

# RAPIDE

## 100-1000 SERIE

ONDERDELENCATALOGUS | ERSATZTEILLISTE | SPARE PARTS CATALOGUE 2020



# Schuitemaker

Master your Forage

**Onderdelencatalogus / Spare parts catalogue / Ersatzteilliste**

**Rapide**

**520-580N-580T-5800-660-6600-7200-780-7800-840-8400**

**Version 20.1**

---

**BESTELLEN ONDERDELEN / ORDERING SPARE PARTS / BESTELLUNG ERSATZTEILEN****Bestelling**

Geel gemarkeerde nummers in de tabellen zijn wijzigingen t.o.v. het vorige bouwjaar.

Grijs gemarkeerde nummers in de tabellen zijn slijtdelen. Het wordt aanbevolen deze op voorraad te hebben.

Indien u onderstaande regels opvolgt bij het bestellen van onderdelen, bent u verzekerd van een snelle en juiste levering.

1. Vermeld model, bouwjaar en serienummer van de Rapide. Bestellen gaat via e-mail.
2. Vermeld het volledig onderdeelnummer met de omschrijving daarvan.
3. Vermeld de manier van verzending.
4. Het verdient tevens aanbeveling om bij bestelling van wielonderdelen ook het wielastype op te geven. Dit staat op het typeplaatje van de wielas.
5. Afbeeldingen kunnen wat afwijken van de werkelijkheid.

De onderdeelnummers kunt u vinden in de kolom "Artikel nr.". Onderdelen zijn te bestellen bij:

**SCHUITEMAKER MACHINES B.V.**  
**Postbus 219 | 7460 AE Rijssen | Nederland**  
**Tel: 0548 - 51 41 25 | Fax: 0548 - 52 13 86**  
**Afd. Spare Parts | e-mail: spareparts@sr-schuitemaker.nl**

---

**Ordering**

Yellow marked numbers in the table are changes relative to previous year of construction.

Grey marked numbers in the table are spare parts. It is recommended to have them in stock.

If you follow the guidelines below when ordering spare parts, you will be assured of a fast and correct delivery.

1. State the model, year of construction and serial number of your Rapide and order by e-mail.
2. State the full number of the part and the description.
3. State how the part needs to be despatched.
4. When ordering wheel axle parts, it is also advisable to state the wheel axle type. This can be found on the type plate of the wheel axle.
5. Pictures may differ slightly from reality.

The numbers of the parts can be found in the column titled "Artikel nr.". Parts can be ordered from:

**SCHUITEMAKER MACHINES B.V.**  
**P.O. box 219 | 7460 AE Rijssen | The Netherlands**  
**Tel: +31 - 548 - 51 41 25 | Fax: +31 - 548 - 52 13 86**  
**Department: Spare Parts | e-mail: spareparts@sr-schuitemaker.nl**

---

**Bestellung**

Gelb markierte Artikelnummern in die Tabelle sind die Änderungen seit letzte Baujahr.

Grau markierte Artikelnummern in die Tabelle sind Verschleißteile. Es wird empfohlen diese auf Lager zu haben.

Wenn Sie die folgende Vorschriften bei der Bestellung von Ersatzteilen beachten, können Sie sicher sein daß die Lieferung korrekt und schnell erfolgt.

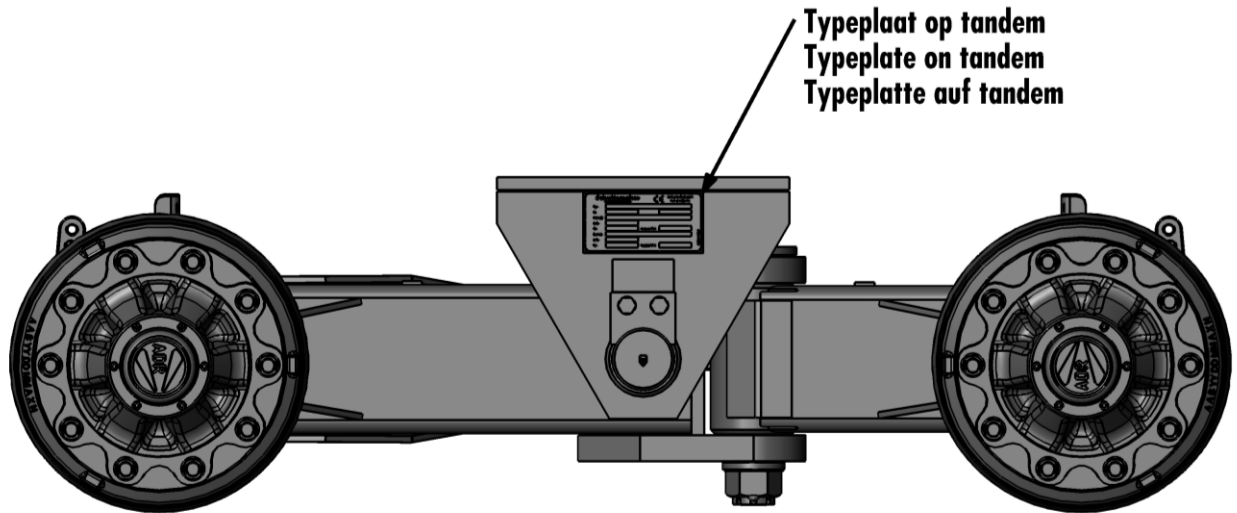
1. Geben Sie das Modell, Baujahr und die Seriennummer des Wagens an und bestellen Sie das bitte beim e-mail.
2. Geben Sie die vollständige Ersatzteilnummer und die Benennung des Ersatzteiles an.
3. Geben Sie die Art des Transports an.
4. Wann Sie Ersatzteile für Radachsen bestellen, vermelden Sie bitte den Typ der Achse. Dieser ist angegeben auf dem Typenschild der Achse.
5. Bilder können von der Realität abweichen.

Die Ersatzteilnummern der Teile können in der Spalte mit dem Titel "Artikel nr." gefunden werden. Ersatzteilen können Sie bestellen bei:

**SCHUITEMAKER MACHINES B.V.**  
**Postbus 219 | 7460 AE Rijssen | Niederlande**  
**Tel: +31 - 548 51 41 25 | Fax: +31 - 548 52 13 86**  
**Abteilung: Ersatzteillager | e-mail: spareparts@sr-schuitemaker.nl**

---

**POSITIE TYPEPLATE / POSITION TYPEPLATE / POSITON TYPESCHILD**

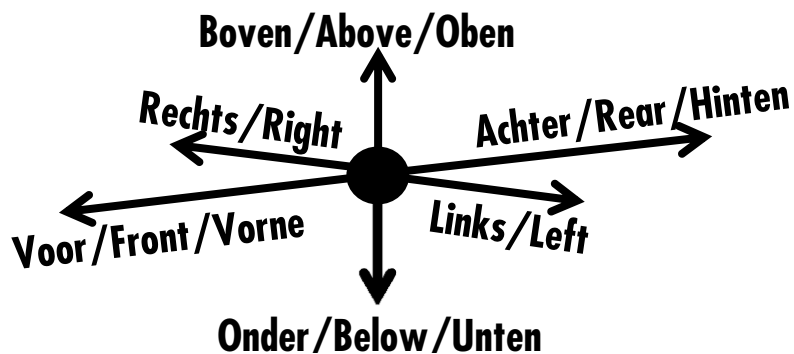


## WOORD VOORAF/PREFACE/ ZUM VORLIEGENDEN DOKUMENT

Om bestelfouten te voorkomen is de volgende richtingswijze van groot belang. Voor de verwijzingen links, rechts, voor, achter, boven en onder in deze onderdelencatalogus geldt dat deze zijn benoemd wanneer de opraapsnijwagen in rijrichting wordt gezien. Zie ook onderstaand figuur.

To avoid order failures, keep the next way of direction in mind. Phrases to describe a location in respect of the precision chop loader wagon in this spare parts catalogue, such as "left", "right", "front", "rear", "top" and "bottom", refer to the position of the wagon in driving position. See also figure below.

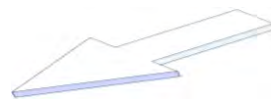
Um Bestellungenfehler zu vermeiden muss man die nächste richtungsweise in acht nehmen. Die Angaben links, rechts, vorne, hinten, oben und unten in dieser Ersatzteilliste gelten für den in Fahrtrichtung stehenden Häckselladewagen. Siehe auch untere abbildung



In sommige tekeningen is een pijl getekend, deze geeft de rijrichting weer.

In some drawings there is an arrow that indicates the driving direction

In einigen Zeichnungen ein Pfeil ist gezeichnet die der fahrtrichtung anzeigt.



## INHOUDSOPGAVE / CONTENTS / INHALT

<b>BESTELLEN ONDERDELEN / ORDERING SPARE PARTS / BESTELLUNG ERSATZTEILEN .....</b>	<b>2</b>
<b>POSITIE TYPEPLATE / POSITION TYPEPLATE / POSITON TYPESCHILD .....</b>	<b>3</b>
<b>WOORD VOORAF / PREFACE / ZUM VORLIEGENDEN DOKUMENT.....</b>	<b>4</b>
<b>INHOUDSOPGAVE / CONTENTS / INHALT .....</b>	<b>5</b>
<b>1 HOOFDAANDRIJVING / MAIN DRIVE / HAUBTANTRIEB .....</b>	<b>3</b>
1.1 100-SERIE ALGEMEEN / GENERAL / ALLGEMEIN .....	3
1.2 100-SERIE HAAKSE AANDRIJVING (S) / ANGLE GEAR (S) / WINKELGETRIEBE (S).....	5
1.3 100 SERIE SCHAKEL AANDRIJVING (W/V) / SWITCHABLE GEAR (W/V) / SCHALTGETRIEBE (W/V).....	7
1.4 1000-SERIE ALGEMEEN / GENERAL / ALLGEMEIN .....	9
1.5 1000-SERIE HAAKSE AANDRIJVING (S) / ANGLE GEAR (S) / WINKELGETRIEBE (S).....	11
1.6 1000-SERIE SCHAKELBARE AANDRIJVING (W/V) / SWITHCABLE GEAR (W/V) / SCHALTGETRIEBE (W/V).....	13
1.7 LAADAUTOMAAT / AUTOLOAD / LADEAUTOMAT.....	15
1.8 ROTOROPBOUW / ROTOR BUILD-UP / ROTORAUFBAU RAPIDE 520/580/660/780/840 .....	17
1.9 ROTOROPBOUW / ROTOR BUILD-UP / ROTORAUFBAU RAPIDE 780 ALF /840 ALF.....	17
1.10 ROTOROPBOUW/ROTOR BUILD-UP/ROTORAUFBAU RAPIDE 1000 SERIE.....	17
1.11 100-SERIE ROTOR TANDWIELKAST / ROTOR GEAR BOX / STIRNRADGETRIEBE .....	19
1.12 100-SERIE HAAKSE TANDWIELKAST / ANGLE GEAR BOX / WINKELGETRIEBE .....	21
1.13 100-SERIE HAAKSE SCHAKELKAST / SWITCHABLE GEAR BOX / SCHALTGETRIEBE.....	23
1.14 1000-SERIE ROTOR TANDWIELKAST / ROTOR GEAR BOX / STIRNRADGETRIEBE .....	25
1.15 1000-SERIE HAAKSE TANDWIELKAST / ANGLE GEARBOX / WINKELGETRIEBE .....	29
1.16 1000-SERIE HAAKSE SCHAKELKAST / SWITCHABLE GEARBOX / SCHALTGETRIEBE.....	31
1.17 1000-SERIE OPSTEEKKAST / GEAR BOX / GETRIEBE.....	33
1.18 100(O)-W/V-SERIE AFTAKASBEVEILIGING / PTO SENSOR / ZAPFWELLE SENSOR.....	35
<b>2 GEDEELDE MESSENBAK / SECTIONAL CUTTERBAR / GETEILTE MESSERBAK .....</b>	<b>37</b>
<b>3 PICK-UP / PICK –UP / PICK UP.....</b>	<b>41</b>
3.1 PICK-UP AANDRIJVING / PICK-UP DRIVE / PICK-UP ANTRIEB .....	41
3.2 100-SERIE INVOERROL / FEED ROLLER / EINFUHRROLLE .....	45
3.3 1000-SERIE INVOERROL / FEED ROLLER / EINFUHRROLLE .....	47
3.4 100 SERIE KORTGEWASROL / SHORT CROP ROLL / KURZGEWASSES-ROLLE .....	49
3.5 1000 SERIE KORTGEWASROL / SHORT CROP ROLL / KURZGEWASSES-ROLLE .....	51
3.6 PICK-UP / PICK-UP / PICK-UP.....	53
<b>4 LOOPWIELSTEL / RUNNERWHEEL / LAUFRADSTELLE .....</b>	<b>55</b>
4.1 LOOPWIELSTEL RA-100/ RUNNERWHEEL RA-100/ LAUFRADSTELLE RA-100.....	55
4.2 LOOPWIELSTEL RA-1000/ RUNNERWHEEL RA-1000/ LAUFRADSTELLE RA-1000.....	57
<b>5 BODEMKETTING-AANDRIJVING / DECK CHAIN DRIVE / BODENKETTE-ANTRIEB.....</b>	<b>59</b>
5.1 BODEMKETTING / DECK CHAIN / BODENKETTE .....	59
5.2 BODEMKETTING RAPIDE 520 (EBA) / DECK CHAIN RAPIDE 520 (EBA) / BODENHETTE RAPIDE 520 (EBA).....	61
5.3 DRIJKAST BODEMKETTING / FLOOR CHAIN DRIVING BOX / GETRIEBE BODENKETTE .....	63
<b>6 TREKKOP / DRAWBAR / ZUGDEICHSEL.....</b>	<b>65</b>
6.1 ALGEMEEN / GENERAL / ALLGEMEIN .....	65

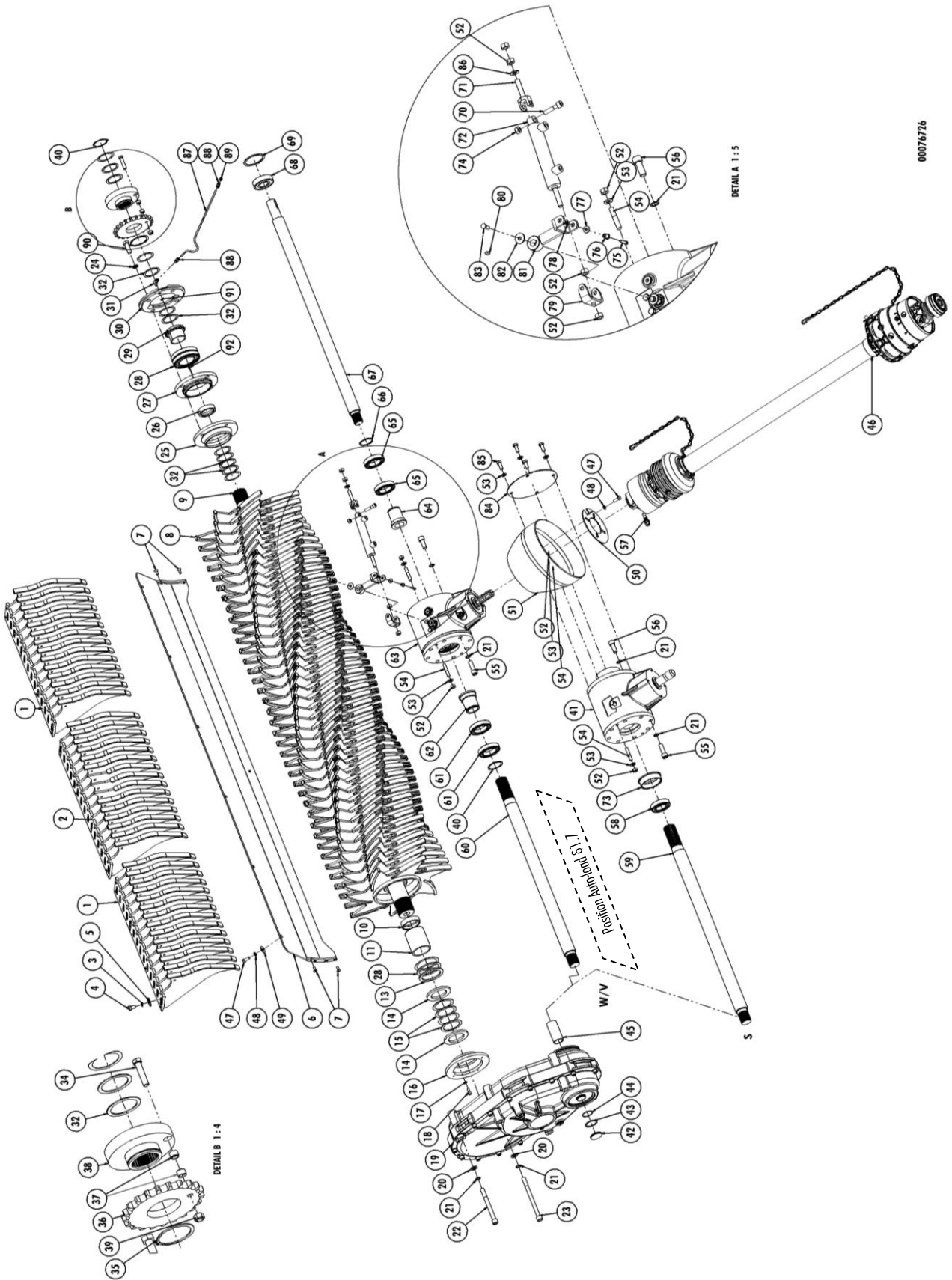
<b>6.2</b>	<b>PERSFILTERSET / PRESS FILTER / DRUCKFILTER .....</b>	<b>67</b>
6.3	HYDRAULISCHE LOSBREEKREM / HYDRAULIC BREAKAWAY BRAKE / HYDRAULIK ABTRÜNNIGEN BREMS .....	69
6.4	STUURSET / STEERING SET / STEUER SET .....	71
6.5	STUURSET GEDWONGEN GESTUURD 3-ASSEN / STEERING SET HYDRAULIC 3-AXLE / STEUER SET ZWANGSGELENKT 3-ACHSE .....	73
<b>7</b>	<b>TANDEMS .....</b>	<b>75</b>
7.1	TANDEMFRAMES .....	75
7.1.1	<i>Detail A – J</i> .....	77
7.1.2	<i>Detail M</i> .....	79
7.2	ADR TAL-24 .....	81
7.2.1	<i>Tandem ADR TAL-24</i> .....	81
7.3	ADR TAH-24 .....	83
7.3.1	<i>Tandem ADR TAH-24</i> .....	83
7.3.2	<i>Spoorstang / Track rod / Spurstange</i> .....	85
7.3.3	<i>Remset ADR TAL-24/TAH-24 lucht / Brakesets ADR TAL-24/TAH-24 air / Bremsesatz ADR TAL-24/TAH-24 Luft</i> .....	87
7.3.4	<i>Remset ADR TAL-24/TAH-24 lucht &amp; hydraulisch / Brakesets ADR TAL-24/TAH-24 air &amp; hydraulic / Bremsesatz ADR TAL-24/TAH-24 Luft &amp; Hydraulik</i> 87	
7.3.5	<i>Remset ADR TAL-24/TAH-24 Hydraulisch / Brakesets ADR TAL-24/TAH-24 Hydraulic / Bremsesatz ADR TAL-24/TAH-24 Hydraulik</i> .....	89
7.3.6	<i>Asstomp ADR TAL-24 / Stub Axle ADR TAL-24 / Achsstummel ADR TAL-24</i> .....	91
7.3.7	<i>Remset ADR TAL-24 412 E / Brakesets ADR TAL-24 412 E / Bremsesatz ADR TAL-24 412 E</i> .....	93
7.3.8	<i>Fusee / Fusee / Fusee</i> .....	95
7.3.9	<i>Arreteercilinder / Stop Cylinder / Arretierzylinder</i> .....	97
7.4	ADR TAH-30 .....	99
7.4.1	<i>Tandem ADR TAH-30</i> .....	99
7.4.2	<i>Asstomp ATW TAL-30 / Stub Axle / Achsstummel</i> .....	101
7.5	BPW TA-30 .....	103
7.5.1	<i>Tandem BPW TAM-30 meelopend gestuurd / following steered / Nachlaufgelenkt</i> .....	103
7.5.2	<i>Remset 30 lucht / Brakesets 30 air / Bremsesatz 30 Luft</i> .....	105
7.5.3	<i>Remset 30 lucht &amp; hydraulisch / Brakesets 30 air &amp; hydraulic / Bremsesatz 30 Luft &amp; Hydraulik</i> .....	105
7.5.4	<i>Remset 30 hydraulisch / Brakesets 30 hydraulic / Bremsesatz 30 Hydraulik</i> .....	105
7.5.5	<i>Tandem BPW TAH-30 gedwongen gestuurd / hydraulic steered / zwangsgelenkt</i> .....	107
7.5.6	<i>Asstomp BPW TAM-30 / Stub Axle / Achsstummel</i> .....	109
7.6	HYDRAULISCHE VERING BPW / HYDRAULIC SUSPENSION BPW / HYDRAULISCHE FEDERUNG BPW .....	111
7.6.1	<i>Veerbok BPW / Suspension console BPW / Federungskonsole BPW</i> .....	111
7.6.2	<i>As BPW / Axle BPW / Achse BPW</i> .....	113
7.6.3	<i>Stuuras BPW / Steering axle BPW / Lenkachse BPW</i> .....	115
7.7	HYDRAULISCHE VERING ADR / HYDRAULIC SUSPENSION ADR / HYDRAULISCHE FEDERUNG ADR .....	117
7.7.1	<i>Wielassen ADR / Axles ADR / Achsen ADR</i> .....	117
7.7.2	<i>Hydraulische veerbok ADR / Suspension console ADR / Federungskonsole ADR</i> .....	119
7.7.3	<i>Wielnaaf ADR / Axles ADR / Achsen ADR</i> .....	120
7.7.4	<i>Remset ADR / Brake set ADR / Bremsesatz ADR</i> .....	121
7.7.5	<i>Fuseepenkit ADR / Fusee pin set ADR / Fuseepensatz ADR</i> .....	123
7.7.6	<i>Stuurdelenset ADR / Steeringpart set ADR / Flenkungteilesatz ADR</i> .....	123
7.8	ELEKTRISCHE WIELBESTURING / ELECTRIC STEERING AXLE / ELEKTRISCHE LENKUNG .....	125
7.9	PARABOLISCHE VERING / PARABOLIC SUSPENSION / PARABELFEDERUNG .....	127
7.9.1	<i>Veerset / Spring set / Federsatz</i> .....	127
7.9.2	<i>Stelstang L=350 / Adjustment rod L=350 / Einstellstange L-350 mit Bolzen</i> .....	129

7.9.3	<i>Stuuras/volg-as paraboolveerstel / Steering axle/Following axle Parabolic Suspension / Lenkachse/Folgende achse Parabelfederung.....</i>	131
7.9.4	<i>Wielas Paraboolveerstel / Wheelaxle Parabolic Suspension / Radachse Parabelfederung.....</i>	133
7.9.5	<i>Volg-as Paraboolveerstel / Following axle Parabolic Suspension / Folgende Achse Parabelfederung.....</i>	135
7.10	<b>HANDREMSETS / HANDBRAKES / HANDBREMSEN .....</b>	<b>137</b>
7.10.1	<i>Parkeerrem set 2-assen Tandem / Parking brake 2-axes Tandem/Festellbremse 2-Achsen Tandem.....</i>	137
7.10.2	<i>Parkeerrem set Tandem / Parking brake Tandem/Festellbremse Tandem.....</i>	139
7.10.3	<i>Parkeerrem set / Parking brake / Festellbremse.....</i>	141
7.10.4	<i>Parkeerrem-set 3/2-assen/ Parking brake 3/2-axes / Festellbremse 3/2-Achsen .....</i>	143
<b>8</b>	<b>WIELEN / WHEELS / RÄDER .....</b>	<b>145</b>
<b>9</b>	<b>ELEKTRISCHE GEREGELDE LUCHTREMSEN (ELB), ELECTRIC CONTROLLED AIR BRAKES (ELB), ELEKTRISCHE LASTABHÄNGIGE BREMSEN (ELB).....</b>	<b>149</b>
<b>10</b>	<b>SPATBORDEN / MUDGUARD / KOTFLÜGEL.....</b>	<b>151</b>
10.1	SPATBORDEN / MUDGUARD / KOTFLÜGEL .....	151
<b>11</b>	<b>WEEGINRICHTING / WEIGHING UNIT / WIEGEEINRICHTUNG .....</b>	<b>157</b>
11.1	580V MEELOPEND GESTUURD / 580V FOLLOWING STEERED / 580V NACHGELENKT.....	157
11.2	580V GEDWONGEN GESTUURD / 580V HYDRAULIC STEERED / 580V ZWANGSGELENKT.....	157
11.3	580V PENDELTANDEM / 580V SWINGTANDEM / 580V PENDELTANDEM .....	159
11.4	WEEGINRICHTING / WEIGHINGUNIT / WIEGEEINRICHTUNG .....	161
11.5	WEEGINRICHTING PARABOOLTANDEM / WEIGHING UNIT PARABOLIC TANDEM / WIEGEEINRICHTUNG PARABEL TANDEM .....	163
11.6	WEEGINRICHTING PARABOOLTRIDEM / WEIGHING UNIT PARABOLIC TRIDEM / WIEGEEINRICHTUNG PARABEL TRIDEM.....	165
<b>12</b>	<b>BORDOPBOUW / BOARD BUILD-UP / BORDAUFBAU .....</b>	<b>167</b>
12.1	VOORWAND / FRONT WALL / VORDERWAND .....	167
12.2	VOORWAND RAPIDE V / FRONT WALL RAPIDE V / VORDERWAND RAPIDE V .....	171
12.3	VOORWAND HYDRAULISCH RAPIDE V / FRONT WALL HYDRAULIC RAPIDE V / VORDERWAND HYDRAULISCH RAPIDE V .....	173
12.4	VOORWAND MET UITDRUKKER / FRONT PANEL WITH PUSHER / VORDERWAND MIT AUSDRÜCKSYSTEM .....	177
12.5	GELEIDEBORD MET UITDRUKKER / GUIDE PANEL WITH PUSHER / OBENWAND MIT AUSDRÜCKSYSTEM .....	181
12.6	NIR-SET / NIR-SET / NIR-SET .....	183
12.7	GELEIDEBORD ALFALFA / UPPER PANEL ALFALFA / OBENWAND ALFALFA .....	185
12.8	BORDOPBOUW / BOARD BUILD-UP / BORDAUFBAU .....	187
12.8.1	<i>Rapide S.....</i>	187
12.9	ACHTERKLEP .....	191
12.9.1	<i>toebehoren-S/W / Tailgate to belong S/W / Heckklappezubehör-S/W.....</i>	191
12.9.2	<i>Zwaailampset / Turninglight / Rundumkennleuchte.....</i>	193
12.9.3	<i>Achterklep S/W / Tailgate S/W / Heckklappe S/W.....</i>	195
12.9.4	<i>Verlengde achterklep / Extended tailgate / Verlängerte Heckklappe.....</i>	197
12.9.5	<i>Achterklep enkele dwarstransporteur / Tailgate single cross conveyor / Heckklappe Einzig Querförderand.....</i>	199
12.9.6	<i>Achterklep dubbele dwarstransporteur / Tailgate double cross conveyor / Heckklappe doppelt Querförderand.....</i>	203
12.10	STAALOPBOUW RAPIDE-S/W / STEEL TOP UNIT RAPIDE-S/W / STAHL AUFBAU RAPIDE-S/W.....	205
12.11	STAALOPBOUW RAPIDE-V / STEEL TOP UNIT RAPIDE-V / STAHL AUFBAU RAPIDE-V .....	207
12.12	STAALOPBOUW ACHTERKLEP-S/W / STEEL TOP UNIT REARDOOR-S/W / STAHL AUFBAU HINTENKLAPPE S/W .....	209
12.13	GELEIDEBORDTANDEN / STEEL TOP TEETH / STAHL AUFBAU ZÄHNE.....	211
12.14	AFDEKKAP-V / CAP-V / KAPPE-V .....	213
12.15	STAALOPBOUW RA-V HYDR. (HSO) / STEEL TOP UNIT RA-V HYDR. (HSO) / STAHL AUFBAU RA-V HYDR. (HSO) .....	215
12.16	LADING AFDEKSYSTEEM / CARGO COVERSYSTEM / LADUNG ABDECKSYSTEM .....	217



<b>13</b>	<b>VERDEELWALSEN / DISTRIBUTION BEATERS / VERTEILWALZEN .....</b>	<b>221</b>
13.1	VERDEELWALSEN / DISTRIBUTION BEATERS / VERTEILWALZEN .....	221
13.2	VERDEELWALSEN RAPIDE V / DISTRIBUTION BEATERS RAPIDE V / VERTEILWALZEN RAPIDE V .....	223
13.3	WALSAANDRIJVING RAPIDE W / BEATER DRIVE RAPIDE W / WALZ-ANTRIEB RAPIDE W .....	225
13.4	LAGERPLAAT-VOORMONTAGE / BEARING PLATE PRE ASSEMBLY / LAGERPLATTE VORMONTAGE .....	227
13.4.1	<i>Kettingspanner RA-V/W / Chain tensioner / Kettenspanner .....</i>	<i>229</i>
<b>14</b>	<b>BEDIENING / CONTROLS / BEDIENUNG .....</b>	<b>231</b>
14.1	MANIFOLDBLOK ACHTER / MANIFOLD BLOCK REAR / VERTEILERBLOCK HINTEN .....	231
14.1.1	<i>Standaard / Standard / Standard .....</i>	<i>231</i>
14.1.2	<i>Hyd. vering ADR / Hyd. Suspension ADR / Hyd. Federung ADR .....</i>	<i>233</i>
14.2	HYDRAULISCHE & ELEKTRISCHE BEDIENING / HYDRAULIC & ELECTRIC CONTROLS / HYDRAULISCHE & ELEKTRISCHE BEDIENUNG .....	236
14.3	MANIFOLDBLOK RA-VOOR / MANIFOLD BLOCK RA-FRONT / VERTEILERBLOCK RA-VORNE .....	238
14.4	MANIFOLDBLOK RA-ACHTER / MANIFOLD BLOCK RA-REAR / VERTEILERBLOCK RA-HINTEN .....	240
14.5	MANIFOLDHULPBLOKKEN TYPE: (DBS/TAL/UNI/V/HV) / ASSISTENCE BLOCKS / HILFE-BLOCK .....	242
14.5.1	<i>DBS .....</i>	<i>242</i>
14.5.2	<i>DBSE .....</i>	<i>242</i>
14.5.3	<i>TAL .....</i>	<i>242</i>
14.5.4	<i>V .....</i>	<i>244</i>
14.5.5	<i>HV .....</i>	<i>244</i>
14.5.6	<i>UNI – HSO   Afdeksysteem   Uitdrukker / HSO   Cover system   Pusher / HSO   Abdecksystem   Ausdrucksystem .....</i>	<i>244</i>
<b>15</b>	<b>MAISAFDICHTING / MAIZE SEAL / MAIS-DICHTUNGSSATZ .....</b>	<b>246</b>
15.1	RA-100 / RA-100 / RA-100 .....	246
15.2	RA-1000 / RA-1000 / RA-1000 .....	246
<b>16</b>	<b>BUMPERS / BUMPERS / STOËSTANGE .....</b>	<b>248</b>
16.1	BUMPER KORTE ACHTERKLEP / BUMPER SHORT TAILGATE / STOËSTANGE KURZE HECKKLAPPE .....	248
16.2	BUMPER LANGE ACHTERKLEP / BUMPER EXTENDED TAILGATE / STOËSTANGE LANGE HECKKLAPPE .....	250
16.3	VERLICHTINGSBUMPER LED / LIGHTING BUMPER LED / BELEUCHTINGS STOËSTANGE .....	252
<b>17</b>	<b>ELECTRISCH SHEMA / ELECTRICS / ELEKTRO .....</b>	<b>254</b>
<b>18</b>	<b>HYDRAULISCH SCHEMA / HYDRAULICS / HYDRAULIK .....</b>	<b>256</b>
18.1	ALGEMEEN / GENERAL / ALLGEMEIN .....	256
18.2	ELEKTRISCHE WIELBESTURING / ELECTRIC WHEELSTEERING / ELEKTRISCHE LENKUNG .....	257
18.3	HYD VERING ADR 2-ASSER / HYD SUSPENSION ADR 2-AXLE / HYD FEDERUNG 2-ACHSER .....	258
18.4	HYD VERING ADR 3-ASSER / HYD SUSPENSION ADR 3-AXLE / HYD FEDERUNG 3-ACHSER .....	259
<b>19</b>	<b>LUCHTDRIJKREM SCHEMA / AIR-BRAKE SCHEMA / LUFTDRUCK BREMSE .....</b>	<b>261</b>
19.1	LUCHTDRIJKREM 2-ASSER STANDAARD / AIR-BRAKE 2-AXLES STANDARD / LUFTDRUCK BREMSE 2-ACHSEN STANDARD .....	261
19.2	LUCHTDRIJKREM 2-ASSER P-REM / AIR-BRAKE 2-AXLES PARKING / LUFTDRUCK BREMSE 2-ACHSEN PARK .....	262
19.3	LUCHTDRIJKREM 3-ASSER STANDAARD / AIR-BRAKE 3-AXLES STANDARD / LUFTDRUCK BREMSE 3-ACHSEN STANDARD .....	263
19.4	LUCHTDRIJKREM 3-ASSER P-REM / AIR-BRAKE 3-AXLES PARKING / LUFTDRUCK BREMSE 3-ACHSEN PARK .....	264
<b>20</b>	<b>TRANSFERS .....</b>	<b>265</b>
20.1	WAARSCHUWINGSPICTOGRAMMEN / WARNING ICONS / WARNSYMBOLS .....	265
20.2	AANWIJZINGSPICTOGRAMMEN / INDICATION ICONS / ANZEIGE SYMBOLS .....	266
	<b>NOTITIES / NOTES / NOTIZEN .....</b>	<b>267</b>

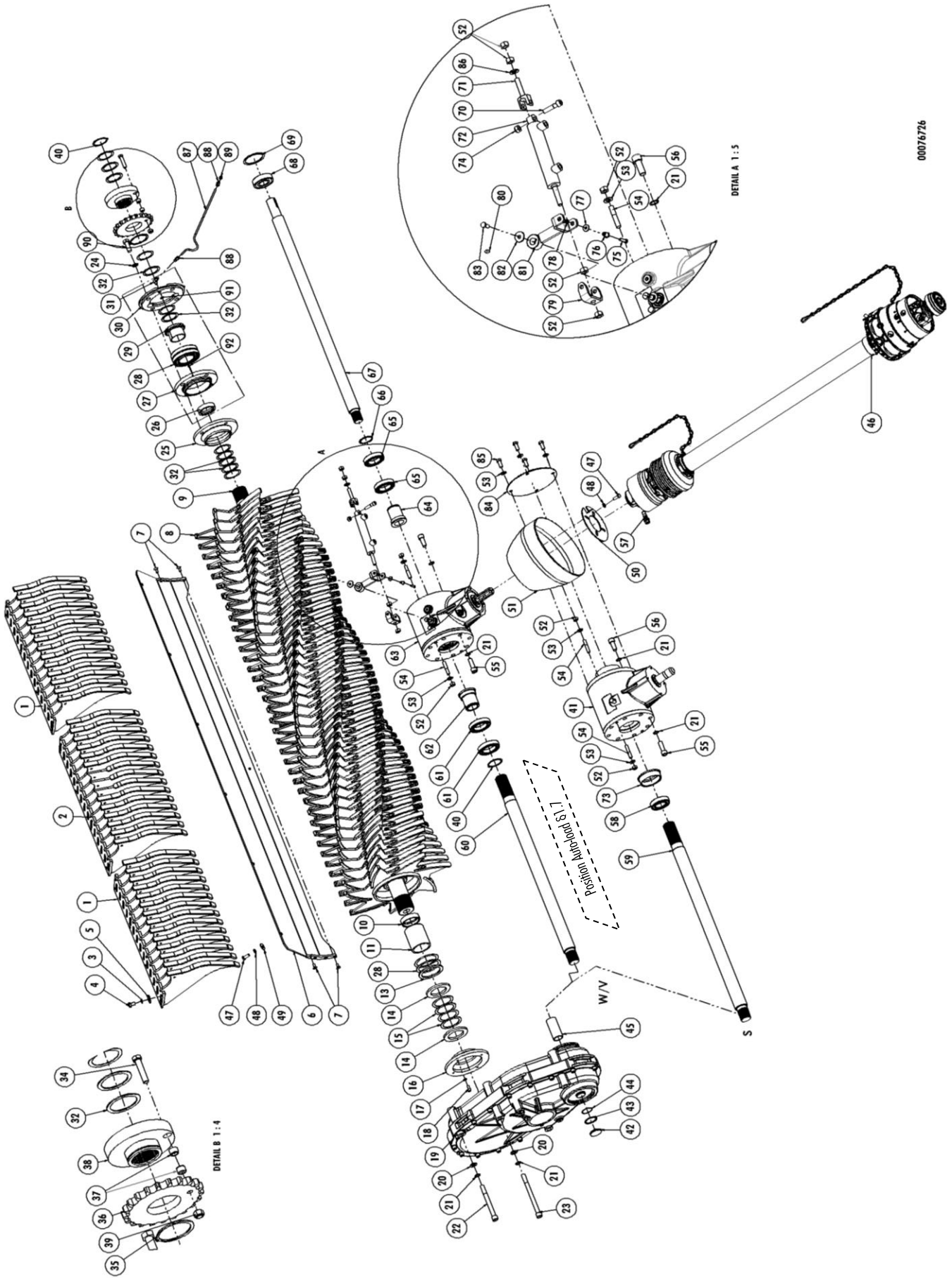




# 1 HOOFDAANDRIJVING / MAIN DRIVE / HAUBTANTRIEB

## 1.1 100-Serie Algemeen / General / Allgemein

Nr.	Artikel	Type	Omschrijving	Description	Benennung	Qty.
1	-		Zie pagina 14	See page 14	Schau Seite 14	-
2	-		Zie pagina 14	See page 14	Schau Seite 14	-
3	316.0902		Tandveerring M12 Ev	Toothed spring washer M12	Zahnring M12	24
4	301.0803		Tapbout M12x20 (8.8) Ev	Bolt M12x20 (8.8)	Bolzen M12x20 (8.8)	24
5	316.0701		Sluitplaat A13 Ev	Washer A13	Scheibe A13	24
6	969.6937		Achterplaat Rotor	Backplate rotor	Hinterplatte Rotor	1
7	303.0902		Verz. bout M8x20 (8.8) Ev	Countersunk Bolt M8x20 (8.8)	Zenkschraube M8x20 (8.8)	4
8	-		Zie pagina 14	See page 14	Schau Seite 14	-
9	921.0571		Rotoras	Rotort shaft	Rotort Welle	1
10	926.0848		Stooring rotoras	Supporting ring	Anschlagring	1
11	402.0218		Glijlager N72100C	Plain bearing N72100C	Gleitlager N72100C	1
12	349.0054		Passchijf 90x110x0.5	Filler disk 90x110x0.5	Passscheibe 90x110x0.5	-
	349.0084		Passchijf 90x110x1	Filler disk 90x110x1	Passscheibe 90x110x1	-
	349.0130		Passchijf 90x110x2	Filler disk 90x110x2	Passscheibe 90x110x2	-
13	937.5127		Ring 110x87x5	Ring 110x87x5	Ring 110x87x5	1
14	937.5126		Ring 108x72.5x10	Ring 118x72.5x10	Ring 118x72.5x10	2
15	349.0090		Passchijf 75x95x0.5	Filler disk 75x95x0.5	Passscheibe 75x95x0.5	-
	349.0106		Passchijf 75x95x1	Filler disk 75x95x1	Passscheibe 75x95x1	-
	349.0107		Passchijf 75x95x2	Filler disk 75x95x2	Passscheibe 75x95x2	-
16	969.1860		Afdichtring Rotor rechts	Sealing ring Rotor right	Dichtring Rotor rechts	1
17	316.0905		Veerring M8 Ev	Spring ring M8	Federing M8	4
18	302.0607		Cilindrische kopbout M8x20 (8.8) Ev	Cylinder head bolt M8x20 (8.8)	Zylinderbolzen M8x80 (8.8)	4
19	351.0082	(see §1.11)	Rotordrijfkast	Rotor gearbox	Stirnradgetriebe	1
	351.0146	Auto-load	Rotordrijfkast	Rotor gearbox	Stirnradgetriebe	1
20	316.0707		Sluitring A17 Ev	Washer A17	Scheibe A17	5
21	316.0919		Tandveerring M16 Ev	Toothed spring ring M16	Zahnring M16	5
22	302.0637		Cil.kopbout M16x160 (8.8) Ev	Cylinder head bolt M16x160 (8.8)	Zylinderbolzen M16x160 (8.8)	1
23	302.0639		Cil.kopbout M16x200 (8.8) Ev	Cylinder head bolt M16x200 (8.8)	Zylinderbolzen M16x200 (8.8)	4
24	316.0915		NI Borgring M16 GLP	Locking ring NL-16 Nord-Lock	Sicherungsring NL-16 Nord-Lock	4
25	969.1861		Afdichtring Rotor links	Sealing ring L	Dichtring L	1
26-32 (+90 & 91)	992.3082		Tonlagerset A72 (Incl. 25 - 32 + 90 & 91)	Spherical roller bearing set A72 (Incl. 26 - 32 + 90 & 91)	Pendelrollenlagersatz A72 (Incl. 26-32 + 90 & 91)	1
26	926.0981		Afstandsring Tonlager	Distance ring	Abstandsring	
27	927.0767		Lagerhuis Rotortonlager	Bearing bush	Lagerbuchse	1
28	401.0411		Tweering Instel tonlager			
29	401.0412		Trekbus voor tonlager	Pulling bush	Ziehbusche	1
30	937.2348		Eindflens A72 Rotortonlager	End flange A72	Endflansch A72	1
31	342.0125		Koppeling M10x1	Coupling M10x1	Kopplung M10x1	
32	349.0045		Passchijf 60x75x0.5	Filler disk 60x75x0.5	Passscheibe 60x75x0.5	-
	349.0044		Passchijf 60x75x1	Filler disk 60x75x1	Passscheibe 60x75x1	-
	349.0047		Passchijf 60x75x2	Filler disk 60x75x2	Passscheibe 60x75x2	-
34-39	953.0672		Kettingwiel m. breekbout 1"-21 (34-39)	Chainwheel 1"-21 w. Shearbolt (34-39)	Kettenrad 1"-21 Scherbolzen (34-39)	1
34	900.0311		Breekbout M12x55 (8.8)	Shearing bolt M12x55 (8.8)	Scherbolzen M12x55 (8.8)	1
35	313.0115		Buitenborgring A75	External circlip A75	Außen Sicherungsring A75	1
36	921.0271		Kettingwiel 1"-21	Chainwheel 1"-21	Kettenrad 1"-21	1
37	349.0027		Boorbus A12x12	Drill Bush A12x12	Bohr Hus A12x12	2
38	921.0270		Naaf breekboutwiel 1"-21 A60x55	Hub shear bolt 1"-21 A60x55	Nabe Scherbolzen 1"-21 A60x55	1
39	306.0302		Zelfb. moer M12 (8) Ev	Locking Nut M12 (8)	Sicherungsmutter M12 (8)	1
40	313.0121		Buitenborgring A60	Locking ring A60	Sicherungsring A60	1
41	351.0084	(see §1.12)	Haaksekast SG-13/28 Rochling	Gear Box Rochling SG-13/28	Schaltgetriebe Rochling SG-13/28	1
42	456.1007		Deksel	Cover	Deckel	1
43	313.0210		Binnenborgring I52	Locking ring I52	Sicherungsring I52	1

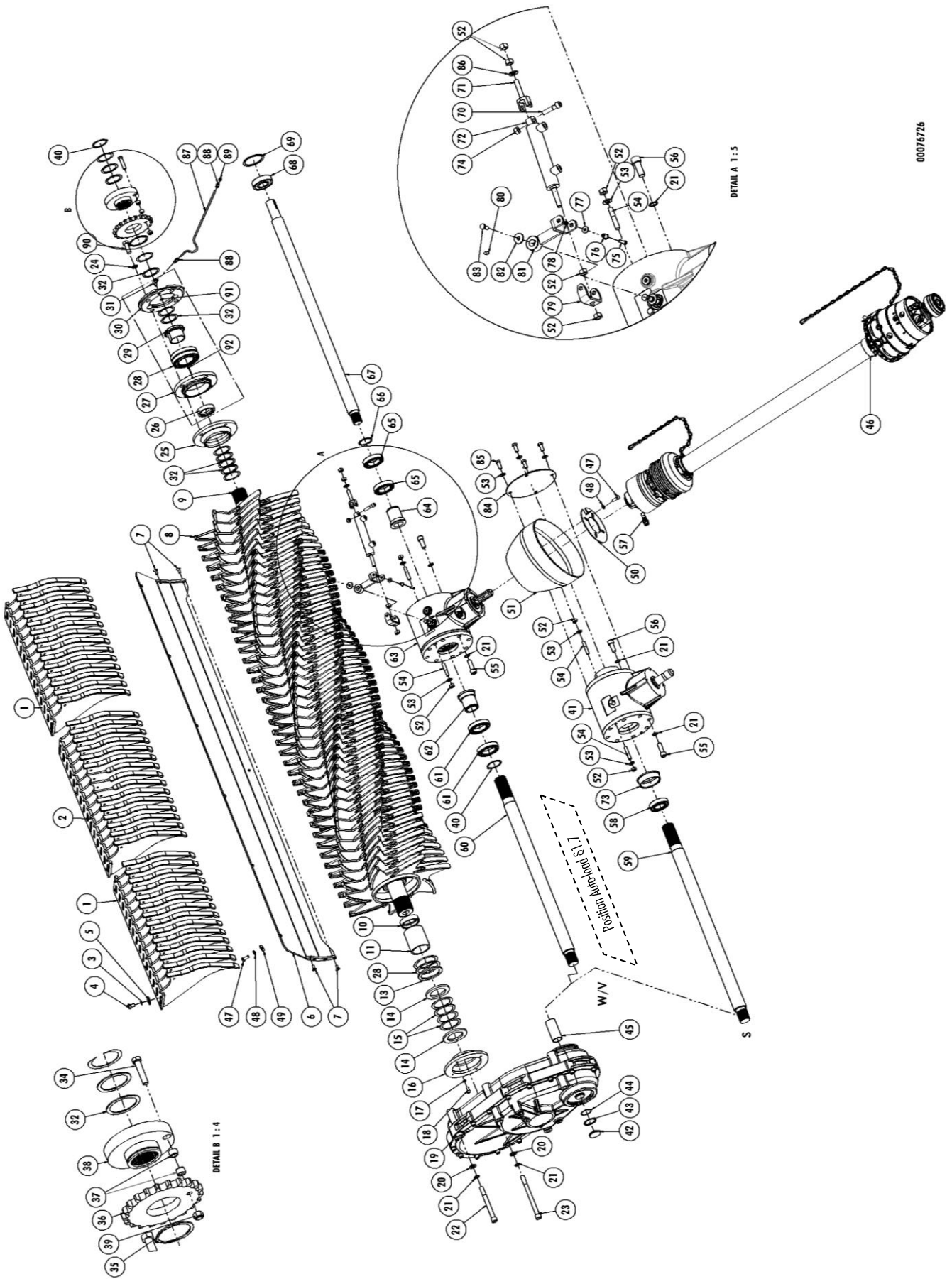


00076726

	Artikel	Type	Omschrijving	Description	Benennung	Qty.	
44	365.0017	520	O-ring 48x2	O-ring 48x2	O-ring 48x2	1	
45	456.1008		Afstandsbus	Bush	Busche	1	
46	354.2488		Aftakas WWE2580	PTO Shaft WWE2580	Zapfwelle WWE2580	1	
	354.2514		Aftakashelft trekker 1.3/8-6	Half-PTO shaft tractor 1.3/8-6	Zapfwelleh�lfte Traktor 1.3/8-6	-	
	354.2515		Aftakashelft trekker 1.3/8-21	Half-PTO shaft tractor 1.3/8-21	Zapfwelleh�lfte Traktor 1.3/8-21	-	
	354.2516		Aftakashelft trekker 1.3/4-6	Half-PTO shaft tractor 1.3/4-6	Zapfwelleh�lfte Traktor 1.3/4-6	-	
	354.2517		Aftakashelft trekker 1.3/4-20	Half-PTO shaft tractor 1.3/4-20	Zapfwelleh�lfte Traktor 1.3/4-20	-	
	354.2581		580/660/780	Aftakas WWE2580	PTO Shaft WWE2580	Zapfwelle WWE2580	1
	354.2120			Aftakashelft trekker 1.3/8-6	Half-PTO shaft tractor 1.3/8-6	Zapfwelleh�lfte Traktor 1.3/8-6	-
	354.2513			Aftakashelft trekker 1.3/8-21	Half-PTO shaft tractor 1.3/8-21	Zapfwelleh�lfte Traktor 1.3/8-21	-
	354.2511			Aftakashelft trekker 1.3/4-6	Half-PTO shaft tractor 1.3/4-6	Zapfwelleh�lfte Traktor 1.3/4-6	-
	354.2510			Aftakashelft trekker 1.3/4-20	Half-PTO shaft tractor 1.3/4-20	Zapfwelleh�lfte Traktor 1.3/4-20	-
	455.0112			Nokkenkoppeling	Cam clutch	Nockenschaltkopplung	-
	47			301.0805	Tapbout M10x25 (8.8) Ev	Bolt M10x25 (8.8)	Bolzen M10x25 (8.8)
	48	316.0906	Veerring M10 Ev	Spring ring M10	Federring M10	-	
	49	316.0719	Sluiring M10 Ev	Washer M10	Scheibe M10	-	
	50	938.1523	Versterkingsring	Reinforcing ring	Verst�rkings-scheibe	1	
	51	900.0947	Beschermrechter	protection cover	Schutztrichter	1	
	52	306.0704	Moer M12 (8) Ev	Nut M12 (8)	Mutter M12 (8)	3	
	53	316.0702	Sluiring A13 Ev	Washer A13	Scheibe A13	-	
	54	456.0098	Paspen 12M6x57	Dowel 12M6x57	Zylinderstift 12M6x57	4	
	55	302.0640	Cilindrische kopbout M16x40 (8.8)	Cylinderhead bolt M16x50 (8.8)	Zylinderschraube M16x50 (8.8)	4	
	56	302.0623	Cilindrische kopbout M16x40 (8.8)	Cylinderhead bolt M16x40 (8.8)	Zylinderschraube M16x40 (8.8)	4	
	57	455.0096	Klemkonus 1 3/8"	Clamping cone 1 3/8"	Spannkegel 1 3/8"	-	
	87	342.0116	Smeerleiding 6x1.0	Lubrication tube 6x1.0	Schmierleitung 6x1.0	0,5m	
		342.0133	Gebogen smeerleiding 6x1.0	Bended lubrication tube 6x1.0	Gebogen schmierleitung 6x1.0	-	
	88	342.0115	Koppeling M10x1 recht	Coupling M10x1 straight	Kopplung M10x1 gerade	2	
	89	342.0103	Vetnippel M10x1-180	Grease nipple M10x1-180	Fett Nippel M10x1-180	1	
	90	301.0836	Tapbout M16x45 (8.8) Ev	Bolt M16x45 (8.8)	Bolzen M16x45 (8.8)	4	
	91	365.0014	O – Ring 10 x 1,5	O – Ring 10 x 1,5	O – Ring 10 x 1,5	1	
	92	304.0111	Stelschroef M6x8	Screw M6x8	Schraube M6x8	1	

## 1.2 100-Serie Haakse aandrijving (S) / Angle gear (S) / Winkelgetriebe (S)

Nr.	Artikel nr.		Omschrijving	Description	Benennung	Qty.
41	351.0084	(see §1.12)	Haaksekast WG-13/28 Rochling	Gear Box Rochling WG-13/28	Schaltgetriebe Rochling WG-13/28	1
58	401.0208	Standard Auto-load (§1.7)	Kogellager 6209-2RS	Bearing 6209-2RS	Kugellager 6209-RS	1
59	456.0192		Rotordrijfas WG 200	Drive shaft WG 200	Antriebswelle WG 200	1
	456.0279					
73	456.0097		Lagerhuis	Bearing bush	Lagerbuchse	1
84	937.5509		Afdekschijf Rotorhuis-S	Cover plate rotorhousing	Abdeckscheibe Rotorgeh�use	1
85	303.1003	Bolkopschroef M12x30 (8.8)	Bolt M12x30 (8.8)	Bolzen M12x30 (8.8)	4	

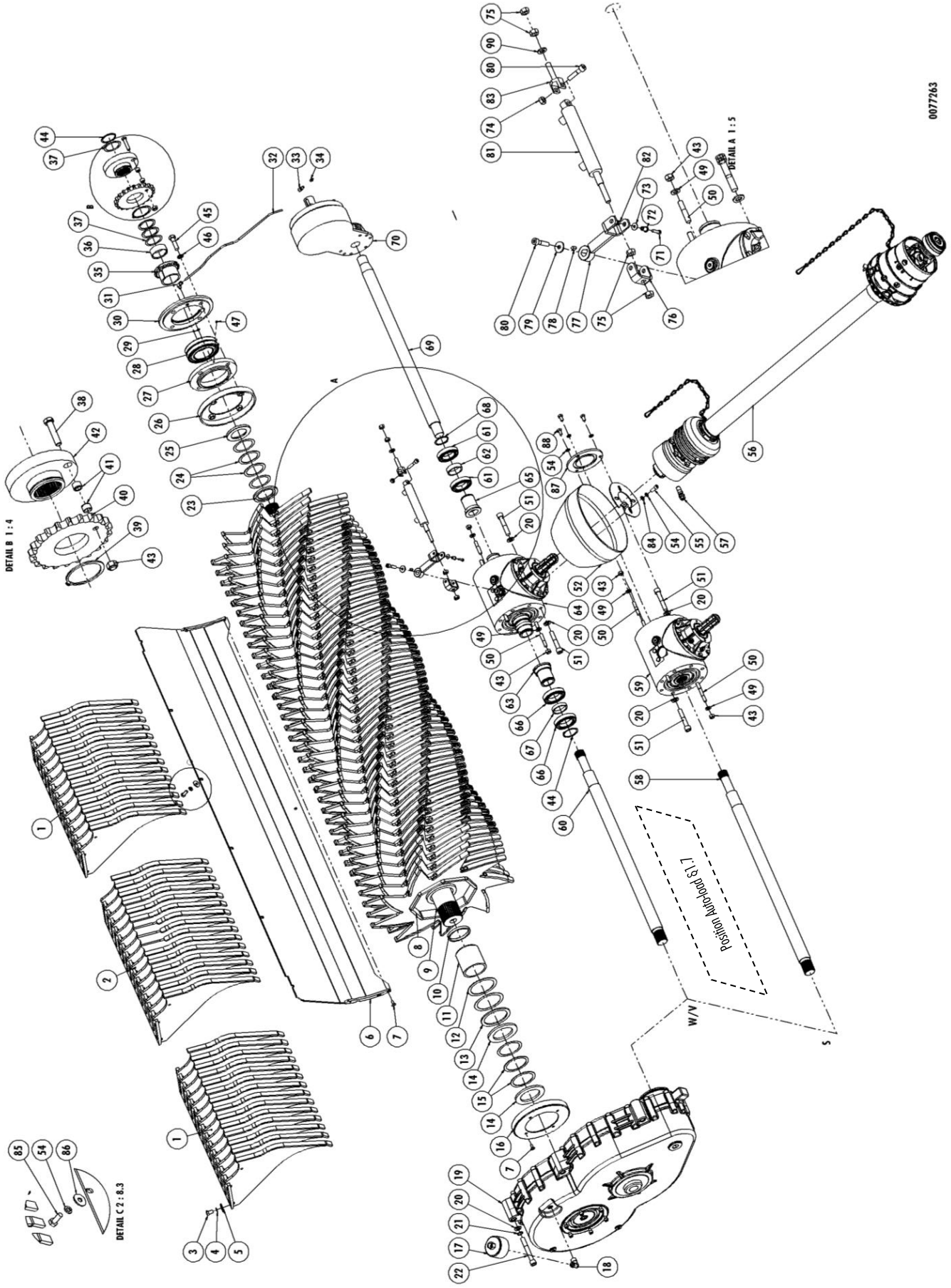


00076726

**1.3 100 Serie Schakel Aandrijving (W/V) / Switchable gear (W/V) / Schaltgetriebe (W/V)**

Nr.	Artikel		Omschrijving	Description	Benennung	Qty.
52	306.0704		Moer M12 (8) Ev	Nut M12 (8)	Mutter M12 (8)	3
60	456.0195	Standard Auto-load (§1.7)	Rotordrijfas SG 200	Drive shaft SG 200	Antriebswelle SG 200	1
	456.0280					
61	401.0231	(see §1.13)	Kogellager 6012-2RS	Ball bearing 6012-2RS	Kugellager 6012-2RS	2
62	456.1009		Schakelbus RA	Gear Bush RA	Schaltbuchse RA	1
63	351.0089		Schakelkast SG-13/28 HD	Gear Box SG-13/28 HD	Schaltgetriebe SG-13/28 HD	1
64	456.1010		Splinebus VA	Splined bush VA	Spline buchse VA	1
65	401.0275		Kogellager 6011-2RS	Ball Bearing 6011-2RS	Kugellager 6011-2RS	2
66	313.0124		Buitenborgring A-55	Safety ring A-55	Sicherungsring A-55	1
67	456.0228		Verdeleras SG-23	Beater drive shaft SG-23	Profielwelle SG-23	1
68	401.0209		Kogellager 6308-2RS	Bearing 6308-2RS	Kugellager 6308-2RS	1
69	313.0212		Binnenborgring I-90	Safety ring I-90	Sicherungsring I-90	1
70	302.0602		Cil.kopbout M10x45 (8.8) Ev	Cylinder head bolt M10x45 (8.8)	Zylinderbolzen M10x45 (8.8)	1
71	921.0328	Stelgaffel M12	Adjusting Fork M12	Stelgabel M12	1	
72	355.3005	Hydraulische cilinder D16/25-255/100	Hydraulic cylinder D16/25-255/100	Hydraulische Zylinder D16/25-255/100	1	
	454.0810	Afdichtingset voor 355.3005	Set of seals for 355.3005	Dichtungssatz für 355.3005	1	
74	306.0306	Zelfb. moer M10 (8) Ev	Locking Nut M10 (8)	Sicherungsmutter M10 (8)	1	
75	301.0827	Tapbout M6x25 (8.8) Ev	Bolt M6x25 (8.8)	Bolzen M6x25 (8.8)	1	
76	402.0166	Glijlager 6/10x16	Plain bearing 6/10x16	Gleitlager 6/10x16	1	
77	316.0709	Sluitplaat A6.4 Ev	Washer A6.4	Scheibe A6.4	1	
78	306.0311	Zelfb. moer M6 (8) Ev	Locking Nut M6 (8)	Sicherungsmutter M6 (8)	1	
79	913.1185	U-beugel met stelgat	U-bracket with hole	U-Bügel mit Loch	1	
80	961.0997	Schakelhefboom	Gear Lever	Schalthebel	1	
81	315.0112	Inlegspie 6x6x16	Key 6x6x16	Passfeder 6x6x16	1	
82	316.0713	Sluitring R9 Ev	Washer R9	Scheibe R9	1	
83	301.0806	Tapbout M8x20 (8.8) Ev	Bolt M8x20 (8.8)	Bolzen M8x20 (8.8)	1	
86	316.0702	Sluitring M12 Ev	Washer M12	Scheibe M12	4	

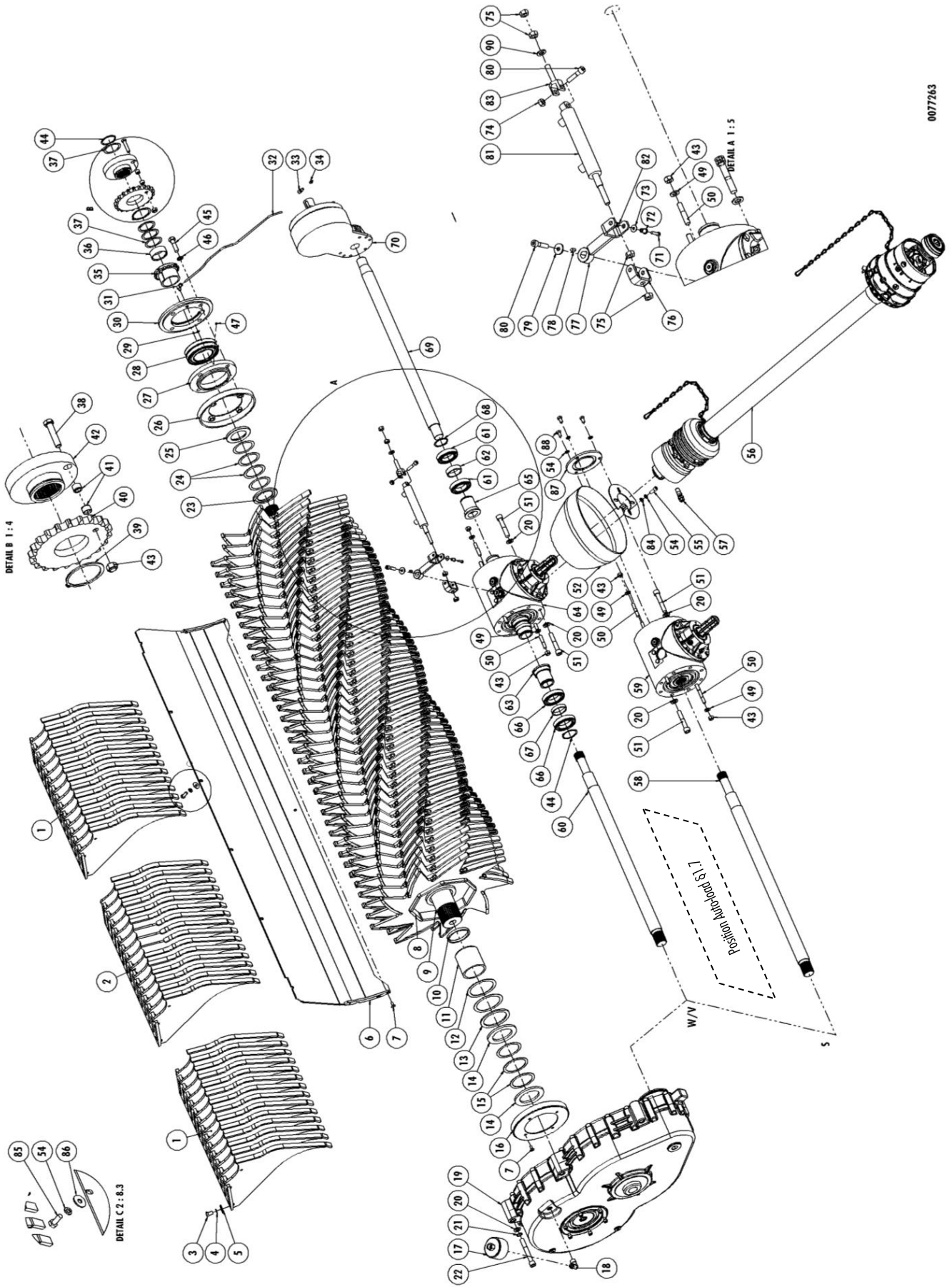




007763

1.4 1000-Serie Algemeen / General/ Allgemein

Nr.	Artikel nr.	Type	Omschrijving	Description	Benennung	Qty.
1	-		Zie pagina 14	See page 14	Schau Seite 14	-
2	-		Zie pagina 14	See page 14	Schau Seite 14	-
3	301.0803		Tapbout M12x20 (8.8) Ev	Bolt M12x20 (8.8)	Bolzen M12x20 (8.8)	-
4	316.0902		Tandveering M12 Ev	Toothed spring washer M12	Zahnring M12	-
5	316.0701		Sluitplaat A13 Ev	Washer A13	Scheibe A13	-
6	969.7051		Achterplaat Rotor	Backplate Rotor	Hinterplatte Rotor	1
7	303.0902		Verz. Bout M8x20 (8.8) Ev	Countersunk Bolt M8x20 (8.8)	Zenkschraube M8x20 (8.8)	-
8	-		Zie pagina 14	See page 14	Schau Seite 14	-
9	921.1315		Rotoras RX-200	Rotor shaft RX-200	Rotor Welle RX-200	1
10	926.1055		Stooring	Supporting ring	Anschlagring	1
11	402.0216		Lagerbus N78100C	Plain bearing N78100C	Gleitlager N78100C	1
12	349.0040		Passchijf 105x130x0.5	Filler disk 105x130x0.5	Passscheibe 105x130x0.5	-
	349.0131		Passchijf 105x130x1	Filler disk 105x130x1	Passscheibe 105x130x1	-
	349.0133		Passchijf 105x130x2	Filler disk 105x130x2	Passscheibe 105x130x2	-
13	937.5128		Ring 130x104x5	Ring 130x104x5	Ring 130x104x5	1
14	937.5141		Ring 130x88x8	Ring 130x88x8	Ring 130x88x8	2
15	349.0054		Passchijf 90x110x0.5	Filler disk 90x110x0.5	Passscheibe 90x110x0.5	-
	349.0084		Passchijf 90x110x1	Filler disk 90x110x1	Passscheibe 90x110x1	-
	349.0130		Passchijf 90x110x2	Filler disk 90x110x2	Passscheibe 90x110x2	-
16	969.3065		Rotorafdichtring rechts	Rotor sealing ring right	Rotor dichtring rechts	1
17	961.0879		Oliepotje	Oil-Can	Öl-Kanister	1
	456.1136		Ontluchtungsventiel	Ventingvalve	Entlueftungsventil	-
18	355.0128		Koppeling CKL-15R1/2"	Coupling CKL-15R1/2"	Kopplung CKL-15R1/2"	-
19	351.0237	(see §1.14)	Rotordrijfkast	Rotor gearbox	Stirnradgetriebe	1
20	316.0707		Sluitring A17 Ev	Washer A17	Scheibe A17	-
21	316.0919		Tandveering J16.5 Ev	Toothed spring washer J16.5	Zahnring J16.5	-
22	302.0629		Cil.kopbout M16x120 (8.8)	Cyl. Head bolt M16x120 (8.8)	Zylinderbolzen M16x120 (8.8)	-
23	926.1192		Afstandsring tonlager	Distance ring	Abstandsring	1
24	349.0090		Passchijf 75x95x0.5	Filler disc 75x95x0.5	Passscheibe 75x95x0.5	-
	349.0084		Passchijf 75x95x1	Filler disc 75x95x1	Passscheibe 75x95x1	-
	349.0107		Passchijf 75x95x2	Filler disc 75x95x2	Passscheibe 75x95x2	-
25	926.1214		Afstandsring Tonlager	Distance ring	Abstandsring	1
26	969.3064		Rotorafdichtring links	Rotor sealing ring left	Rotor dichtring links	1
	953.1044		Tonlager set nr. 26 t/m 31,	Rollerbearing kit nr. 26 t/m 31, 43	Tonnenlagersatz nr. 26 t/m 31, 43	-
27	926.1152		Lagerhuis Rotortonlager	Bearing housing	Lagerhause	1
28	401.0415		Tonlager	Spherical roller bearing	Tonnenlager	1
29	365.0014		O-ring 10x1.5	O-ring 10x1.5	O-Ring 10x1.5	1
30	937.4185		Eindflens Rotortonlager	End flange	Eindflansche	1
31	342.0125		Koppeling M10x1 – 90	Coupling M10x1 – 90	Kopplung M10x1 – 90	1
32	342.0135		Smeerleiding 6x1,0	Lubrication line 6x1,0	Schmierleitung 6x1,0	0,75m
33	342.0135		Koppeling M10x1 – 180	Coupling M10x1 – 180	Kopplung M10x1 – 180	1
34	342.0103		Vetnippel M10x1 – 180	Grease nipple M10x1-180	Fett Nippel M10x1-180	1
35	401.0416		Trekbus voor tonlager	Pulling bush	Ziebusche	1
36	926.0388		Klemring flenslager	Bearing ring	Lagerring	1
37	349.0045		Passchijf 60x75x0.5	Filler disc 60x75x0.5	Passscheibe 60x75x0.5	-
	349.0044		Passchijf 60x75x1	Filler disc 60x75x1	Passscheibe 60x75x1	-
	349.0047		Passchijf 60x75x2	Filler disc 60x75x2	Passscheibe 60x75x2	-
38-43	953.0672		Kettingwiel Compleet (38-43)	Chainwheel complete set (38-43)	Kettenrad komplett (38-43)	1
38	900.0311		Breekbout M12x55 (8.8)	Shearing bolt M12x55 (8.8)	Scherbolzen M12x55 (8.8)	-
39	313.0115		Buitenborgring A75	External Circlip A75	Außen Sicherungsring A75	-
40	921.0271		Kettingwiel Br.bout 1"-21	Chainwheel 1"-21 Shear bolt	Kettenrad 1"-21 Scherbolzen	-
41	349.0027		Boorbus A12x12	Drillbush A12x12	Bohrbusche A12x12	-
42	921.0270		Naaf br.boutwiel 1"-21	Hub shear bolt 1"-21 A60x55	Nabe Scherbolzen 1"-21 A60x55	-
43	306.0302		Zelfb. moer M12 (8) Ev	Locking Nut M12 (8)	Sicherungsmutter M12 (8)	-
44	313.0121		Buitenborgring A-60	Locking ring A-60	Sicherungsring A-60	-
45	301.0746		Bout M16x55 (8.8) Ev	Bolt M16x55 (8.8)	Bolzen M16x55 (8.8)	-
46	316.0915		NI Borgring M16 GLP	Locking ring M16 Nord-Lock	Sicherungsring M16 Nord-Lock	-

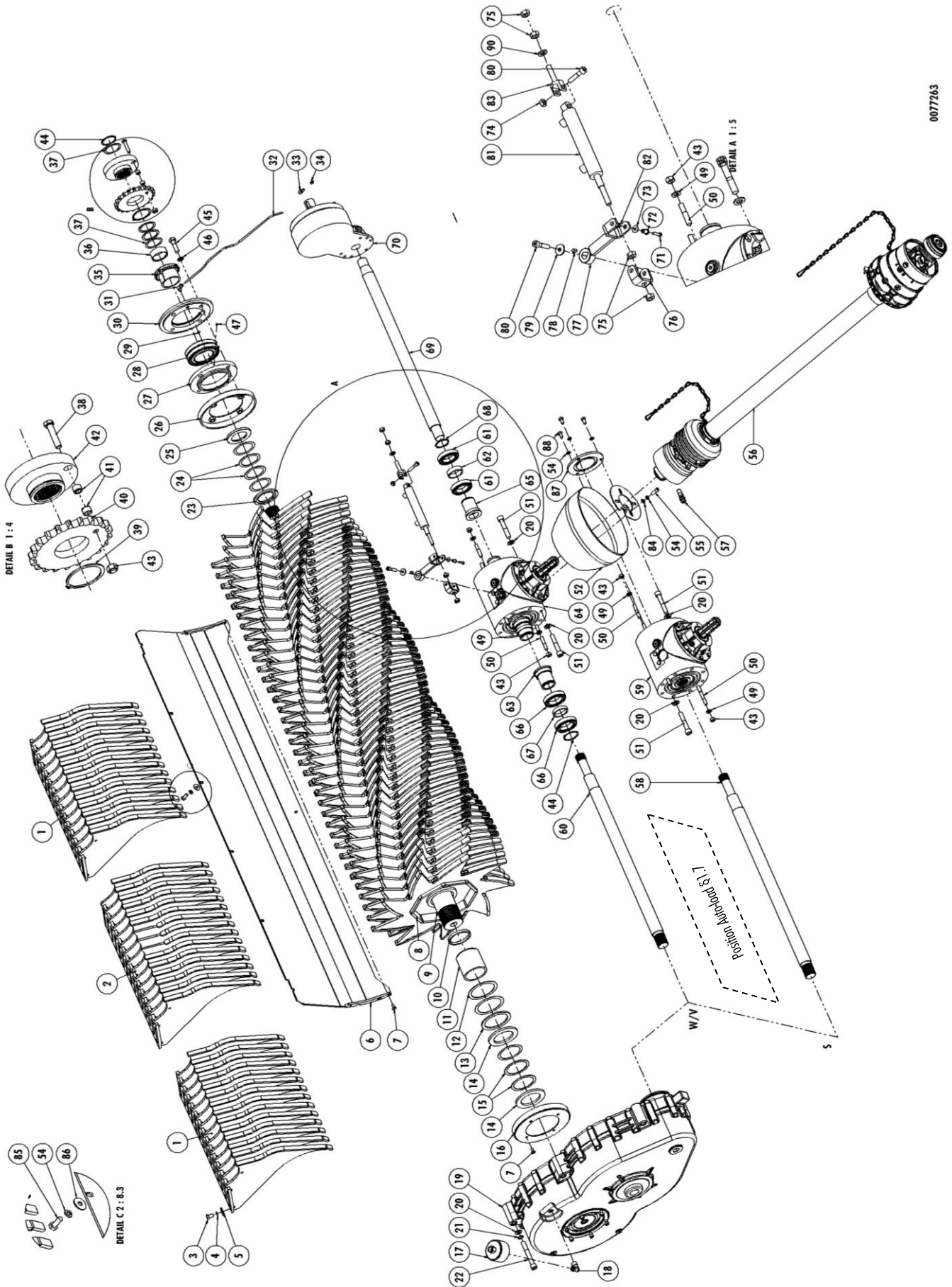


0077263

Nr.	Artikel nr.	Omschrijving	Description	Benennung	Qty.
47	304.0111	Stelschroef M6x8 (45H)	Screw M6x8 (45H)	Schraube M6x8 (45H)	1
48	306.0302	Zelfb. moer M12 (8) Ev	Locking Nut M12 (8)	Sicherungsmutter M12 (8)	-
49	316.0702	Sluitring A13 Ev	Washer A13	Scheibe A13	-
50	456.0098	Paspen 12 M6x57	Dowel 12 M6x57	Zylinderstift 12 M6x57	4
51	302.0657	Cilindrische kopbout M16x40 (8.8) Ev	Cylinderhead bolt M16x40 (8.8)	Zylinderbolzen M16x40 (8.8)	-
52	900.0947	Beschermtrichter	Protection cover	Schutztrichter	1
53	938.1523	Versterkingsring	Reinforcing ring	Verstärkungsscheibe	1
54	316.0906	Veerring M10 D=2.5 Ev	Spring ring M10 D=2.5	Federring M10 D=2.5	-
55	302.0601	Cil.kopbout M10x25 (8.8) Ev	Bolt M10x25 (8.8)	Bolzen M10x25 (8.8)	-
56	354.2588	Aftakas WWE2580 1.3/8-6	PTO shaft WWE2580 1.3/8-6	Zapfwelle WWE2580 1.3/8-6	1
	354.2590	Aftakas WWE2580 (1.3/4-20)	PTO shaft WWE2580 (1.3/4-20)	Zapfwelle WWE2580 (1.3/4-20)	1
	354.2510	Aftakashelft 1.3/4-20	Half PTO shaft tractor 1.3/4-20	Zapfwellehelfte Traktor 1.3/4-20	-
	325.2511	Aftakashelft 1.3/4-6	Half PTO shaft tractor 1.3/4-6	Zapfwellehelfte Traktor 1.3/4-6	-
	354.2512	Aftakashelft 1.3/8-6	Half PTO shaft tractor 1.3/8-6	Zapfwellehelfte Traktor 1.3/8-6	-
	354.2513	Aftakashelft 1.3/8-21	Half PTO shaft tractor 1.3/8-21	Zapfwellehelfte Traktor 1.3/8-21	-
	455.0113	Nokkenkoppeling	Cam clutch	Nockenschaltkopplung	-
57	455.0139	Klemkonus 1 3/4"	Clamping cone 1 3/4"	Spannkegel 1 3/4"	1

### 1.5 1000-Serie Haakse aandrijving (S) / Angle gear (S) / Winkelgetriebe (S)

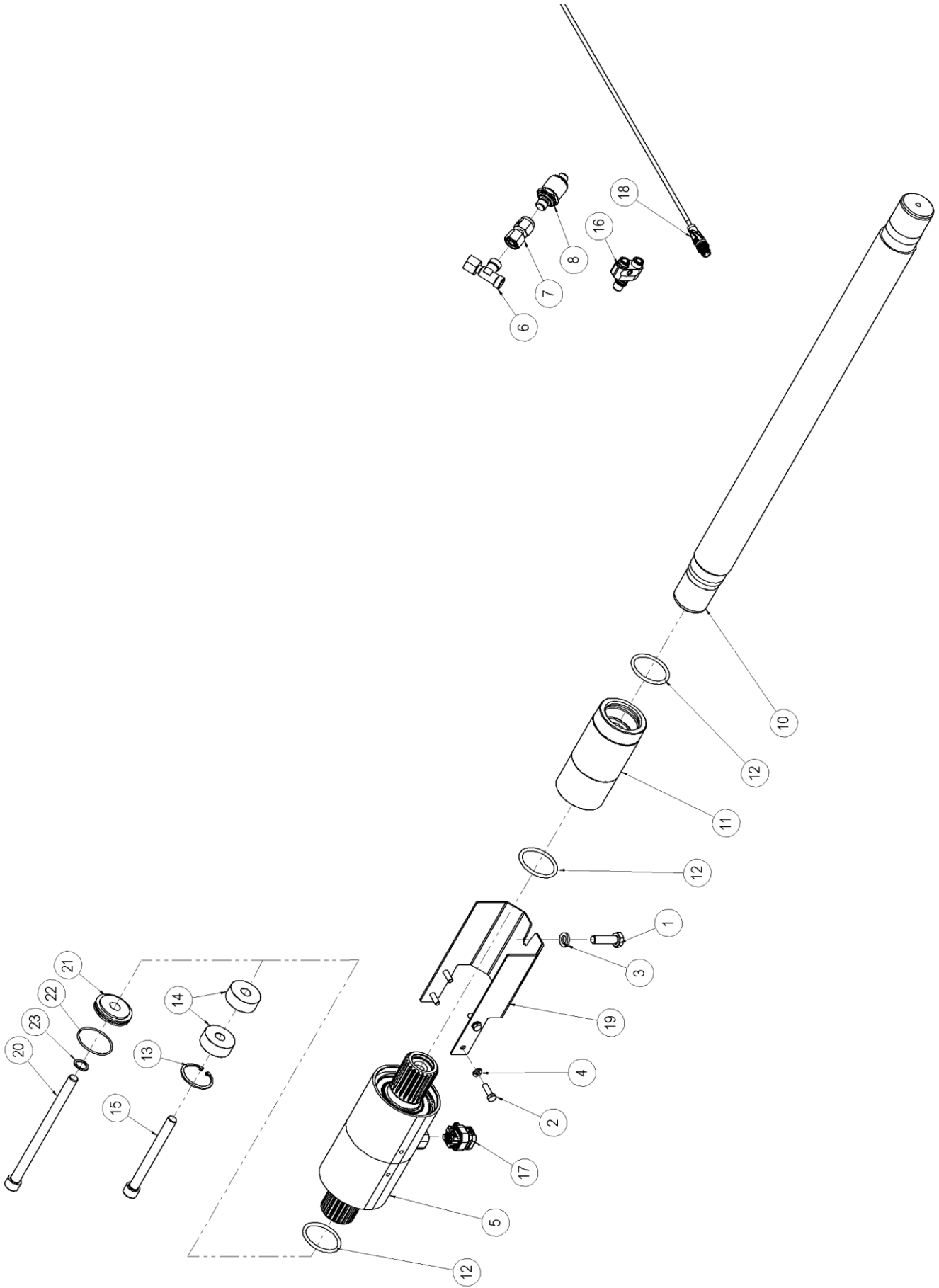
Nr.	Artikel		Omschrijving	Description	Benennung	Qty.
58	456.1102	<b>Standard Auto-load (§1.7) (see §1.15)</b>	Rotordrijfas 200KW/WG	Drive shaft 200KW/WG	Antriebswelle 200KW/WG	1
59	456.1161		Haakse kast WG/RL-SV zie pag 26	Angle gearbox WG/RL-SV see page 26	Winkelgetriebe WG/RL-SV schau seite	1
87	937.5767		Blindflens 160x8 – 138x10	Blindflange 160x8 – 138x10	Blindflansch 160x8 – 138x10	1
88	303.1003		Bolkopschroef M12x30 (8.8)	Bolt M10x20 (8.8)	Bolzen M10x20 (8.8)	3



0077263

**1.6 1000-Serie Schakelbare aandrijving (W/V) / Swithcable gear (W/V) / Schaltgetriebe (W/V)**

Nr.	Artikel nr.		Omschrijving	Description	Benennung	Qty.
60	456.1104	Standard	Rotordrijfas 200/SG	Drive shaft 200/SG	Antriebswelle 200/SG	1
	456.1159		Auto-load (§1.7)			
61	401.0275		Kogellager 6011-2RS	Ball Bearing 6011-2RS	Kugellager 6011-2RS	2
62	456.1020		Buchse 70/13	Bush 70/13	Buchse 70/13	1
63	456.1009		Schakelbus	Gear Bush	Schaltbuchse	1
64	351.0125		(see §1.16)	Schakelkast 200KW SG, zie pagina 28	Switchable gearbox SG, see page 28	Schaltgetriebe SG, schau seite 28
65	456.1010		Splinesbus	Bush with splines	Spline Buchse	1
66	401.0231		Kogellager 6012-2RS	Ball bearing 6012-2RS	Kugellager 6012-2RS	2
67	456.1019		Buchse 63/8	Bush 63/8	Buchse 63/8	1
68	313.0124		Buitenborgring A-55	Safety ring A-55	Sicherungsring A-55	1
69	456.1108		Verdeleras 23RL	Beater drive shaft 23RL	Profielwelle 23RL	1
70	351.0108		(see §1.17)	Opsteekkast	Rotor gearbox	Stirnradgetriebe
71	301.0827		Tapbout M6x25 (8.8) Ev	Bolt M6x25 (8.8)	Bolzen M6x25 (8.8)	-
72	402.0166		Glijlager 6/10x16-14x2	Plain bearing 6/10x16	Gleitlager 6/10x16	2
73	316.0709		Sluitplaat A6.4 Ev	Washer A6.4	Scheibe A6.4	-
74	306.0306		Zelfb. moer M10 (8) Ev	Locking Nut M10 (8)	Sicherungsmutter M10 (8)	-
75	306.0704		Moer M12 (8) Ev	Nut M12 (8)	Mutter M12 (8)	-
76	913.1910		U-beugel met stelgat	U-bracket with adjusting hole	U-beugel mit Stelloch	1
77	969.3074		Schakelhefboom	Gear lever	Schalthebel	1
78	315.0112		Inlegspie 6x6x16	Key 6x6x16	Passfeder 6x6x16	1
79	316.0713		Sluitring R9 Ev	Washer R9	Scheibe R9	-
80	302.0602		Cil.kopbout M10x45 (8.8) Ev	Cylinder head bolt M10x45 (8.8)	Zylinderbolzen M10x45 (8.8)	-
81	355.3027		Hydr. Cil. D16/25-304/116	Hydr. Cyl. D16/25-304/116	Hydr. Zyl. D16/25-304/116	1
	454.0818		Afdichtingsset voor 355.3027	Set of seals for 355.3027	Dichtungssatz für 355.3027	-
82	306.0311		Zelfb. moer M6 (8) Ev	Locking Nut M6 (8)	Sicherungsmutter M6 (8)	-
83	921.0328		Stelgaffel M12	Adjusting Fork M12	Stelgabel M12	1
84	316.0705		Sluiring A10,5 Ev	Washer A10,5	Scheibe A10,5	4
85	301.0805		Tapbout M10x25 (8.8) Ev	Bolt M10x25 (8.8)	Bolzen M10x25 (8.8)	6
86	316.0719		Sluitplaat A10,5 Ev	Washer A10,5	Scheibe A10,5	6



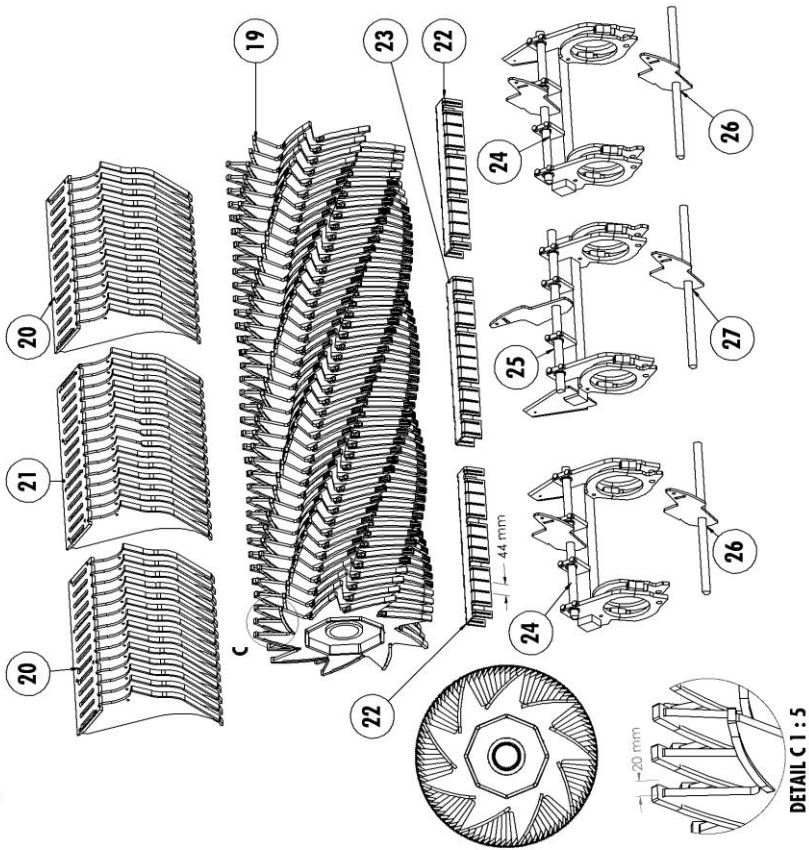
00176054

**1.7 Laadautomaat / Autoload / Ladeautomat**

Nr.	Artikel nr.	Type	Omschrijving	Description	Benennung	Qty.
1	301.0814		Tapbout M10x35 (8.8) Ev	Bolt M10x35 (8.8)	Bolzen M10x35 (8.8)	1
2	301.0824		Tapbout M6x20 (8.8) Ev	Bolt M6x20 (8.8)	Bolzen M6x20 (8.8)	4
3	316.0906		Veerring M10 Ev D=2,5	Spring washer M10 D=2,5	Federing M10 D=2,5	1
4	316.0909		Veerring M6 Ev	Spring washer M6	Federing M6	4
5	352.0043		Koppelmeter	Torque meter	Drehmomentmesser	1
6	355.0167		Kopp. XLEL 10-DKO	Coupl. XLEL 10-DKO	Kuppl. XLEL 10-DKO	1
7	355.0268		Manometerkopp. MAVEL-10R	Pressure meter coupl. MAVEL-10R	Druckmesserkuppl. MAVEL-10R	1
8	355.6102		Druksensor HDA 8400	Pressure meter	Druckmesser	1
9	456.0276	100-S	Rotor-drijfasset KM (incl. 10,11,12,20-23)	Drive shaft set (incl. 10,11,12,20-23)	Antriebswellesatz (inkl. 10,11,12,20-23)	1
	456.0281	100-W/V	Rotor-drijfasset KM (incl. 10,11,12,20-23)	Drive shaft set (incl. 10,11,12,20-23)	Antriebswellesatz (inkl. 10,11,12,20-23)	1
	456.1162	1000-S	Rotor-drijfasset KM (incl. 10-15)	Drive shaft set (incl. 10-15)	Antriebswellesatz (inkl. 10-15)	1
	456.1160	1000-W	Rotor-drijfasset KM (incl. 10-15)	Drive shaft set (incl. 10-15)	Antriebswellesatz (inkl. 10-15)	1
10	456.0279	100-S	Rotor-drijfasset KM	Drive shaft	Antriebswelle	1
	456.0280	100-W	Rotor-drijfasset KM	Drive shaft	Antriebswelle	1
	456.1161	1000-S	Rotor-drijfasset KM	Drive shaft	Antriebswelle	1
	456.1159	1000-W	Rotor-drijfasset KM	Drive shaft	Antriebswelle	1
11	456.0315		Splinebus koppelmeter rotordrijfasset Rapide VDT	Splinbus torque meter	Splinbus Drehmomentmesser	1
12	365.0092		O-ring 45x4	O-ring 45x4	O-ring 45x4	3
13	313.0002	1000	Binnenborgring 41x1,75	Safety ring 41x1,75	Sicherungsring 41x1,75	1
14	456.0282	1000	Schijf	Disc	Scheibe	2
15	302.0010	1000	Cil.kopbout M12x120 (10.9) Ev.	Bolt M12x120 (10.9) Ev.	Bolzen M12x120 (10.9) Ev.	1
16	484.0435		Y splitter M12-plug (2x M12-socket)	Y splitter M12-plug (2x M12-socket)	Y Splitter M12-plug (2x M12-socket)	1
17	484.8117		Verbindingskabel koppelmeter L=11000 mm.	Connenction cable L=11000	Verbindungskabel L=11000	1
18	484.8118		Sensorkabel 4P 1M RM/RF 2-3/3-2	Sensor cable	Sensorkabel	1
19	930.1762		Bevestigingsplaat Koppelmeter	Mounting plate	Montage platte	1
20	302.0008	100	Cil.kopbout M12x180 (10.9) Ev.	Bolt M12x180 (10.9) Ev.	Bolzen M12x180 (10.9) Ev.	1
21	456.0278	100	Schijf	Disc	Scheibe	1
22	365.0017	100	O-ring 48x2	O-ring 48x2	O-ring 48x2	1
23	456.0277	100	Usit-ring M12	Usit-ring M12	Usit-ring M12	1

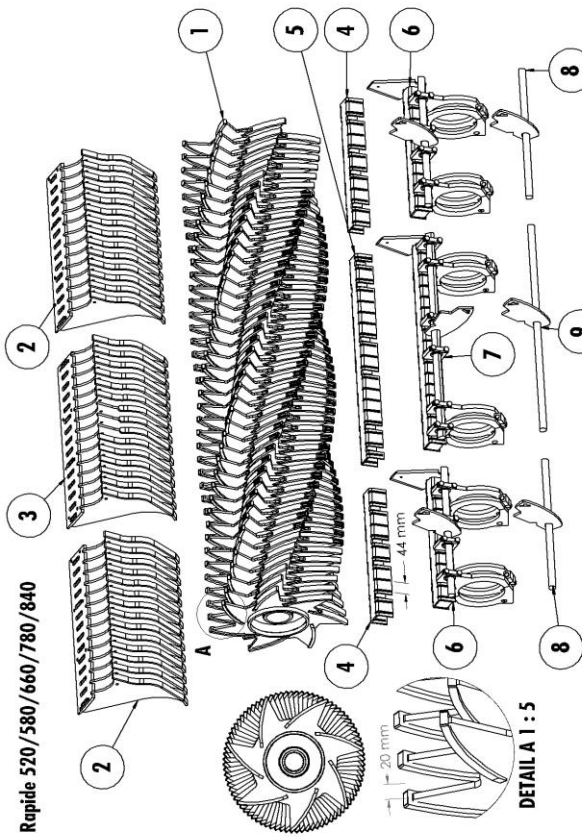


Rapide 1000 serie



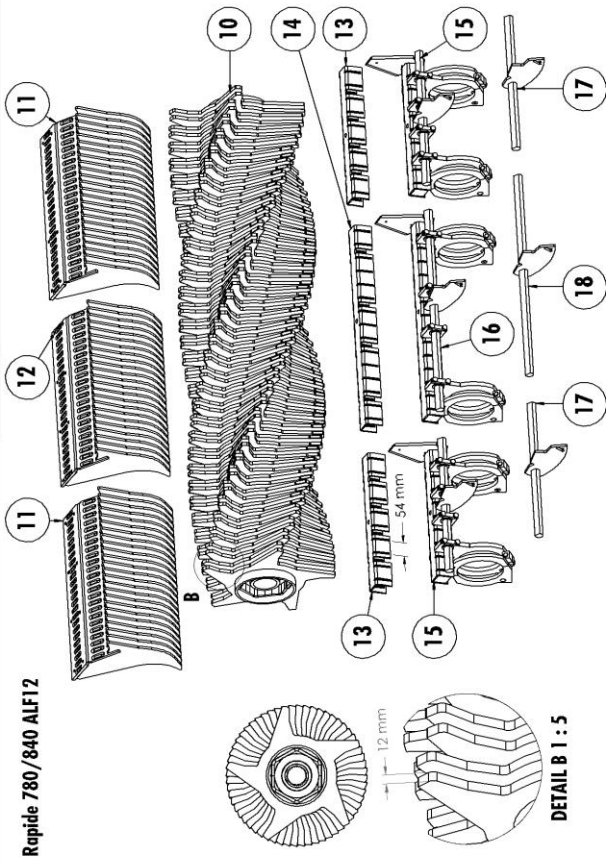
DETAIL C 1 : 5

Rapide 520 / 580 / 660 / 780 / 840



DETAIL A 1 : 5

Rapide 780 / 840 ALF12



DETAIL B 1 : 5

### 1.8 Rotoropbouw / Rotor Build-up / Rotoraufbau Rapide 520/580/660/780/840

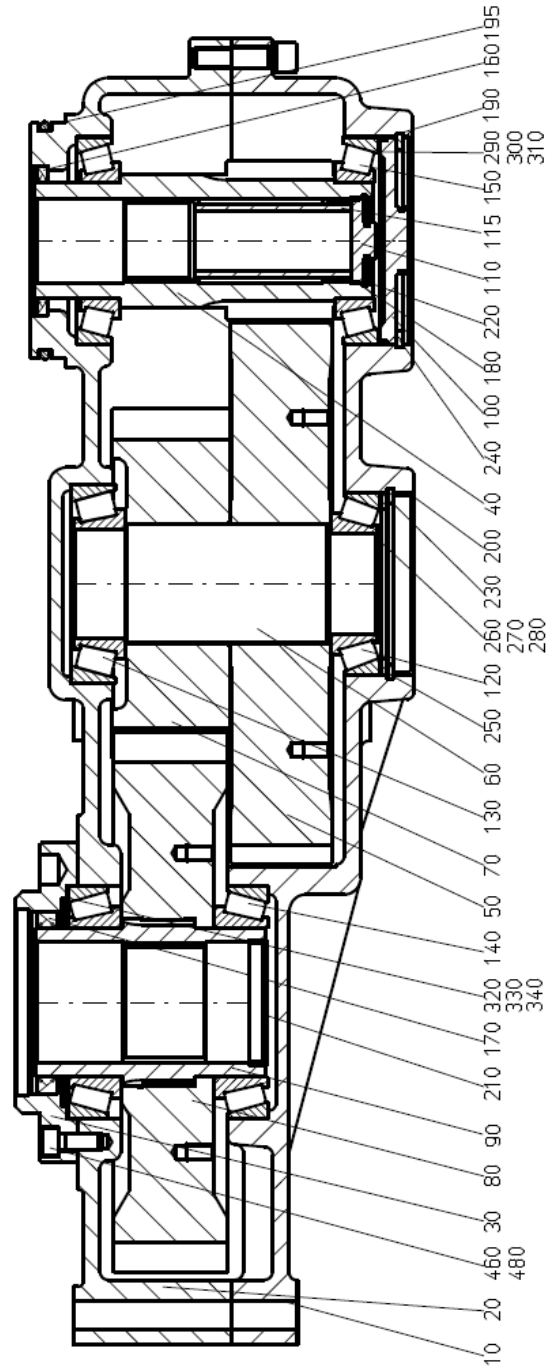
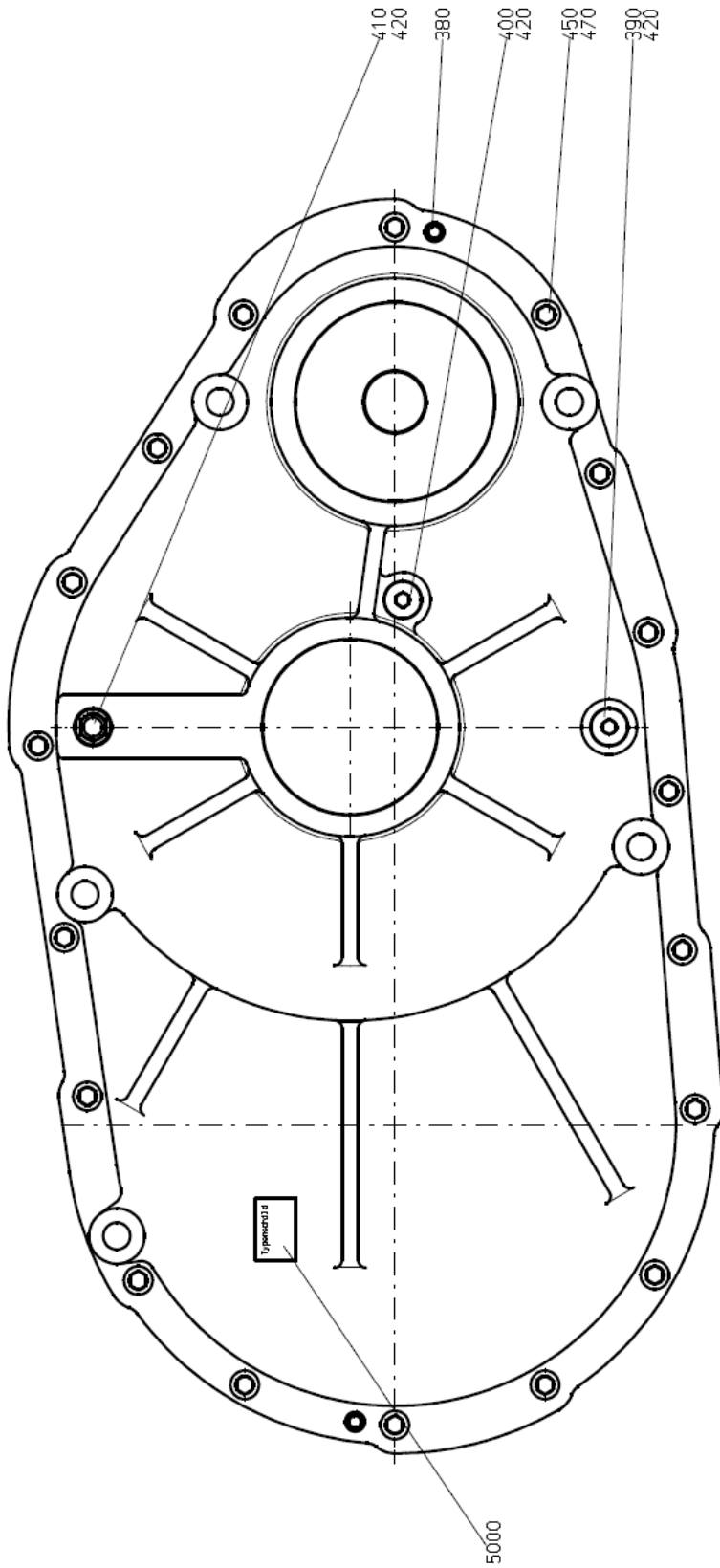
Nr.	Artikel nr.	Omschrijving	Description	Benennung	Qty.
1	969.8277	Rotor R500/200-7T/S44/B20-HL P2	Rotor R500/200-7T/S44/B20-HL P2	Rotor R500/200-7T/S44/B20-HL P2	1
2	969.8285	Afstrijkerlijst RA-100 kort P2	Stripper section RA-100 short P2	Abstreifersegment RA-100 kurz P2	2
3	969.8286	Afstrijkerlijst RA-100 lang P2	Stripper section RA-100 lang P2	Abstreifersegment RA-100 lang P2	1
4	224.0608	Messenlijst 200/44-50/6 L/R	Cutter bar list 200/44-50/6 L/R	Schneidrahmen Liste 200/44-50/6 L/R	2
5	224.0607	Messenlijst 200/44-50/6 M	Cutter bar list 200/44-50/6 M	Schneidrahmen Liste 200/44-50/6 M	1
6	953.0843	Messenbalk GMB 50/200-44 L/R	Cutter bar GMB 50/200-44 L/R	Schneidrahmen GMB 50/200-44 L/R	2
7	953.0842	Messenbalk GMB 50/200-44 M	Cutter bar GMB 50/200-44 M	Schneidrahmen GMB 50/200-44 M	1
8	969.2802	M-borgas GMB 50/200-44 512 L/R	Cutter bar locking shaft GMB 50/200-44 L/R	Schneid sicherungswelle GMB 50/200-44 L/R	2
9	969.2801	M-borgas GMB 50/200-44 820 M	Cutter bar locking shaft GMB 50/200-44 M	Schneid sicherungswelle GMB 50/200-44 M	1

### 1.9 Rotoropbouw / Rotor Build-up / Rotoraufbau Rapide 780 ALF /840 ALF

Nr.	Artikel nr.	Omschrijving	Description	Benennung	Qty.
10	969.9338	Rotor R500/200-5T 6K-S54/12	Rotor R500/200-5T 6K-S54/12	Rotor R500/200-5T 6K-S54/12	1
11	969.8170	Afstrijkersegment RA-100R L/R 385	Stripper section RA-100R L/R 385	Abstreifersegment RA-100R L/R 385	2
12	969.8171	Afstrijkersegment RA-100R M 385	Stripper section RA-100R M 385	Abstreifersegment RA-100R M 385	1
13	224.0720	Messenlijst 200/50-54/6 L/R	Cutter bar list 200/50-54/6 L/R	Schneidrahmen Liste 200/50-54/6 L/R	2
14	224.0716	Messenlijst 175/50-54/6 M	Cutter bar list 175/50-54/6 M	Schneidrahmen Liste 175/50-54/6 M	1
15	953.0996	Messenbalk GMB 50/200-54 L/R 530	Cutter bar GMB 50/200-54 L/R 530	Schneidrahmen GMB 50/200-54 L/R 530	2
16	953.0993	Messenbalk GMB 50/175/200-54 M 800	Cutter bar GMB 50/175/200-54 M 800	Schneidrahmen GMB 50/175/200-44 M 800	1
17	969.2438	M-borgas 200/54-HB 0530 L/R	Cutter bar locking shaft 200/54-HB 0530 L/R	Schneid sicherungswelle 200/54-HB 0530 L/R	2
18	969.2435	M-borgas 175/54-HB 0800 M	Cutter bar locking shaft 175/54-HB 0800 M	Schneid sicherungswelle 175/54-HB 0800 M	1

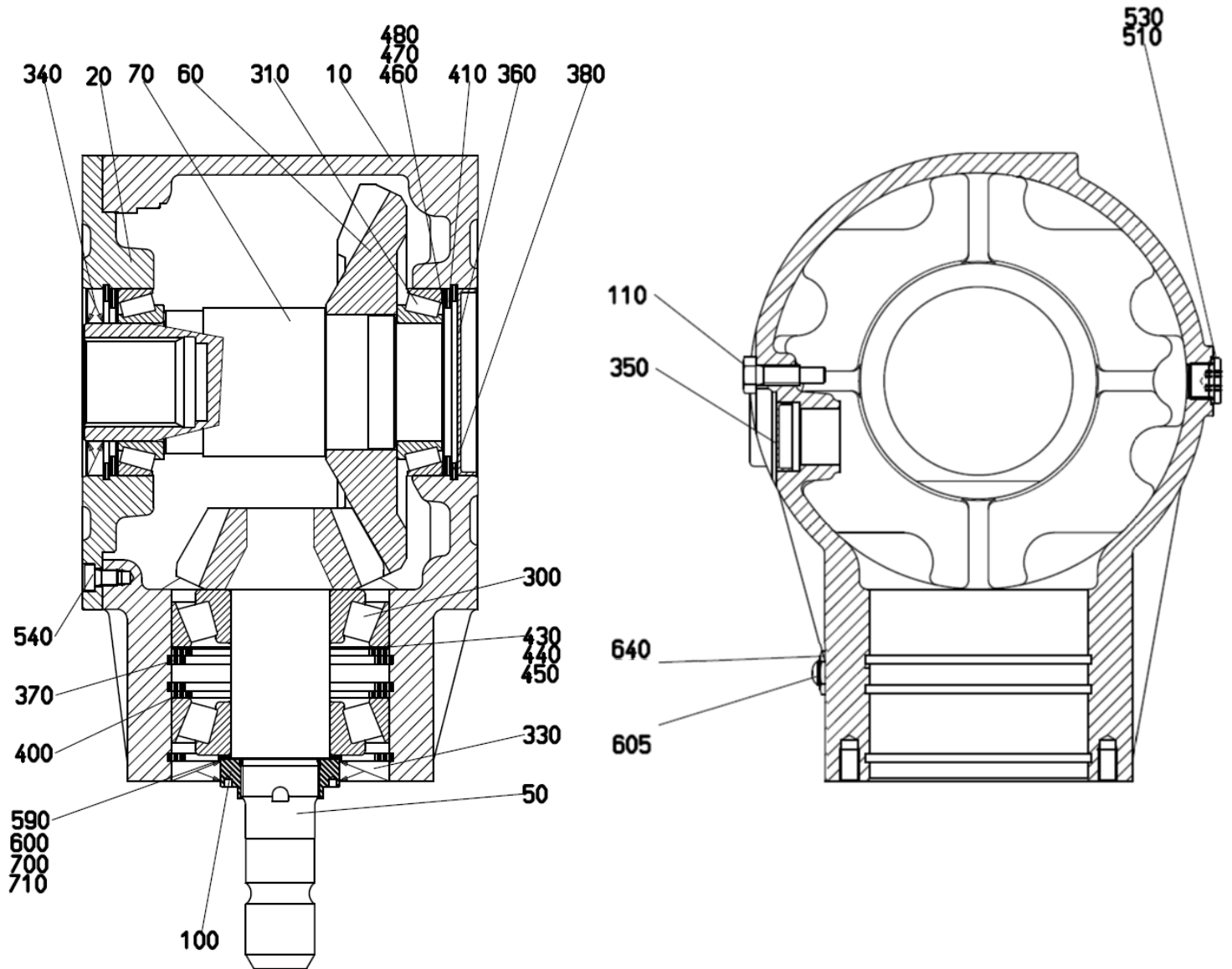
### 1.10 Rotoropbouw/Rotor Build-up/Rotoraufbau Rapide 1000 serie

Nr.	Artikel nr.	Omschrijving	Description	Benennung	Qty.
19	960.1214	Rotor R650/200-9T 8K-S44/20KT-HL P4	Rotor R650/200-9T 8K-S44/20KT-HL P4	Rotor R650/200-9T 8K-S44/20KT-HL P4	1
20	960.1218	Afstrijkersegment RA-1000 kort P4	Stripper section RA-1000 short P4	Abstreifersegment RA-1000 kurz P4	2
21	960.1217	Afstrijkersegment RA-1000 lang P4	Stripper section RA-1000 lang P4	Abstreifersegment RA-1000 lang P4	1
22a	224.0611	Messenlijst 60/44-6/200 GMB L/R	Cutter bar list 60/44-6/200 GMB L/R	Schneidrahmen Liste 60/44-6/200 GMB L/R	2
22b	930.1764	Aanslag borgas	Touch strip cutter bar locking	Stoppstreifen Schneid Sicherung	2
23a	224.0610	Messenlijst 60/44-6/200 GMB M	Cutter bar list 60/44-6/200 GMB M	Schneidrahmen Liste 60/44-6/200 GMB M	1
23b	930.1764	Aanslag borgas	Touch strip cutter bar locking	Stoppstreifen Schneid Sicherung	1
24	953.1194	Messenbalk GMB 60/200-44 L/R M2	Cutter bar GMB 60/200-44 L/R M2	Schneidrahmen GMB 50/200-44 L/R M2	2
25	953.1193	Messenbalk GMB 60/200-44 M M2	Cutter bar GMB 60/200-44 M M2	Schneidrahmen GMB 50/200-44 M M2	1
26	960.1583	M-borgas 200/44-HB 0600 L/R M2	Cutter bar locking shaft 200/44-HB 0600 L/R	Schneid sicherungswelle 200/44-HB 0600 L/R	2
27	960.1584	M-borgas 2000/200 M M2	Cutter bar locking shaft 2000/200 M	Schneid sicherungswelle 2000/200 M	1



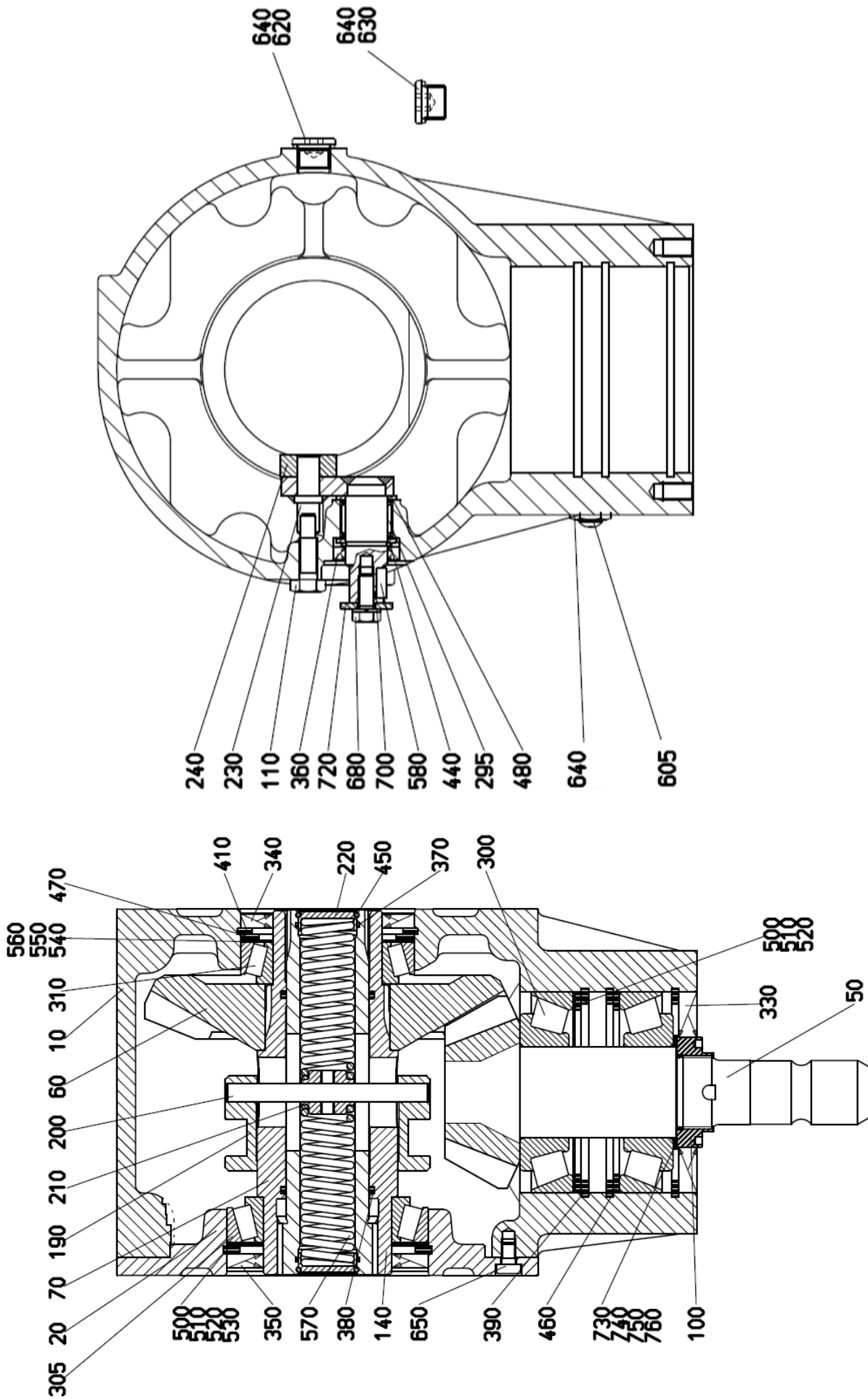
**1.11 100-Serie Rotor tandwielkast / Rotor Gear Box / Stirnradgetriebe**

Nr.	Artikel nr.	Omschrijving	Description	Benennung	Qty.
	<b>351.0082</b>	<b>Rotor tandwielkast</b>	<b>Rotor Gear Box</b>	<b>Stirnradgetriebe</b>	<b>1</b>
10	-	Behuizing	Housing	Gehaeuse OT	1
20	-	Behuizing	Housing	Gehaeuse UT	1
30	456.1017	Flens	Flange	Flansch	1
40	456.1001	Rondselas	Pinion	Stirnritzel	1
50	456.1002	Tandwiel	Gear Wheel	Stirnrad	1
60	456.1003	Profielas	Shaft with Splines	Profielwelle	1
70	456.1004	Tandwiel	Gear Wheel	Stirnrad	1
80	456.1025	Tandwiel met splines	Gear Wheel with splines	Stirnrad mit Verzahnung	1
90	456.1011	Naafbus met splines A72x66	Nave with Splines A72x66	Zahnbuchse A72x66	1
100	456.1006	Deksel	Cover	Deckel	1
110	456.1007	Deksel	Cover	Deckel	1
115	456.1008	Afstandsbus	Bush	Buchse	1
120	401.0145	Kegellager 32212	Cone Bearing 32212	Kegellager 32212	1
130	401.0195	Kegellager 32213	Cone Bearing 32213	Kegellager 32213	1
140	401.0149	Kegellager 32018	Cone Bearing 32018	Kegellager 32018	2
150	401.0197	Kegellager 30214	Cone Bearing 30214	Kegellager 30214	2
160	361.0138	Oliekeerring 70x90x7	Oil Catcher 70x90x7	Simmering 70x90x7	1
170	361.0189	Oliekeerring 90 x 110 x 12	Oil ring 90 x 110 x 12	Wellendichtring 90 x 110 x 12	1
180	365.0017	O-ring 48x2	O-ring 48x2	O-ring 48x2	1
190	365.0018	O-Ring 120x3	O-Ring 120x3	O-Ring 120x3	1
195	365.0013	O-ring 130x6	O-ring 130x6	O-ring 130x6	1
200	456.0227	Deksel 110x12	Cover 110x12	Deckel 110x12	1
210	450.1062	Eindkap	Cap female coupler	Verschlusskappe	1
220	313.0210	Binnenborgring I52	Locking Ring I52	Sicherungsring I52	1
230	313.0216	Binnenborgring I-110	Locking Ring I-110	Sicherungsring I-110	1
240	313.0218	Binnenborgring I-125	Locking Ring I-125	Sicherungsring I-125	1
250	456.1149	Steuerschijf 90 x 110 x 3,5	Support disc 90 x 110 x 3,5	Stutzscheibe 90 x 110 x 3,5	1
260	349.0054	Passchijf 90 x 110 x 0,5	Filler disk 90 x 110 x 0,5	Passscheibe 90 x 110 x 0,5	1
270	349.0199	Passchijf 90 x 110 x 0,3	Filler disk 90 x 110 x 0,3	Passscheibe 90 x 110 x 0,3	1
280	349.0052	Passchijf 90 x 110 x 0,1	Filler disk 90 x 110 x 0,1	Passscheibe 90 x 110 x 0,1	2
290	349.0203	Passchijf	Filler disk	Passscheibe	1
300	349.0204	Passchijf	Filler disk	Passscheibe	1
310	349.0205	Passchijf	Filler disk	Passscheibe	2
320	349.0200	Passchijf 110 x 140 x 0,5	Filler disk 110 x 140 x 0,5	Passscheibe 110 x 140 x 0,5	1
330	349.0201	Passchijf 110 x 140 x 0,3	Filler disk 110 x 140 x 0,3	Passscheibe 110 x 140 x 0,3	1
340	349.0202	Passchijf 110 x 140 x 0,1	Filler disk 110 x 140 x 0,1	Passscheibe 110 x 140 x 0,1	2
380	312.0125	Spannhuls 12x50	Clamping sleeve 12x50	Spannhülse 12x50	2
390	456.0230	Stop M18x1,5	Screw plug M18x1,5	Verschlusschraube M18x1,5	1
400	355.0279	Stop M18x1,5	Screw plug M18x1,5	Verschlusschraube M18x1,5	1
410	456.0019	Ontluchtingsventiel M18x1,5	Ventilation valve M18x1,5	Entlüftungsventil M18x1,5	1
420	456.0232	Afdichtring A18x22	Washer A18x22	Dichtring A18x22	3
450	302.0641	Cilinderkopbout M12x50 (8.8) Ev	Cyl.Head bolt M12x50 (8.8)	Zylinderbolzen M12x50 (8.8)	18
460	302.0601	Cilinderkopbout M10x25 (8.8) Ev	Cyl.Head bolt M10x25 (8.8)	Zylinderbolzen M10x25 (8.8)	8
470	316.0904	Veerring M12 Ev	Spring ring M12	Federring M12	18
480	316.0906	Veerring M10 Ev	Spring ring M10	Federring M10	1



**1.12 100-Serie Haakse Tandwielkast / Angle Gear Box / Winkelgetriebe**

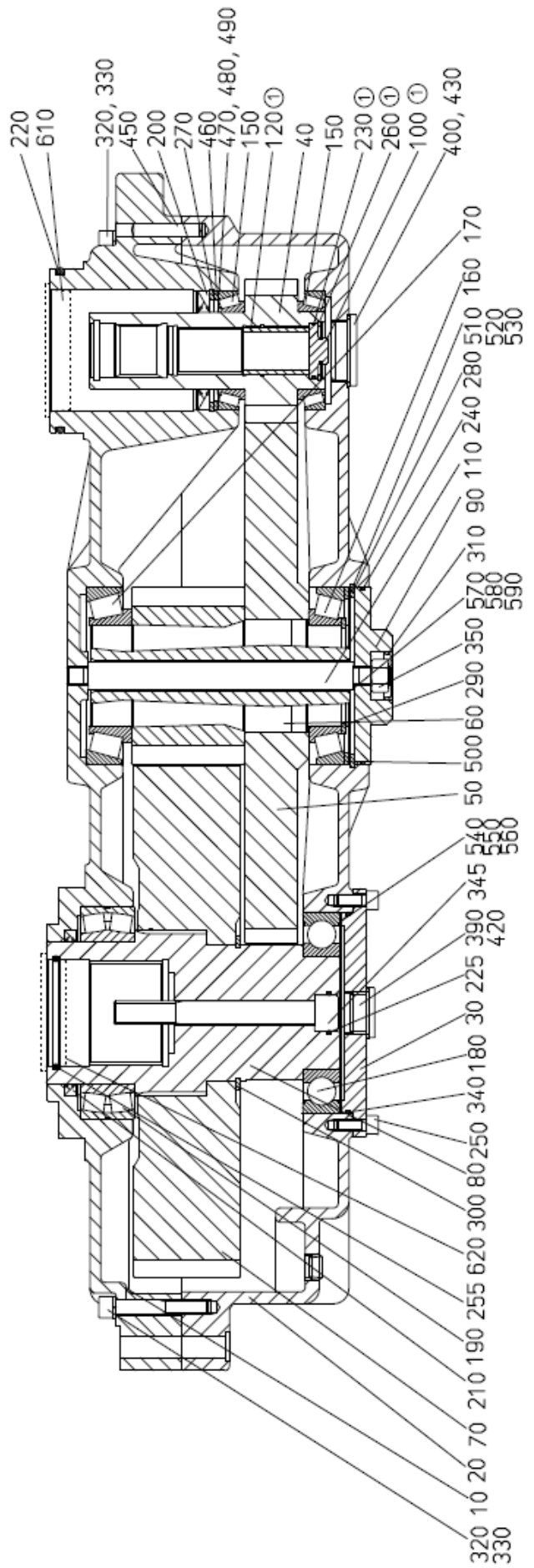
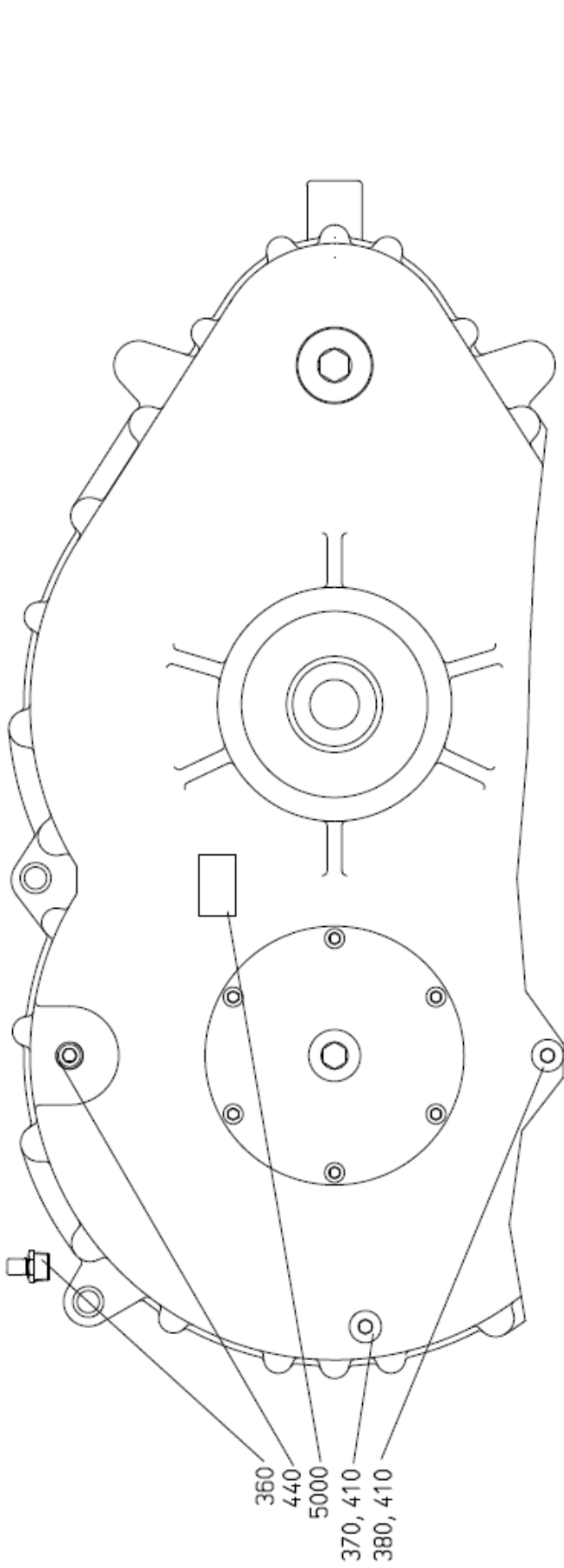
Nr.	Artikel nr.	Omschrijving	Description	Benennung	Qty.
-	<b>351.0084</b>	<b>Haakse Tandwielkast</b>	<b>Gear Box</b>	<b>Winkelgetriebe</b>	<b>1</b>
10	-	Behuizing	Housing	Gehäuse	1
20	-	Flens	Flange	Flansch	1
30	-	Bus	Bush	Buchse	1
50	456.1013	Aftakasstomp	PTO shaft	Kegelritzelwelle	1
60	456.1018	Tandwiel	Gear wheel	Stirrad	1
70	456.1107	Tandwielas	Axle	Profilwelle	1
100	456.1014	Asmaer	Axisnut	Wellenmutter	1
110	301.0809	Tapbout M10x20 (8.8) Ev	Bolt M10x20 (8.8)	Bolzen M10x20 (8.8)	2
120	-	Stelschroef	Adjusting Screw	Gewindestift	1
130	-	Stelschroef	Adjusting Screw	Gewindestift	1
300	401.2001	Kegellager 30310	Tapered roller bearing 30310	Kegelrollenlager 30310	2
310	401.0401	Kegellager 32012-X	Tapered roller bearing 32012-X	Kegelrollenlager 32012-X	2
330	361.0165	Oliekeerring 60x110x10	Oil ring 60x110x10	Wellendichtring 60x110x10	1
340	361.0164	Oliekeerring 60x95x8	Oil ring 60x95x8	Wellendichtring 60x95x8	1
350	456.0104	Dichtschiif VK 35x8	Sealing Disc VK 35x8	Verschlussdeckel VK 35x8	1
360	456.0265	Dichtschiif VK 95x10	Sealing Disc VK 95x10	Verschlusskappe VK 95x10	1
370	313.0216	Binnenborgring I-110	Circlip I-110	Sicherungsring I-110	3
380	313.0219	Binnenborgring I-95	Circlip I-95	Sicherungsring I-95	2
400	456.1148	Steunschijf	Support disc	Stutzscheibe	2
410	456.1150	Steunschijf	Support disc	Stutzscheibe	2
430	349.0206	Passchijf	Fillerdisc	Passscheibe	1
440	349.0207	Passchijf	Fillerdisc	Passscheibe	1
450	349.0208	Passchijf	Fillerdisc	Passscheibe	2
460	349.0090	Passchijf 75x95x0.5	Fillerdisc 75x95x0.5	Passscheibe 75x95x0.5	2
470	349.0089	Passchijf 75x95x0.3	Fillerdisc 75x95x0.3	Passscheibe 75x95x0.3	2
480	349.0088	Passchijf 75x95x0.1	Fillerdisc 75x95x0.1	Passscheibe 75x95x0.1	4
490	456.1144	Ontluchttingsventiel D6.95 H9	Ventilation valve D6.95 H9	Entlueftungsventil D6.95 H9	1
510	456.0230	Stop M18 x 1,5 Magnetisch	Screw plug M18 x 1,5 Magnetic	Verschlussdraube M18 x 1,5 Magnetisch	1
520	355.0279	Stop M18 x 1,5	Screw plug M18 x 1,5	Verschlussdraube M18 x 1,5	2
530	456.0232	Afdichtring A18x22	Washer A18x22	Dichtring A18x22	3
540	302.0683	Cilindriscie kopbout M8x12	Cylinder head Screw M8x12	Zylinderschraube M8x12	4
590	349.0021	Passchijf 50 x 62 x 0,5	Fillerdisc 50 x 62 x 0,5	Passscheibe 50 x 62 x 0,5	1
600	349.0209	Passchijf	Fillerdisc	Passscheibe	1
605	456.1145	Peilstok + Ontluchttingsventiel	Dipstick + ventilation valve	Ölmessstab + Entlueftungsventil	1
700	349.0210	Passchijf	Fillerdisc	Passscheibe	2
710	349.0211	Passchijf	Fillerdisc	Passscheibe	1



**1.13 100-Serie Haakse Schakelkast / Switchable Gear Box / Schaltgetriebe**

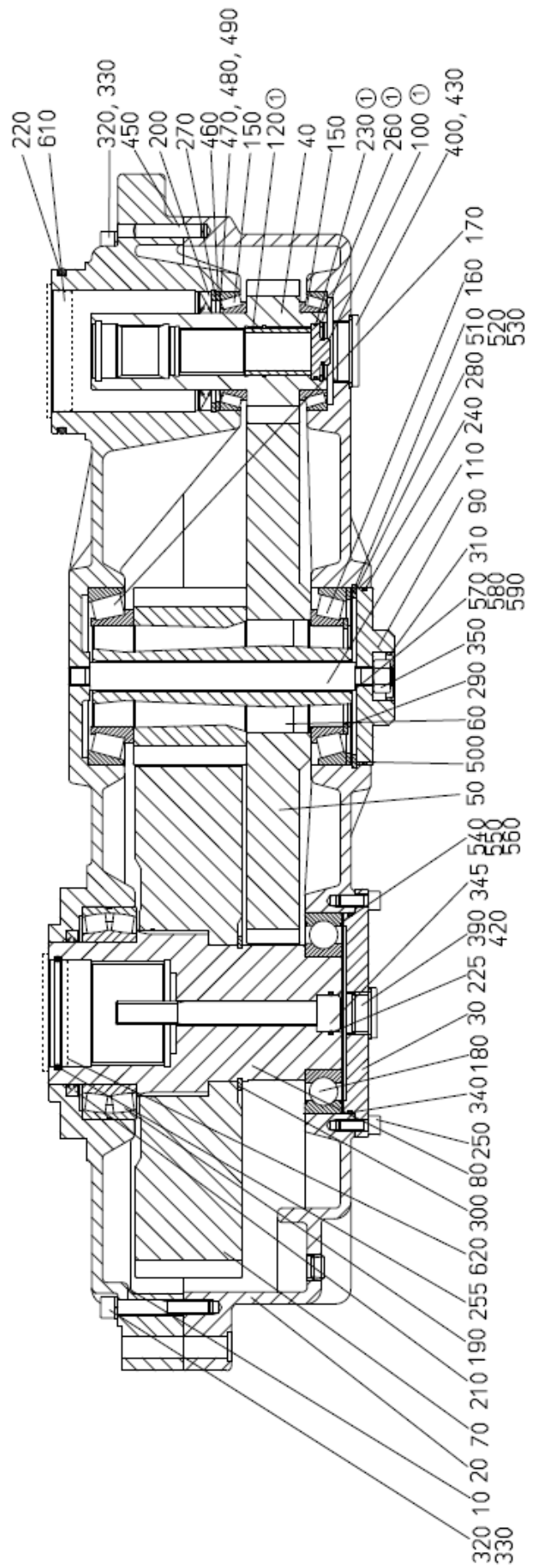
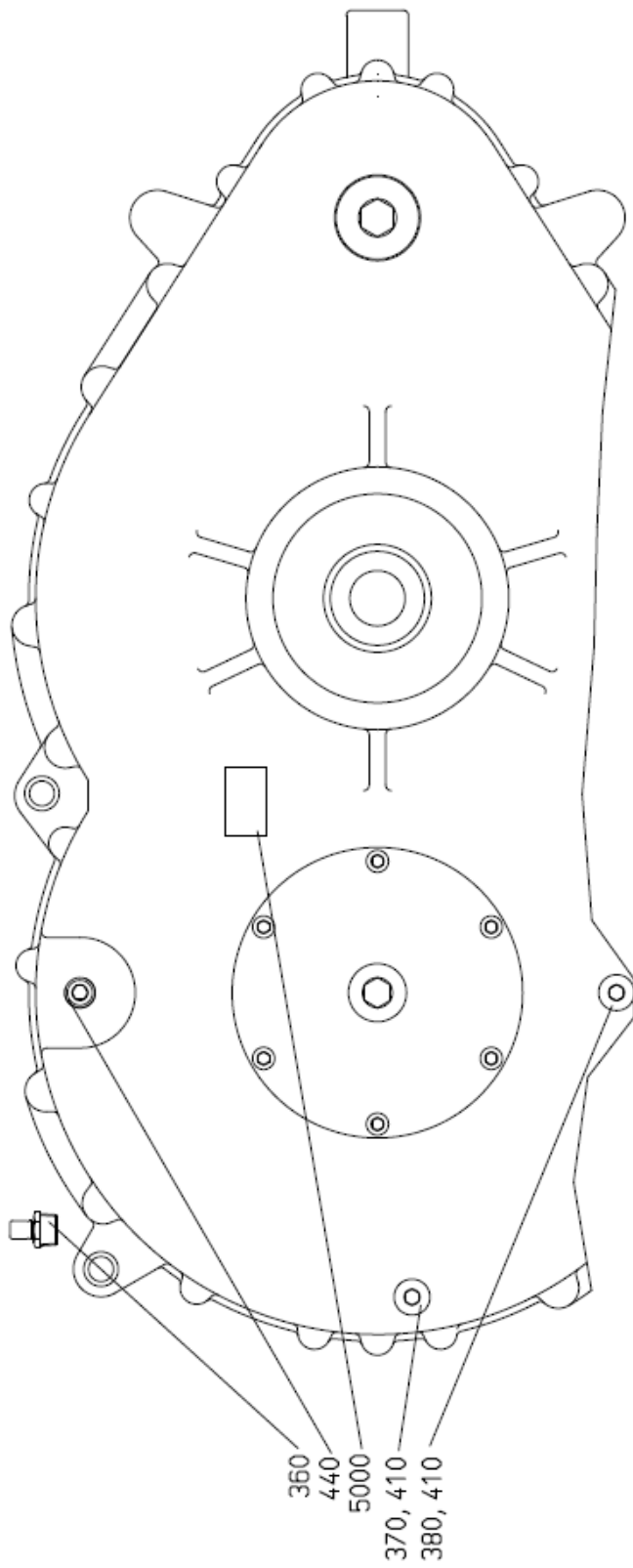
Nr.	Artikel	Omschrijving	Description	Benennung	Qty.
-	351.0089	<b>Haakse Schakelkast</b>	<b>Gear Box</b>	<b>Schaltgetriebe</b>	<b>1</b>
10	-	Behuizing	Housing	Gehäuse	1
20	-	Flens	Flange	Flansch	1
35	-	Flens	Flange	Flansch	1
50	456.1013	Aftakastomp	PTO shaft	Kegelritzelwelle	1
60	456.1018	Tandwiel	Gear wheel	Stirnrad	1
70	456.1109	Tandwielas	Gearwheel axle	Hohlwelle	1
100	456.1014	Asmoer	Axisnut	Wellenmutter	1
110	456.1110	Zeskantbout	Hexagonal screw	Sechskantschraube	2
120	-	Stelschroef	Adjusting screw	Gewindestift	1
130	-	Stelschroef	Adjusting screw	Gewindestift	1
140	456.1024	Schakelas met splines compleet	Axle with splines complete	Hohlwelle komplett	1
150	456.1009	Splinesbus	Bush	Profilbuchse	1
160	456.1010	Splinesbus	Bush	Profilbuchse	1
170	456.1019	Bus 63/8	Bush 63/8	Buchse 63/8	1
180	456.1020	Bus 70/13	Bush 70/13	Buchse 70/13	1
190	456.1111	Schakelement	Switching element	Schaltelment	1
200	456.1113	Bout	Bolt	Bolzen	1
210	-	Drukstuk	Spacer	Druckstück	2
220	-	Drukstuk	Spacer	Druckstück	2
230	456.1112	Schakelement	Switching element	Schaltelment	1
240	456.1151	Glijblok	Slide block	Gleitstein	1
295	403.0102	Naaldlager	Needle bearing	Nadellager	1
300	401.2001	Kegellager 30310	Tapered roller bearing 30310	Kegelrollenlager 30310	2
305	401.0147	Kegellager 32014	Tapered roller bearing 32014	Kegelrollenlager 32014	1
310	401.0401	Kegellager 32012-X	Tapered roller bearing 32012-X	Kegelrollenlager 32012-X	1
330	361.0165	Oliekeerring 60x110x10	Oil ring 60x110x10	Wellendichtring 60x110x10	1
340	361.0164	Oliekeerring 60x95x8	Oil ring 60x95x8	Wellendichtring 60x95x8	1
350	361.0137	Oliekeerring 70x110x8	Oil ring 70x110x8	Wellendichtring 70x110x8	1
360	361.0170	Oliekeerring 22x35x7	Oil ring 22x35x7	Wellendichtring 22x35x7	1
370	365.0102	O-Ring 28x2	O-Ring 28x2	O-Ring 28x2	2
380	365.0091	Quad-Ring	Quad-Ring	Quad-Ring	2
390	313.0216	Binnenborgring I-110x4	Circlip I-110x4	Sicherungsring I-110x4	4
410	313.0216	Binnenborgring I-110x4	Circlip I-110x4	Sicherungsring I-110x4	1
440	313.0228	Binnenborgring	Circlip	Sicherungsring	1
450	313.0414	Sprengring	Sprengring	Sprengring	2
460	456.1148	Steunschijf	Washer	Stutzscheibe	2
470	456.1150	Steunschijf	Washer	Stutzscheibe	1
480	456.1152	Steunschijf 22x32x2	Washer 22x32x2	Stutzscheibe 22x32x2	2
500	349.0206	Passchijf	Fillerdisc	Passscheibe	2
510	349.0207	Passchijf	Fillerdisc	Passscheibe	2
520	349.0208	Passchijf	Fillerdisc	Passscheibe	4
530	349.0213	Passchijf	Fillerdisc	Passscheibe	1
540	349.0090	Passchijf 75x95x0.5	Fillerdisc 75x95x0.5	Passscheibe 75x95x0.5	1
550	349.0089	Passchijf 75x95x0.3	Fillerdisc 75x95x0.3	Passscheibe 75x95x0.3	1
560	349.0088	Passchijf 75x95x0.1	Fillerdisc 75x95x0.1	Passscheibe 75x95x0.1	2
570	331.0310	Drukveer 3.2x16.2x127	Pressure spring 3.2x16.2x127	Druckfeder 3.2x16.2x127	2
580	315.0112	Inlegspie 6x6x16	Key 6x6x16	Passfeder 6x6x16	1
605	456.1145	Peilstok + Ontluchttingsventiel	Dipstick + ventilation valve	Ölmessstab + Entlüftungsventil	1
620	456.0230	Stop M18 x 1,5 Magnetisch	Screw plug M18 x 1,5 Magnetic	Verschlusschraube M18 x 1,5 Magnetisch	1
630	355.0279	Stop M18x1,5	Screw plug M18 x 1,5	Verschlusschraube M18 x 1,5	1
640	456.0232	Afdichtring A18x22	Washer A18x22	Dichtring A18x22	3
650	302.0683	Cilindrische Kopbout M8x12	Cylinderhead Screw M8x12	Zylinderschraube M8x12	4
680	301.0806	Tapbout M8x20 (8.8) Ev	Bolt M8x20 (8.8)	Bolzen M8x20 (8.8)	1
700	316.0905	Veerring A8	Spring ring A8	Federring A8	1
720	316.0135	Sluitring R9	Washer R9	Scheibe R9	1
730	349.0021	Passchijf 50x62x0.5	Fillerdisc 50x62x0.5	Passscheibe 50x62x0.5	1
740	349.0209	Passchijf	Fillerdisc	Passscheibe	1
750	349.0210	Passchijf	Fillerdisc	Passscheibe	2
760	349.0211	Passchijf	Fillerdisc	Passscheibe	1



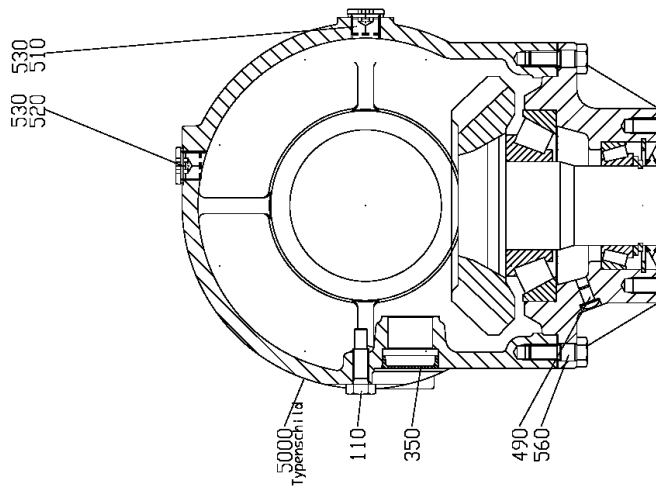
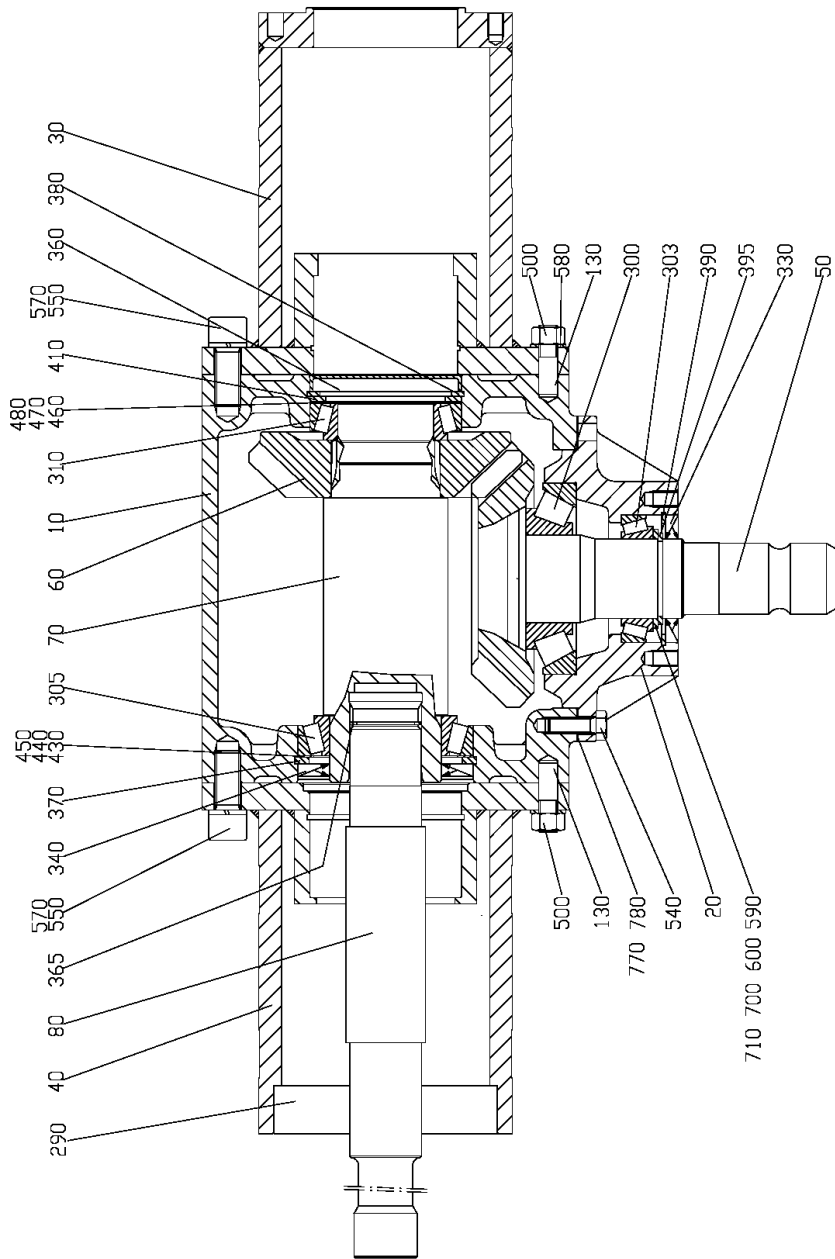


**1.14 1000-Serie Rotor Tandwielkast / Rotor Gear Box / Stirnradgetriebe**

Nr.	Artikel nr.		Omschrijving	Description	Benennung	Qty.
	<b>351.0237</b>		<b>Rotor Tandwielkast</b>	<b>Rotor Gear Box</b>	<b>Stirnradgetriebe</b>	
30	456.1128		Flens	Flange	Flansch	1
<b>40</b>	456.1158		Tandwielas	Gear-axle	Stimritzelwelle	1
50	456.1130		Tandwiel	Gear	Stimrad	1
60	456.1127		Tandwielas	Gear-axle	Stimradwelle	1
70	456.1131		Tandwiel	Gear	Stimrad	1
80	456.1132		Holle as	Hollow axle	Hohlwelle	1
90	456.1115		Deksel	Cover	Deckel	1
100	456.1133	<b>Excl. Autoload</b>	Deksel	Cover	Deckel	1
110	456.1134		Draadeind	Rod end	Gewindewelle	1
120	456.1135	<b>Excl. Autoload</b>	Bus	Bush	Buchse	2
150	401.0153		Kegellager 32013	Tapered roller bearing 32013	Kegelrollenlager 32013	1
160	401.0420		Kegellager 30217	Tapered roller bearing 30217	Kegelrollenlager 30217	1
170	401.0250		Kegellager 32217	Tapered roller bearing 32217	Kegelrollenlager 32217	1
180	401.0421		Kogellager 6219 C3	Roller bearing 6219 C3	Rillenkogellager 6219 C3	1
190	401.2012		Tonlager 2-rijig 23024	Spherical roller bearing 23024	Pendelrollenlager 23024	1
200	361.0163		Afdichtring 65x100x10	Washer 65x100x10	Wellendichtring 65x100x10	1
210	456.0241		Afdichtring 120x140x10	Washer 120x140x10	Wellendichtring 120x140x10	1
220	365.0013		O-ring 130x6	O-ring 130x6	O-Ring 130x6	1
225	365.0068		O-ring 30x3	O-ring 30x3	O-Ring 30x3	1
230	365.0069	<b>Excl. Autoload</b>	O-ring 42x2	O-ring 42x2	O-Ring 42x2	1
240	456.0223		O-ring 144.5x3	O-ring 144.5x3	O-Ring 144.5x3	1
250	456.0222		O-ring 165x3	O-ring 165x3	O-Ring 165x3	1
<b>255</b>	365.0103		O-ring 87x5	O-ring 87x5	O-ring 87x5	1
260	313.0220	<b>Excl. Autoload</b>	Binnenborgring l 47	Locking ring l 47	Sicherungsring l 47	1
270	313.0217		Binnenborgring l 100	Locking ring l 100	Sicherungsring l 100	1
280	313.0214		Binnenborgring l 150x4	Locking ring l 150x4	Sicherungsring l 150x4	1
290	313.0129		Buitenborgring A 85	Locking ring A 85	Sicherungsring A 85	1
300	313.0134		Buitenborgring A 115x4	Locking ring A 115x4	Sicherungsring A 115x4	1
310	456.0199		Kap 40x7	Cover 40x7	Verschlusskappe 40x7	1
320	302.0662		Cilinderkopbout M12x80 (8.8) Ev	Cylindrical head bolt M12x80 (8.8)	Zylinder Bolzen M12x80 (8.8)	26
330	316.0904		Veerring M12 Ev	Spring ring M12	Federring M12	26
340	302.0601		Cilinderkopbout M10x25 (8.8) Ev	Cylindrical head bolt M10x25 (8.8)	Zylinder Bolzen M10x25 (8.8)	6
345	302.0673		Cilinderkopbout M20x170 (8.8) Ev	Cylindrical head bolt M20x170 (8.8)	Zylinder Bolzen M20x170 (8.8)	1
350	306.0702		Moer M16 (8) Ev	Nut M16 (8)	Mutter M16 (8)	1
360	456.1136		Ontluchtingsventiel	Ventingvalve	Entlueftungsventil	1
370	456.0229		Stop 1/2"	Socket screw plug 1/2"	Verschlusschraube 1/2"	1
380	456.1137		Stop 1/2" A	Socket screw plug 1/2" A	Verschlusschraube 1/2" A	1
390	456.1138		Stop M36x1,5	Socket screw plug M36x1,5	Verschlusschraube M36x1,5	2
400	456.1139		Stop M52x1,5	Socket screw plug M52x1,5	Verschlusschraube M52x1,5	1
<b>440</b>	304.0122		Stop R1/2"	Socket screw plug R1/2"	Verschlusschraube R1/2"	1
460	456.1117		Steunring	Support ring	Stuetzscheibe	1
470	456.1116		Vulschijf	Filler Disc	Passscheibe	2
480	456.1118		Vulschijf	Filler Disc	Passscheibe	1
490	456.1119		Vulschijf	Filler Disc	Passscheibe	1
500	456.1120		Steunring	Support ring	Stuetzscheibe	1
510	456.1121		Vulschijf	Filler Disc	Passscheibe	2
520	456.1122		Vulschijf	Filler Disc	Passscheibe	1

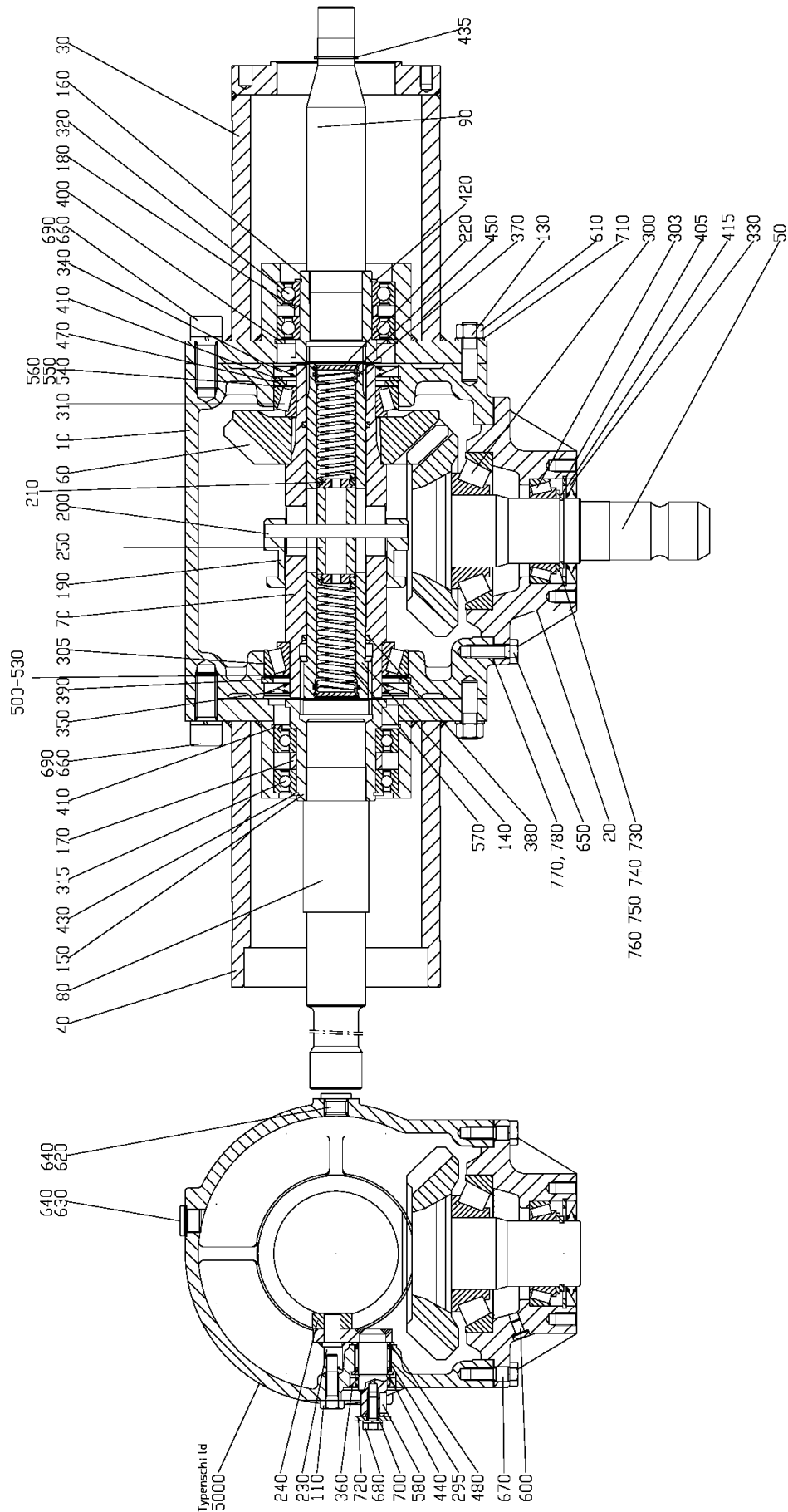


Nr.	Artikel nr.	Omschrijving	Description	Benennung	Qty.
530	456.1123	Vulschijf	Filler Disc	Passscheibe	1
540	349.0140	Vulschijf 140x170x0.5	Filler Disc 140x170x0.5	Passscheibe 140x170x0.5	1
550	349.0141	Vulschijf 140x170x0.3	Filler Disc 140x170x0.3	Passscheibe 140x170x0.3	1
560	349.0142	Vulschijf 140x170x0.1	Filler Disc 140x170x0.1	Passscheibe 140x170x0.1	2
570	349.0143	Vulschijf 17x24x0.5	Filler Disc 17x24x0.5	Passscheibe 17x24x0.5	1
580	349.0144	Vulschijf 17x24x0.3	Filler Disc 17x24x0.3	Passscheibe 17x24x0.3	1
590	349.0145	Vulschijf 17x24x0.1	Filler Disc 17x24x0.1	Passscheibe 17x24x0.1	2
610	456.0245	Kegelstop	Cone Plug	Kegelstopfen	1
620	456.0246	Kegelstop	Cone Plug	Kegelstopfen	1



**1.15 1000-Serie Haakse Tandwielkast / Angle Gearbox / Winkelgetriebe**

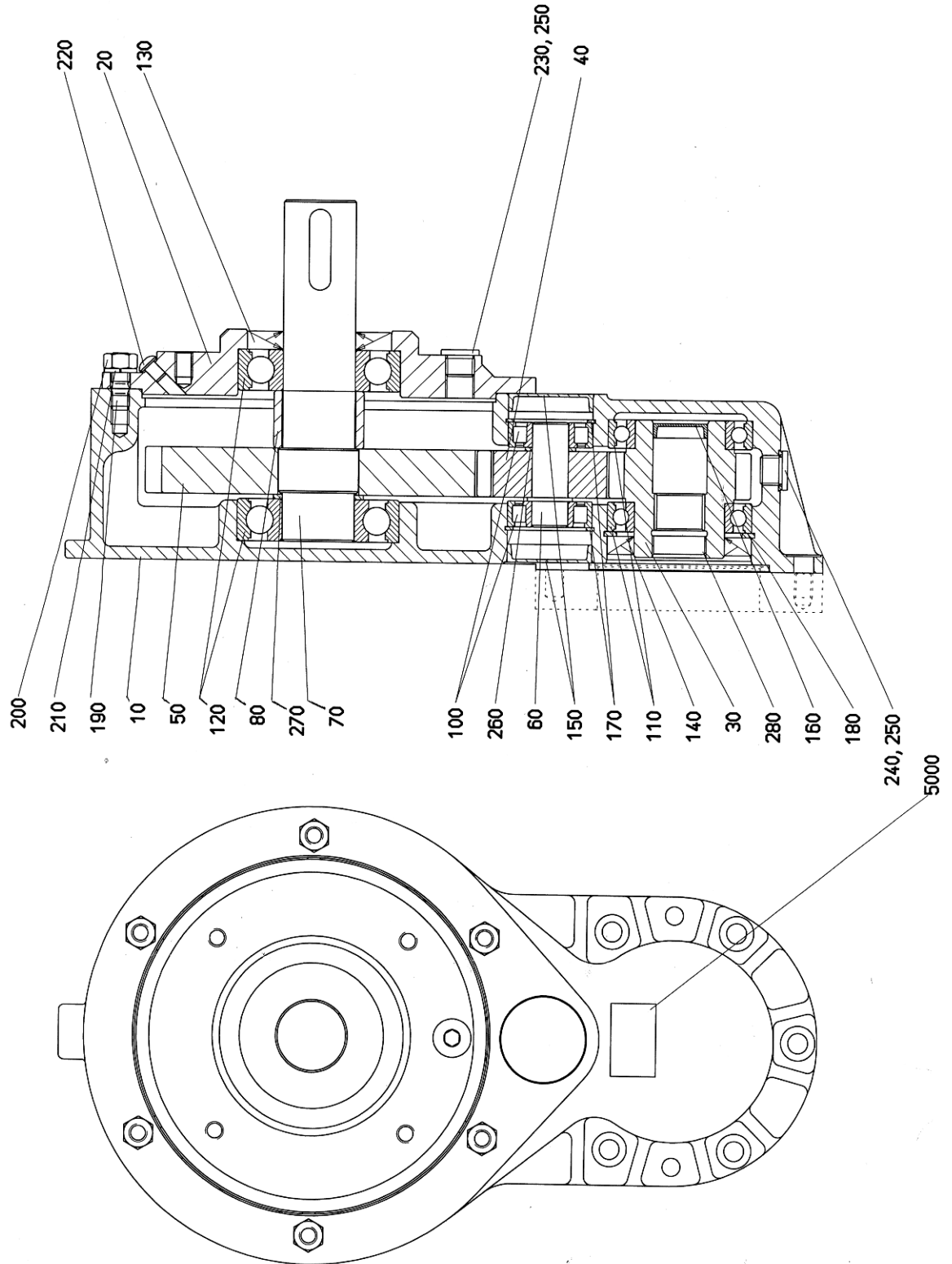
Nr.	Artikel nr.	Omschrijving	Description	Benennung	Qty.
	<b>351.0124</b>	<b>Haakse Tandwielkast</b>	<b>Gear Box</b>	<b>Winkelgetriebe</b>	
50	456.1021	Aftakastomp	PTO shaft	Kegelritzwelle	1
300	401.2012	Kegellager 31311	Tapered roller bearing 31311	Kegelrollenlager 31311	1
303	401.0146	Kegellager 32010	Tapered roller bearing 32010	Kegelrollenlager 32010	1
305	401.0147	Kegellager 32014	Tapered roller bearing 32014	Kegelrollenlager 32014	1
310	401.2002	Kegellager 32012	Tapered roller bearing 32012	Kegelrollenlager 32012	1
330	361.0185	Oliekeerring AS50x80x8	Oil ring AS50x80x8	Wellendichtring AS50x80x8	1
340	361.0137	Oliekeerring AS70x110x8	Oil ring AS70x110x8	Wellendichtring AS70x110x8	1
365	313.0201	Binnenborgring 42x1.75	Locking ring 42x1.75	Sicherungsring 42x1.75	1
370	313.0216	Binnenborgring 110x4	Locking ring 110x4	Sicherungsring 110x4	1
380	313.0219	Binnenborgring 95x3	Locking ring 95x3	Sicherungsring 95x3	1
390	313.0203	Binnenborgring 80x2.5	Locking ring 80x2.5	Sicherungsring 80x2.5	1
395	313.0123	Buitenborgring 50x3	Locking ring 50x3	Sicherungsring 50x3	1
490	456.1144	Ontluchtingsventiel D6.95 H9	Ventingvalve D6.95 H9	Entlueftungsventil D6.95 H9	1
510	456.0230	Stop M18x1,5 Magnetisch	Screw plug M18x1,5 Magnetic	Verschlusschraube M18x1,5 Magnetisch	1
520	456.0231	Stop M18x1,5	Screw plug M18x1,5	Verschlusschraube M18x1,5	2
530	456.0232	Afdichtring A18x22	Washer A18x22	Dichtring A18x22	3



**1.16 1000-Serie Haakse Schakelkast / Switchable Gearbox / Schaltgetriebe**

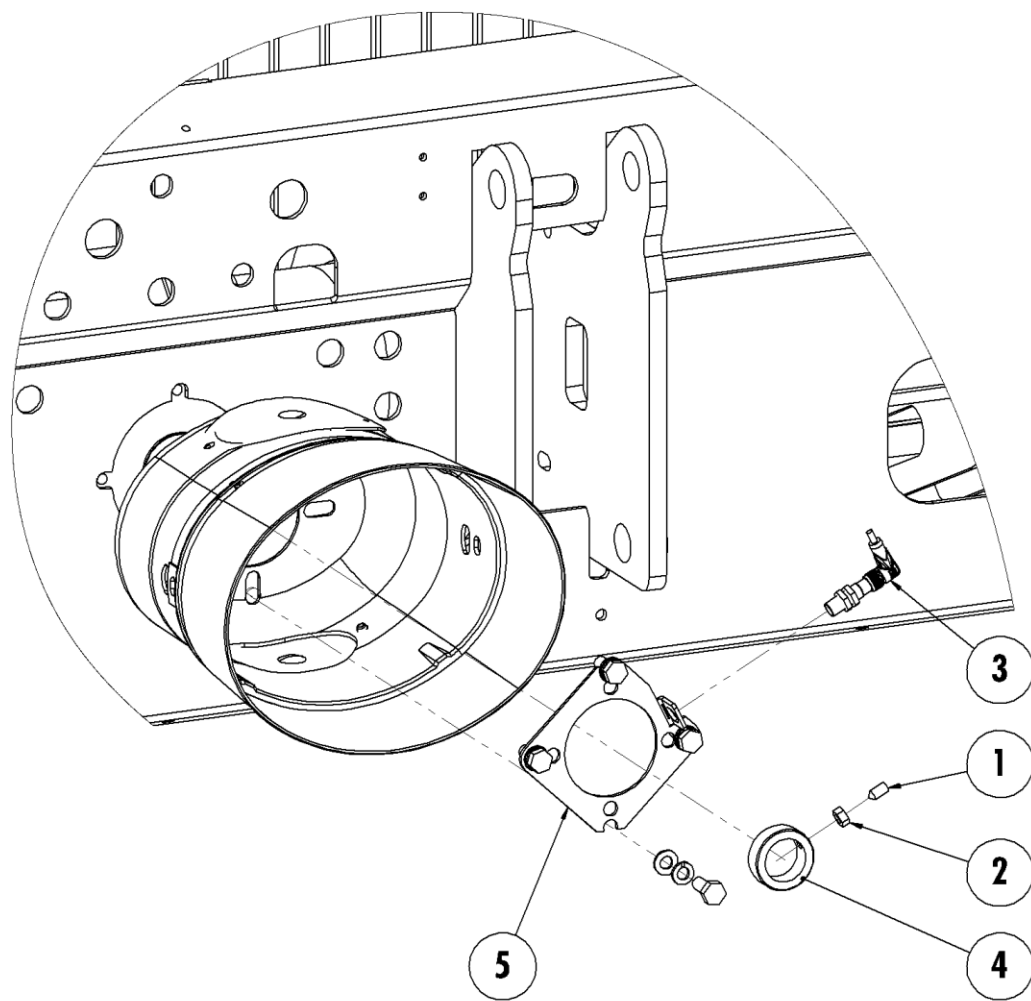
Nr.	Artikel nr.	Omschrijving	Description	Benennung	Qty.
	<b>351.0125</b>	<b>Haakse Schakelkast</b>	<b>Gear Box</b>	<b>Schaltgetriebe</b>	
50	456.1021	Aftakastomp	PTO shaft	Kegelritzelwelle	1
140	456.1146	Holle as	Hollow axle	Hohlwelle	1
-	456.1147	Schakelas met splines compleet (140, 220, 370, 380, 450 & 570)	Axle with splines complete (140, 220, 370, 450 & 570)	Hohlwelle komplett (140, 220, 370, 380, 450 & 570)	-
150	456.1009	Splinesbus RA	Bush with splines RA	Profilbuchse RA	1
160	456.1010	Splinesbus VA	Bush with splines VA	Profilbuchse VA	1
170	456.1019	Bus	Bush	Buchse	1
180	456.1020	Bus	Bush	Buchse	1
300	401.2013	Kegellager 31311	Tapered roller bearing 31311	Kegelrollenlager 31311	1
303	401.0146	Kegellager 32010	Tapered roller bearing 32010	Kegelrollenlager 32010	1
305	401.0147	Kegellager 32014	Tapered roller bearing 32014	Kegelrollenlager 32014	1
310	401.2002	Kegellager 32012	Tapered roller bearing 32012	Kegelrollenlager 32012	1
315	401.0231	Kogellager 6012 2RS	Roller bearing 6012 2RS	Rillenkugellager 6012 2RS	2
320	401.0275	Kogellager 6011 2RS	Roller bearing 6011 2RS	Rillenkugellager 6011 2RS	2
330	361.0185	Oliekeerring AS50x80x8	Oil ring AS50x80x8	Wellendichtring AS50x80x8	1
340	361.0164	Oliekeerring AS60x95x8	Oil ring AS60x95x8	Wellendichtring AS60x95x8	1
350	361.0137	Oliekeerring AS70x110x8	Oil ring AS70x110x8	Wellendichtring AS70x110x8	1
360	361.0170	Oliekeerring AS22x35x7	Oil ring AS22x35x7	Wellendichtring AS22x35x7	1
390	313.0216	Binnenborgring 110x4	Locking ring 110x4	Sicherungsring 110x4	1
400	313.0212	Binnenborgring 90x3	Locking ring 90x3	Sicherungsring 90x3	1
405	313.0203	Binnenborgring 80x2.5	Locking ring 80x2.5	Sicherungsring 80x2.5	1
410	313.0219	Binnenborgring 95x3	Locking ring 95x3	Sicherungsring 95x3	2
415	313.0123	Buitenborgring 50x3	Locking ring 50x3	Sicherungsring 50x3	1
420	313.0124	Buitenborgring 55x2	Locking ring 55x2	Sicherungsring 55x2	1
430	313.0121	Buitenborgring 60x2	Locking ring 60x2	Sicherungsring 60x2	1
435	313.0113	Buitenborgring 28x1.5	Locking ring 28x1.5	Sicherungsring 28x1.5	1
600	456.1144	Ontluchtingsventiel D6.95 H9	Ventingvalve D6.95 H9	Entlueftungsventil D6.95 H9	1
620	456.0230	Stop M18x1,5 Magnetisch	Screw plug M18x1,5 Magnetic	Verschusschraube M18x1,5 Magnetisch	1
630	456.0231	Stop M18x1,5	Screw plug M18x1,5	Verschusschraube M18x1,5	2
640	456.0232	Afdichtring A18x22	Washer A18x22	Dichtring A18x22	3





**1.17 1000-Serie Opsteekkast / Gear Box / Getriebe**

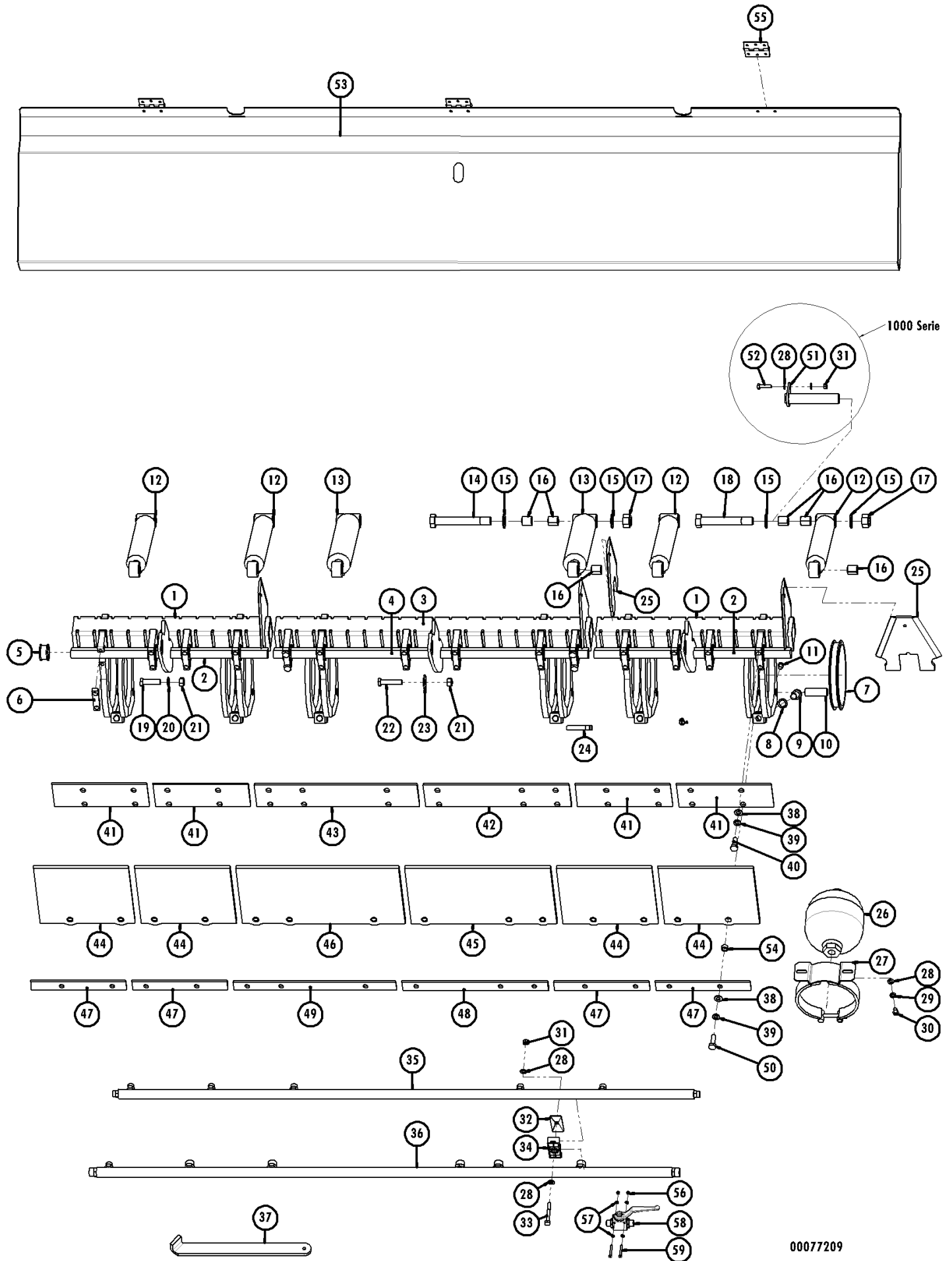
Nr.	Artikel nr.	Omschrijving	Description	Benennung	Qty.
	<b>351.0108</b>	<b>Opsteekkast</b>	<b>Gear Box</b>	<b>Stirnradgetriebe</b>	
30	456.1125	As	Axle	Stirnritzelwelle	1
100	401.0298	Cilinderlager NJ 204 EC	Cylinder bearing NJ 204 EC	Zylinderrollenlager NJ 204 EC	2
120	401.0185	Kogellager 6308	Roller bearing 6308	Rillenkugellager 6308	2
140	361.0154	Oliekeering 50-80-10 BA	Oil ring 50-80-10 BA	Wellendichtring 50-80-10 BA	1
150	456.0194	Kap 47x10	Cover 47x10	Verschlusskappe 47x10	2
170	313.0220	Binnenborgring I 47	Circlip I 47	Sicherungsring I 47	2
180	313.0203	Binnenborgring I 80	Circlip I 80	Sicherungsring I 80	1
200	306.0701	Zeskantmoer M10	Nut M10	Sechskantmutter M10	6
230	355.0317	Stop M16x1.5	Socket screw M16x1.5	Verschlusschraube M16x1.5	1
240	355.0317	Stop M16x1.5	Socket screw M16x1.5	Verschlusschraube M16x1.5	1



00119197

**1.18 100(0)-W/V-serie aftakasbeveiliging / PTO sensor / Zapfwelle sensor**

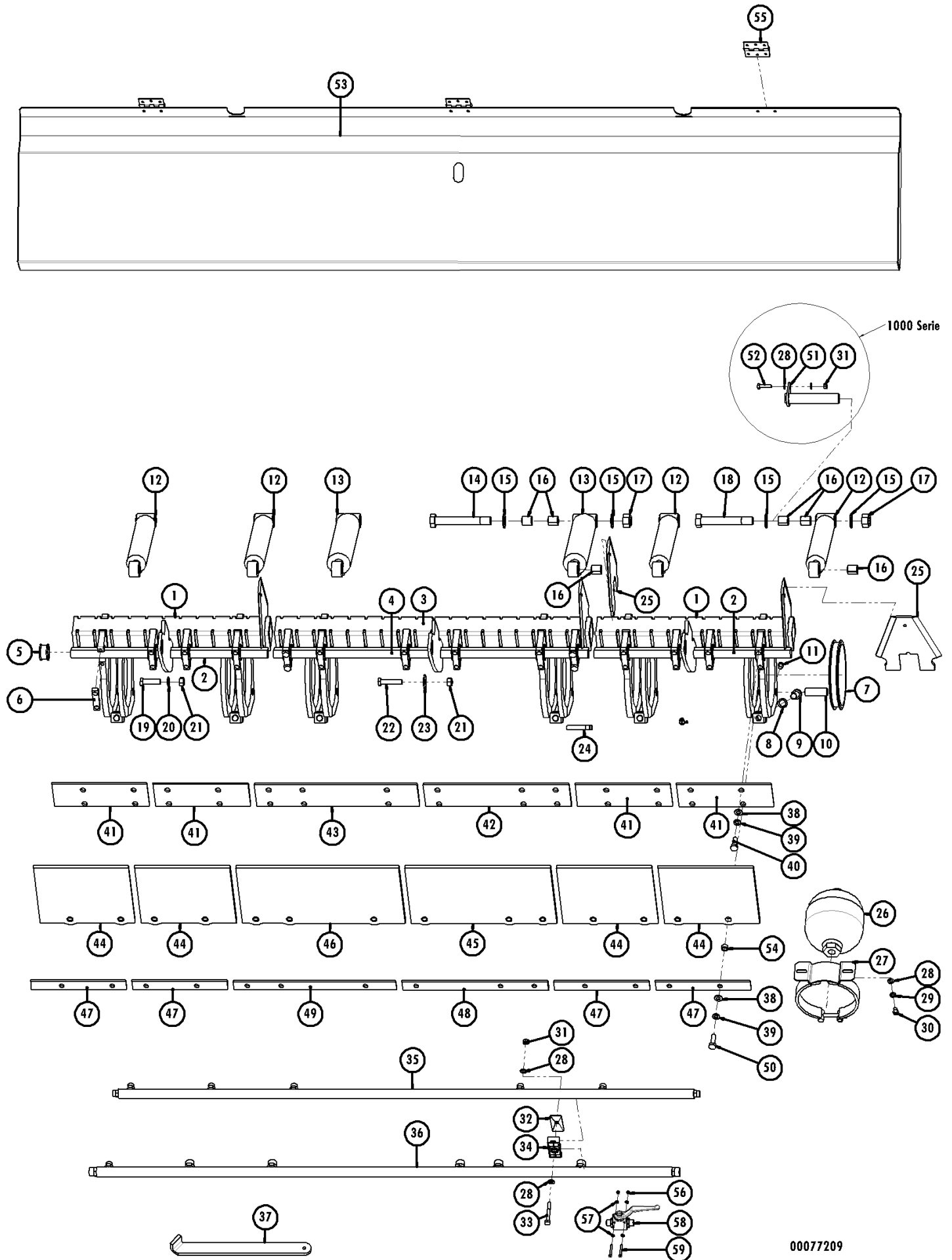
Nr.	Artikel	Omschrijving	Description	Benennung	Qty.
1	926.2056	Sensor ring Rapide 100	Sensor ring Rapide 100	Sensor ring Rapide 100	1
2	306.0705	Moer M8	Nut M8	Mutter M8	1
3	484.0402	Benaderingssensor	Approximation sensor	Annäherungs sensor	1
4	304.0116	Stelschroef M8x16	Adjusting screw M8x16	Gewindestift M8x16	1
5	938.1523	Versterkingsring beschermkap	Ring cover	Ring Abzugshaube	1



00077209

**2 GEDEELDE MESSENBALK / SECTIONAL CUTTERBAR / GETEILTE MESSERBALK**

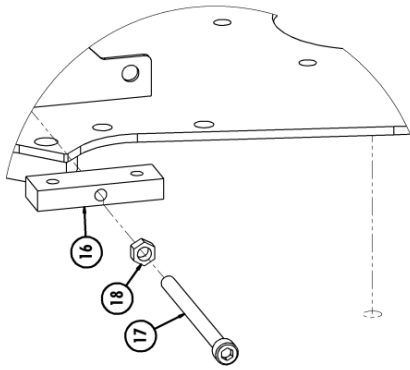
Nr.	Artikel nr.	Type	Omschrijving	Description	Benennung	Qty.
1	-		Zie pagina 14	See page 14	Schau Seite 14	-
2	-		Zie pagina 14	See page 14	Schau Seite 14	-
3	-		Zie pagina 14	See page 14	Schau Seite 14	-
4	-		Zie pagina 14	See page 14	Schau Seite 14	-
5	402.0167		Glijlager Rd 30/36-21	Plain Bearing 30/36-21	Gleitlager 30/36-21	12
6	937.5191		Borgplaat	Locking plate	Sicherungsplatte	12
6a	301.0809		Tapbout M10x20 (8.8) Ev.	Bolt M10x20 (8.8)	Bolzen M10x20 (8.8)	8
7	402.0213		Glijlagerring 158/15	Plain bearing 158/15	Gleitlagerring 158/15	6
8	316.0919		Tandveerring J16.5 Ev	Toothed spring ring J16.5	Zahnring J16.5	-
9	302.0640		Cilindrische kopbout M16x50 (8.8) Ev	Cylinderhead bolt M16x50 (8.8)	Zylinderbolzen M16x50 (8.8)	-
10	920.0751		Scharnierpen	Pivoting Pin	Scharnierbolzen	6
11	301.0801		Tapbout M8x16 (8.8) Ev	Bolt M8x16 (8.8)	Bolzen M8x16 (8.8)	-
12	355.3075	100 serie	Hydr. Cil. D20/40-272/138	Hydr. Cylinder D20/40-272/138	Hydr. Zylinder D20/40-272/138	4
	454.0811		Afdichtingset voor 355.3075	Set of seals for 355.3075	Dichtungssatz für 355.3075	-
	355.3077	1000 serie	Hydr. Cil D25/50-300/138	Hydr. Cylinder D25/50-300/138	Hydr. Zylinder D25/50-300/138	4
	454.0813		Afsichtingset voor 355.3077	Set of seals for 355.3077	Dichtungssatz für 355.3077	-
13	355.3074	100 serie	Hydr. Cil. D25/50-272/138	Hydr. Cylinder D25/50-272/138	Hydr. Zylinder D25/50-272/138	2
	355.3077	1000 serie	Hydr. Cil D25/50-300/138	Hydr. Cylinder D25/50-300/138	Hydr. Zylinder D25/50-300/138	2
	454.0813		Afd.set voor 355.3077 en 355.3074	Set of Seals 355.3077 and 355.3074	Dicht.zts. 355.3077 und 355.3074	-
14	301.0793	100 serie	Bout M20x160 (8.8) Ev	Bolt M20x160 (8.8)	Bolzen M20x160 (8.8)	2
15	316.0725	100 serie	Sluitring A21 Ev	Washer A21	Scheibe A21	-
16	402.0129	100 serie	Glijlager 20/25	Plain Bearing 20/25	Gleitlager 20/25	18
	402.0132	1000 serie	Glijlager 25/25	Plain Bearing 25/25	Gleitlager 25/25	18
17	306.0314	100 serie	Zelfb. Moer M20 (8) Ev	Locking Nut M20	Sicherungsmutter M20	-
18	301.0733	100 serie	Bout M20x150 (8.8) Ev	Bolt M20x150 (8.8)	Bolzen M20x150 (8.8)	4
19	301.0815		Tapbout M12x45 (8.8) Ev	Bolt M12x45 (8.8)	Bolzen M12x45 (8.8)	-
20	316.0702		Sluitring A13 Ev	Washer A13	Scheibe A13	-
21	306.0302		Zelfb. Moer M12 (8) Ev	Locking Nut M12	Sicherungsmutter M12	-
22	301.0821		Tapbout M12x55 (8.8) Ev	Bolt M12x55 (8.8)	Bolzen M12x55 (8.8)	-
23	316.0701		Sluitplaat A13 Ev	Washer A13	Scheibe A13	-
24	484.0354		Benaderingssensor lang	Proximity sensor long	Näherungssensor lang	1
25	433.0132	100 serie	Mes Rapide 50/6	Knife Rapide 50/6	Knife Rapide 50/6	43
	433.0130	1000 serie	Mes Rapide 60/6	Knife Rapide 60/6	Knife Rapide 60/6	43
26	355.0705		Hydraulische Membraanaccu 1.4L	Hydraulic diaphragm accumulator 1.4L	Hydraulische Membranspeicher 1.4L	1
27	355.0733		Accu-beugel 143-151ST	Accumulator bracket	Akkumulator console	1
28	316.0703		Sluitring A8.4 Ev	Washer A8.4	Scheibe A8.4	-
29	316.0905		Veerring M8 Ev	Spring ring M8	Federring M8	-
30	301.0813		Tapbout M8x12 (8.8) Ev	Bolt M8x12	Bolzen M8x12	-
31	306.0312		Zelfb. Moer M8 (8) Ev	Locking Nut M8	Sicherungsmutter M8	-
32	375.0182		Dekplaatje DPD-3 M8	Plate DPD-3 M8	Platte DPD-3 M8	-
33	375.0153		Leidingbeugel SKD P 3-20	Pipe bracket	Rohrschelle	-
34	301.0730		Bout M8x70 (8.8) Ev	Bolt M8x70 (8.8)	Bolzen M8x70 (8.8)	-
35	969.5090		Manifoldbuis GMB-N/T SK	Tube GMB N/T SK	Rohr GMB N/T SK	1
36	969.5089		Manifoldbuis GMB ZK	Tube GMB ZK	Rohr GMB ZK	1



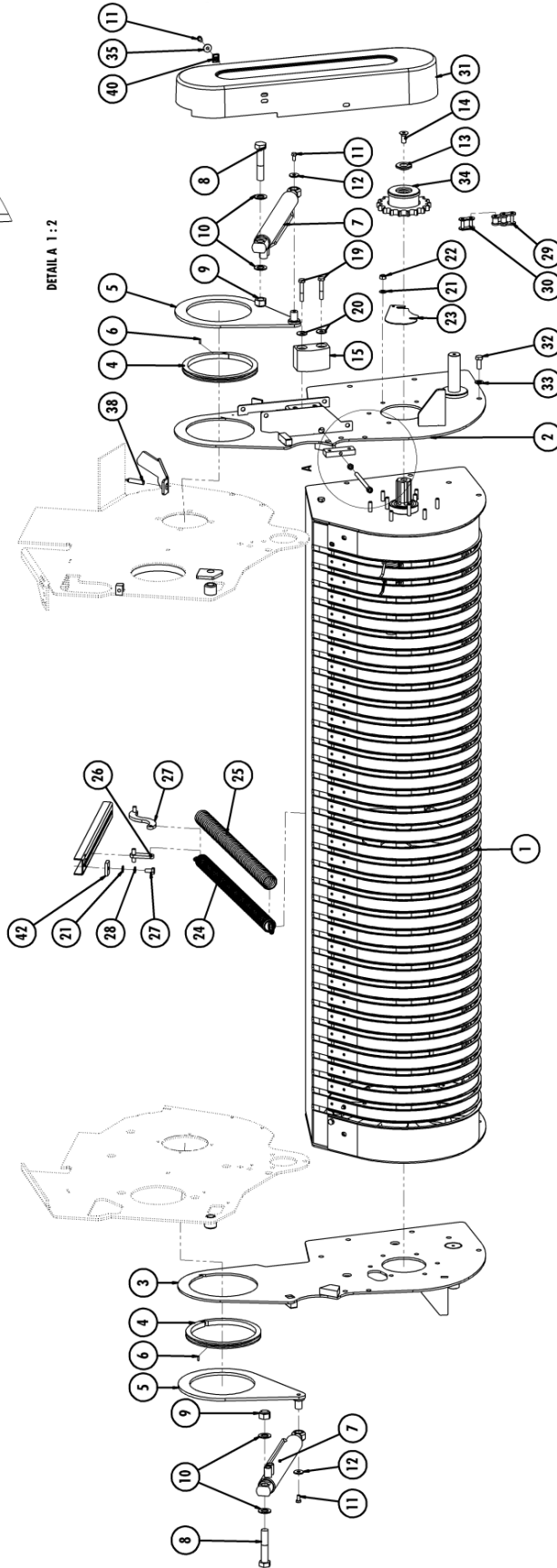
00077209

Nr.	Artikel nr.	Type	Omschrijving	Description	Benennung	Qty.
37	937.6587		Haaksleutel messenbalk	Hook spanner cutter bar	Hakenschlüssel-Schneidrahmen	1
38	316.0705		Sluitring A10.5 Ev	Washer A10.5	Scheibe A10.5	-
39	316.0906		Veerring M10 Ev	Spring ring M10	Federring M10	-
40	301.0811		Tapbout M10x30 (8.8) Ev	Bolt M10x30	Bolzen M10x30	-
41	913.1788	<b>1000 serie</b>	Steunstrip 200/44-248	Support Strip 200/44-248	Stützplatte 200/44-248	4
	930.0706	<b>1000 serie</b>	Steunstrip 200/44-292	Support Strip 200/44-292	Stützplatte 200/44-292	4
42	913.1789	<b>1000 serie</b>	Steunstrip 200/44-380	Support Strip 200/44-380	Stützplatte 200/44-380	1
	930.0706	<b>1000 serie</b>	Steunstrip 200/44-292	Support Strip 200/44-292	Stützplatte 200/44-292	1
43	913.1790	<b>1000 serie</b>	Steunstrip 200/44-424	Support Strip 200/44-424	Stützplatte 200/44-424	1
	930.0707	<b>1000 serie</b>	Steunstrip 200/44-336	Support Strip 200/44-336	Stützplatte 200/44-336	1
44	374.0339	<b>1000 serie</b>	Afdichtstrook 200/44-248	Rubber Sealing 200/44-248	Gummi Abdichtung 200/44-248	4
	374.0336	<b>100 ALF/ROC</b>	Afdichtstrook 50/175-255	Rubber Sealing 50/175-255	Gummi Abdichtung 50/175-255	4
	374.0002	<b>1000 serie</b>	Afdichtstrook 200/44-292	Rubber Sealing 200/44-292	Gummi Abdichtung 200/44-292	5
45	374.0340	<b>1000 serie</b>	Afdichtstrook 200/44-380	Rubber Sealing 200/44-380	Gummi Abdichtung 200/44-380	1
	374.0337	<b>100 ALF/ROC</b>	Afdichtstrook 50/175-366	Rubber Sealing 50/175-366	Gummi Abdichtung 50/175-366	1
	374.0003	<b>1000 serie</b>	Afdichtstrook 200/44-336	Rubber Sealing 200/44-336	Gummi Abdichtung 200/44-336	1
46	374.0341	<b>1000 serie</b>	Afdichtstrook 200/44-424	Rubber Sealing 200/44-424	Gummi Abdichtung 200/44-424	1
	374.0338	<b>100 ALF/ROC</b>	Afdichtstrook 50/175-410	Rubber Sealing 50/175-410	Gummi Abdichtung 50/175-410	1
47	913.1791	<b>1000 serie</b>	Klemstrip GMB 200/44-248	Clamping Strip 200/44-248	Klemmstrip 200/44-248	4
	930.0704	<b>1000 serie</b>	Klemstrip GMB 200/44-292	Clamping Strip 200/44-292	Klemmstrip 200/44-292	4
48	913.1792	<b>1000 serie</b>	Klemstrip GMB 200/44-380	Clamping Strip 200/44-380	Klemmstrip 200/44-380	1
	930.0704	<b>1000 serie</b>	Klemstrip GMB 200/44-292	Clamping Strip 200/44-292	Klemmstrip 200/44-292	1
49	913.1793	<b>1000 serie</b>	Klemstrip GMB 200/44-424	Clamping Strip 200/44-424	Klemmstrip 200/44-424	1
	930.0705	<b>1000 serie</b>	Klemstrip GMB 200/44-336	Clamping Strip 200/44-336	Klemmstrip 200/44-336	1
50	301.0846		Tapbout M10x45 (8.8) Ev	Bolt M10x45	Bolzen M10x45	-
51	969.4451	<b>1000 serie</b>	Pen-BP 25-130	Pin-BP 25-130	Pen-BP 25-130	6
52	301.0835	<b>1000 serie</b>	Tapbout M8x30 Ev	Bolt M8x30	Bolzen M8x30	-
53	969.6972	<b>1000 serie</b>	Deksel rotorhuis	Cover rotorhousing	Deckel Rotorgehäuse	1
	960.1477	<b>1000 serie</b>	Deksel rotorhuis	Cover rotorhousing	Deckel Rotorgehäuse	1
54	926.2046		Bus afdichtstrook	Bush Rubber Sealing	Buchse Gummi Abdichtung	12/23
55	371.0216	<b>100-serie</b>	Scharnier	Hinge	Scharnier	3
56	306.0344		Zelfb. moer M4 (5) Ev	Locking nut M4 (5)	Sicherungsmutter M4 (5)	2
57	316.0734		Sluitring A4,3 Ev	Washer A4,3	Scheibe A4,3	4
58	355.0634		Kogelkraan	Ball valve	Kugelhahn	1
59	303.0931		Cilinderkopschroef M4x40 (4.8) Ev	Cylinderhead screw M4x40 (4.8) Ev	Zylinderschraube M4x40 (4.8) Ev	2
76	302.0640		Cilinderkopbout M16x50 (8.8) Ev	Cylinderhead screw M16x50 (8.8) Ev		





DETAIL A 1:2

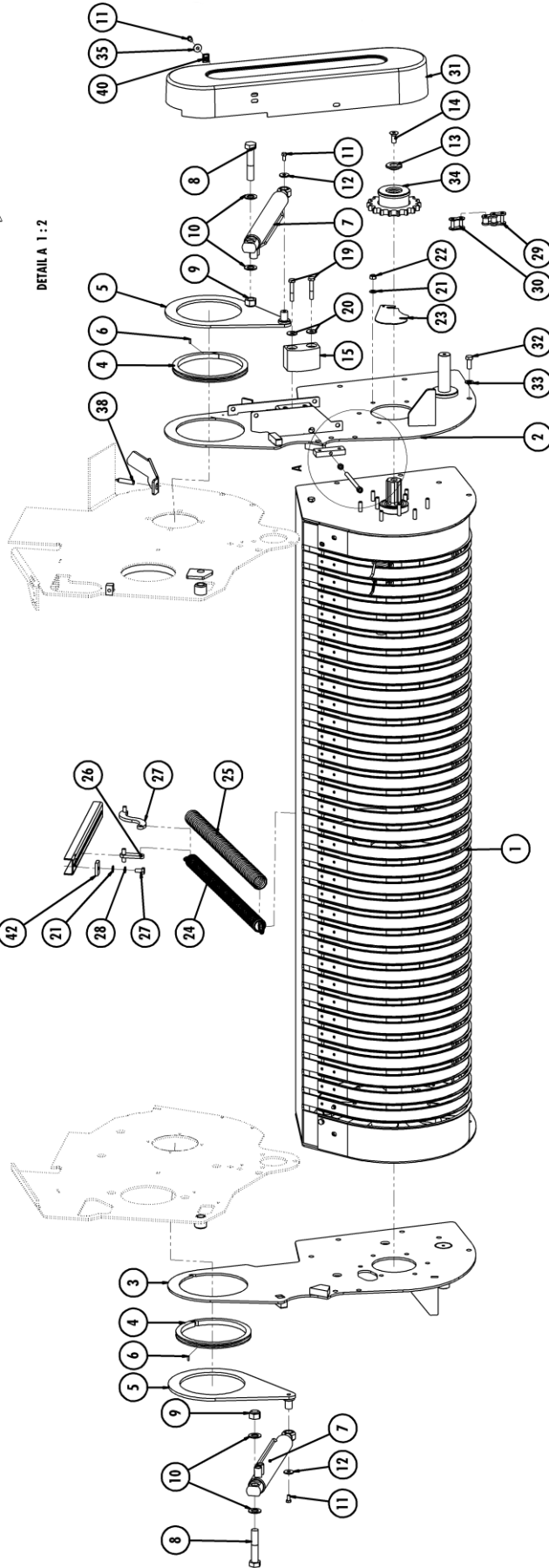
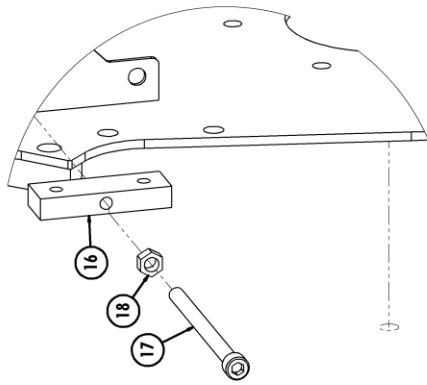


00074315

### 3 PICK-UP / PICK -UP / PICK UP

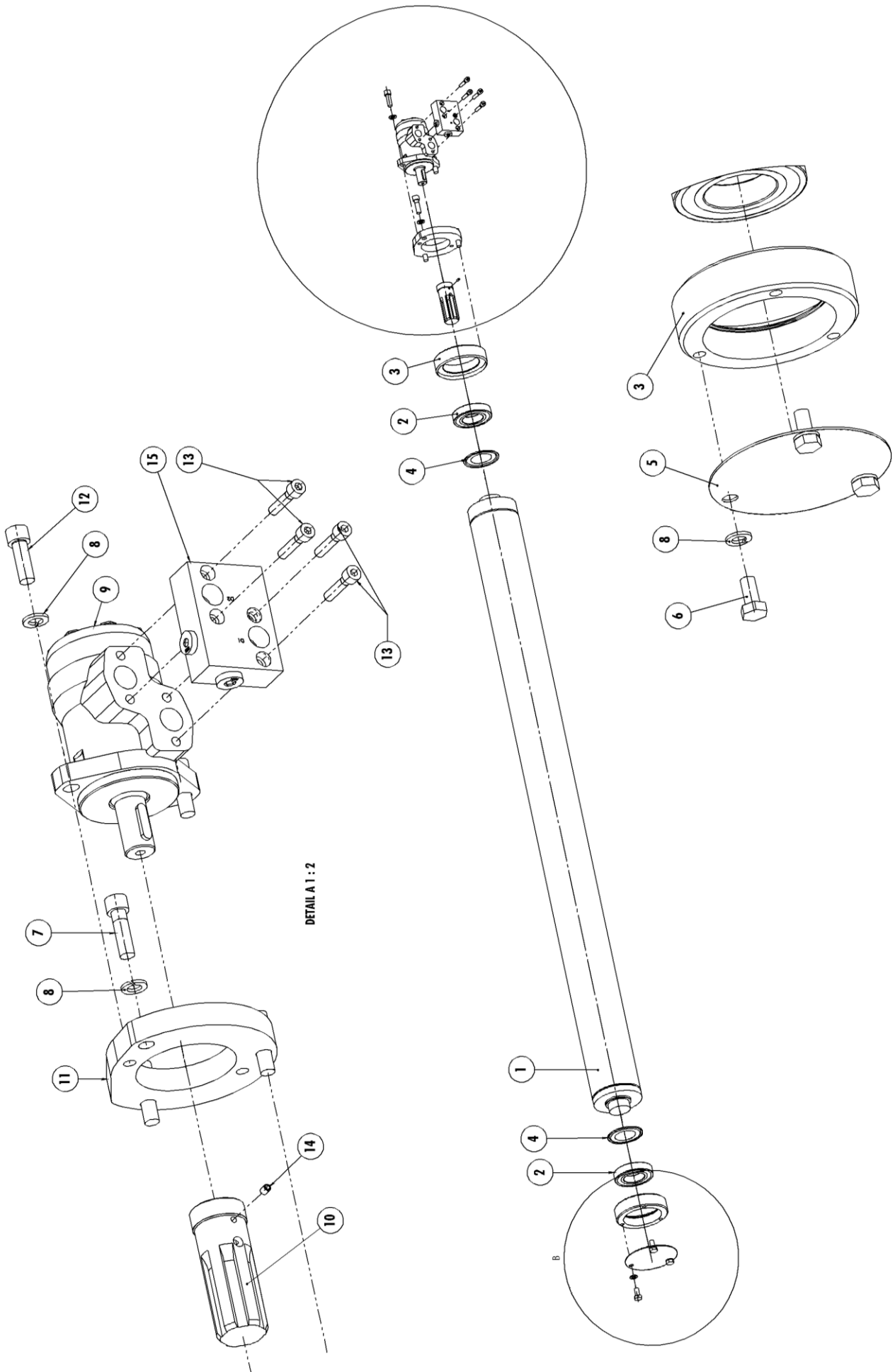
#### 3.1 Pick-up aandrijving / Pick-up drive / Pick-up antrieb

Nr.	Artikel nr.	Type	Omschrijving	Description	Benennung	Qty.
1	433.0120		Pick-up	Pick-up	Pick-up	1
2	969.7143	100 serie	Pick-up plaat links	Pickup-plate left	Pick-up Platte links	1
	969.6050	1000 serie	Pick-up plaat links	Pickup-plate left	Pick-up Platte links	1
3	969.8323	100 serie	Pick-up plaat rechts	Pickup-plate right	Pick-up Platte rechts	1
	969.6051	1000 serie	Pick-up plaat rechts	Pickup-plate right	Pick-up Platte rechts	1
4	402.0208	100 serie	Glijlager ring	Plain bearing ring	Gleitlagerring	2
	402.0210	1000 serie	Glijlager ring	Plain bearing ring	Gleitlagerring	2
5	969.5013	100 serie	Pickup hefplaat links/rechts	Pickup lifting plate left/right	Pickup Hebeplatte links/rechts	2
	969.6068	1000 serie	Pickup hefplaat links	Pickup lifting plate left	Pickup Hebeplatte links	1
	969.6067	1000 serie	Pickup hefplaat rechts	Pickup lifting plate right	Pickup Hebeplatte rechts	1
6	312.0101		Spanstift	Spline pin	Keilwellenende	-
7	355.3006	100 serie	Hydr. Cilinder D25/40 – 472/248	Hydraulic cylinder D25/40 – 472/248	Hydr. Zylinder D25/40 – 472/248	2
	454.0812		Afdichtingen set voor 355.3006	Seals set for 355.3006	Dichtungssatz für 355.3006	-
	355.0784	1000 serie	Hydr. Cilinder D25/40 - 550/370	Hydraulic cylinder D25/40 - 550/370	Hydr. Zylinder D25/40 - 550/370	2
	454.0812		Afdichtingen set voor 355.0784	Seals set for 355.0784	Dichtungssatz für 355.0784	-
8	301.0774	100 serie	Bout M20x100	Bolt M20x100	Bolzen M20x100	-
	301.7026	1000 serie	Bout M16x100	Bolt M16x100	Bolzen M16x100	-
9	306.0314	100 serie	Zelfb. moer M20 (8) Ev	Locking nut M20 (8)	Sicherungsmutter M20 (8)	-
	926.0440	1000 serie	Scharnierbus	Hinge bush	Scharnierbuchse	2
	306.0303	100 serie	Zelfb. moer M16 (8) Ev	Locking nut M16 (8)	Sicherungsmutter M16 (8)	-
10	316.0725	100 serie	Sluistring A21 Ev	Washer A21	Scheibe A21	-
	316.0737	1000 serie	Sluistring A17 Ev	Washer A17	Scheibe A17	-
11	301.0801		Tapbout M8x16 (8.8) Ev	Bolt M8x16 (8.8)	Bolzen M8x16 (8.8)	-
12	316.0724		Sluistring A9 Ev	Washer A9	Scheibe A9	-
13	921.0279		Eindschijf	Enddisc	Endscheibe	1
14	303.0981		Verzonken bout M12x30 (8.8) Ev	Countersunk headed bolt M12x30 (8.8)	Versenkbolzen M12x30 (8.8)	-
15	353.0204		Spanblok	Tensioning block	Spannblock	1
16	912.0671		Spanstrip	Tensioning trip	Spannstrip	1
17	302.0935		Cilindrische kopbout M10x140 (8.8) Ev	Cylindrical Headbolt M10x140 (8.8)	Zylinder Bolzen M10x140 (8.8)	-
18	306.0701		Moer M10 (8) Ev	Nut M10 (8)	Mutter M10 (8)	-
19	301.0726		Bout M10x60 (8.8) Ev	Bolt M10x60 (8.8)	Bolzen M10x60 (8.8)	-
20	316.0719		Sluistring A11 Ev	Washer A11	Scheibe A11	-
21	306.0359		Zelfb. plaatmoer M8	Speednut M8	Flachmutter M8	-
22	316.0705		Sluistring A10.5 Ev	Washer A10.5	Scheibe A10.5	-
23	306.0306		Zelfb. moer M10 (8.8) Ev	Locking nut M10 (8.8) Ev	Sicherungsmutter M10 (8.8) Ev	-
24	937.4590		Pickup afdekplaat	Pickup coverplate	Pickup Schutzplatte	1
25	331.0122		Trekveer	Tension spring	Zugfeder	1
26	415.9005		Trekveer bescherming	Tension spring cover	Zugfeder Schutz	1
27	969.6019	100 serie	Pickup veer geleider	Pick-up spring guide	Pick-up spring guide	1
	969.8327	1000 serie	Pickup veer geleider S-vorm	Pick-up spring guide S-shape	Pick-up spring guide S-form	1
28	301.0809		Tapbout M10x20 (8.8) Ev	Bolt M10x20 (8.8) Ev	Bolzen M10x20 (8.8) Ev	-
29	913.2531		Strip	Strip	Strip	1
30	316.0906		Veerring M10 (8) Ev	Spring ring M10 (8) Ev	Federring M10 (8) Ev	-
31	356.0172		Ketting 1"x17.02-16B	Chain 1"x17.02-16B	Kette 1"x17.02-16B	1.65M
32	356.0143		Verbindingschakel 1"x17.02 Vis	Joining link 1"x17.02	Verbindungsstück 1"x17.02	1
33	375.0531	100 serie	Beschermkap	Cover cap	Schutz kappe	1
	375.0532	1000 serie	Beschermkap	Cover cap	Schutz kappe	1
	372.0621		Sticker "Schuitemaker"	Pictogram "Schuitemaker"	Afkleber "Schuitemaker"	1
34	301.0810		Tapbout M12x30 (8.8) Ev	Bolt M12x30 (8.8) Ev	Bolzen M12x30 (8.8) Ev	-
35	316.0702		Sluistring 13 (8.8) Ev	Washer 13 (8.8) Ev	Scheibe 13 (8.8) Ev	-



00074315

Nr.	Artikel nr.	Type	Omschrijving	Description	Benennung	Qty.
36	953.0689	100 serie	Kettingwiel met vrijloop	Chainwheel with freewheel	Kettenrad mit Freilauf	1
	455.0116	100 serie	Spie	Key	Passfeder	1
	455.0117	100 serie	Bladveer	Leaf spring	Blattfeder	1
	953.0688	1000 serie	Kettingwiel met vrijloop	Chainwheel with freewheel	Kettenrad mit Freilauf	1
	455.0116	1000 serie	Spie	Key	Passfeder	1
	455.0117	1000 serie	Bladveer	Leaf spring	Blattfeder	1
37	316.0722		Sluitplaat	Washer	Scheibe	1
38	484.0353		Benaderingssensor kort	Proximity sensor short	Näherungssensor kurz	1



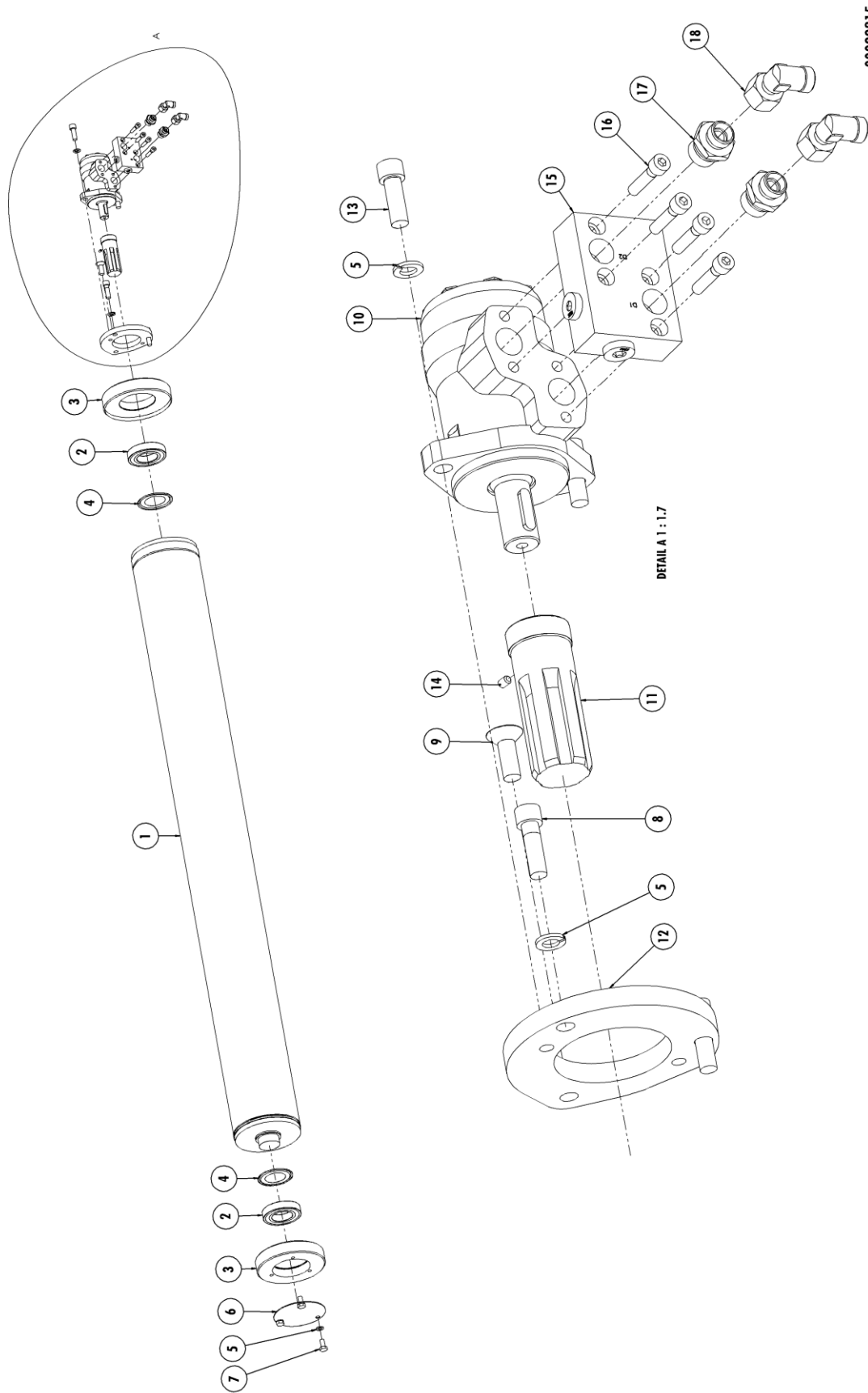
DETAIL A 1 : 2

DETAIL B 1 : 2

**3.2 100-Serie Invoerrol / Feed roller / Einfuhrrolle**

Nr.	Artikel nr.	Omschrijving	Description	Benennung	Qty.
	<b>953.1091</b>	<b>Invoerrol compleet (Nr. 1-4)</b>	<b>Feed Roller complete (Nr. 1-4)</b>	<b>Einfuhrrohr vervollständigen (Nr. 1-4)</b>	<b>1</b>
1	969.7118	Invoerbuis RA-100 met naven	Feed roller with hubs	Einfuhrrohr mit Naben	1
2	401.0318	Kogellager 6212-2RSR	Roller Bearing 6212-2RSR	Kugellager 6212-2RSR	2
3*	926.1761	Bev.bus invoerrol	End Flange	Endflansch	2
4	361.0181	Nilosring 6212 AV	Nilosring 6212 AV	Nilosring 6212 AV	2
5	937.7691	Afdekschijf Invoerrol	Cover plate feedroller	Abdeckscheibe Einfuhrrohr	1
6	301.0807	Topbout M12x25 (8.8) Ev	Bolt M12x25 (8.8)	Bolzen M12x25 (8.8)	3
7	302.0670	Cilindrische kopbout M12x40 (8.8) Ev	Cylindrical Bolt M12x40 (8.8)	Zylindrisch Bolzen M12x40 (8.8)	3
8	316.0904	Veerring M12 Ev	Spring Ring M12	Federring M12	8
9	355.0047	Hydromotor OMP-100 HPS	Hydromotor OMP-100 HPS	Hydromotor OMP-100 HPS	1
	454.0260	Afdichtset OMP	Set of Seals OMP	Dichtungssatz OMP	1
10	921.1306	Spline-bus	Spline adapter	Verzahnten Buchse	1
11	937.7668	Bevestigingsplaat Hydromotor	Fixingplate hydromotor	Befestigungsplatte Hydromotor	1
12	302.0615	Cilindrische kopbout M12x35 (8.8) Ev	Cylindrical Bolt M12x35 (8.8)	Zylindrisch Bolzen M12x35 (8.8)	2
13	302.0627	Cilindrische kopbout M8x35 (8.8) Ev	Cylindrical Bolt M8x35 (8.8)	Zylindrisch Bolzen M8x35 (8.8)	4
14	304.0111	Stelschroef M6x8 (45H)	Adjusting screw M6x8	Stellschraube M6x8	1
15	355.0854	Uitloopklep 1/2" BSP	Overrun valve	Überlaufventil	1
	365.0030	O-ring 22x2,5	O-ring 22x2,5	O-ring 22x2,5	2

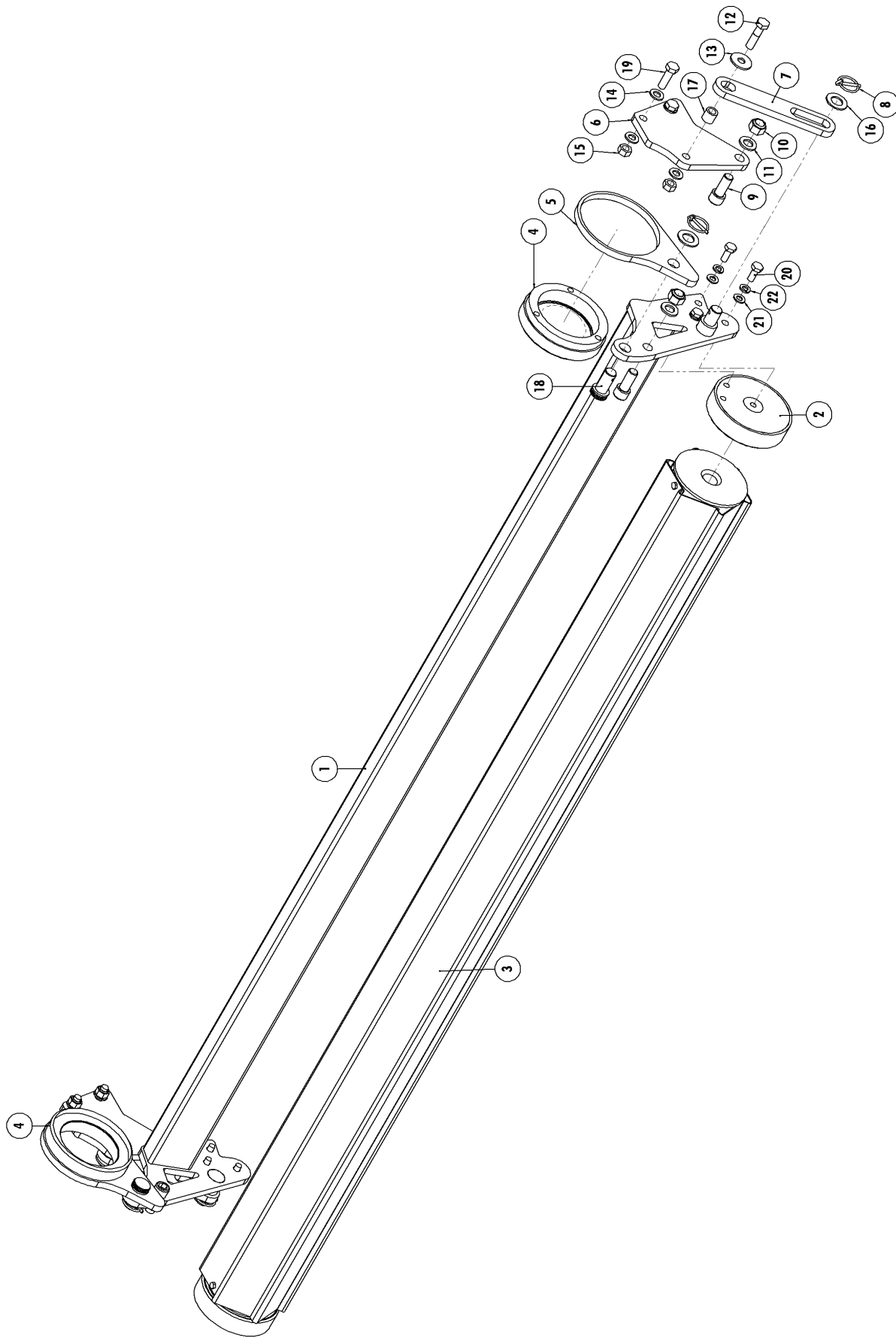
- \*  
 i.g.v. Kortgewasrol, zie §3.4 pos. 4  
 i.c.o. Short Crop Roll, see §3.4 pos. 4  
 i.m.v. Kurzgewasses Rolle, siehe §3.4 pos. 4



**3.3 1000-Serie Invoerrol / Feed roller / Einfuhrrolle**

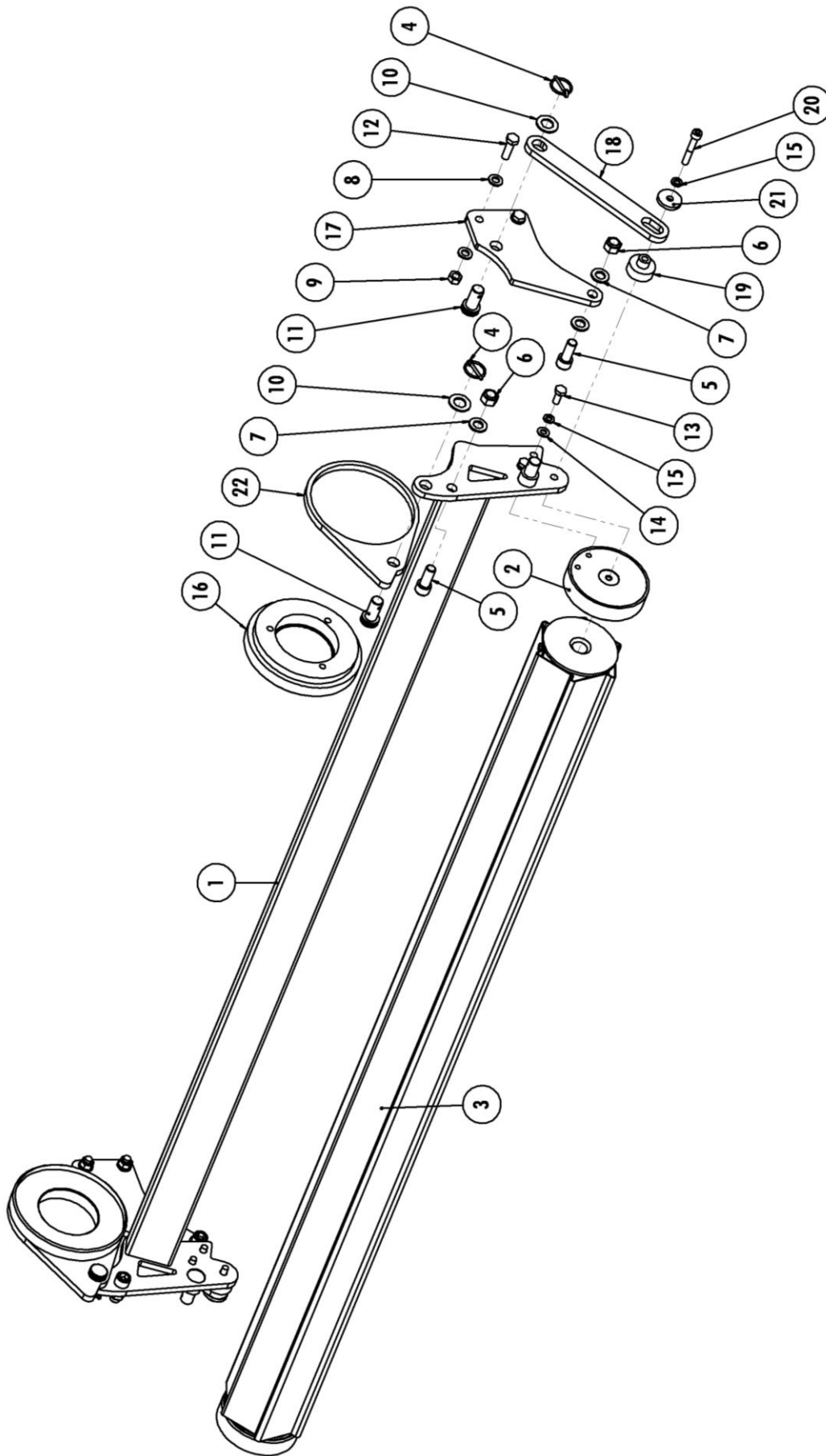
Nr.	Artikel nr.	Omschrijving	Description	Benennung	Qty.
	<b>953.1092</b>	<b>Invoerrol compleet RA-1000 (Nr. 1-4)</b>	<b>Feed Roller complete RA-1000 (Nr. 1-4)</b>	<b>Einfuhrrohr komplett RA-1000 (Nr. 1-4)</b>	<b>1</b>
1	969.7119	Invoerbuis RA-1000	Feed Roller RA-1000	Einfuhrrohr RA-1000	1
2	401.0318	Kogellager 6212-2RSR	Roller Bearing 6212-2RSR	Kugellager 6212-2RSR	2
3	921.1309	Bev.bus invoerrol	End Flange	Endflansch	2
4	361.0181	Nilosring 6212 AV	Nilosring 6212 AV	Nilosring 6212 AV	2
5	316.0904	Veerring M12 Ev	Spring Ring M12	Federring M12	8
6	937.7691	Afdekschijf Invoerrol	Cover plate Feedroller	Abedckplatte Einfuhrrohr	2
7	301.0807	Tapbout M12x25 (8.8) Ev	Bolt M12x25 (8.8)	Bolzen M12x25 (8.8)	3
8	302.0670	Cilindrische kopbout M12x40 (8.8) Ev	Cylindrical Bolt M12x40 (8.8)	Zylindrisch Bolzen M12x40 (8.8)	2
9	303.0915	Plat verzonken bout M12x35 (8.8) EV	Countersunk bolt M12x35 (8.8)	Senkschraube M12x35 (8.8)	1
10	355.0047	Hydromotor OMP-100 HPS	Hydromotor OMP-100 HP	Hydromotor OMP-100 HPS	1
	454.0260	Afdichtset OMP	Set of Seals OMP	Dichtungssatz OMP	2
11	921.1306	Spline bus	Spline adaptor	Verzahnten Buchse	1
12	937.7671	Bevestigingsplaat hydromotor	Fixingplate hydromotor	Befestigungsplatte hydromotor	1
13	302.0615	Cilindrische kopbout M12x35 (8.8) Ev	Cylindrical Bolt M12x35 (8.8)	Zylindrisch Bolzen M12x35 (8.8)	2
14	304.0111	Stelschroef M6x8 (45H)	Adjusting screw M6x8	Stellschraube M6x8	1
15	355.0854	Uitloopklep 1/2"	Overrun valve 1/2"	Berlaufventil 1/2"	1
16	302.0627	Cilindrische kopbout M8x35 (8.8) Ev	Cylindrical Bolt M8x35 (8.8)	Zylindrisch Bolzen M8x35 (8.8)	4
17	355.0103	Koppeling AL 12-R1/2 WD	Coupling AL 12-R1/2 WD	Verschraubung AL 12-R1/2 WD	2
18	355.0179	Koppeling XEEL 12-DKO	Coupling XEEL 12-DKO	Verschraubung XEEL 12-DKO	2
	365.0030	O-ring 22x2,5	O-ring 22x2,5	O-ring 22x2,5	





**3.4 100 serie Kortgewasrol / Short Crop Roll / Kurzgewasses-Rolle**

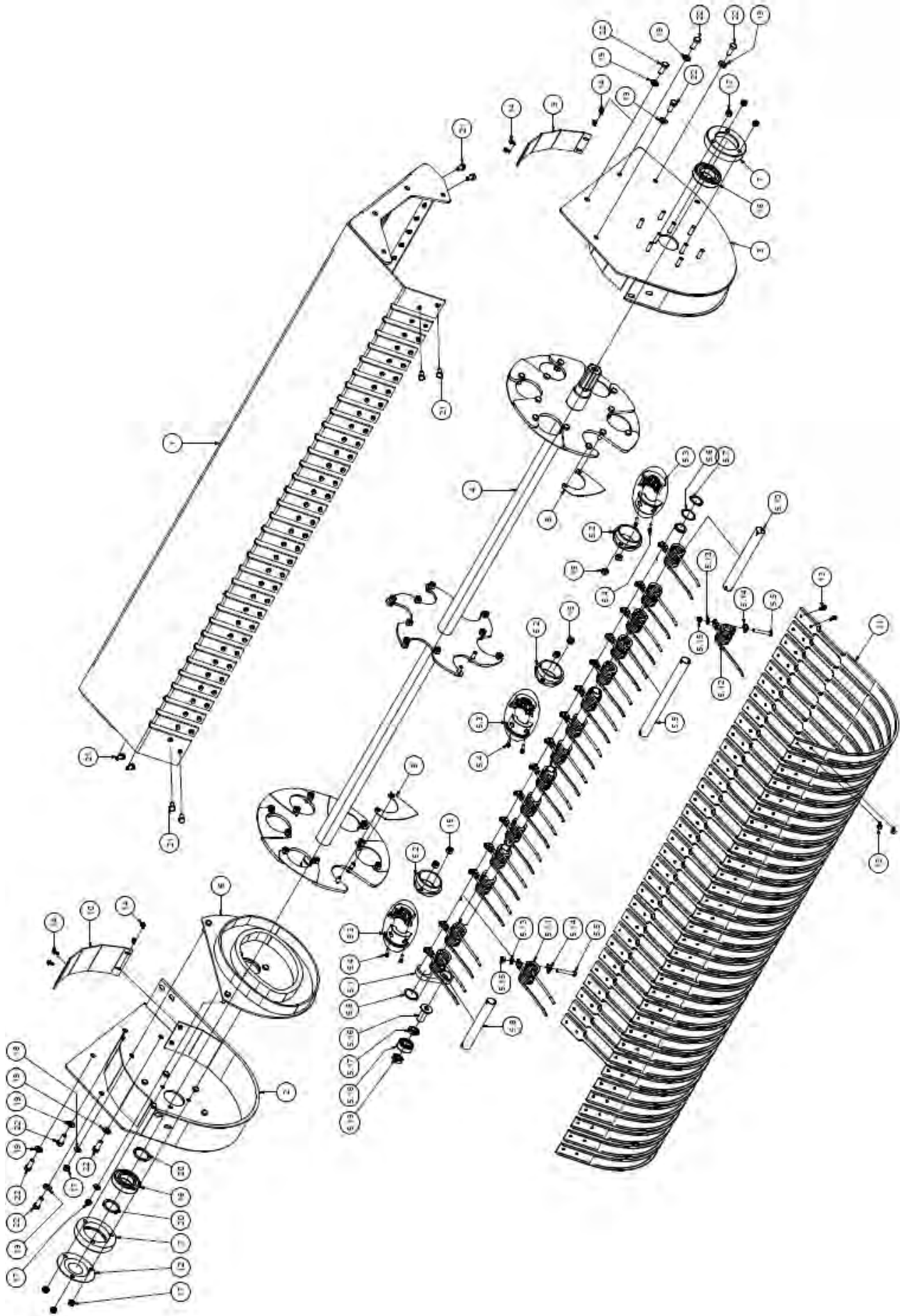
Nr.	Artikel nr.	Omschrijving	Description	Benennung	Qty.
	<b>992.3331</b>	<b>Kortgewasrol RA-100 compleet</b>	<b>Short Crop Roll complete</b>	<b>Kurzgewasses-rolle komplett</b>	<b>1</b>
1	969.5627	Dwarskoker	Cross tube	Querrohr	1
2	969.5784	Bevestigingsnaaf	Attachment hub	Befestigungsnahe	2
3	953.1068	Kortgewasrol	Short crop roll	Kurzgewasses-rolle	1
	<b>281.0043</b>	<b>Naaf kortgewasrol</b>	<b>Hub short crop roll</b>	<b>Nabe Kurzgewasses-rolle</b>	<b>2</b>
4	926.1819	Bev.bus invoerrol RA-100	End flange RA-100	Endflansch RA-100	2
5	937.8185	Scharnierplaat	Hingeplate	Scharnierplatte	2
6	937.7062	Hefblok	Liftingblock	Blokke	2
7	937.5005	Geleidestrip	Guide strip	Führungsleiste	2
8	375.0108	Fergusonclip 4.5mm	Ferguson clip 4.5mm	Sicherungsklappe 4.5mm	4
9	302.0623	Cil.kopbout M16x40 (8.8) Ev	Cylinder head bolt M16x40	Zylinderbolzen M16x40	-
10	306.0303	Zelfb. Moer M16 (8) Ev	Locking Nut M16 (8)	Sicherungsmutter M16 (8)	-
11	316.0707	Sluitring A17 Ev	Washer A17	Scheibe A17	-
12	301.0729	Bout M12x50 (8.8) Ev	Bolt M12x50 (8.8)	Bolzen M12x50 (8.8)	-
13	316.0701	Sluitplaat A13 Ev	Washer A13	Scheibe A13	-
14	316.0702	Sluitring A13 Ev	Washer A13	Scheibe A13	-
15	306.0302	Zelfb. Moer M12 (8) Ev	Locking Nut M12 (8)	Sicherungsmutter M12 (8)	-
16	316.0725	Sluitring A21 Ev	Washer A21	Scheibe A21	-
17	926.1349	Buis 20x3.5 L=19 gz.	Bush L=19	Buchse L=19	2
18	921.1253	Pen 20-32	Pen 20-32	Pen 20-32	2
19	301.0706	Tapbout M12x40 (8.8) Ev	Bolt M12x40 (8.8)	Bolzen M12x40 (8.8)	-
20	301.0805	Tapbout M10x25 (8.8) Ev	Bolt M10x25 (8.8)	Bolzen M10x25 (8.8)	-
21	316.0705	Sluitring A10.5 Ev	Washer A10.5	Scheibe A10.5	-
22	316.0906	Veerring M10 D=2.5 Ev	Spring ring M10 D=2.5	Federring M10 D=2.5	-



00116232

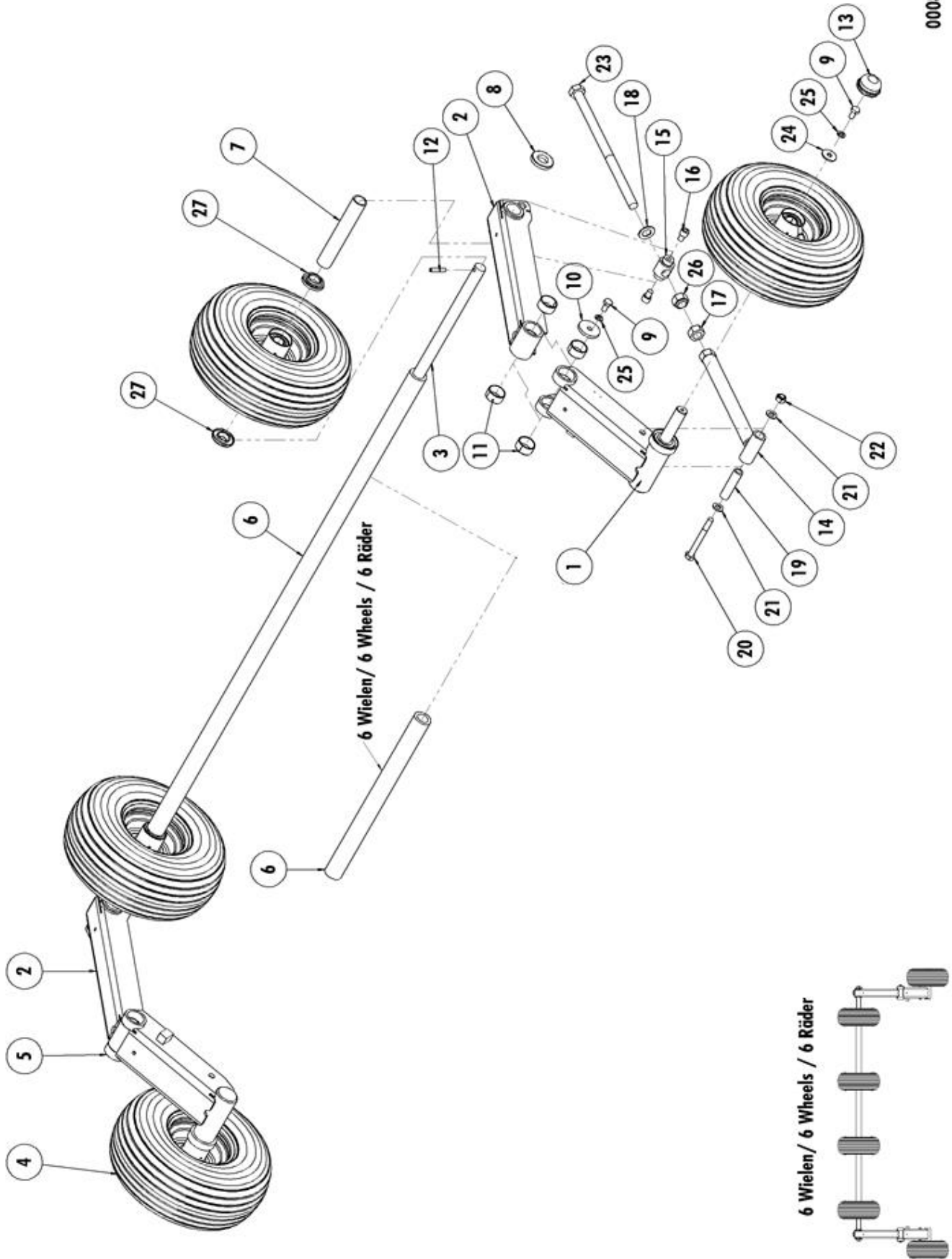
**3.5 1000 serie Kortgewasrol / Short Crop Roll / Kurzgewasses-Rolle**

Nr.	Artikel nr.	Omschrijving	Description	Benennung	Qty.
	<b>992.3332</b>	<b>Kortgewasrol RA-1000 compleet</b>	<b>Short Crop Roll RA-1000 complete</b>	<b>Kurzgewasses-rolle RA-1000 komplett</b>	<b>1</b>
1	969.5627	Dwarskoker KGR-200	Cross tube	Querrohr	1
2	969.5784	Bevestigingsnaaf-KGR	Attachment hub	Befestigungsnahe	2
3	953.1068	Kortgewasrol - 200	Short crop roll	Kurzgewasses-rolle	1
4	375.0108	Fergusonclip 4.5mm	Ferguson clip 4.5mm	Sicherungsklappe 4.5mm	4
5	302.0623	Cil.kopbout M16x40 (8.8) Ev	Cylinder head bolt M16x40	Zylinderbolzen M16x40	4
6	306.0303	Zelfb. moer M16 (8) Ev	Locking Nut M16 (8)	Sicherungsmutter M16 (8)	4
7	316.0707	Sluistring A17 Ev	Washer M16	Scheibe M16	6
8	316.0702	Sluistring A13 Ev Din 125A	Washer A13	Scheibe A13	8
9	306.0302	Zelfb. moer M12 (8) Ev Din 985	Locking Nut M12 (8)	Sicherungsmutter M12 (8)	4
10	316.0725	Sluistring A21 Ev	Washer M20	Scheibe M20	4
11	921.1253	Pen 20-32 5.5 30-11	Pin 20-32	Pen 20-32	4
12	301.0706	Tapbout M12x40 (8.8) Ev	Bolt M12x40 (8.8)	Bolzen M12x40 (8.8)	4
13	301.0805	Tapbout M10x25 (8.8) Ev	Bolt M10x25 (8.8)	Bolzen M10x25 (8.8)	4
14	316.0705	Sluistring A10,5 Ev	Washer M10	Scheibe M10	4
15	316.0906	Veerring M10 Ev D=2,5	Spring washer M10 D=2,5	Federring M10 D=2,5	6
16	921.1498	Bev.bus invoerrol RA-1000 KGR	End Flange	Endflansch	2
17	227.0136	Hefblok KGR-1000	Liftingblock	Blokke	2
18	938.0023	Geleidestrip KGR-1000	Guide strip	Führungsleiste	2
19	921.1499	Geleidestripbus	Guide stripbush	Führungsleiste-buchse	2
20	302.0013	Cil.kopbout M10x65 (12.9)	Cylinder head bolt M10x65 (12.9)	Zylinderbolzen M10x65 (12.9)	2
21	937.1740	Sluistring 11/41-6	Washer 11/41-6	Scheibe 11/41-6	2
22	938.0022	Scharnierplaat KGR-1000	Hingeplate	Scharnierplatte	2



**3.6 Pick-up / Pick-up / Pick-up**

Nr.	Artikel nr.	Omschrijving	Description	Benennung	Qty.
	<b>433.0120</b>	<b>Pick-up (compleet)</b>	<b>Pick-up (complete)</b>	<b>Pick-up (komplett)</b>	
2	458.0111	Eindkap Re	End cover Ri	Endstück Re	1
3	458.0112	Eindkap Li	End Cover Le	Endstück Li	1
4	458.0113	Aandrijf-as 6T/200	Drive shaft 6T/200	Antriebswelle 6T/200	1
5.1	458.0114	Veeras 200	Spring shaft 200	Zinkenträger 200	6
5.2	458.0115	Pick-up steunlagerhuis	Pick-up suspension bearing house	Pick-up Bocklager Haus	18
5.3	458.0116	Pick-up steunlager schaaldeel	Pick-up suspension bearing part	Pick-up Bocklager Unterteil	18
5.4	458.0118	Cil. Kopbout M6x25 (8.8) Ev.	Cylinderhead bolt M6x25 (8.8)	Zylinderbolzen M6x25 (8.8)	36
5.5	301.0137	Bout M8x55 (12.9) Ev	Bolt M8x55 (12.9)	Bolzen M8x55 (12.9)	102
5.6	349.0072	Passchijf 35x45x1	Filler Disc 35x45x1	PaßScheibe 35x45x1	12
5.7	313.0130	Buitenborgring A35x2.5	Locking ring A35x2.5	Sicherungsring A35x2.5	6
5.8	458.0051	Tandveerbuis L=190	Tine spring tube L=190	Zinkenträger L=190	6
5.9	458.0051	Tandveerbuis L=310	Tine spring tube L=310	Zinkenträger L=310	24
5.10	458.0051	Tandveerbuis L=240	Tine spring tube L=240	Zinkenträger L=240	6
5.11	458.0073	Pick-up tand	Pick-up tine	Doppelfederzinke	96
5.12	458.0073	Pick-up tand	Pick-up tine	Doppelfederzinke	6
5.13	316.0713	Sluitering A9 Ev	Washer A9	Scheibe A9	102
5.14	458.0052	Klemplaat A9	Adjusting clip A9	Klemmplatte A9	102
5.15	306.0312	Zelfb. Moer M8 (8) Ev.	Locking Nut M8 (8)	Sicherungsmutter M8 (8)	102
5.16	303.1002	Plat verzonken Bout M20x50 (10.9) Ev.	Countersunk bolt M20x50 (10.9)	Verzinken bolzen M20x50 (10.9)	6
5.17	306.0384	Lage moer M20 (8) Ev	Low nut M20 (8)	Niedrige mutter M20 (8)	6
5.18	401.0315	Looprol 5004 2RS	Bearing 5004-2RS	Lager 5004-2RS	6
5.19	458.0117	Lage zelfb. moer M20 (8) Ev	Low lockingnut M20 (8)	Niedrige Sicherungsmutter M20 (8)	6
6	458.0110	Curveplaat	Curve-Plate	Kurve-Platte	1
7	458.0064	Lagerhuis 6209 met gat	Bearing Housing 6209 with Hole	Lagergehäuse 6209 mit Loch	2
8	458.0119	Opsluitplaat pick-up tand as	Punch plate pick-up tine shaft	Stempelaufnahmeplatte Doppelfederzinke	12
9	458.0120	Montageplaat Li	Mountingplate Le	Montageplatte Li	1
10	458.0121	Montageplaat Re	Mountingplate Ri	Montageplatte Re	1
11	458.0063	Geleidebeugel	Guide Bracket	Abstreifen	32
12	458.0065	Lagerhuis Afdekkap	Bearing Housing Cover	Lagergehäuse Schutzplatte	1
13	301.0824	Tapbout M6x18 (10.9) Ev	Bolt M6x18 (10.9)	Bolzen M6x18 (10.9)	128
14	301.0819	Tapbout M6x12 (8.8) Ev.	Bolt M6x12 (8.8)	Bolzen M6x12 (8.8)	8
15	306.0306	Zelfb. Moer M10 (8) Ev	Locking Nut M10 (8)	Sicherungsmutter M10 (8)	36
16	401.0208	Kogellager 6209-2RS	Roller bearing 6209-2RS	Kugellager 6209-RS	2
17	306.0701	Moer M10 (8) Ev	Nut M10 (8)	Mutter M10 (8)	8
18	316.0705	Sluitering A10.5 Ev	Washer A10.5	Scheibe A10.5	2
19	316.0701	Sluitering A13 Ev	Washer A13	Scheibe A13	8
20	313.0131	Buitenborgring A45x3	Locking ring A45x3	Sicherungsring A45x3	2
21	301.0809	Tapbout M10x20 (8.8) Ev	Bolt M10x20 (8.8)	Bolzen M10x20 (8.8)	8
22	301.0810	Tapbout M12x30 (8.8) Ev	Bolt M12x30 (8.8)	Bolzen M12x30 (8.8)	8

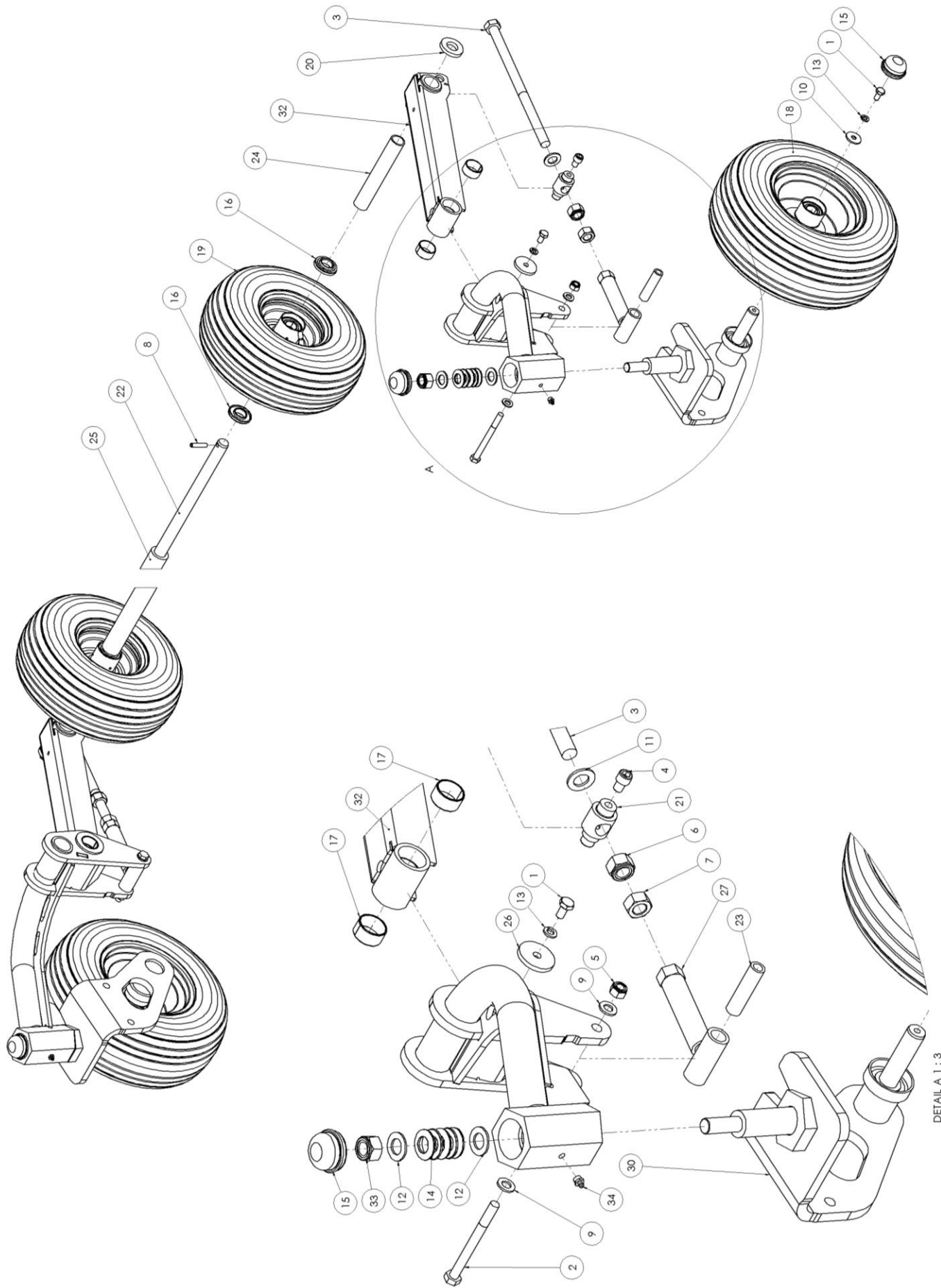


## 4 LOOPWIELSTEL / RUNNERWHEEL / LAUFRADSTELLE

### 4.1 Loopwielstel RA-100/ Runnerwheel RA-100/ Laufradstelle RA-100

Nr.	Artikel nr.	Type	Omschrijving	Description	Benaming	Qty.
1	969.5003		Loopwielarm links voor	Runner arm left front	Laufradarme links vorne	1
2	969.5005		Loopwielarm achter	Runner arm rear	Laufradarme hinten	2
3	921.1011		Loopwielenas	Runner shaft	Laufradwelle	1
4	432.0880	<b>4-wheels</b>	Wiel incl. velg	Wheel incl. rim	Rad incl. felge	4
	432.0880	<b>6-wheels</b>	Wiel incl. velg	Wheel incl. rim	Rad incl. felge	6
	432.0338		Velg 4.50x6 lager 6205-2RS	Wheel rim 4.50x6 bearing 6205-2RS	Felge 4.50x6 lager 6205-2RS	
	401.0143		Kogellager 6205 2RS	Ballbearing 6205 2RS	Kugellager 6205 2RS	
5	969.5004		Loopwielenarm rechts voor	Runner arm right front	Laufradarme rechts vorne	1
6	926.1266	<b>4-wheels</b>	Buis	Pipe	Rohr	1
6a	924.0153	<b>6-wheels</b>	Buis 40x7 l=860	Bush 40x7 l=860	Buchse 40x7 l=860	1
6b	924.0154	<b>6-wheels</b>	Buis 40x7 l=243	Bush 40x7 l=243	Buchse 40x7 l=243	2
7	926.1265		Buis	Pipe	Rohr	2
8	900.0330		Ring	Ring	Ring	2
9	301.0809		Tapbout M10x20 (8.8) Ev	Bolt M10x20 (8.8)	Bolzen M10x20 (8.8)	4
10	934.0149		Sluitring 50/11 gz.	Washer 50/11	Scheibe 50/11	2
11	402.0141		Glijlager 35/20	Glide Bearing 35/20	Gleitlager 35/20	8
12	312.0104		Spanstift 8x40	Clamping Sleeve 8x40	Federstifte 8x40	2
13	349.0060		Naafdop	Hub Cap	Nabedopf	2
14	969.5006		Steldeel M20	Adjusting screw M20	Verstellspindel M20	2
15	921.1010		Scharnier	Hinge	Scharnier	2
16	302.0937		Cilindrische kopbout M12x16	Cylindrical headbolt M12x16	Zylinderbolzen M12x16	4
17	306.0706		Moer M20 (8) Ev	Nut M20 (8)	Mutter M20 (8)	4
18	316.0725		Sluitring A21 Ev	Washer A21	Scheibe A21	2
19	926.1264		Bus	Bush	Buchse	2
20	301.7074		Bout M12x115 (8.8) Ev	Bolt M12x115 (8.8)	Bolzen M12x115 (8.8)	2
21	316.0702		Sluitplaat A13 Ev	Washer A13	Scheibe A13	4
22	306.0302		Zelfb. moer M12 (8) Ev	Locking Nut M12 (8)	Sicherungsmutter M12 (8)	2
23	301.8013		Bout M20x350 (8.8) Ev	Bolt M20x350 (8.8)	Bolzen M20x350 (8.8)	2
24	316.0715		Sluitring A11 Ev	Washer A11	Scheibe A11	2
25	316.0906		Veerring M10 Ev	Spring ring M10	Federring M10	4
26	306.0314		Zelfb. moer M20 (8) Ev	Locking Nut M20 (8)	Sicherungsmutter M20 (8)	1
27	360.0008	<b>4-wheels</b>	Kunststof afdichtset	Plastic Set of Seals	Kunststoff Dichtungssatz	4
	360.0008	<b>6-wheels</b>	Kunststof afdichtset	Plastic Set of Seals	Kunststoff Dichtungssatz	8

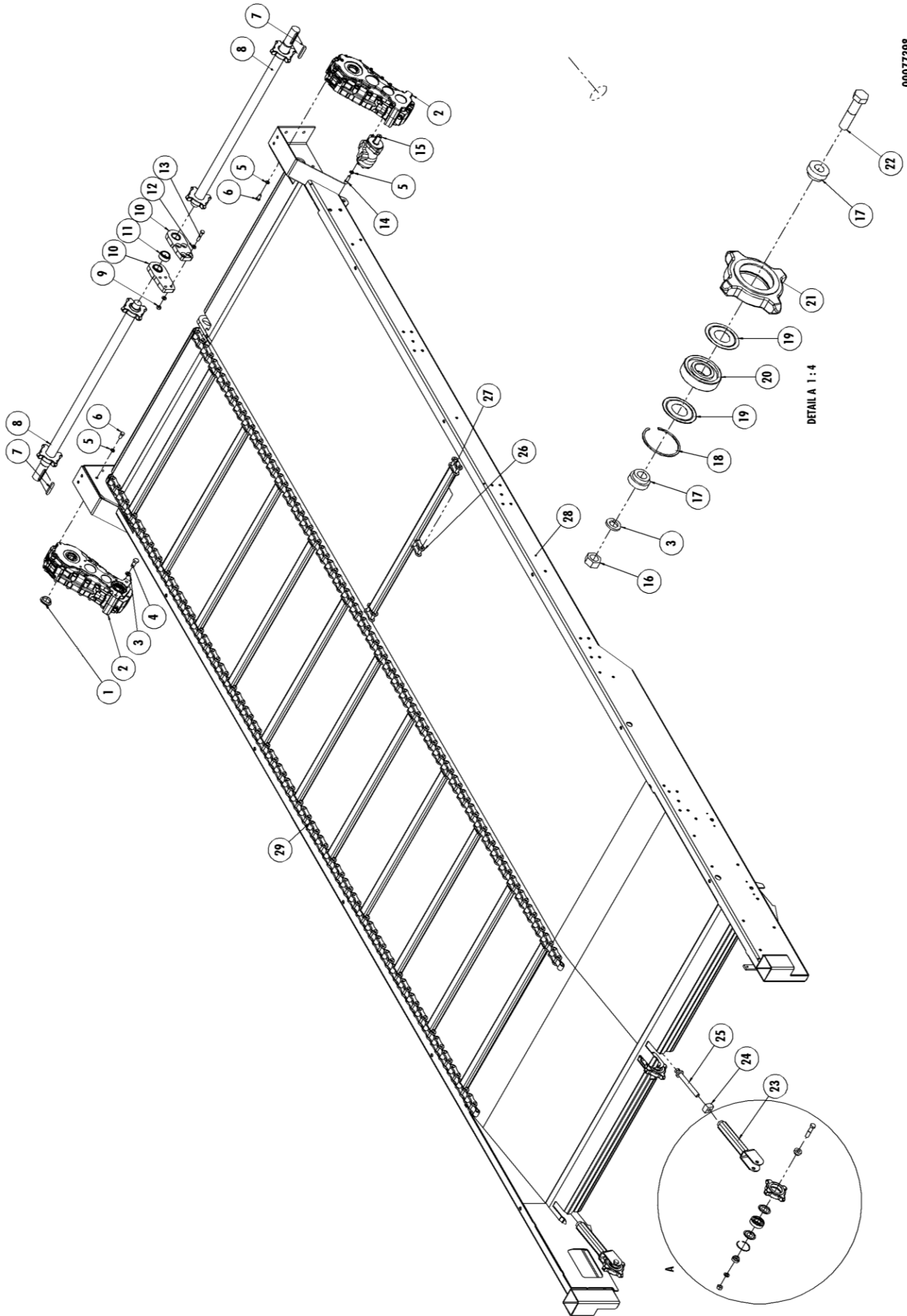




DETAIL A 1:3

**4.2 Loopwielstel RA-1000/ Runnerwheel RA-1000/ Laufradstelle RA-1000**

Nr.	Artikel nr.	Type	Omschrijving	Description	Benennung	Qty.
1	301.0809		Tapbout M10x20 (8.8) Ev	Bolt M10x20 (8.8)	Bolzen M10x20 (8.8)	4
2	301.7024		Bout M12x130 (8.8) Ev	Bolt M12x130 (8.8)	Bolzen M12x130 (8.8)	2
3	301.8013		Bout M20x350-150dr (8.8) Ev	Bolt M20x350-150dr (8.8) Ev	Bolzen M20x350-150dr (8.8) Ev	2
4	302.0937	<b>4-wheels</b>	Cylinder head bolt M12x16 (8.8) Ev	Zylinderbolzen M12x16 (8.8)	Cylinder head bolt M12x16 (8.8)	4
5	306.0302	<b>6-wheels</b>	Zelfb. moer M12 (8) Ev	Locking Nut M12 (8)	Sicherungsmutter M12 (8)	2
6	306.0314		Zelfb. moer M20 (8) Ev	Locking Nut M20 (8)	Sicherungsmutter M20 (8)	2
7	306.0706		Moer M20  8  Ev	Nut M20 (8)	Mutter M20 (8)	2
8	312.0104		Spanstift 8x40	Clamping Sleeve 8x40	Federstifte 8x40	2
9	316.0702		Sluitring A13 Ev	Washer A13	Scheibe A13	4
10	316.0715		Sluitring R11 Ev (M10)	Washer A11	Scheibe A11	2
11	316.0741		Sluitring A15 Ev	Washer A15	Scheibe A15	2
12	316.0725		Sluitring A21 Ev	Washer A21	Scheibe A21	4
13	316.0906		Veerring M10 Ev d=2,5	Spring washer M10 D=2,5	Federring M10 D=2,5	4
14	332.0006		Schotelveer 40x20,4x2,5	Cup Spring	Tellerfedere	14
15	349.0060		Naafdop D52-H26	Hub Cap	Kappe	4
16	360.0008	<b>4-wheels</b>	Kunststof afdichtset PU-wiel	Plastic Set of Seals	Kunststoff Dichtungssatz	4
	360.0008	<b>6-wheels</b>	Kunststof afdichtset PU-wiel	Plastic Set of Seals	Kunststoff Dichtungssatz	8
17	402.0141		Glijlager 35/20	Glide Bearing 35/20	Gleitlager 35/20	4
18	432.0018		Wiel 170/60-8 ET-0 71A8	Wiel 170/60-8 ET-0 71A8	Wiel 170/60-8 ET-0 71A8	2
19	432.0880	<b>4-wheels</b>	Wiel 160/65-6 ET-0 VR-V64+ 66A8	Wiel 160/65-6 ET-0 VR-V64+ 66A8	Wiel 160/65-6 ET-0 VR-V64+ 66A8	2
	432.0880	<b>6-wheels</b>	Wiel 160/65-6 ET-0 VR-V64+ 66A8	Wiel 160/65-6 ET-0 VR-V64+ 66A8	Wiel 160/65-6 ET-0 VR-V64+ 66A8	4
20	900.0330		Ring 50/25.5-8mm gz	Ring 50/25.5-8mm gz	Ring 50/25.5-8mm gz	2
21	921.1010		Scharnierdeel-DLW gz.	Hinge part	Scharnierteil	2
22	921.1011		Loopwielenas RA-100(0)	Runner shaft	Laufradwelle	1
23	926.1264		Buis 20x3.5 L=78 0/-0.5 gz	Bush 20x3.5 L=78 0/-0.5	Buchse 20x3.5 L=78 0/-0.5	2
24	926.1265		Buis 32x3 L=195 +0-0.5 Grijs	Bush 32x3 L=195	Buchse 32x3 L=195	2
25	926.2199	<b>4-wheels</b>	Buis 40x7 L=1577	Bush 40x7 L=1577	Buchse 40x7 L=1577	1
	924.0153	<b>6-wheels</b>	Buis 40x7 L=860	Bush 40x7 L=860	Buchse 40x7 L=860	1
	924.0154	<b>6-wheels</b>	Buis 40x7 L=243	Bush 40x7 L=243	Buchse 40x7 L=243	2
26	934.0149		Sluitring 50/11 gz.	Washer 50/11	Scheibe 50/11	2
27	960.1485		Buisdeel steldeel DLW ingekort	Adjusting screw	Verstellspindel	2
28	960.1660		Sturend Loopwielarm Links	Runner arm left	Laufradarme links	1
29	960.1662		Sturend Loopwielarm Rechts	Runner arm right	Laufradarme rechts	1
30	960.1663		Stuurplaat Links Loopwiel	Steering part left	Lenkteil links	1
31	960.1664		Stuurplaat Rechts Loopwiel	Steering part right	Lenkteil rechts	1
32	969.5005		Arm achter DLW	Runner arm rear	Laufradarme hinten	2
33	306.0314		Zelfb. moer M20 (8) Ev	Locking Nut M20 (8)	Sicherungsmutter M20 (8)	1
34	342.0103		Vetnippel M10x1-180	Grease nipple M10x1-180	Fett Nippel M10x1-180	2



00077398

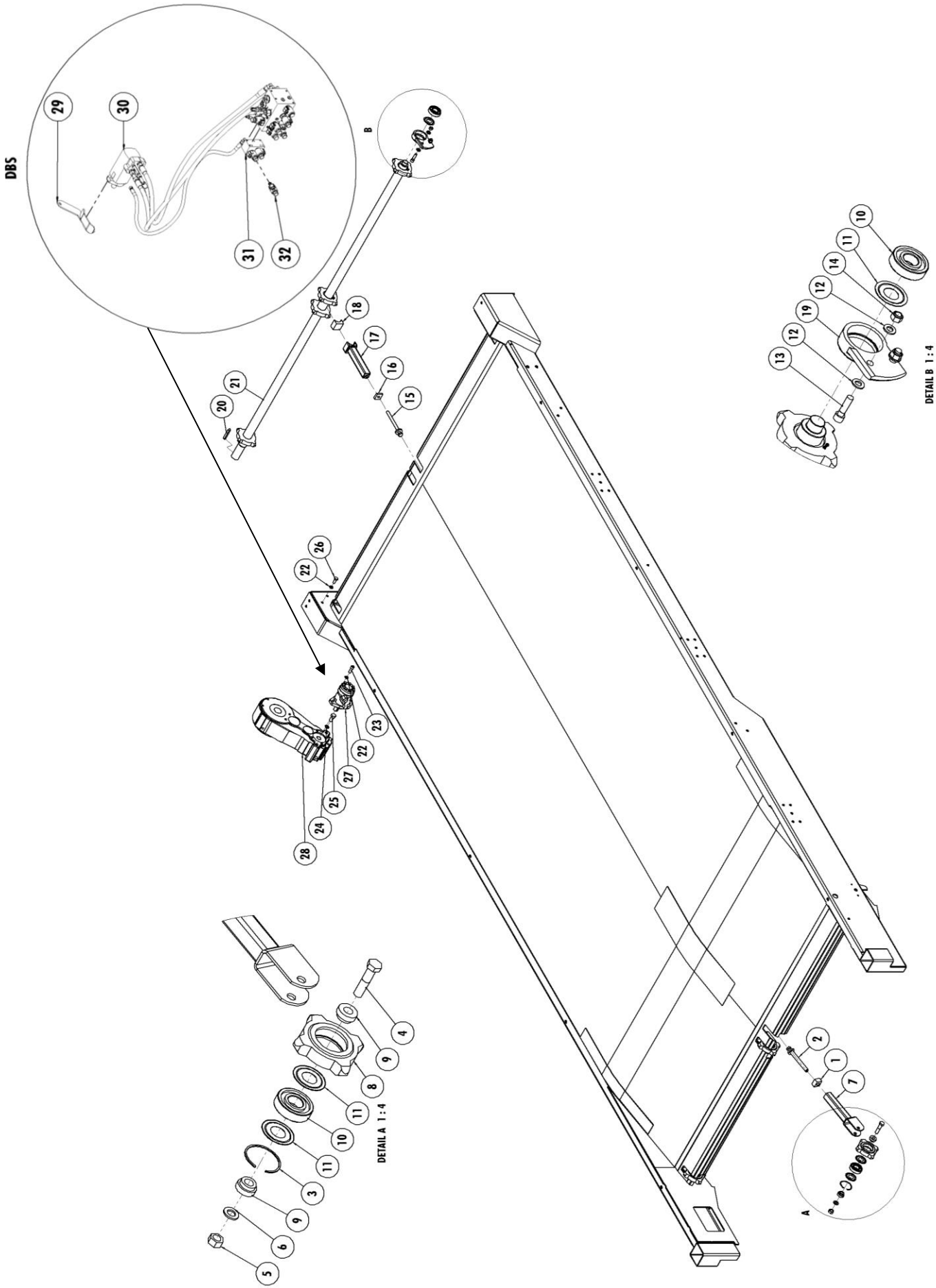
DETAIL A 1:4

## 5 BODEMKETTING-AANDRIJVING / DECK CHAIN DRIVE / BODENKETTE-ANTRIEB

### 5.1 Bodemketting / Deck Chain / Bodenkette

Nr.	Art. Nr.	Type	Omschrijving	Description	Benaming	Qty.	
1	900.0905		Sluitdop	Cap	Stopfen	1	
2	351.0202	Blz./page/seite 56	Zijkast bodemketting	Sidebox floorchain	Getriebe Bodenkette	2	
3	316.0901		Veerring M16 Ev	Spring ring M16	Federring M16	-	
4	301.8007		Tapbout M16x35 (8.8) Ev	Bolt M16x35 (8.8)	Bolzen M16x35 (8.8)	-	
5	316.0904		Veerring M12 Ev	Spring Ring M12	Federring M12	-	
6	301.0807		Tapbout M12x25 (8.8) Ev	Bolt M12x25 (8.8)	Bolzen M12x25 (8.8)	-	
7	315.0121		Inlegspie 14x9x80	Key 14x9x80	Passfeder 14x9x80	2	
8	969.4936		Transportas L/R	Transport shaft with Sprockets L/R	Welle mit Kettenradern L/R	2	
9	306.0302		Zelfb. moer M12 (8) Ev	Locking Nut M12 (8)	Sicherungsmutter M12 (8)	1	
10	953.1083		Lagerplaat met glijlager (incl. 11)	Bearing plate w. plain bearing (incl. 11)	Lagerplatte mit Gleitlager (inkl. 11)	2	
11	402.0225		Glijlager	Plain bearing	Gleitlager	2	
12	316.0702		Sluitring A13 Ev	Washer A13	Scheibe A13	-	
13	301.0735		Bout M12x55 (8.8) Ev	Bolt M12x55 (8.8)	Bolzen M12x55 (8.8)	-	
14	302.0615		Cil.kopbout M12x35 (8.8) Ev	Cylinder head bolt M12x35 (8.8)	Zylinderbolzen M12x35 (8.8)	-	
15	355.0047		<b>580(0) DBS / 660(0)/7200 780(0)/840(0) 580 EBS</b>	Hydromotor OMP-100 HPS	Hydro motor OMP-100 HPS	Hydromotor OMP-100 HPS	2
	355.0047			Hydromotor OMP-100 HPS	Hydro motor OMP-100 HPS	Hydromotor OMP-100 HPS	2
	355.0510	Hydromotor OMP-125 HPS		Hydro motor OMP-125 HPS	Hydromotor OMP-125 HPS	2	
	355.0035	Hydromotor OMP-160 HPS		Hydro motor OMP-160 HPS	Hydromotor OMP-160 HPS	2	
	454.0260	Afdichtset OMP		Afdichtset OMP	Afdichtset OMP	2	
16	306.0702	Moer M16 (8) Ev	Nut M16	Mutter M16	4		
17	925.0481	Klembus	Clamping bush	Klembuchse	8		
18	313.0401	Snapring SB72	Seeger circlip SB72	Sicherungsring SB72	4		
19	361.0119	Nilosring 6306 AV	Nilosring 6306 AV	Nilosring 6306 AV	8		
20	401.0107	Kogellager 6306-2RSR	Ball Bearing 6306-2RSR	Kugellager 6306-2RSR	4		
21	942.0029	Kettingspanwiel	Chain Sprocket	Kettenspanrad	4		
22	301.0745	Bout M16x70 (8.8) Ev	Bolt M16x70 (8.8)	Bolzen M16x70 (8.8)	4		
23	969.1149	Kettingspanner M20	Chain tensioner M20	Kettenspanner M20	4		
24	281.0038	Borgblokje M20	Locking block M20	Sicherungsblock M20	1		
25	303.0973	Spanbout M20	Tensioning Bolt M20	Spannbolzen M20	4		
26	431.0174	<b>520 580-8400</b>	Verbindingsschalm	Joining link	Aussenkettenglied	-	
	431.0153		Verbindingsschalm	Joining link	Aussenkettenglied	-	
27	969.6829	<b>520 580-8400</b>	Kettingstaaf 12	Chain rod 12	Kettenleiste 12	-	
	969.6866		Kettingstaaf 14	Chain rod 14	Kettenleiste 14	-	
28	-		Frame	Frame	Rahmen		
29		<b>Table end of page</b>	Bodemketting	Floorchain	Bodenkette		

Wagon	Art.-Nr. 1	Qty. 1	Art.-Nr. 2	Qty. 2
520	969.9714	2		
580(0)	969.7476	2		
660	969.7400	2	969.7479	2
6600	969.7400	2	969.7478	2
7200	969.7402	2	969.7479	2
780(0)	969.8329	2	969.7480	2
840(0)	969.8329	2	969.7401	2

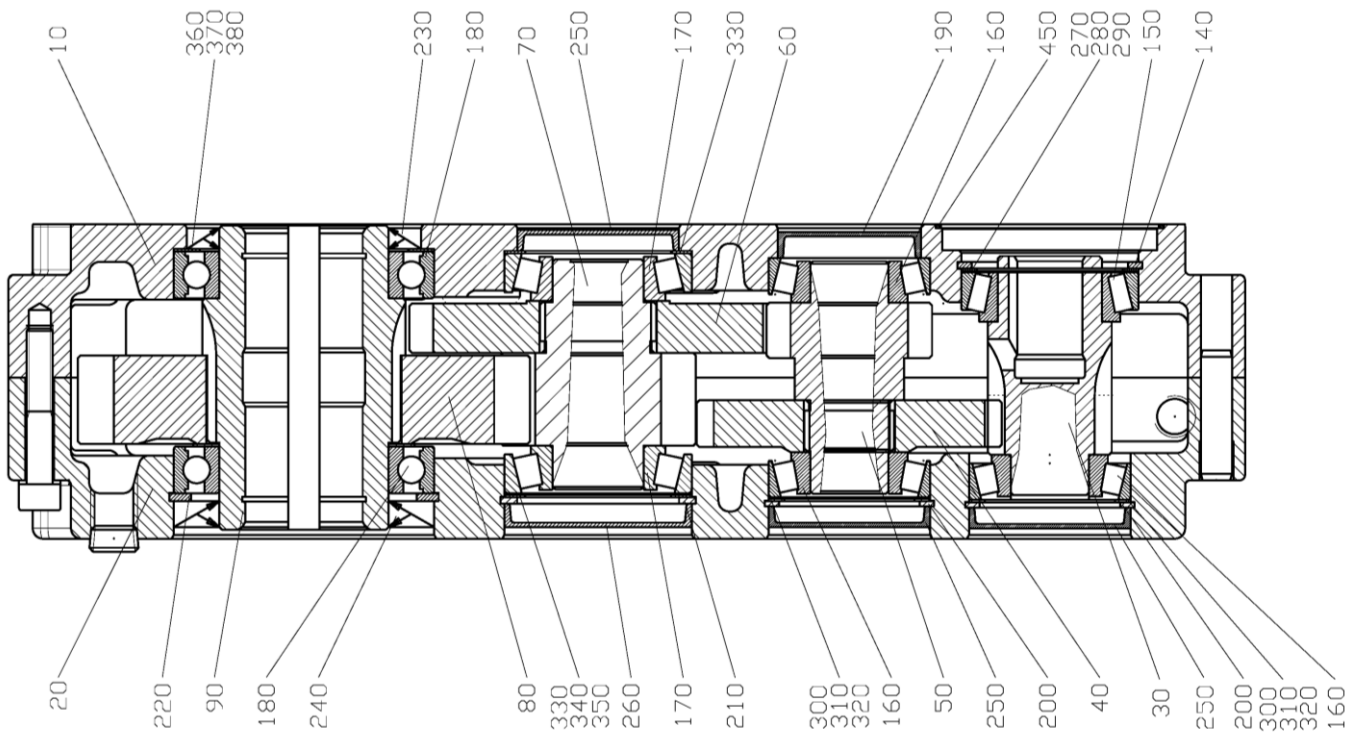
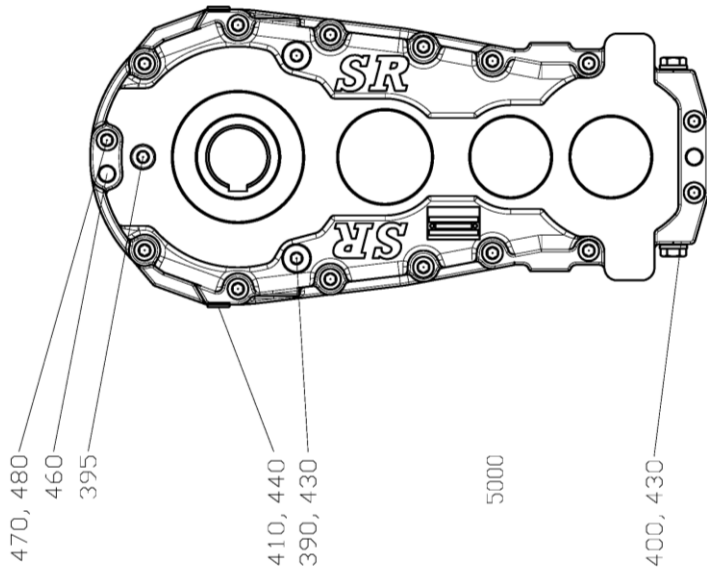


DETAIL B 1:4

DETAIL A 1:4

**5.2 Bodemketting Rapide 520 (EBA) / Deck Chain Rapide 520 (EBA) / Bodenhetze Rapide 520 (EBA)**

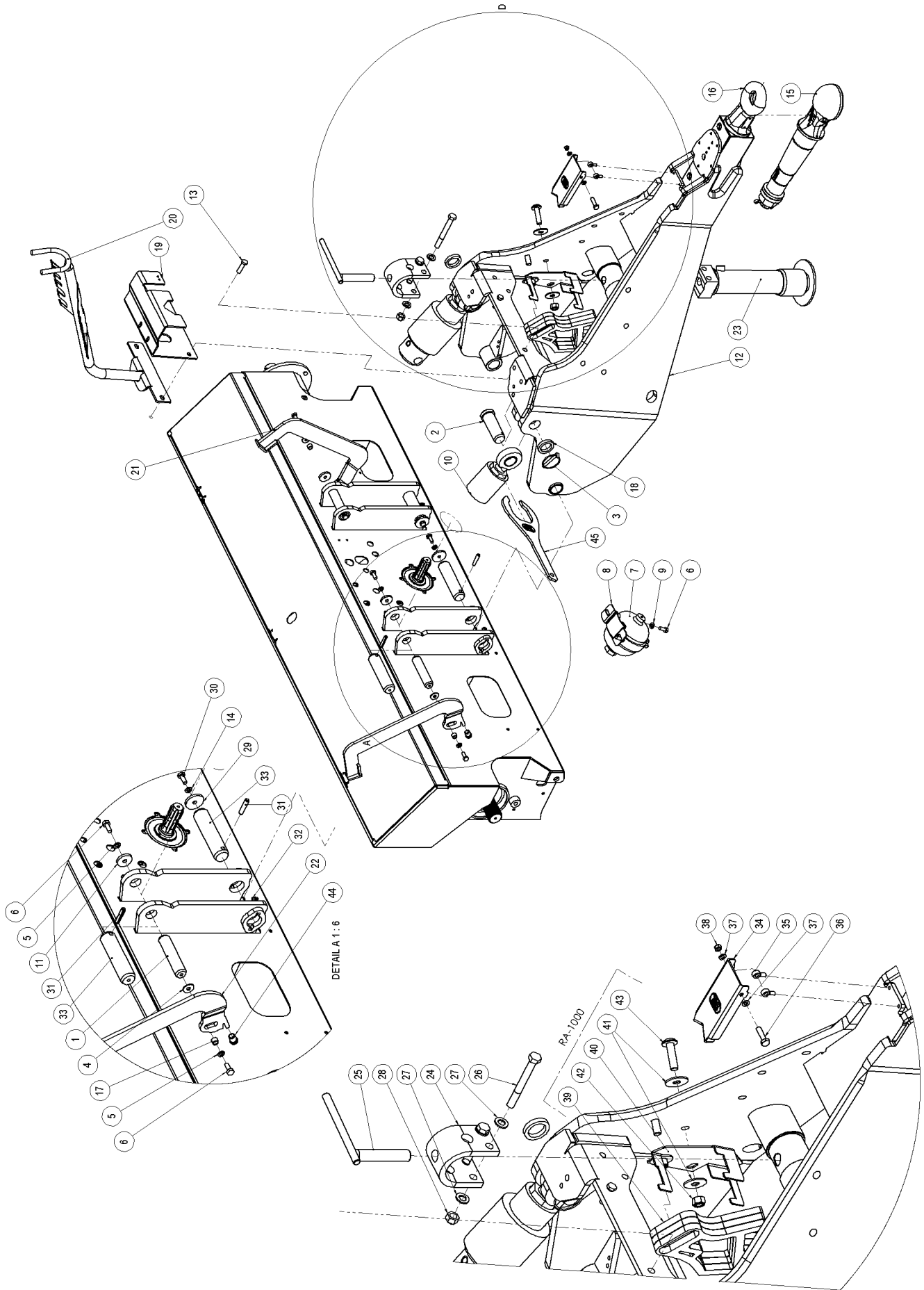
Nr.	Artikel nr.	Type	Omschrijving	Description	Benennung	Qty.
1	281.0038		Borgblokje M20	Locking block M20	Sicherungsblock M20	1
2	303.0973		Spanbout M20 bodemketting	Tensioning Bolt M20	Spannbolzen M20	4
3	313.0401		Snapping SB72	Seeger circlip SB72	Sicherungsring SB72	4
4	301.0745		Bout M16x70 (8.8) Ev	Bolt M16x70 (8.8)	Bolzen M16x70 (8.8)	4
5	306.0702		Moer M16 (8) Ev	Nut M16 (8)	Mutter M16 (8)	4
6	316.0707		Sluitring A17 Ev	Washer A17	Scheibe A17	4
7	969.1149		Kettingspanner M20	Chain tensioner M20	Kettenspanner M20	4
8	942.0029		Kettingspanwiel	Chain Sprocket	Kettenspanrad	4
9	925.0481		Klembus	Clamping bush	Klembuchse	8
10	401.0107		Kogellager 6306-2RSR	Ball Bearing 6306-2RSR	Kugellager 6306-2RSR	5
11	361.0119		Nilosring 6306 AV	Nilosring 6306 AV	Nilosring 6306 AV	9
12	316.0102		Sluitring A13	Washer A13	Scheibe A13	4
13	302.0642		Cil.kopbout M12x45 (8.8) Ev	Cyl. Head Bolt M12x45 (8.8)	Zylinderbolzen M12x45 (8.8)	2
14	306.0302		Zelfb. moer M12 (8) Ev	Locking Nut M12 (8)	Sicherungsmutter M12 (8)	2
15	303.0958		Spanbout M16	Tensioning bolt M16	Spannbolzen M16	1
16	281.0037		Borgblok M16	Locking block M16	Sicherungsblock M16	1
17	966.0001		Steunlagerhuis	Suspension bearing housing	Stützlagergehäuse	1
18	402.0165		Steunlagerblok ø50	Suspension bearing block ø50	Stützlagerblock ø50	1
19	941.0086		Glandlagerhuis	Gland bearing housing	Lagergehäuse	1
20	315.0121		Inlegspie 14x9x80	Key 14x9x80	Passfeder 14x9x80	1
21	969.6655		Transportkettinas	Transport shaft with Sprockets	Welle mit Kettenradern	1
22	316.0904		Veerring M12 Ev	Spring Ring M12	Federring M12	3
23	302.0615		Cil.kopbout M12x35 (8.8) Ev	Cylinder head bolt M12x35 (8.8)	Zylinderbolzen M12x35 (8.8)	2
24	316.0919		Tandveerring M16 Ev	Toothed spring ring M16	Zahnring M16	1
25	301.8007		Tapbout M16x35 (8.8) Ev	Bolt M16x35 (8.8)	Bolzen M16x35 (8.8)	1
26	301.0810		Tapbout M12x30 (8.8) Ev	Bolt M12x30 (8.8)	Bolzen M12x30 (8.8)	1
27	355.0035	<b>EBS</b>	Hydromotor OMP-160 HPS	Hydromotor OMP-160 HPS	Hydromotor OMP-160 HPS	1
	454.0260		Afdichtset OMP	Set of Seals OMP	Dichtungssatz OMP	1
28	351.0202		Zijkast bodemketting	Sidebox Deck Chain	Getriebe Bodenkette	1
29	938.1588	<b>DBS</b>	Beschermplaat	Protection Plate	Schutzplatte	1
30	355.0529	<b>DBS</b>	Hydromotor 2-snelheden	Hydromotor 2-speed	Hydromotor 2-stufen	1
31	355.0876	<b>DBS</b>	Hydr.manifold hulpblok TAL	Assistence Block TAL	Hilfe-Block TAL	1
32	454.0473	<b>DBS</b>	2/2 Ventiel	2/2 Valve	2/2 Ventil	1



**5.3 Drijfkast bodemketting / Floor Chain Driving Box / Getriebe Bodenkette**

Nr.	Artikel nr.	Omschrijving	Description	Benennung	Qty.
-	351.0202	Zijkast bodemketting	Side box floorchain	Getriebe Bodenkette	1
10	450.1007	Tandwielhuis (Ut)	Gear case (Ut)	Gehäuse (Ut)	1
20	450.1008	Tandwielhuis (Ot)	Gear case (Ot)	Gehäuse (Ot)	1
30	450.1009	Rondselas	Gear shaft	Ritzelwelle	1
40	450.1010	Tandwiel	Gear Wheel	Stirnrad	1
50	450.1011	Tandwielas	Pinionaxle	Stirnritzelwelle	1
60	450.1012	Tandwiel	Gear Wheel	Stirnrad	1
70	450.1013	Tandwielas	Pinionaxle	Stirnritzelwelle	1
80	450.1014	Tandwiel	Gear Wheel	Stirnrad	1
90	450.1015	Holle as	Hollow axle	Hohlwelle	1
150	450.1016	Kegellager 32008	Taper roller bearing 32008	Kegelrollenlager 32008	1
160	450.0196	Kegellager 30206	Taper roller bearing 30206	Kegelrollenlager 30206	3
170	401.0150	Kegellager 30207	Taper roller bearing 30207	Kegelrollenlager 30207	2
180	401.0176	Groefkogellager 6013	Grooved ball bearing 6013	Rillenkugellager 6013	2
190	450.1017	Sluitdop VK 55x10	Sealing VK 55x10	Verschlusskappe VK 55x10	1
230	361.0162	Oliekeerring 65x90x8	Axle sealing 65x90x8	Wellendichtring 65x90x8	1
240	361.0163	Oliekeerring 65x100x10	Axle sealing 65x100x10	Wellendichtring 65x100x10	1
250	456.0198	Sluitdop VK 62x8	Sealing VK 62x8	Verschlusskappe VK 62x8	3
260	456.0120	Sluitdop VK 72x9	Sealing VK 72x9	Verschlusskappe VK 72x9	1
450	365.0027	O-ring 82x2	O-ring 82x2	O-Ring 82x2	-





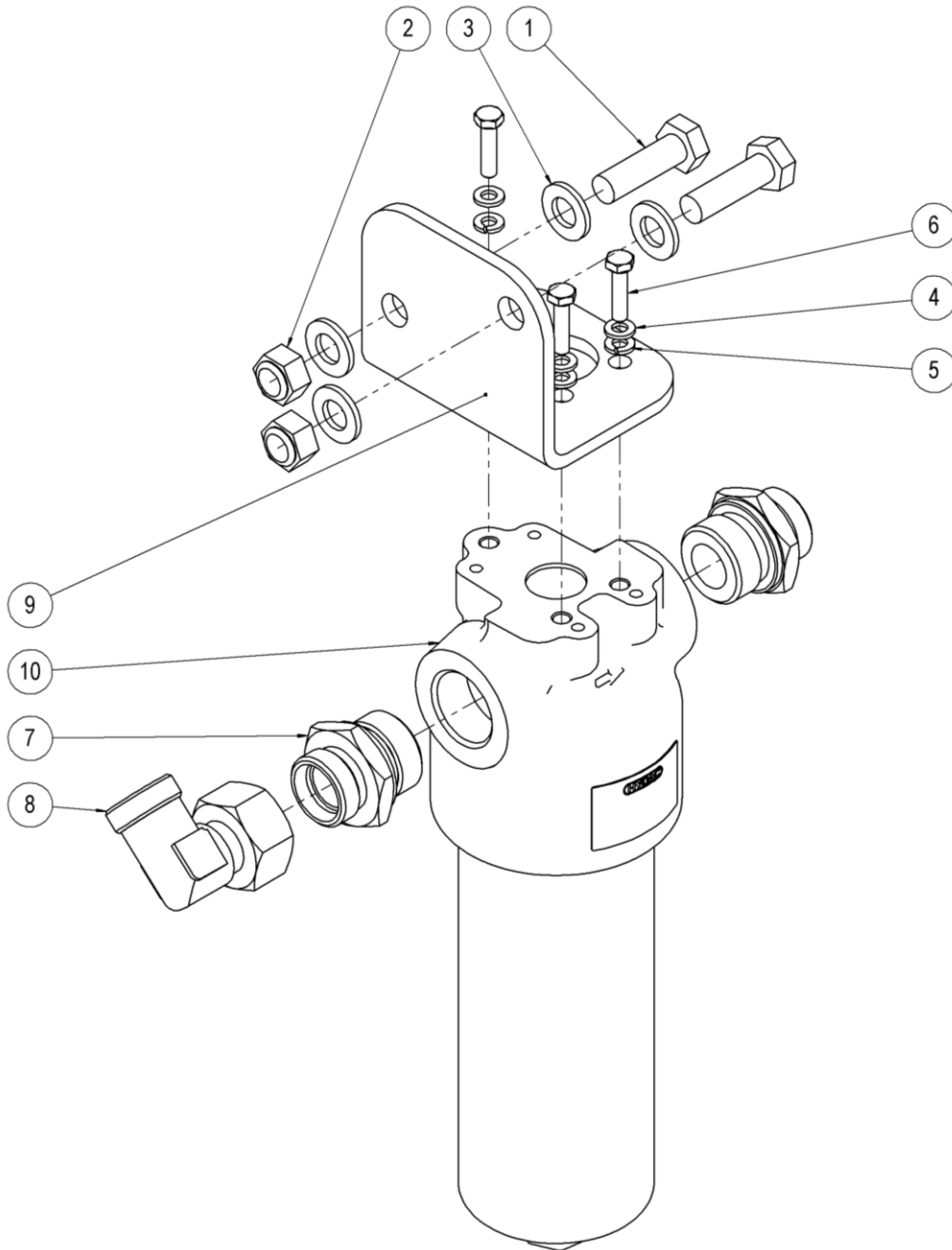
00172980

DETAIL D 1:5

## 6 TREKKOP / DRAWBAR / ZUGDEICHSEL

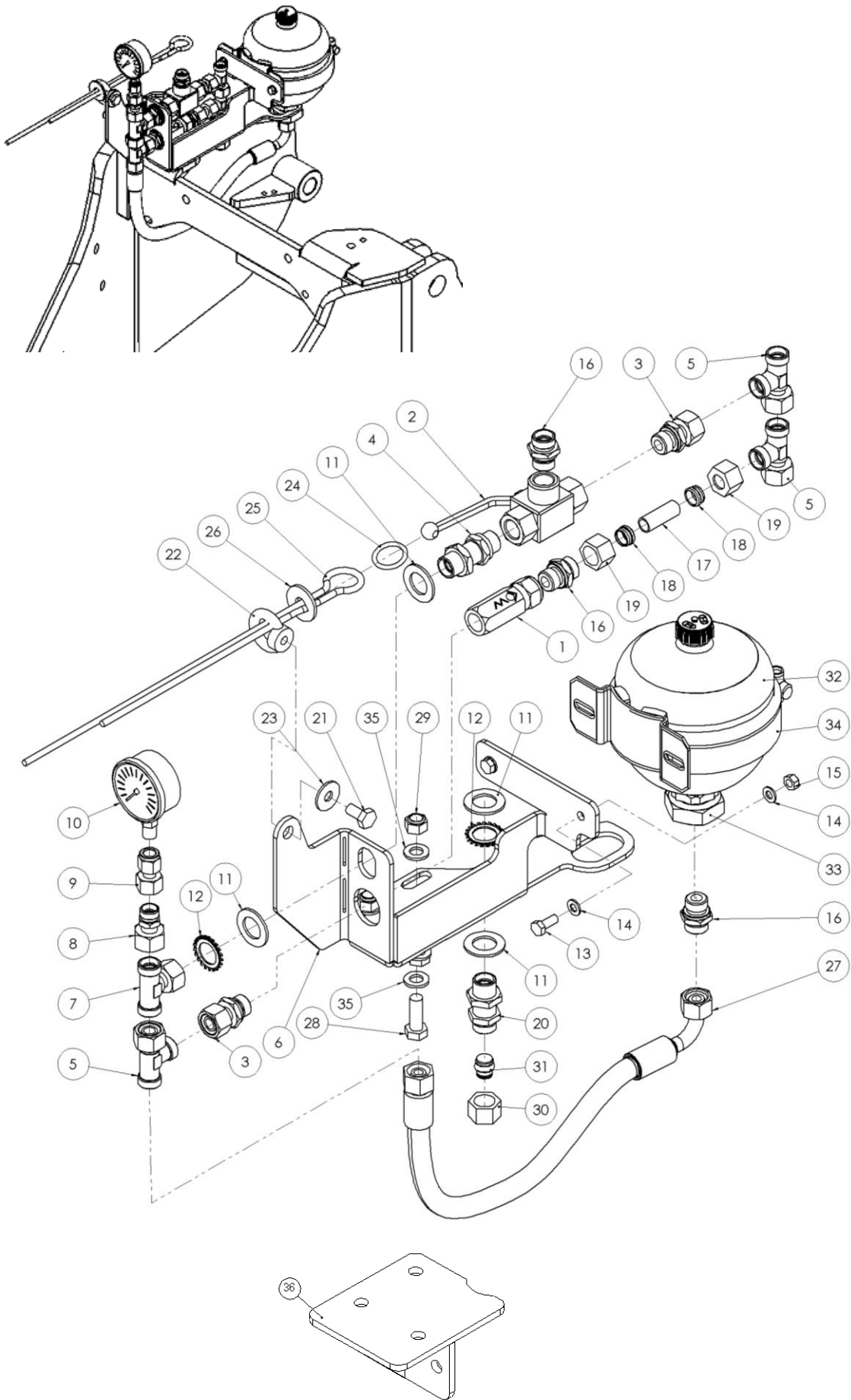
### 6.1 Algemeen / General / Allgemein

Nr.	Artikel nr.	Type	Omschrijving	Description	Benennung	Qty.
1	920.0176	RA-100	Scharnierpen 40-134 gz.	Pivoting pin 40-134	Scharnierbolzen 40-134	2
	920.0172	RA-1000	Scharnierpen 40-162 gz.	Pivoting pin 40-162	Scharnierbolzen 40-162	2
2	921.0077		Scharnierpen 40 gz.	Pivoting pin 40	Scharnierbolzen 40	2
3	375.0151		Fergusonclip 9mm	Fergusonclip 9mm	Klappsplinte 9mm	2
4	316.0719	RA-100	Sluitplaat M10 Ev	Washer M10	Scheibe M10	2
5	316.0906	RA-100	Veerring M10 Ev	Spring washer M10	Federring M10	4
6	301.0805	RA-100	Tapbout M10x25 (8.8) Ev	Bolt M10x25 (8.8)	Bolzen M10x25 (8.8)	4
7	355.1016		Hydr. Membraanaccu 1.0L/100 bar	Membrane Accumulator 1.0L/100 bar	Membran Akkumulator 1.0L/100 bar	1
8	355.0734		Accu-beugel	Accumulator bracket	Membranspeicher Klammer	1
9	316.0705		Sluitring M10 Ev	Washer M10	Scheibe M10	2
10	355.0592		Hydraulische cilinder D110 275/60	Hydraulic cylinder D110 275/60	Hydraulik Zylinder D110 275/60	-
10a	454.0831		Afdichtingset voor 355.0592	Set of seals for 355.0592	Dichtungssatz für 355.0592	-
11	937.1740		Sluitring 11-41/6	Washer 11/41-6	Scheibe 11/41-6	2
12	960.1588	RA-100	Trekkop meelopend gestuurd	Tawbar following steered	Zugdeichsel Mitlaufgelenkt	1
	960.1587	RA-100	Trekkop gedwongen gestuurd (2-assig)	Tawbar hydraulic steered (2-axle)	Zugdeichsel Zwangsgelenkt (2-Achser)	1
	960.1561	RA-100	Trekkop gedwongen gestuurd (3-assig)	Tawbar hydraulic steered (3-axle)	Zugdeichsel Zwangsgelenkt (3-Achser)	1
	960.1569	RA-100	Trekkop meelopend gestuurd WI	Tawbar following steered WI	Zugdeichsel Mitlaufgelenkt WI	1
	960.1482	RA-1000	Trekkop meelopend gestuurd	Tawbar following steered	Zugdeichsel Mitlaufgelenkt	1
	960.1625	RA-1000	Trekkop gedwongen gestuurd (2-assig)	Tawbar hydraulic steered (2-axle)	Zugdeichsel Zwangsgelenkt (2-Achser)	1
	960.1626	RA-1000	Trekkop gedwongen gestuurd (3-assig)	Tawbar hydraulic steered (3-axle)	Zugdeichsel Zwangsgelenkt (3-Achser)	1
13	301.0215		Tapbout M12x45 (8.8) Ev	Bolt M12x45 (8.8)	Bolzen M12x45 (8.8)	2
14	316.0906		Veerring M10 Ev	Spring washer M10 Ev	Federring M10 Ev	4
15	461.0183		Trekoog K80	Pull eye K80	Zugöse K80	1
16	461.0184		Trekoog R50	Pull eye R50	Zugöse R50	1
17	926.0035	RA-100	Buis 16x2.5 L=8.5 gz	Tube 16x2.5 L=8.5	Rohr 16x2.5 L=8.5	2
18	926.2010		Ring 57x8 L=10 +/-0.5 gz.	Ring 57x8 L=10 +/-0.5 gz.	Ring 57x8 L=10 +/-0.5 gz.	1
19	937.5113		Montageplaat Wabco	Mountingplate Wabco	Montageplatte Wabco	1
20	969.4634		Slanghouder	Hose reel	Schlauchhalter	1
21	969.7801	RA-100	Grendelhaak links	Safety hook left	Sicherungshaken links	1
22	969.7802	RA-100	Grendelhaak rechts	Safety hook right	Sicherungshaken rechts	1
23	969.6798		Steunpootcilinder	Supportjack cylinder	Stützfußszylinder	1
23a	454.0059		Afdichtset voor 969.6798	Set of seals for 969.6798	Dichtungssatz für 969.6798	1
24	913.2937		Scharnierbeugel	Hinge bracket	Scharnierbügel	1
25	967.0780		Grendelpen gz.	Lockingpin	Sicherungsstift	1
26	301.0783		Bout M16x140 (8.8) Ev	Bolt M16x140 (8.8)	Bolzen M16x140 (8.8)	1
27	316.0707		Sluitring M16 Ev	Washer M16	Scheibe M16	2
28	306.0303		Zelfborgende moer M16 (8) Ev	Locking Nut M16 (8)	Sicherungsmutter M16 (8)	1
29	934.0149		Sluitring 50/11 gz.	Washer 50/11 gz.	Scheibe 50/11 gz.	2
30	301.0805		Tapbout M10x25 (8.8) Ev	Bolt M10x25 (8.8)	Bolzen M10x25 (8.8)	4
31	312.0729		Spanstift 10x50 Ev	Tension-pin 10x50	Spannstifte 10x50	2
32	342.0103		Vetnippel M10x1-180	Grease nipple M10x1-180	Fett Nippel M10x1-180	2
33	920.0172		Pen 40-162 M10 gz.	Pen 40-162 M10 gz.	Pen 40-162 M10 gz.	2
34	930.1696		Aftakassteun	PTO-shaft support	Gelenkwelle Unterstüzung	1
35	303.0005		Knevelschroef M8x25 Ev  4.6	Toggle screw M8x25 Ev  4.6	Knebelschraube M8x25 Ev  4.6	2
36	301.7053		Bout M8x100 (8.8) Ev	Bolt M8x100 (8.8) Ev	Bolzen M8x100 (8.8) Ev	1
37	316.0703		Sluitring A8.4 Ev	Washer A8.4 Ev	Scheibe A8.4 Ev	2
38	306.0312		Zelfb. moer M8  8  Ev	Locking Nut M8 (8)	Sicherungsmutter M8 (8)	2
39	930.1738	RA-1000	Beveiligingsplaat Messenbalk	Safety plate cutter bar	Sicherungsblech Schneidrahmen	3
40	930.1739	RA-1000	Ophangplaat mesbeveiliging	Suspension plate	Aufhängeplatte	1
41	316.0737	RA-1000	Sluitplaat A17 Ev	Washer A17	Scheibe A17	4
42	306.0303	RA-1000	Zelfb. moer M16  8  Ev	Locking Nut M16 (8)	Sicherungsmutter M16 (8)	2
43	303.1032	RA-1000	Laagbolkopschoef M16x60 (10.9) Ev.	Bolt M16x60 (10.9) Ev.	Bolzen M16x60 (10.9) Ev.	2
44	376.0148	RA-100	Omdop 12/23	Cap 12/23	Kappe 12/23	2
45	930.1302		Steeksleutel t.b.v. disselcilinder	Wrench for drawbar cylinder	Schlüssel für Deichselzylinder	-



**6.2 PERSFILTERSET / PRESS FILTER / DRUCKFILTER**

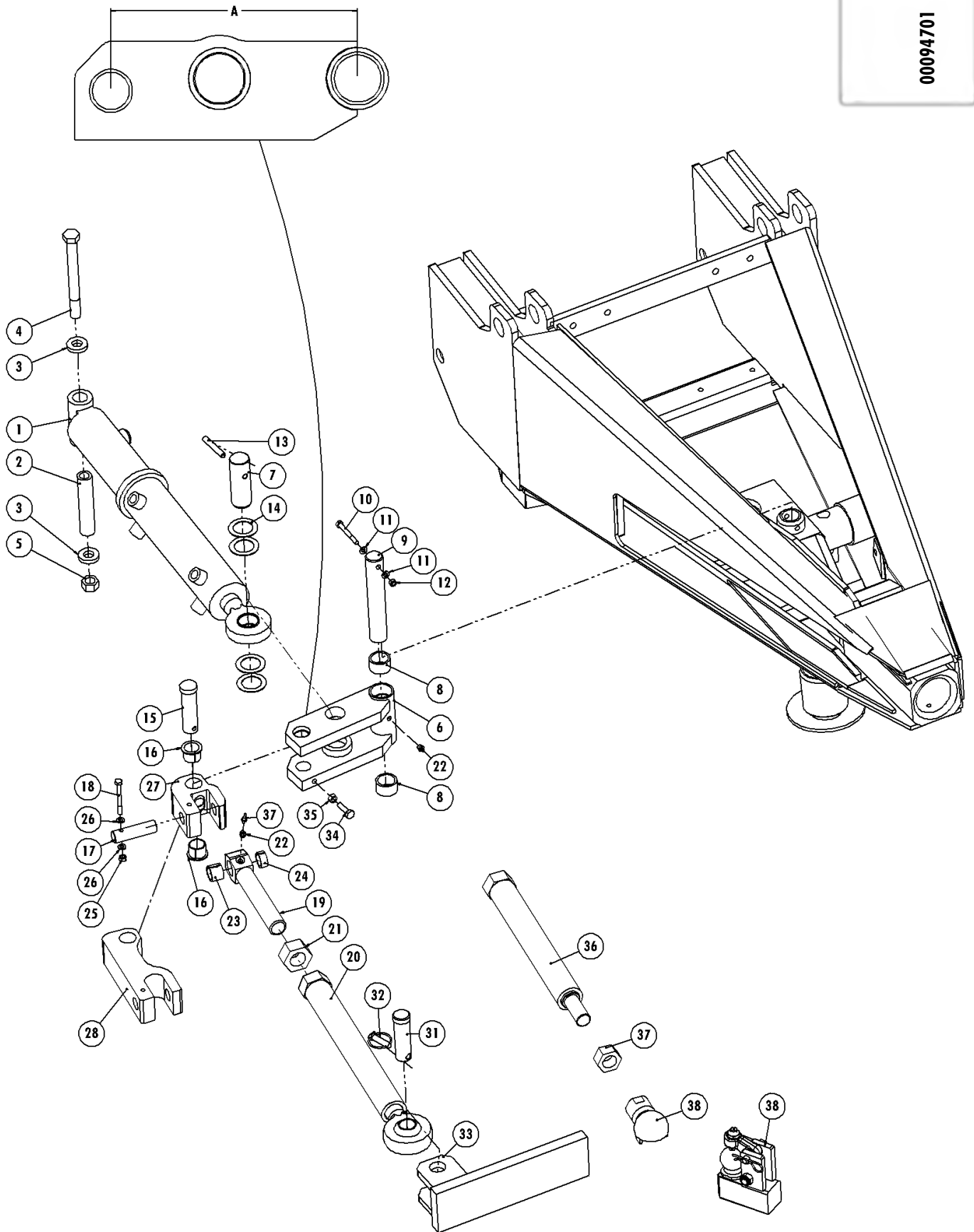
Nr.	Artikel nr.	Omschrijving	Description	Benennung	Qty.
1	301.0706	Tapbout M12x40 (8.8) Ev	Bolt M12x40 (8.8)	Bolzen M12x40 (8.8)	2
2	306.0302	Zelfb. moer M12 (8) Ev	Locking Nut M12 (8)	Sicherungsmutter M8 (8)	2
3	316.0702	Sluistring A13 Ev	Washer A13	Scheibe A13	4
4	316.0708	Sluistring A6.4 Ev	Washer A6	Scheibe A6	3
5	316.0909	Veerring M6 Ev	Spring ring M6	Federring M6	3
6	301.0827	Tapbout M6x25 (8.8) Ev	Bolt M6x25 (8.8)	Bolzen M6x25 (8.8)	3
7	355.0262	Kopp. AL 22-R 1 WD	Coupling AL 22-R 1 WD	Kupplung AL 22-R 1 WD	2
8	355.0258	Kopp. XEEL 22-DKO	Coupling XEEL 22-DKO	Kupplung XEEL 22 DKO	2
9	938.1578	Montageplaat Persfilter Rapide	Console press filter	Konsole Druckfilter	1
10	900.0877	Persfilter hydr syst mech.Indicator	Press filter	Druckfilter	1



**6.3 Hydraulische losbreekrem / Hydraulic breakaway brake / Hydraulik abtrünnigen brems**

Nr.	Artikel nr.	Type	Omschrijving	Description	Benennung	Qty.
1	355.0826		Terugslagklep veerb. enkel 1/2"	Recoil Valve 1/2"	Rückschlagventil single 1/2"	1
2	900.0314		Kogelkraan-3 1/2" + gat	Ball valve-3 1/2" + hole	Kugelhahn -3 1/2" + loch	1
3	355.0152		Kopp. RAL 15-R 1/2 WD-DKO	Coupling RAL 15-R 1/2 WD-DKO	Kupplung RAL 15-R 1/2 WD-DKO	2
4	355.0249		Kopp. GSE-15LF 1/2" (schothk)	Coupling GSE-15LF 1/2" (schothk)	Kupplung GSE-15LF 1/2" (schothk)	1
5	355.0245		Kopp. XLEL 15-DKO	Coupling XLEL 15-DKO	Kupplung XLEL 15-DKO	3
6	938.2163		LBR plaat RA 10(0)(0)	LBR console	LBR Konsole	1
7	355.0144		Kopp. XTEL 15-DKO	Coupling XTEL 15-DKO	Kupplung XTEL 15-DKO	1
8	355.0174		Kopp. KORL 15/12-DKO	Coupling KORL 15/12-DKO	Kupplung KORL 15/12-DKO	1
9	355.0284		Manom.kopp.MAVEL-12R	Press. Coupling MAVEL-12R	Manom. Coupling MAVEL-12R	1
10	355.0302		Manometer 0-250bar rd.63 RVS	Pressure gauge 0-250bar	Manometer 0-250bar	1
11	316.0732		Sluitring A23 Ev	Washer A23	Scheibe A23	4
12	316.0925		Tandveerring A23 Ev (M22) buiten	Spring ring A23 Ev (M22)	Federring A23 Ev (M22)	2
13	301.0806		Tapbout M8x20 (8.8) Ev	Bolt M8x20 (8.8) Ev	Bolzen M8x20 (8.8) Ev	2
14	316.0703		Sluitring A8,4 Ev	Washer A8,4 Ev	Scheibe A8,4 Ev	4
15	306.0312		Zelfb. moer M8 (8) Ev	Locking nut M8 (8) Ev	Sicherungsmutter M8 (8) Ev	2
16	355.0101		Kopp. AL 15-R1/2 WD	Coupling AL 15-R1/2 WD	Kupplung AL 15-R1/2 WD	3
17	355.9001		Hydr. leiding 15x1.5 L=41	Hydr. tube 15x1.5 L=41	Hydr. Rohr 15x1.5 L=41	1
18	355.0112		Snijring dl-15	Cutting ring dl-15	Schneidring dl-15	2
19	355.0111		Wartelmoer ml-15	Nut ml-15	Mutter ml-15	2
20	355.0127		Kopp. SVL-15 Blago	Coupling	Kupplung	1
21	301.0809		Tapbout M10x20 (8.8) Ev	Bolt M10x20 (8.8) Ev	Bolzen M10x20 (8.8) Ev	1
22	303.0207		Ringmoer M10 Ev.	Ring nut M10 Ev.	Ringmutter M10 Ev.	1
23	316.0719		Sluitplaat A10,5 Ev	Washer A10,5 Ev	Scheibe A10,5 Ev	1
24	349.0146		Sleutelring 20-25mm	Key ring 20-25mm	Schlüsselring 20-25mm	1
25	378.0184		Nylonkoord Rd.6 Gevl. 16K	Nylon cord RD6 gevl 16k	Nylonschnur RD6 gevl 16k	4,5m
26	316.0701		Sluitplaat A13 Ev	Washer A13 Ev	Scheibe A13 Ev	1
27	417.0522		Hydr.slang 1/2"-2/ 500 R-H	Hydr. hose 1/2"-2/ 500 R-H	Hydr. Schlauch 1/2"-2/ 500 R-H	1
28	301.0804		Tapbout M12x35 (8.8) Ev	Bolt M12x35 (8.8) Ev	Bolzen M12x35 (8.8) Ev	3
29	306.0302		Zelfb. moer M12 (8) Ev	Locking nut M12 (8) Ev	Sicherungsmutter M12 (8) Ev	3
30	355.0111		Wartelmoer ml-15	Nut ml-15	Mutter ml-15	1
31	355.0198		Afsluitstop Butzen 15-L	Stop 15-L	Stopfen 15-L	1
32	355.0890		Hydr. membraanaccu 1,4L/80bar M33x1,5	Hydr. diaphragm accumulator 1,4L/80bar M33x1,5	Membranspeicher 1,4L/80bar M33x1,5	1
33	306.0732		Lage moer M33x1.5 (4) Ev	Nut M33x1.5 (4) Ev	Mutter M33x1.5 (4) Ev	1
34	355.0733		Accu-beugel 151 W2 tbv 1.4L	Accumulator bracket 151	Akkumulator console 151	1
35	316.0741		Sluitring A15 Ev	Washer	Scheibe	6
36	960.1093	WI	Adapter WI	Adapter WI	Adapter WI	1

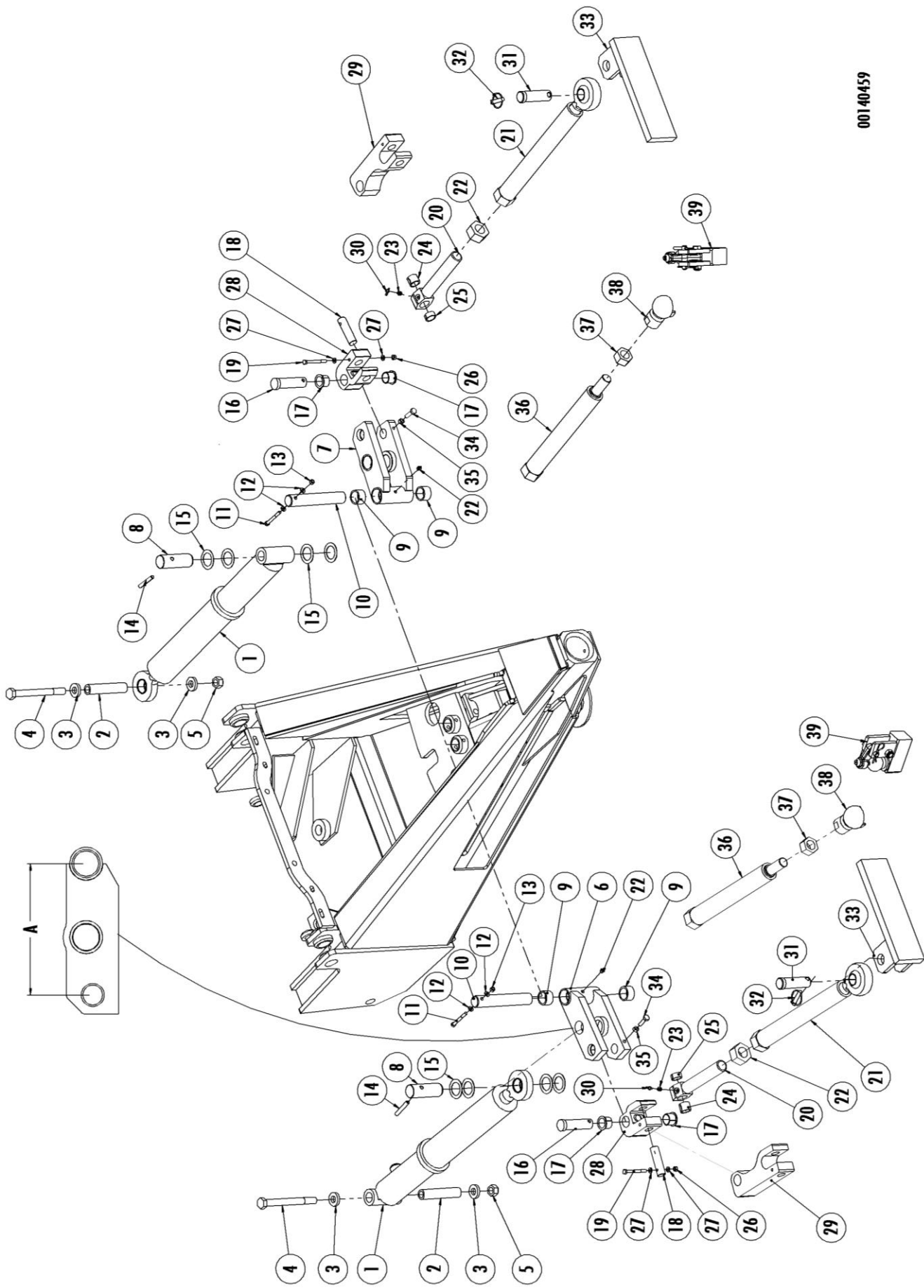
00094701



**6.4 Stuurset / Steering set / Steuer Set**

Nr.	Artikel nr.	Type	Omschrijving	Description	Benennung	Qty.
1	355.3007	TAL-30/HG	Hydraulische cilinder	Hydraulic cylinder	Hydraulik Zylinder	1
	454.0858		Afdichtingsset voor 355.3007	Set of seals for 355.3007	Dichtungssatz für 355.3007	1
	355.3008	TAL-18/-24	Hydraulische cilinder	Hydraulic Cylinder	Hydraulik Zylinder	1
	454.0860		Afdichtingsset voor 355.3008	Set of seals for 355.3008	Dichtungssatz für 355.3008	1
	355.0599	HG-ADR	Hydraulische cilinder	Hydraulic Cylinder	Hydraulik Zylinder	1
	454.0089		Afdichtingsset voor 355.0599	Set of seals for 355.0599	Dichtungssatz für 355.0599	1
2	926.0782	TAL-18/24	Scharnierbus	Bush	Buchse	1
	926.0786	TAL-30/HG	Scharnierbus	Bush	Buchse	1
3	316.0738		Sluitring A21 EV	Washer A21	Scheibe A21	2
4	301.7002	TAL-18/24	Bout M20x200 (8.8) Ev	Bolt M20x200 (8.8)	Bolzen M20x200 (8.8)	1
	301.7005	TAL-30/HG	Bout M20x220 (8.8) Ev	Bolt M20x220 (8.8)	Bolzen M20x220 (8.8)	1
5	306.0314		Zelfb. moer M20 (8) Ev	Locking Nut M20 (8)	Sieherungsmutter M20 (8)	1
6	969.6690	A=250mm	Stuurhefboom 250 Rechts	Steering lever 250 right	Steuerhebel 250 rechts	1
	969.6117	A=200mm	Stuurhefboom 200 Rechts	Steering lever 200 right	Steuerhebel 200 rechts	1
7	921.1129		Scharnierpen	Pivoting pin	Scharnierbolzen	1
8	402.0304		Lagerbus	Bearing Bush	Lagerbuchse	1
9	921.0697		Scharnieras	Pivoting bolt	Scharnierbolzen	1
10	301.0730		Bout M8x70 (8.8) Ev	Bolt M8x70 (8.8)	Bolzen M8x70 (8.8)	1
11	316.0703		Sluitring A8.4 Ev	Washer A8.4	Scheibe A8.4	2
12	306.0312		Zelfb. moer M8 (8) Ev	Locking Nut M8 (8)	Sieherungsmutter M8 (8)	1
13	312.0119		Spanstift 10x70	Tension-pin 10x70	Spannstifte 10x70	1
14	403.0112		Axiaalschijf	Axial disc	Axial schiebe	4
15	921.1157		Scharnierpen	Pivoting pin	Scharnierbolzen	1
16	402.0313		Glijlager	Plain bearing	Gleitlager	1
17	921.1151		Pen	Pin	Pin	1
18	301.0721		Bout M8x80 (8.8) Ev	Bolt M8x80 (8.8)	Bolzen M8x80 (8.8)	1
19	900.0676		Topstangspindel M36	Steeringbar spindle M36	Gewindebolzen M36	1
20	969.6691	A=200mm	Stuurstang 200 met stangkop 32	Steeringbar 200 with eye 32	Steuergestange 200 Gelenköse	1
	969.6695	A=200mm	Stuurstang 200 met kogelkop 50	Steeringbar 200 with ballhead 50	Steuergestange 200 Kugel 50	1
	969.7234	A=250mm	Stuurstang 250 met stangkop 32	Steeringbar 250 with eye 32	Steuergestange 250 Gelenköse	1
	969.7235	A=250mm	Stuurstang 250 met kogelkop 50	Steeringbar 250 with ballhead 50	Steuergestange 250 Kugel 50	1
21	306.0725		Moer M36 (8) Ev	Nut M36 (8)	Mutter M36 (8)	1
22	342.0103		Vetnippel M10x1-180	Grease nipple M10x1-180	Fett Nippel M10x1-180	1
23	402.0311		Inspanbus 32x25 L25 EG	Bush 32x25 L25 EG	Spannbuchse 32x25 L25 EG	1
24	402.0312		Inspanbus 32x25 L14 EG	Bush 32x25 L14 EG	Spannbuchse 32x25 L14 EG	1
25	306.0312		Zelfb. Moer M8 (8) EV	Locknut M8 (8)	Sicherungsmutter M8 (8)	1
26	316.0703		Sluitring A 8.4 Ev	Washer 8.4	Scheibe 8.4	2
27	913.3079	A=250mm	Gaffelblok stuurstang 250	Fork steeringbar 250	Gabelblok 250	1
28	913.2938	A=200mm	Gaffelblok Stuurstang 200	Fork steeringbar 200	Gabelblok 200	1
29	921.0439		Pen 32-90 12 35-12 gz.	Pin 32mm	Bolzen 32mm	1
30	375.0146		Fergusonclip 11mm	Fergusonclip 11mm	Klappsplinte 11mm	1
31	969.1478		Stuurarm 30	Steering arm 30	Steuerhebel 30	1
32	301.0846		Tapbout M10x45 (8.8) Ev	Bolt M10x45 (8.8)	Bolzen M10x45 (8.8)	1
33	306.0701		Moer M10 (8.8) Ev	Nut M10 (8.8)	Mutter M10 (8.8)	1
34	969.6695	A=200mm	Stuurstang ZDO 200	Steeringbar ZDO 200	Steuergestange ZDO 200	1
	969.7235	A=250mm	Stuurstang ZDO 250	Steeringbar ZDO 250	Steuergestange ZDO 250	1
35	306.0113		Moer M30x2 (8)	Nut M30x2 (8)	Mutter M30x2 (8)	1
36	461.0171		Trekkogel K50	Draweye K50	Kugelkopf K50	1
37	342.0123		Smeernippelkap rood	Grease nipple cap red	Schutzkappe Schmiernippel rot	1
38	461.0221		Trekkogelbek	Draweye jaws	Kugelkopf mund	1

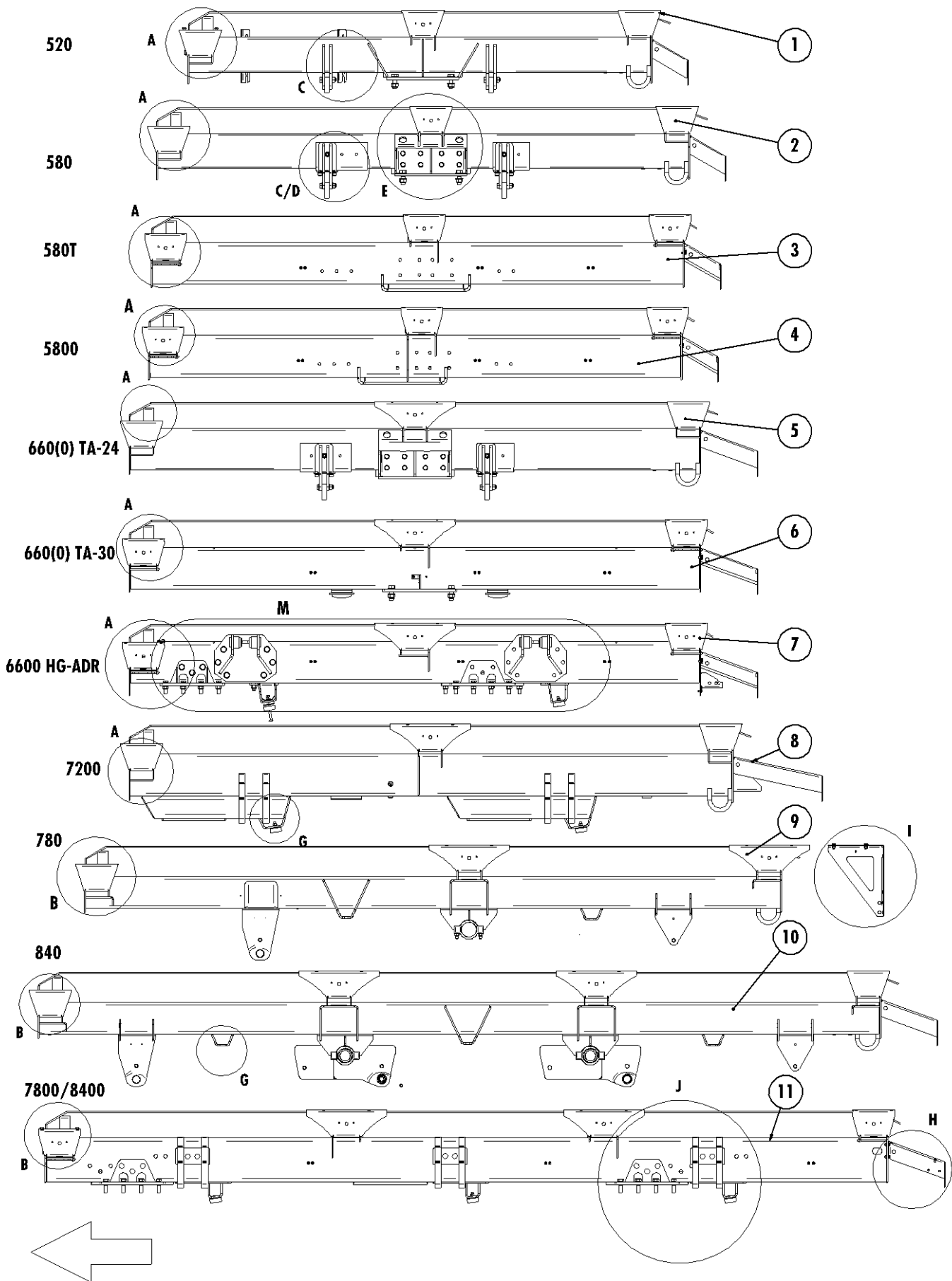




00140459

**6.5 Stuurset gedwongen gestuurd 3-assen / Steering set hydraulic 3-axle / Steuer Set Zwangsgelenkt 3-Achse**

Nr.	Artikel nr.	Type	Omschrijving	Description	Benennung	Qty.
1	355.3007	HG-BPW	Hydraulische cilinder	Hydraulic cylinder	Hydraulik Zylinder	2
	454.0858		Afdichtingset voor 355.3007	Set of seals for 355.3007	Dichtungssatz für 355.3007	2
	355.0599	HG-ADR	Hydraulische cilinder	Hydraulic Cylinder	Hydraulik Zylinder	1
	454.0089		Afdichtingset voor 355.0599	Set of seals for 355.0599	Dichtungssatz für 355.0599	1
2	926.0786		Scharnierbus	Bush	Buchse	2
3	316.0738		Sluitring A21 EV	Washer A21	Scheibe A21	4
4	301.7005		Bout M20x220 (8.8) Ev	Bolt M20x220 (8.8)	Bolzen M20x220 (8.8)	2
5	306.0314		Zelfb. moer M20 (8) Ev	Locking Nut M20 (8)	Sicherungsmutter M20 (8)	2
6	969.6690	A=250mm	Stuurhefboom 250 Rechts	Steering lever 250 right	Steuerhebel 250 rechts	1
	969.6117	A=200mm	Stuurhefboom 200 Rechts	Steering lever 200 right	Steuerhebel 200 rechts	1
7	969.6267	A=250mm	Stuurhefboom 250 Links	Steering lever 250 left	Steuerhebel 250 links	1
	969.7473	A=200mm	Stuurhefboom 200 Links	Steering lever 200 left	Steuerhebel 200 links	1
8	921.1129		Scharnierpen	Pivoting pin	Scharnierbolzen	2
9	402.0304		Lagerbus	Bearing Bush	Lagerbuchse	4
10	921.0697		Scharnieras	Pivoting bolt	Scharnierbolzen	2
11	301.0730		Bout M8x70 (8.8) Ev	Bolt M8x70 (8.8)	Bolzen M8x70 (8.8)	2
12	316.0703		Sluitring A8.4 Ev	Washer A8.4	Scheibe A8.4	4
13	306.0312		Zelfb. moer M8 (8) Ev	Locking Nut M8 (8)	Sicherungsmutter M8 (8)	2
14	312.0119		Spanstift 10x70	Tension-pin 10x70	Spannstifte 10x70	2
15	403.0112		Axiaalschijf	Axial disc	Axial schiebe	8
16	921.1157		Scharnierpen	Pivoting pin	Scharnierbolzen	2
17	402.0313		Glijlager	Plain bearing	Gleitlager	4
18	921.1151		Pen	Pin	Pin	2
19	301.0721		Bout M8x80 (8.8) Ev	Bolt M8x80 (8.8)	Bolzen M8x80 (8.8)	2
20	900.0676		Topstangspindel M36	Steeringbar spindle M36	Gewindebolzen M36	2
21	969.6691	A=200mm	Stuurstang 200 met stangkop 32	Steeringbar 200 with eye 32	Steuergestange 200 Gelenköse 32	2
	969.6695	A=200mm	Stuurstang 200 met kogelkop 50	Steeringbar 200 with ballhead 50	Steuergestange 200 Kugel 50	2
	969.7234	A=250mm	Stuurstang 250 met stangkop 32	Steeringbar 250 with eye 32	Steuergestange 250 Gelenköse	2
	969.7235	A=250mm	Stuurstang 250 met kogelkop 50	Steeringbar 250 with ballhead 50	Steuergestange 250 Kugel 50	2
22	306.0725		Moer M36 (8) Ev	Nut M36 (8)	Mutter M36 (8)	2
23	342.0103		Vetnippel M10x1-180	Grease nipple M10x1-180	Fett Nippel M10x1-180	2
24	402.0311		Inspanbus 32x25 L25 EG	Bush 32x25 L25 EG	Spannbuchse 32x25 L25 EG	2
25	402.0312		Inspanbus 32x25 L14 EG	Bush 32x25 L14 EG	Spannbuchse 32x25 L14 EG	2
26	306.0312		Zelfb. Moer M8 (8) EV	Locknut M8 (8)	Sicherungsmutter M8 (8)	2
27	316.0703		Sluitring A 8.4 Ev	Washer 8.4	Scheibe 8.4	4
28	913.3079	A=250mm	Gaffelblok stuurstang 250	Fork steeringbar 250	Gabelblock 250	2
	913.2938	A=200mm	Gaffelblok Stuurstang 200	Fork steeringbar 200	Gabelblock 200	2
	342.0123		Smeernippelkap rood			2
31	921.0439		Pen 32-90 12 35-12 gz.	Pin 32mm	Bolzen 32mm	2
32	375.0146		Fergusonclip 11mm	Fergusonclip 11mm	Klappsplinte 11mm	2
33	969.1478		Stuurarm 30	Steering arm 30	Steuerhebel 30	2
34	301.0846		Tapbout M10x45 (8.8) Ev	Bolt M10x45 (8.8)	Bolzen M10x45 (8.8)	2
35	306.0701		Moer M10 (8.8) Ev	Nut M10 (8.8)	Mutter M10 (8.8)	2
36	969.6695		Stuurstang ZDO 200	Steeringbar ZDO 200	Steuergestange ZDO 200	2
	969.7235		Stuurstang ZDO 250	Steeringbar ZDO 250	Steuergestange ZDO 250	2
37	306.0113		Moer M30x2 (8)	Nut M30x2 (8)	Mutter M30x2 (8)	2
38	461.0171		Trekkogel K50	Draweye K50	Kugelkopf K50	2
39	461.0221		Trekkogelbek	Draweye jaws	Kugelkopf mund	2



00141931

## 7 TANDEMS

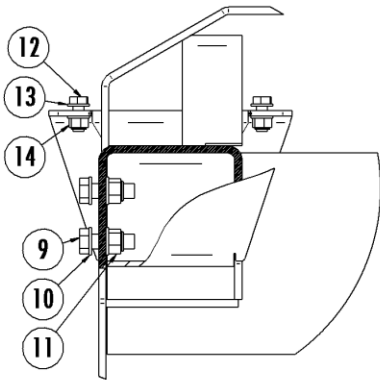
### 7.1 Tandemframes

Nr.	Art. Nr.	Type	Omschrijving	Description	Benennung	Qty.
1	969.7708	<b>520</b>	Tandemframe RA 520	Tandemframe RA 520	Tandemframe RA-520	-
2	969.7706	<b>580N</b>	Tandemframe RA-580	Tandemframe RA-580	Tandemframe RA-580	-
	969.7864	<b>580N WI</b>				-
3	969.9407	<b>580T</b>				-
4	960.1428	<b>5800</b>	Tandemframe RA-5800	Tandemframe RA-5800	Tandemframe RA-5800	-
5	969.9485	<b>660(O) TAM-24</b>				-
	969.8689	<b>660(O) TA-24 WI</b>				-
6	969.9408	<b>660(O) TA-30</b>	Tandemframe RA-660(O) TA	Tandemframe RA-660(O) TA	Tandemframe RA-660(O) TA	-
7	969.1452	<b>660(O) HG</b>	Tandemframe RA-660(O) HG	Tandemframe RA-660(O) HG	Tandemframe RA-660(O) HG	-
8	969.6452	<b>7200</b>	Tandemframe RA-6600 Z	Tandemframe RA-6600 Z	Tandemframe RA-6600 Z	-
9	969.8420	<b>780</b>	Tandemframe RA-780	Tandemframe RA-780	Tandemframe RA-780	-
	969.9265	<b>780 WI</b>	780 WI - Boven	780 WI – upper	780 WI – Oben	-
	969.8600	<b>780 WI</b>	780 WI – Onder	780 WI – lower	780 WI – Unten	-
10	969.8421	<b>840</b>	Tridemframe RA-840	Tridemframe RA-840	Tridemframe RA-840	-
	969.8585	<b>840 WI</b>	840 WI - Boven	840 WI – upper	840 WI – Oben	-
	969.8569	<b>840 WI</b>	840 WI – Onder	840 WI – lower	840 WI – Unten	-
11	969.9411	<b>7800/8400</b>	Tridemframe RA-7800/8400	Tridemframe RA-7800/8400	Tridemframe RA-7800/8400	-

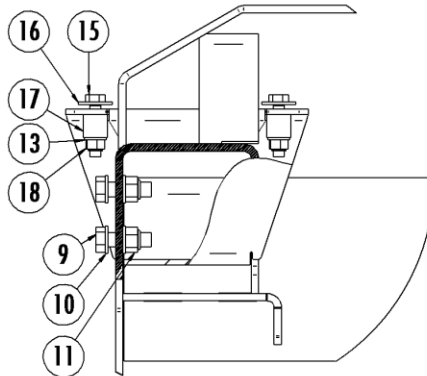
**Detail A tot en met M** : Zie volgende pagina

**Detail A until M** : See next page

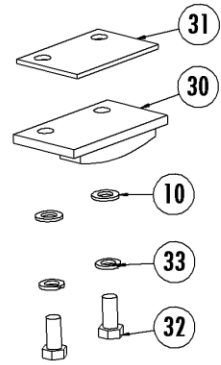
**Detail A bis zum M** : Schau nächste Seite



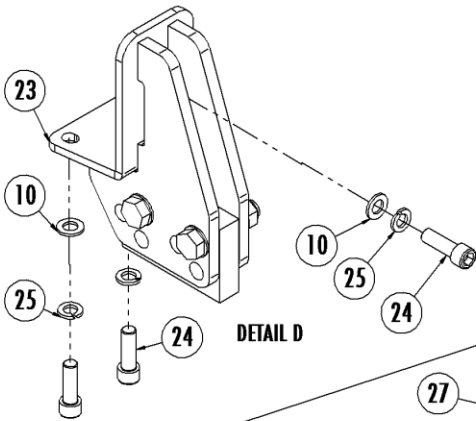
DETAIL A



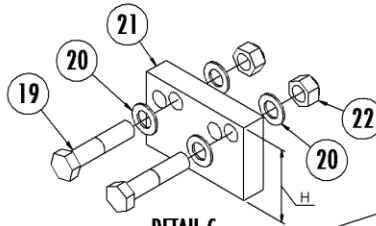
DETAIL B



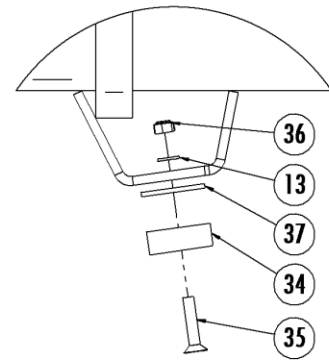
DETAIL F



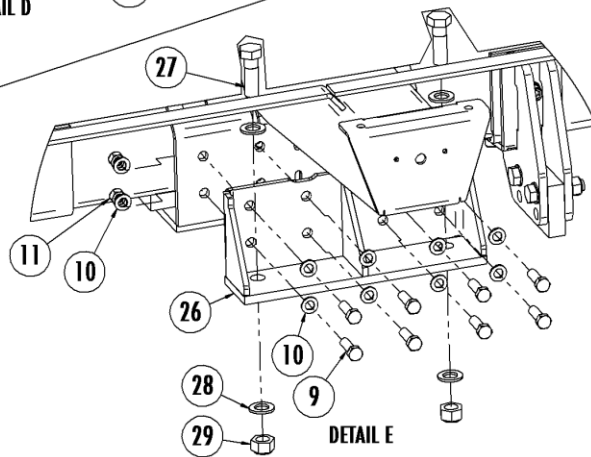
DETAIL D



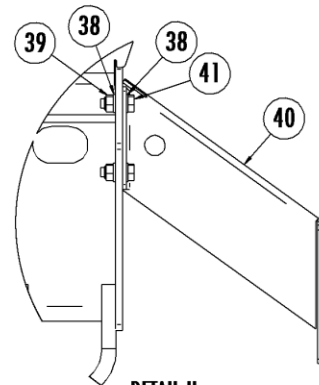
DETAIL C



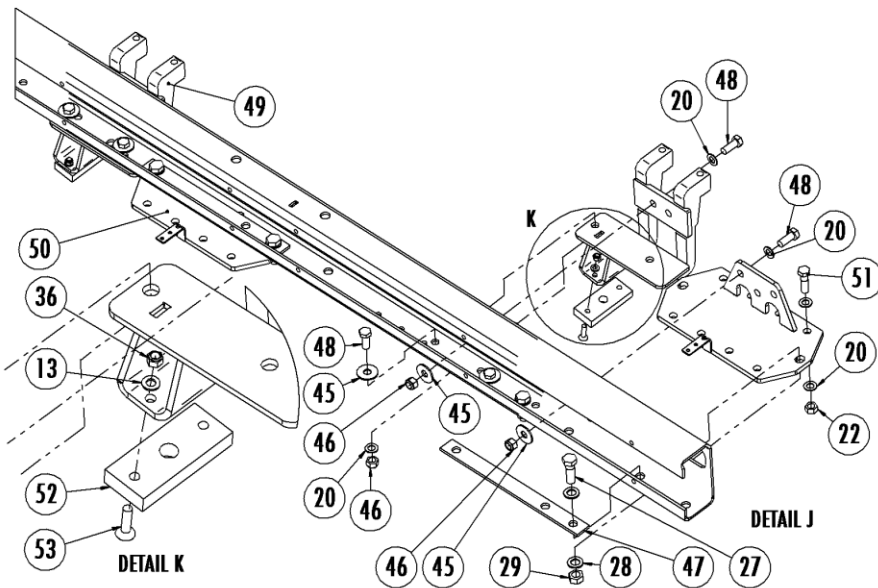
DETAIL G



DETAIL E

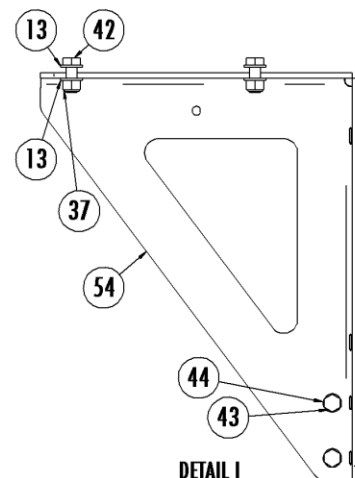


DETAIL H



DETAIL J

DETAIL K

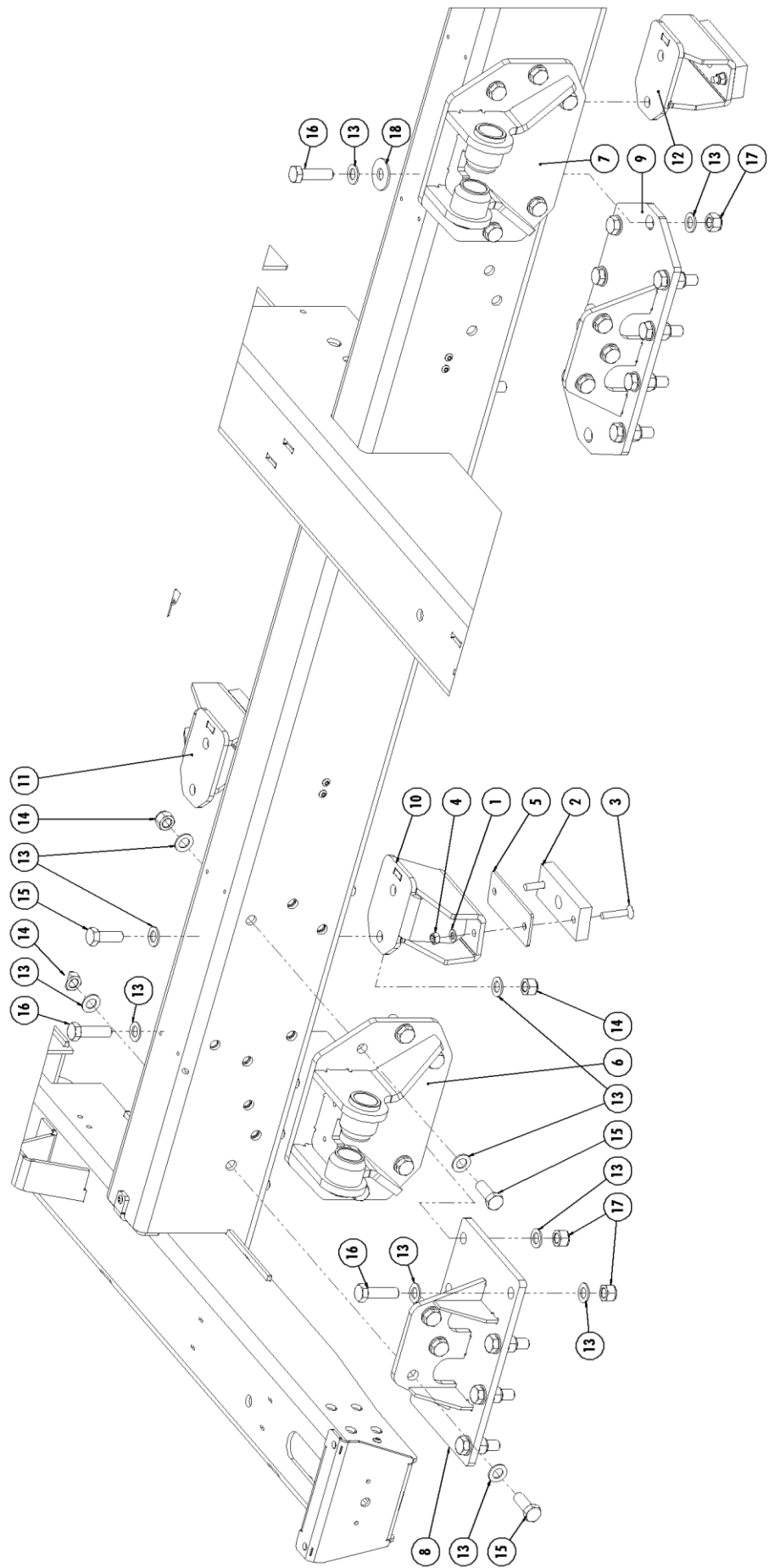


DETAIL I

00141931

**7.1.1 Detail A – J**

Nr.	Art. Nr.	Type	Omschrijving	Description	Benennung	Qty.
9	301.0845		Tapbout M16x50 (8.8) Ev	Bolt M16x50 (8.8)	Bolzen M16x50 (8.8)	-
10	316.0707		Sluitring A17 Ev	Washer A17	Scheibe A17	-
11	306.0303		Zelfb. Moer M16 (8.8) Ev	Locking Nut M16 (8.8)	Sicherungsmutter M16 (8.8)	-
12	301.0812		Tapbout M12x30 (10.9) Ev	Bolt M12x30 (10.9)	Bolzen M12x30 (10.9)	-
13	316.0702		Sluitring A13 Ev	Washer A13	Scheibe A13	-
14	306.3002		Zelfb. Moer M12 (10) Ev	Locking Nut M12 (10)	Sicherungsmutter M12 (10) Ev	-
15	301.7011		Bout M12x1,5 L=60 (10.9) Ev	Bolt M12x1,5 L=60 (10.9)	Bolzen M12x1,5 L=60 (10.9)	-
16	316.0701		Sluitplaat A13 Ev	Washer A13	Scheibe A13	-
17	926.2068		Bus 26x6,5 L=25 (-0/+0,5) Gz	Bush 26x6,5 L=25 (-0/+0,5)	Buschse 26x6,5 L=25 (-0/+0,5)	-
18	306.0400		Zelfb. Moer M12x1,5 (10) Ev	Locking Nut M12 (10)	Sicherungsmutter M12 (10)	-
19	301.0771		Bout M20x90 (8.8) Ev	Bolt M20x90	Bolzen M20x90	-
20	316.0725		Sluitring A21 Ev	Washer A21	Scheibe A21	-
21	913.2778	H=100 mm	Afstempelblok TAL 18/24	Bump stop console TAL 18/24	Schlenker Stop TAL 18/24	4
	913.3243	H=130 mm	Afstempelblok TAL 18/24	Bump stop console TAL 18/24	Schlenker Stop TAL 18/24	4
22	306.0314		Zelfb. moer M20 (8) Ev	Locking Nut M20 (8)	Sicherungsmutter M20 (8)	-
23	969.6409		Afstempel console TAL 18/24	Fixing Plate TAL 18/24	Befestigungs Platte TAL 18/24	4
24	302.0640		Cil. Kopbout M16x50 (8.8) Ev	Cyl. Head bolt M16x50 (8.8)	Zylinderbolzen M16x50 (8.8)	-
25	316.0901		Veerring M16 Ev Din 127B	Spring Washer M16 Ev Din 127B	Federscheibe M16 Ev Din 127B	-
26	983.9058		Tandemzijkok	Tandem support	Tandem bock	2
27	301.0790		Bout M24x2 L=75 (8.8) Ev	Bolt M24x2 L=75 (8.8)	Bolzen M24x2 L=75 (8.8)	-
28	316.0727		Sluitring A26 Ev	Washer A26	Scheibe A26	-
29	306.0333		Zelfb. Moer M24x2 (8) Ev	Locking Nut M24x2 (8)	Sicherungsmutter M24x2 (8)	-
30	969.6412		Afstempel console TAM-30	Fixing Plate TAM-30	Befestigungs Platte TAM-30	4
31	913.3083		Vulstrip-5 pendelbegrenzing	Fill strip-5	Füll Strip-5	-
	913.3082		Vulstrip-10 pendelbegrenzing	Fill strip-10	Füll Strip-10	-
	913.3081		Vulstrip-30 pendelbegrenzing	Fill strip-30	Füll Strip-30	-
32	301.8007		Tapbout M16x35 (8.8) Ev Din 933	Bolt M16x35 (8.8) Ev Din 933	Bolzen M16x35 (8.8) Ev Din 933	-
33	316.0901		Veerring M16 Ev Din 127B	Spring Washer M16 Ev Din 127B	Federscheibe M16 Ev Din 127B	-
34	914.0088		Afstempelblok HG	Bumpstop HG	Schlenkerstop HG	4
35	303.1014		Pl. Verz. Bout M12x60 (8.8) Ev	Countersunk bolt M12x60 (8.8)	Zenkschraube M12x60 (8.8)	-
36	306.0302		Zelfb. moer M12 (8) Ev	Locking Nut M12 (8)	Sicherungsmutter M12 (8)	-
37	913.3478		Vulstrip-5 pendelbegrenzing PT-32/48	Fill strip-5 PT-32/48	Füll Strip-5 PT-32/48	-
38	316.0705		Sluitring A10,5 Ev	Washer A10,5	Scheibe A10,5	-
39	306.0306		Zelfb. Moer M10 (8) Ev	Locking Nut M10 (8)	Sicherungsmutter M10 (8)	1
40	937.8742		Bumpersteun GTF-216	Bumper support GTF-216	Stoßstange befestigung GTF-216	2
41	301.0811		Tapbout M10x30 (8.8) Ev Din 933	Bolt M10x30 (8.8)	Bolzen M10x30 (8.8)	-
42	301.0810		Tapbout M12x30 (8.8) Ev Din 933	Bolt M12x30 (8.8)	Bolzen M12x30 (8.8)	-
43	301.0811		Tapbout M10x30 (8.8) Ev	Bolt M10x30 (8.8)	Bolzen M10x30 (8.8)	4
44	316.0705		Sluitplaat A10,5 Ev	Washer A10,5 Ev	Scheibe A10,5 Ev	8
45	316.0810		Sluitplaat A21 60/22-4	Washer A21 60/22-4	Scheibe A21 60/22-4	-
46	306.0309		Zelfb. Moer M20x1,5 (8) Ev	Locking Nut M20x1,5 (8)	Sicherungsmutter M20x1,5 (8)	-
47	913.2782		B-strip 430x50-8 25-350	B-strip 430x50-8 25-350	B-strip 430x50-8 25-350	4
48	301.8015		Tapbout M20x1,5 L=50 (8.8) Ev	Bolt M20x1,5 L=50 (8.8)	Bolzen M20x1,5 L=50 (8.8)	-
49	969.6057		HG-cilinder console Links	HG Cylinder Console Left	HG Zylinder Konsole Links	2
	969.5804		HG-cilinder console Rechts	HG Cylinder Console Right	HG Zylinder Konsole Rechts	2
50	969.6058		Befestigungsconsole HG voor	Fixing Bracket HG Front	Befestigungswinkel HG vorne	4
51	301.0760		Bout M20x70 (8.8) Ev	Bolt M20x70 (8.8)	Bolzen M20x70 (8.8)	-
52	914.0088		Afstempelblok HG	Bumpstop HG	Schlenkerstop HG	1
53	303.0963		Verz. Bout M12x50 (8.8) Ev	Countersunk bolt M12x50 (8.8)	Zenkschraube M12x50 (8.8)	-
54	938.0201		Bumpersteun RA-780 Links	Bumper support RA-780 Left	Stoßstange befestigung RA-780 Links	1
	938.0202		Bumpersteun RA-780 Rechts	Bumper support RA-780 Right	Stoßstange befestigung RA-780 Rechts	1

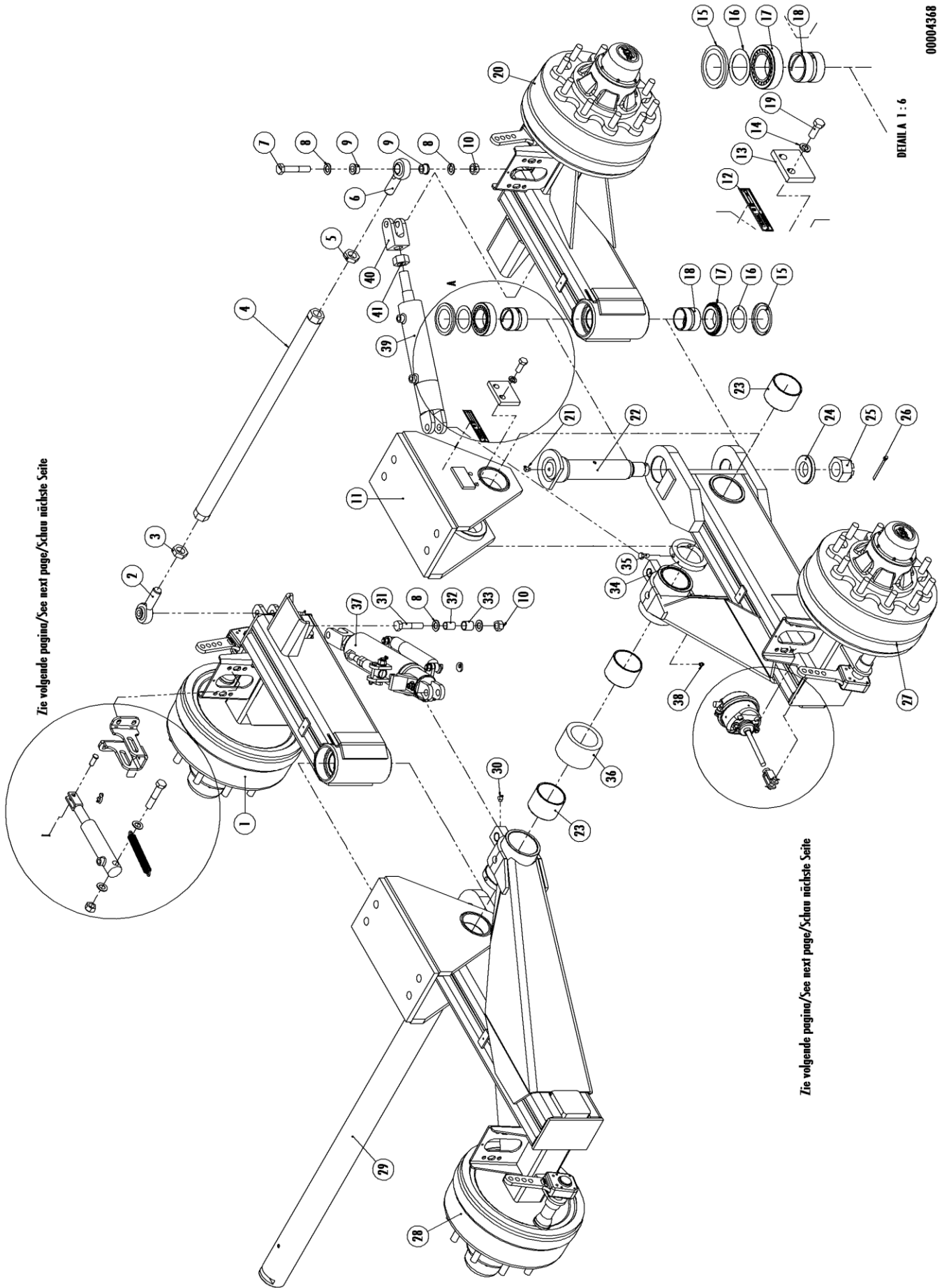


Detail M

7.1.2 Detail M

Nr.	Art. Nr.	Type	Omschrijving	Description	Benennung	Qty.
1	316.0702		Sluistring A13 Ev	Washer A13	Scheibe A13	8
2	914.0088		Afstempelblok-HG	Bumpstop HG	Schlenkerstop HG	8
3	303.1014		Pl.verz.bout M12x60 (8.8) Ev	Countersunk bolt M12x60 (8.8)	Zenkschraube M12x60 (8.8)	8
4	306.0302		Zelfb. moer M12 (8) Ev	Locking Nut M12 (8)	Sicherungsmutter M12 (8)	8
5	913.3478		Vulstrip-5 pendelbegr PT-32/48	Fill strip-5	Füll Strip-5	4
6	960.1470		Veercilindersteun Voor ADR	Cylinder Console Front	Zylinder Konsole Vorne	2
7	960.1471		Veercilindersteun Achter ADR	Cylinder Console Rear	Zylinder Konsole Hinten	2
8	960.1473		Bevestigingsconsole HG-Bok vooras ADR	Fixing Bracket HG Front	Befestigungswinkel HG Vorne	2
9	960.1474		Bevestigingsconsole HG-Bok achter ADR	Fixing Bracket HG Rear	Befestigungswinkel HG Hinten	2
10	960.1550		Afstampeling LV HG ADR	Bump console front – left	Schlenkerconsole Vorne – Links	1
11	960.1551		Afstampeling RV HG ADR	Bump console front – right	Schlenkerconsole Vorne – Rechts	1
12	960.1549		Afstampeling achter HG ADR	Bump console rear	Schlenkerconsole Hinten	2
13	316.0725		Sluistring A21 Ev	Washer A21	Scheibe A21	156
14	306.0314		Zelfb. moer M20  8  Ev	Locking Nut M20 (8.8)	Sicherungsmutter M20 (8.8)	78
15	301.0851		Tapbout M20x55 (8.8) Ev	Bolt M20x55 (8.8)	Bolzen M20x55 (8.8)	46
16	301.0760		Bout M20x70 (8.8) Ev	Bolt M20x70 (8.8)	Bolzen M20x70 (8.8)	32
17	306.0314		Zelfb. moer M20  8  Ev	Locking Nut M20 (8.8)	Sicherungsmutter M20 (8.8)	78
20	316.0810		Sluitplaat A21 Ev	Washer A21	Scheibe A21	4





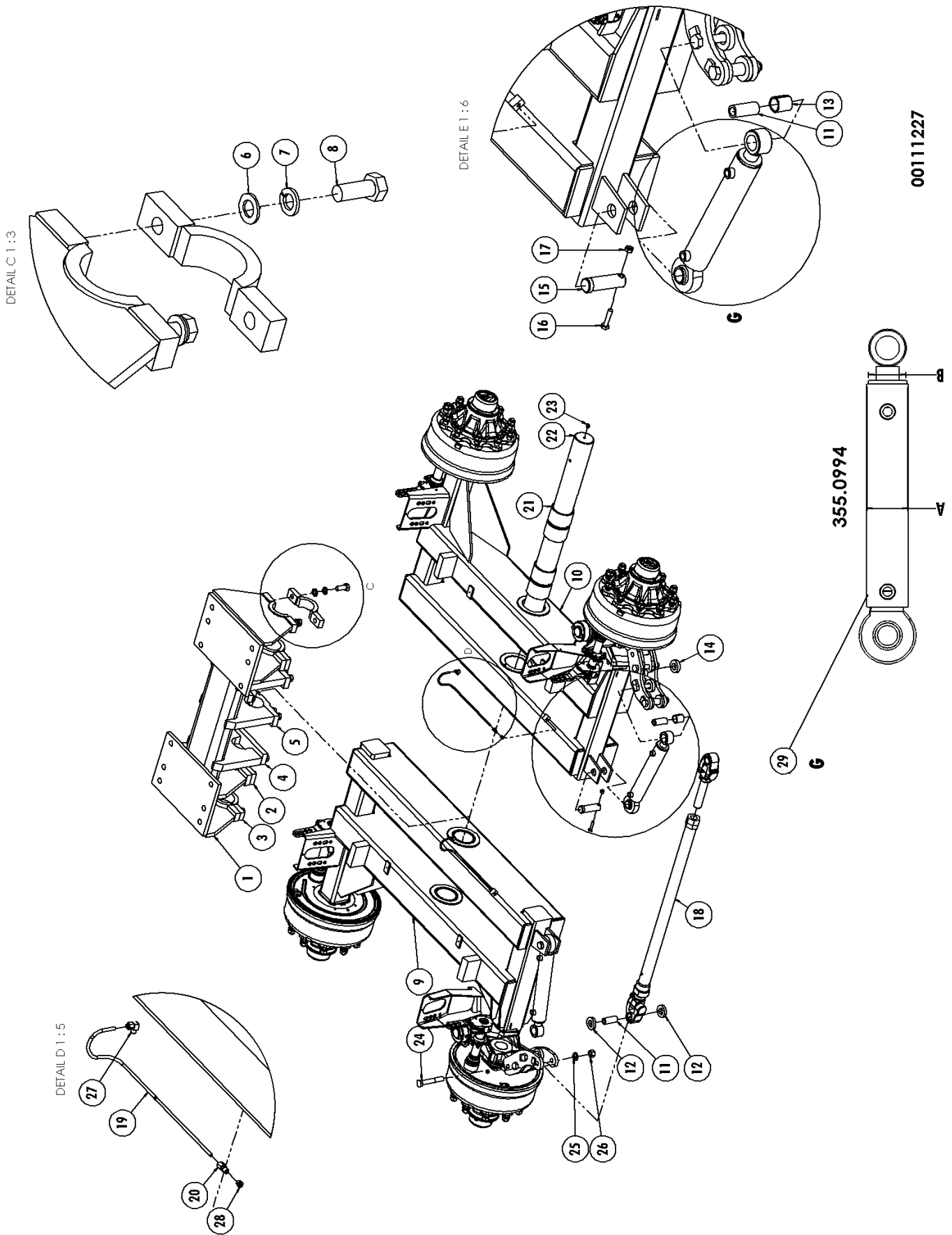
00004368

DETAIL A 1:6

**7.2 ADR TAL-24**

**7.2.1 Tandem ADR TAL-24**

Nr.	Art.nr		Omschrijving	Description	Benennung	Qty.
	955.3140	WB 1420	Tandem TAL-24 1420 412E	Tandem TAL-24 1420 412E	Tandem TAL-24 1420 412E	
	955.3141	WB 1550	Tandem TAL-24 1550 412E	Tandem TAL-24 1550 412E	Tandem TAL-24 1550 412E	
1	969.8313	WB 1420	S-arm 1420-412E Rechts	S-arm left 1420-412E Right	S-arm left 1420-412E Rechts	1
	969.8315	WB 1550	S-arm 1550-412E Rechts	S-arm left 1550-412E Right	S-arm left 1550-412E Rechts	1
2	401.0281		Stangkop GAKFR 30 PW rechts	Rod end GAKFR 30 PW right	Gelenk GAKFR 30 PW rechts	1
	401.0280		Stangkop GAKFR 30 PW links	Rod end GAKFR 30 PW left	Gelenk GAKFR 30 PW links	1
3	306.0378		Lage moer M30x2 re Ev	Low nut M30x2 re Ev	Lage Mutter M30x2 re Ev	1
4	969.1418		Spoorst. TAL Sp.2000/M30x2	Track bar M30x2	Spurstange M30x2	1
5	306.0377		Lage moer M30x2 links Ev	Low nut M30x2 left Ev	Lage Mutter M30x2 links Ev	1
6	401.0280		Stangkop GAKFL 30 PW	Rod end GAKFL 30 PW	Gelenk GAKFL 30 PW	1
7	301.0794		Bout M20x110 (8.8) Ev	Bolt M20x110	Bolzen M20x110	-
8	316.0725		Sluitering A21 Ev	Washer A21	Scheibe A21	-
9	926.0639		Vulbus stuurstang TAL tandem	Filling ring	Buschse	4
10	306.0314		Zelfb. Moer M20 (8) Ev	Locking Nut M20	Sieherungsmutter M20	-
11	960.0830		Tandembok	Oscillating console	Pendelboch	2
12	372.0316		Typeplaatje SR Holland	Type plate SR Holland	Typenschild SR Holland	1
13	912.0835		Borgstrip	Locking plate	Sicherungsplatte	2
14	316.0901		Veerring M16 Ev	Spring ring M16	FederingM16	-
15	452.0112		Nilosring 33113 AV	Nilosring 33113 AV	Nilosring 33113 AV	4
16	403.0133		Axiaalschijf AS 6590	Axial disc AS 6590	Axiaalscheibe AS 6590	4
17	401.0157		Kegellager 33113	Cone bearing 33113	Kegel Lager 33113	4
18	402.0161		Bronzen lagerbus	Plain bearing	Gleitlager	4
19	301.0707		Tapbout M16x40 (8.8) Ev	Bolt M16x40	Bolzen M16x40	-
20	969.8312	WB 1420	S-arm TAL24/1420-412E Links	S-arm left 24/1420-412E Left	S-arm left 24/1420-412E Links	1
	969.8314	WB 1550	S-arm TAL24/1550-412E Links	S-arm left 24/1550-412E Left	S-arm left 24/1550-412E Links	1
21	342.0106		Vetnippel M10x1-90	Grease nipple M10x1-90	Fett Nippel M10x1-90	2
22	960.0835		Scharnieras TAL 24	Hinge bolt	Gelenkbolzen	2
23	402.0160		Lagerbus 95 L=75	Plain bearing 95 L=75	Gleitlager 95 L=75	8
24	921.0228		Schijf 50/95-15	Disc 50/95-15	Scheibe 50/95-15	2
25	306.0372		Kroonmoer M48x1.5	Castle nut M48x1.5	Kronenmutter M48x1.5	2
26	375.0139		Splitpen 8x90 Ev	Split pin 8x90	Splint 8x90	2
27	969.8308	WB 1420	P-arm 1420-412E Links	P-arm left 1420-412E Left	P-arm left 1420-412E Links	1
	969.8310	WB 1550	P-arm 1550-412E Links	P-arm left 1550-412E Left	P-arm left 1550-412E Links	1
28	969.8309	WB 1420	P-arm 1420-412E Rechts	P-arm left 1420-412E Right	P-arm left 1420-412E Rechts	1
	969.8311	WB 1550	P-arm 1550-412E Rechts	P-arm left 1550-412E Right	P-arm left 1550-412E Rechts	1
29	921.0227		Pendelas rond 95 L=1401	Swing axle	Pendelachse	1
30	342.0104		Vetnippel M10x1-45	Grease nipple M10x1-45	Fett Nippel M10x1-45	6
31	301.0771		Bout M20x90 (8.8) Ev	Bolt M20x90	Bolzen M20x90	-
32	926.0315		Scharnierbusje 25x2 L=33	Hinge bush 25x2 L=33	Gelenkrohre 25x2 L=33	1
33	927.0112		Glijlager	Plain bearing	Gleitlager	4
34	926.0304		Opsluitring	Ring	Ring	2
35	301.0807		Tapbout M12x25 (8.8) Ev	Bolt M12x25	Bolzen M12x25	-
36	926.0306		Bus L=89	Bush L=89	Buchse L=89	1
37	953.0696		Arreteercilinder (7.3.9)	Stop cylinder (See 7.3.9)	Arretierzylinder kpl (Siehe 7.3.9) <b>Fout!</b>	2
	454.0820		Set afdichtingen tbv 355.0771	Set of seals 355.0771	Dichtungssatz 355.0771	-
38	342.0103		Vetnippel M10x1-180	Grease nipple M10x1-180	Fett Nippel M10x1-180	2
39	355.0771		Hydr. Cilinder D35/70-550/160	Hydraulic cylinder D35/70-550/160	Hydraulikzylinder D35/70-550/160	2
	454.0820		Set afdichtingen tbv. 355.0771	Set of seals for 355.0771	Dichtungssatz für 355.0771	-
40	900.0598		Gaffelkop	Fork Head	Gabelkopf	2
41	306.0714		Moer M30x3,5 (8) Ev	Nut M30x3,5 (8)	Mutter M30x3,5 (8)	2



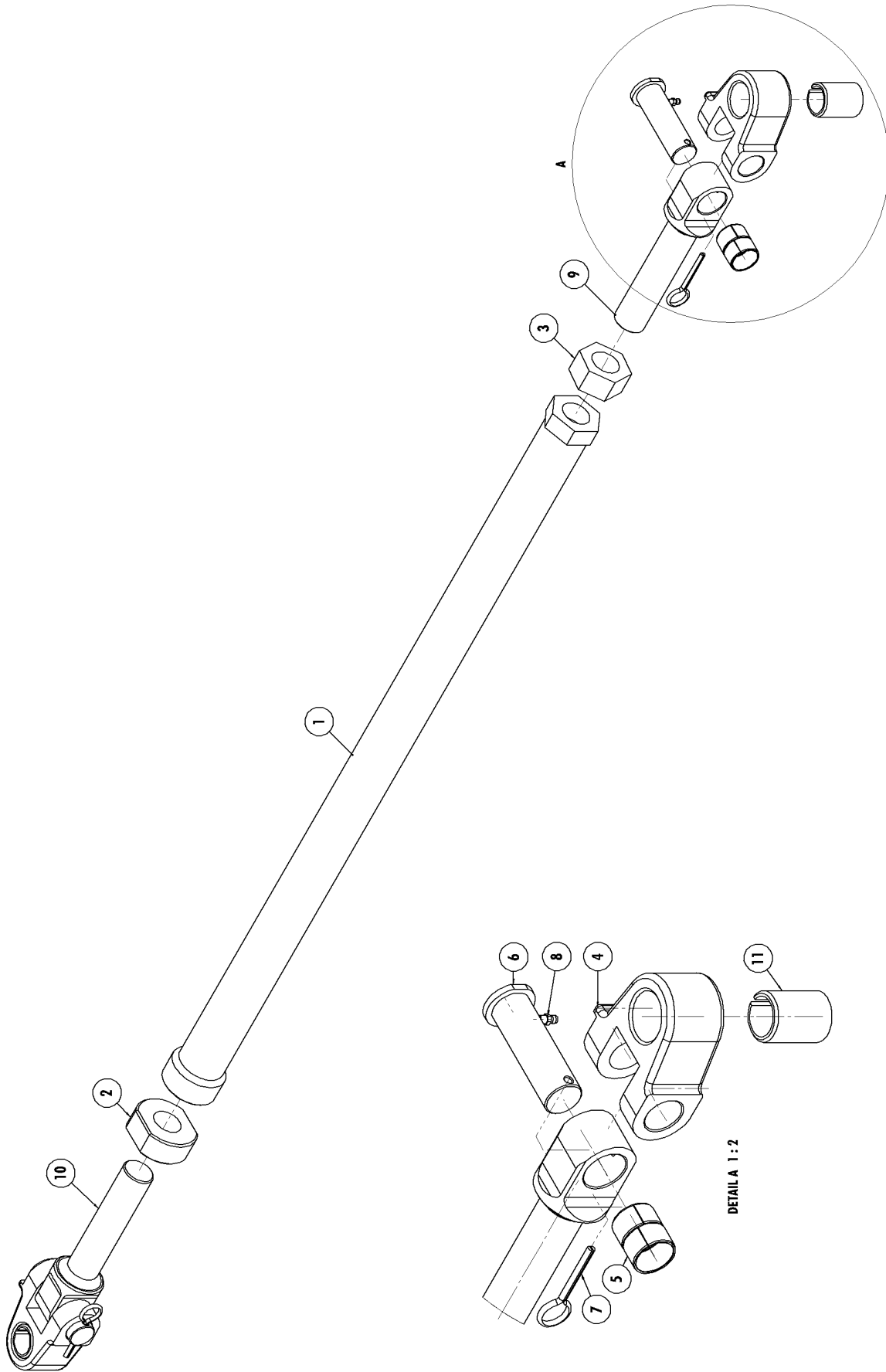
00111227

355.0994

### 7.3 ADR TAH-24

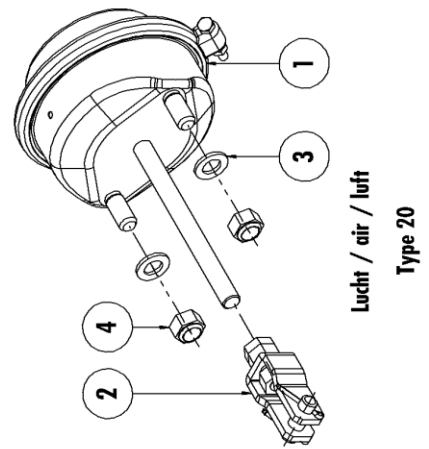
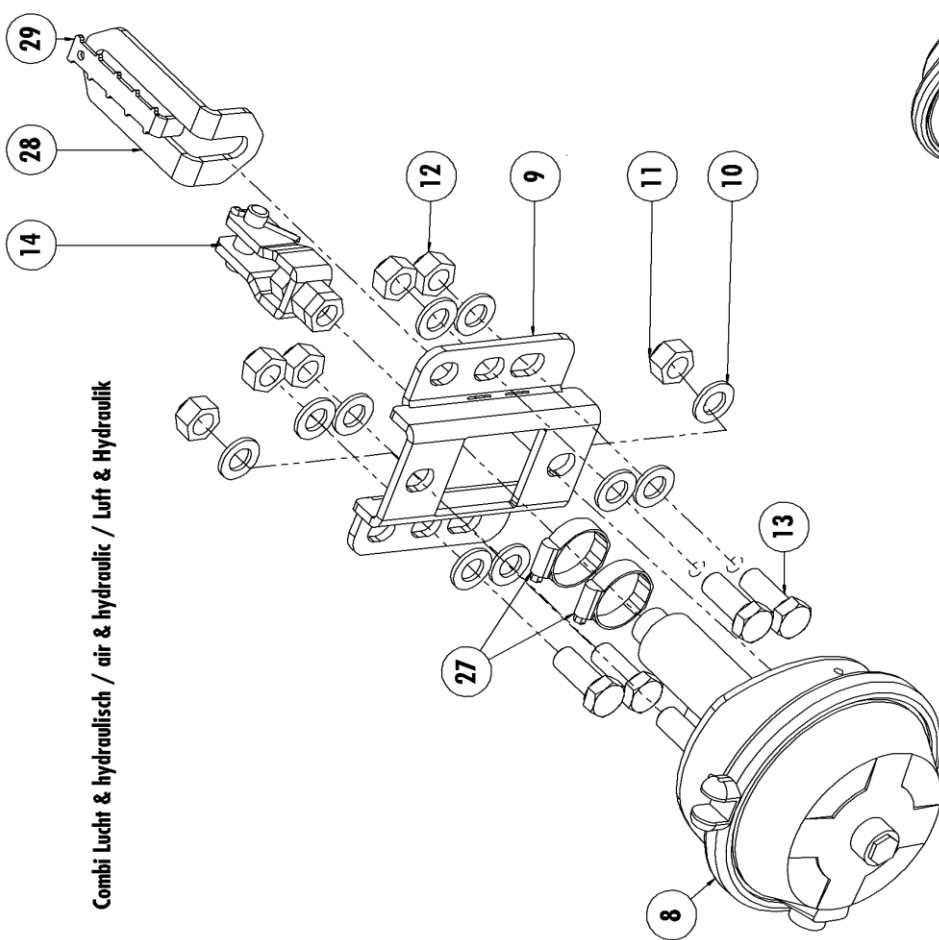
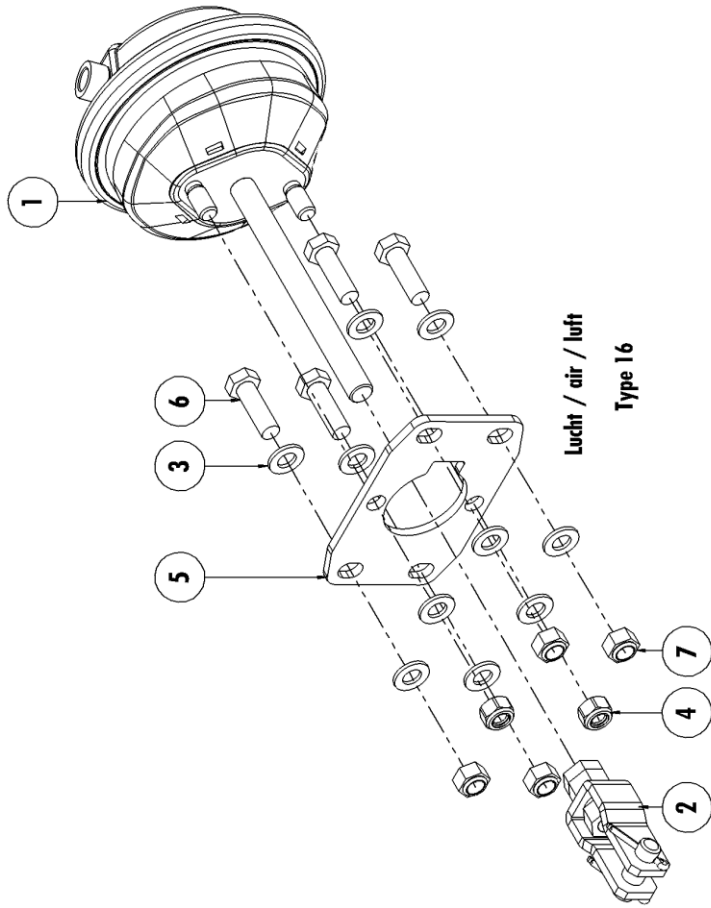
#### 7.3.1 Tandem ADR TAH-24

Nr.	Art. Nr.		Omschrijving	Description	Benennung	Qty.
	955.3137	WB 1420	TAH-24 ADR 1420	TAH-24 ADR 1420	TAH-24 ADR 1420	
	955.3138	WB 1550	TAH-24 ADR 1550	TAH-24 ADR 1550	TAH-24 ADR 1550	
	955.3139	WB 1800	TAH-24 ADR 1800	TAH-24 ADR 1800	TAH-24 ADR 1800	
1	969.1760		Tandembok	Tandem console	Tandemportaal	1
2	969.0764		Schaaldeel demontabel breed	Clamp wide	Klemmbugel breit	2
3	969.0499		Schaaldeel demontabel smal	Clamp small	Klemmbugel schmal	2
4	913.1661		Borgstrip tandem	Locking plate	Sicherungsplatte	2
5	913.1662		Borgstrip midden	Locking plate	Sicherungsplatte	1
6	316.0725		Sluitring A21 Ev	Washer A21	Scheibe A21	20
7	316.0908		Veerring M20 Ev	Spring ring M20	Federring M20	20
8	301.8005		Tapbout M20x50 (10.9) Ev	Bolt M20x50 (10.9)	Bolzen M20x50 (10.9)	8
9	969.8150	WB 1420	Tandem-arm TAH24 links 1420	Swing bracket TAH24 left 1420	Tandemarme TAH24 Links 1420	1
	969.8152	WB 1550	Tandem-arm TAH24 links 1550	Swing bracket TAH24 left 1550	Tandemarme TAH24 Links 1550	1
	969.8154	WB 1800	Tandem-arm TAH24 links 1800	Swing bracket TAH24 left 1800	Tandemarme TAH24 Links 1800	1
10	969.8151	WB 1420	Tandem-arm TAH24 rechts 1420	Swing bracket TAH24 right 1420	Tandemarme TAH24 Rechts 1420	1
	969.8153	WB 1550	Tandem-arm TAH24 rechts 1550	Swing bracket TAH24 right 1550	Tandemarme TAH24 Rechts 1550	1
	969.8155	WB 1800	Tandem-arm TAH24 rechts 1800	Swing bracket TAH24 right 1800	Tandemarme TAH24 Rechts 1800	1
11	926.1777		Buis 30x5 L=70 gz	Bush 30x5 L=70	Buchse 30x5 L=70	4
12	926.1776		Schijf 60/31 L=11 Gz.	Disc 60/31 L=11	Scheibe 60/31 L=11	4
13	402.0126		Inspanbus D=30/38 L=40 mm	Bush D=30/38 L=40 mm	Buchse D=30/38 L=40 mm	2
14	926.1775		Schijf 60/31 L=15 Gz.	Disc 60/31 L=15	Scheibe 60/31 L=15	4
15	921.0439		Pen 32-90 12 35-12 gz	Pin 32-90 12 35-12	Pen 32-90 12 35-12	2
16	301.0846		Tapbout M10x45 (8.8) Ev	Cap screw M10x45 (8.8)	Kopfschraube M10x45 (8.8)	2
17	306.0306		Zelfborgende moer M10 (8) Ev	Locking Nut M10 (8)	Sicherungsmutter M10 (8)	2
18	953.1115		Spoorstang M36x3 (zie 7.4.2)	Track Rod M36x3 (see 7.4.2)	Spurstange M36x3 (Siehe 7.4.2)	1
19	342.0116		smeerleiding / HD pijp 6x1.0	Lubrication Tube HD tube 6x1.0	Schmierleitung HD leitung 6x1.0	-
20	342.0115		Koppeling M10x1-180	Coupler M10x1-180	Kopplung M10x1-180	2
21	402.0163		Lagerbus 110/95 L=75	Bearing bush 110/95 L=75	Lagerbüchse 110/95 L=75	8
22	921.0637		Pendelas TA-Zwaar Spoor 2050	Swing axle	Pendelachse	1
23	342.0104		Vetnippel M10x1-45	Grease nipple M10x1-45	Fett Nippel M10x1-45	2
24	301.0781		Bout M20x130 (8.8) Ev	Bolt M20x130 (8.8)	Bolzen M20x130 (8.8)	6
25	316.0725		Sluitring A21 Ev	Washer A21	Scheibe A21	6
26	306.0314		Zelfborgende moer M20 (8) Ev	Locking Nut M20 (8)	Sicherungsmutter M20 (8)	6
27	342.0125		Koppeling M10x1-90	Coupler M10x1-90	Kopplung M10x1-90	2
28	342.0103		Vetnippel M10x1-180	Grease nipple M10x1-180	Fett Nippel M10x1-180	2
29	355.0994	A=65, B=60 mm	Hydr. Cil. D35/50-460/250	Hydr. Cyl. D35/50-460/250	Hydr. Zyl. D35/50-460/250	2
	454.0841		Set afdichtingen tbv 355.0994	Set of seals 355.0994	Dichtungssatz für 355.0994	-



**7.3.2 Spoorstang / Track rod / Spurstange**

Nr.	Art. Nr.	Omschrijving	Description	Bennennung	Qty.
	<b>953.1115</b>	<b>Spoorstang M36x3 compleet</b>	<b>Trackrod M36 2050 complete</b>	<b>Lenkstange M36 205 Komplett</b>	<b>1</b>
1	969.8149	Spoorstang M36x3	Track Rod M36x3	Lenkstange M36x3	1
2	921.0703	Stelring M36x3 Linkse draad	Adjustment Ring M36x3 Left thread	Stelling M36x3 Linksgewinde	1
3	306.0725	Moer M36x3 (8.8) glp.	Nut M36x3 (8.8)	Mutter M36x3 (8.8)	1
4	900.0745	Gaffelkop 30 – 38	Fork head 30 – 38	Gabelkopf 30 – 38	2
5	402.0315	Glijlager 34/30 L=20	Plain bearing 34/30 L=20	Gleitlager 34/30 L=20	4
6	921.1282	Pen Spoorstang	Pin trackrod	Stift Lenkstange	2
7	375.0123	Splitpen 6x50 Ev	Split pin 6x50	Splint 6x50	2
8	342.0108	Vetnippel M6x1-180	Grease nipple M6x 1-180	Fett Nippel M6x180	2
9	921.1326	Topstangspindel M36x3 Rechts	Spindle M36x3 right	Gewindebolzen M36x3 Rechts	1
10	921.1327	Topstangspindel M36x3 Links	Spindle M36x3 left	Gewindebolzen M36x3 Links	1
11	402.0120	Lagerbus 30/38-50	Bearingbush 30/38-50	Lagerbuchse 30/38-50	2



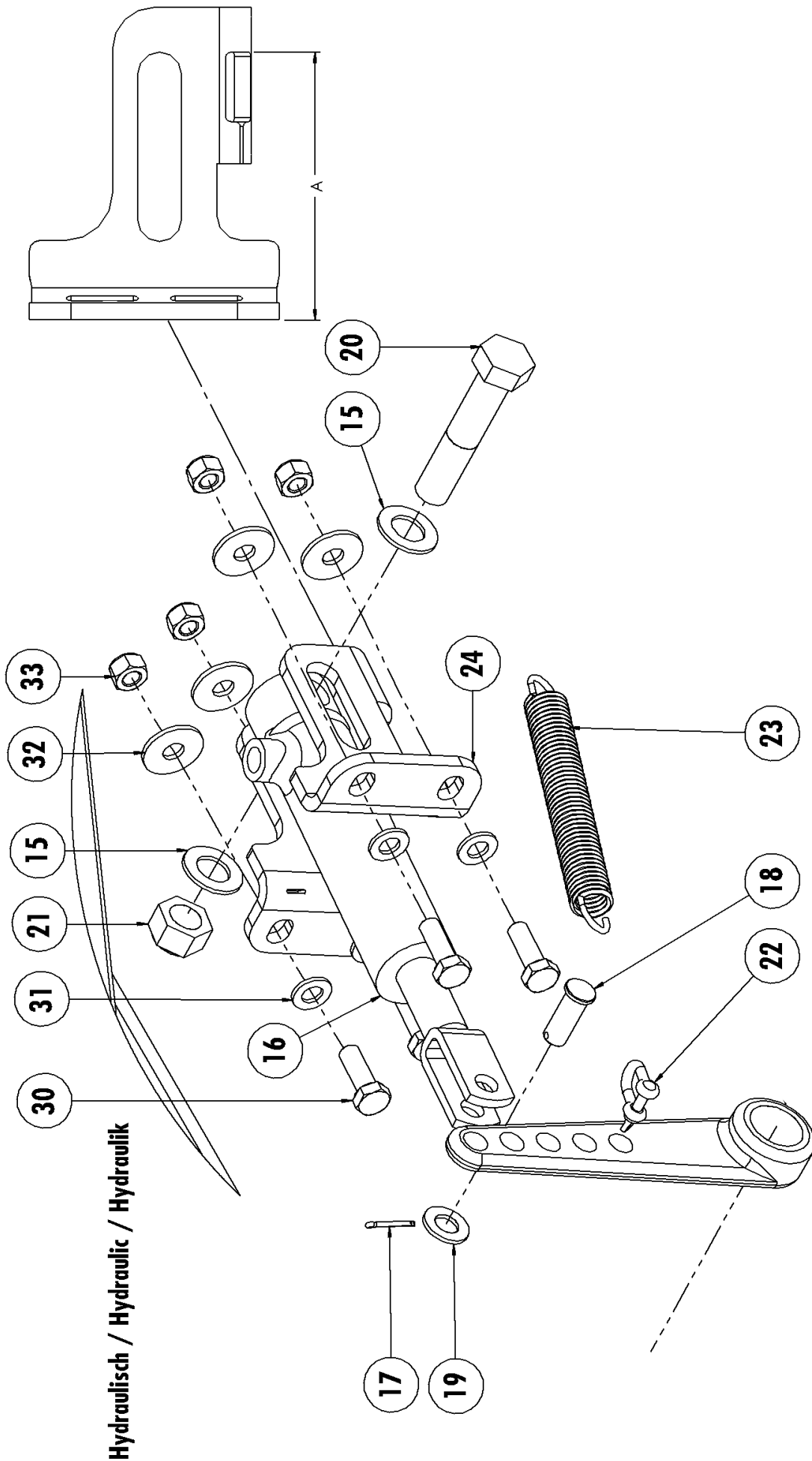
**7.3.3 Remset ADR TAL-24/TAH-24 lucht / Brakesets ADR TAL-24/TAH-24 air / Bremssatz ADR TAL-24/TAH-24 Luft**

Nr.	Art. Nr.	Omschrijving	Description	Benennung	Qty.
		<b>Type 16</b>			
1	460.0027	Membrancilinder Type 16	Airbrake cylinder type 16	Luftbremszylinder type 16	2
2	460.0099	Gaffelset 12/16	Fork set type 12/16	Gabelsatz type 12/16	4
3	316.0702	Sluitring A13 Ev	Washer A13	Scheibe A13	40
4	306.0307	Zelfborgende moer M12x1,5 (8) Ev	Locking Nut M12x1,5 (8)	Sicherungsmutter M12x1,5 (8)	8
5	938.0234	Verloopplaat RCL-steun 12/16	Adapter plate RCL-support 12/16	Adapterplatte RCL-unterstützung 12/16	4
6	301.0706	Tapbout M12x40 (8.8) Ev	Bolt M12x40 (8.8)	Bolzen M12x40 (8.8)	16
7	306.0302	Zelfborgende moer M12 (8) Ev	Locking Nut M12 (8)	Sicherungsmutter M12 (8)	16
		<b>Type 20</b>			
1	460.0026	Membrancilinder Type 20	Airbrake cylinder type 20	Luftbremszylinder type 20	2
2	460.0098	Gaffelset 20/24/30	Fork set type 20/24/30	Gabelsatz type 20/24/30	4
3	316.0707	Sluitring A17 Ev	Washer A17	Scheibe A17	8
4	306.0339	Zelfborgende moer M16x1,5 (8) Ev	Locking Nut M16x1,5 (8)	Sicherungsmutter M16x1,5 (8)	8

**7.3.4 Remset ADR TAL-24/TAH-24 lucht & hydraulisch / Brakesets ADR TAL-24/TAH-24 air & hydraulic / Bremssatz ADR TAL-24/TAH-24 Luft & Hydraulik**

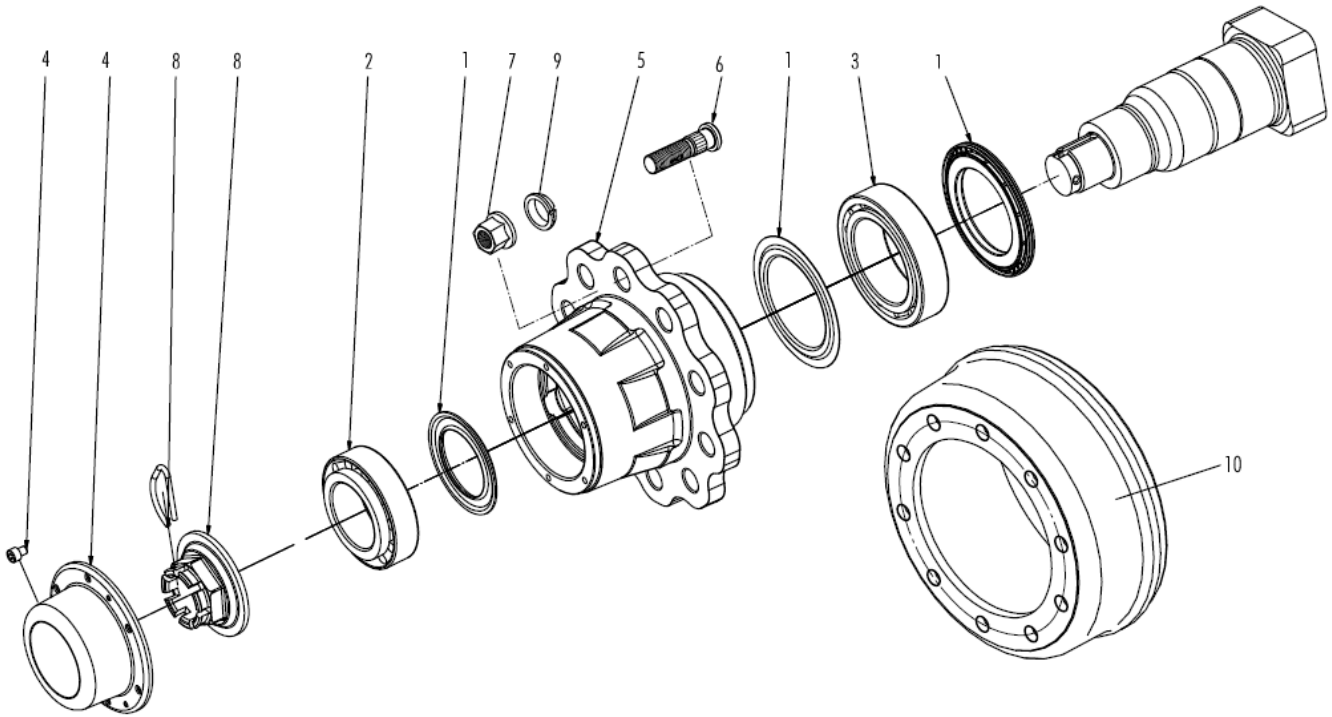
Nr.	Art. Nr.	Omschrijving	Description	Benennung	Qty.
		<b>Type 16/25</b>			
8	460.0228	Remcilinder lucht/hydr. 16/25	Brake cylinder air/hydr. 16/25	Bremszylinder Luft/Hydr. 16/25	2
9	937.9961	MBC-verhoging 35mm 12/16	MBC-expand 35mm 12/16	MBC-erhöhung 35mm 12/16	2
10	316.0702	Sluitring A13 Ev	Washer A13	Scheibe A13	8
11	306.0307	Zelfborgende moer M12x1,5 (8) Ev	Locking Nut M12x1,5 (8)	Sicherungsmutter M12x1,5 (8)	8
12	306.0302	Zelfborgende moer M12(8) Ev	Locking Nut M12 (8)	Sicherungsmutter M12 (8)	16
13	301.0706	Tapbout M12x40 (8.8) Ev	Bolt M12x40 (8.8)	Bolzen M12x40 (8.8)	16
14	460.0099	Gaffelset 12/16	Fork set type 12/16	Gabelsatz type 12/16	4
27	416.0031	Slangklem 40-60	Hose clamp 40-60	Schlauchschnelle 40-60	4
28	938.0723	Geleidebeugel Remcilinder	Guide Bracket Brake cylinder	Abstreifen Bremszylinder	2
29	938.0724	Geleideplaat Remcilinder	Guide Plate Brake cylinder	Platte Bremszylinder	2
		<b>Type 20/25</b>			
8	460.0229	Remcilinder lucht/hydr. 20/25	Brake cylinder air/hydr. 20/25	Bremszylinder Luft/Hydr. 20/25	2
9	937.8079	MBC-verhoging 35mm 20/24/30	MBC-expand 35mm 20/24/30	MBC-erhöhung 35mm 20/24/30	2
10	316.0707	Sluitring A17 Ev	Washer A17	Scheibe A17	8
11	306.0339	Zelfborgende moer M16x1,5 (8) Ev	Locking Nut M16x1,5 (8)	Sicherungsmutter M16x1,5 (8)	8
12	306.0303	Zelfborgende moer M16 (8) Ev	Locking Nut M16 (8)	Sicherungsmutter M16 (8)	16
13	301.0707	Tapbout M16x40 (8.8) Ev	Bolt M16x40 (8.8)	Bolzen M16x40 (8.8)	16
14	460.0098	Gaffelset 20/24/30	Fork set type 20/24/30	Gabelsatz type 20/24/30	4
27	416.0031	Slangklem 40-60	Hose clamp 40-60	Schlauchschnelle 40-60	4
28	938.0723	Geleidebeugel Remcilinder	Guide Bracket Brake cylinder	Abstreifen Bremszylinder	2
29	938.0724	Geleideplaat Remcilinder	Guide Plate Brake cylinder	Platte Bremszylinder	2





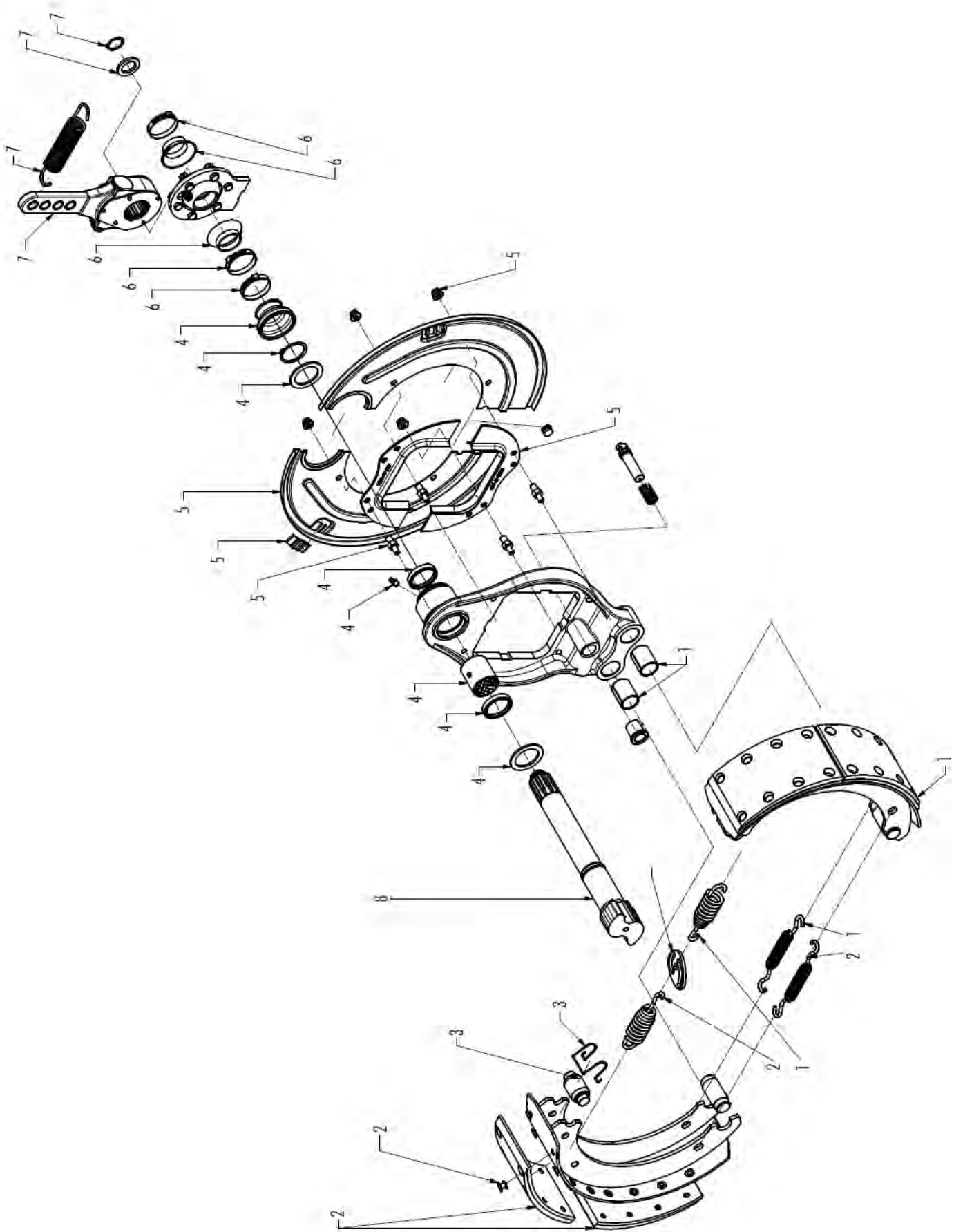
**7.3.5 Remset ADR TAL-24/TAH-24 Hydraulisch / Brakesets ADR TAL-24/TAH-24 Hydraulic / Bremsesatz ADR TAL-24/TAH-24 Hydraulik**

Nr.	Art. Nr.	Type	Omschrijving	Description	Benennung	Qty.
15	316.0725		Sluistring A21 Ev	Washer A21	Scheibe A21	8
16	355.0754	25	Cilinder EPL25/50-265/90	Cylinder EPL25/50-265/90	Zylinder EPL25/50-265/90	4
	454.0813	25	Afdichtingset voor 355.0754	Set of seals for 355.0754	Dichtungssatz für 355.0754	4
	355.0749	30	Cilinder EPL30/50-265/90	Cylinder EPL30/50-265/90	Zylinder EPL30/50-265/90	4
	454.0801	30	Afdichtingset voor 355.0749	Set of seals for 355.0749	Dichtungssatz für 355.0749	4
17	375.0122		Splitpen 3x25 ev	Split pin 3x25	Splint 3x25	4
18	349.0076		Pen 14h11x40x3.5 Ev	Pin 14h11x40x3.5	Stift 14h11x40x3.5	4
19	316.0741		Sluistring A15 Ev	Washer A15	Scheibe A15	4
20	301.0794		Bout M20x110 (8.8) Ev	Bolt M20x110 (8.8)	Bolze M20x110 (8.8)	4
21	306.0314		Zelfborgende moer M20 (8) Ev	Locking Nut M20(8)	Sicherungsmutter M20 (8)	4
22	461.0229		D-Sluiting 8mm	D-locking Clamp 8mm	D-Verschluss 8mm	4
23	331.0103		Trekveer 3.5x25x195	Draw spring 3.5x25x195	Zugfeder 3.5x25x195	4
24	938.0998	<b>A=129mm</b>	Remcilinderbevestiging-U L=118	Brakecylinder mount-U L=118	Bremszylinder bevestiging-U L=118	4
	937.3929	<b>A=126mm</b>	Remcilinderbevestiging-U L=115	Brakecylinder mount-U L=115	Bremszylinder bevestiging-U L=115	4
30	301.0804		Tapbout M12 x 35 (8.8) Ev	Bolt M12x35 (8.8)	Bolzen M12x35 (8.8)	16
31	316.0702		Sluistring A13 Ev	Washer A13	Scheibe A13	16
32	316.0701		Sluitplaat A13 Ev	Washer A13	Scheibe A13	16
33	306.0302		Zelfborgende moer M12 (8) Ev	Locking Nut M12(8)	Sicherungsmutter M12 (8)	16



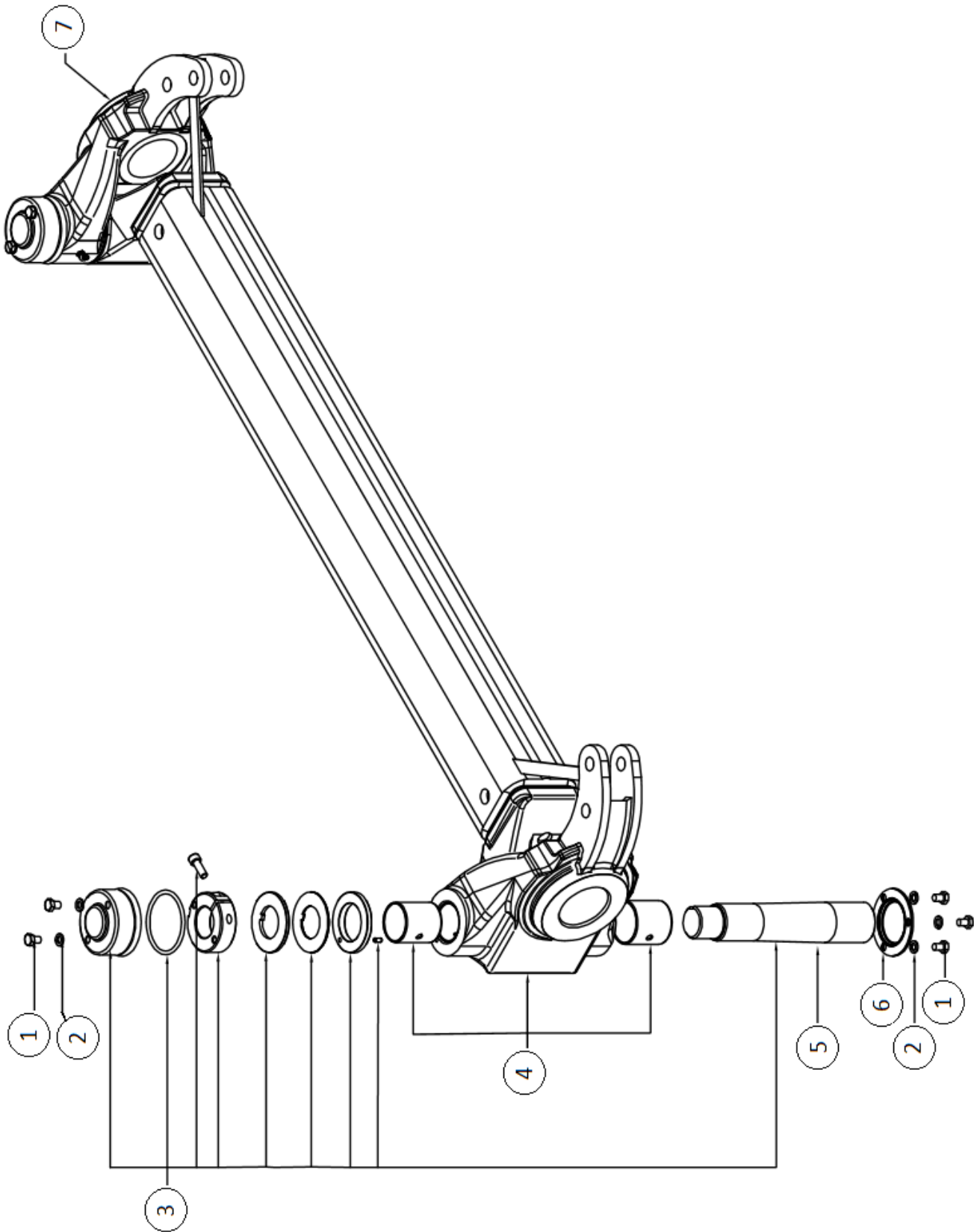
**7.3.6 Asstomp ADR TAL-24 / Stub Axle ADR TAL-24 / Achsstummel ADR TAL-24**

Nr.	Art. Nr.	Omschrijving	Description	Benennung
	435.1141	Asstomp EUR-1110/412 <sup>E</sup> LV/RA	Stub axle EUR-1110/412E LF/RB	Achsstummel EUR-1110/412E LV/RH
	435.1140	Asstomp EUR-1110/412 <sup>E</sup> RV/LA	Stub axle EUR-1110/412E RF/LB	Achsstummel EUR-1110/412E RV/LH
1	452.0701	Steuning kit	Supportingring kit	Stoßring kit
2	401.0417	Kegellager 33114	Taper roller bearing 33114	Kegellager 33114
3	401.0418	Kegellager 33018	Taper roller bearing 33118	Kegellager 33118
4	452.0702	Naafdopkit St. c 144	Hub cap kit 144	Radkappe Satz 144
5	452.1102	Wielnaaf	Wheel hub	Radnabe
6	452.1038	Wielbout M22x1,5 L=82	Wheel bolt M22x1x5 L=82	Radbolzen M22x1,5 L=82
7	452.0593	Wielmoer M22x1,5 vlak	Wheelnut M22x1,5 flat	Radmutter M22x1,5 ebene
8	452.0704	Kroonmoerset M48x1,5	Castle nut set M48x1,5	Kronenmutter M48x1,5
9	450.0735	Conische veerring 22,5x34x8	Conical spring washer 22,5x34x8	Sperkantscheibe 22,5x34x8
10	452.0725	Remtrommel 406x120	Brake drum 406x120	Bremstrommel 406x120



**7.3.7 Remset ADR TAL-24 412 E / Brakesets ADR TAL-24 412 E / Bremsesatz ADR TAL-24 412 E**

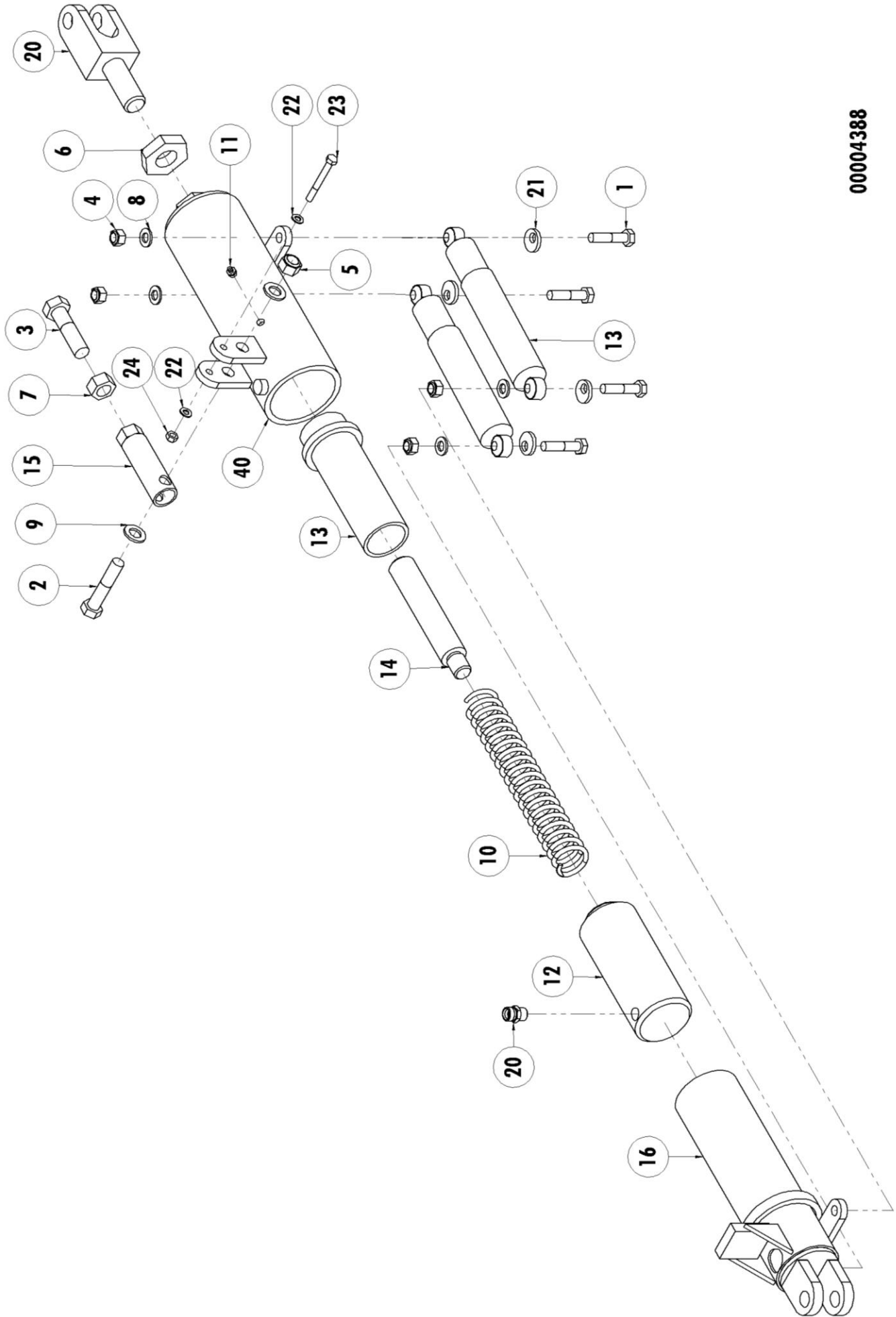
Nr.	Art. Nr.	Omschrijving	Description	Benennung
1	452.0706	Remschoenset	Brake shoe set	Bremsbacke mit Belag
2	452.0707	Remvoeringset	Brake lining set	Bremsbelagsatz
3	452.0711	Bevestigingsset remschoen	Mounting kit brakeshoe	Montagesatz Bremsbacke
4	452.0708	Remas onderdelen set	Brake axle parts set	Bremsewelle Ersatzteil Satz
5	452.0709	Set afdichtplaten	Set of seal plates	Satz Dichtscheiben
6	453.0710	Remhefboom onderdelen set	Brake lever parts set	Bremshebel Ersatzteil Satz
7	452.1033	Remhefboomset	Brake lever set	Bremshebel Satz
8	452.0759	Remas RV/LA	Brake shaft RF/LB	Bremswellen RV/LH
	452.0760	Remas LV/RA	Brake shaft LF/RB	Bremswellen LV/RH



**7.3.8 Fusee / Fusee/ Fusee**

Nr.	Art. Nr.	Omschrijving	Description	Benennung
1	301.0867	Tapbout M10x14 (8.8) Ev	Bolt M10x14 (8.8)	Bolzen M10x14 (8.8)
2	452.1914	Ring M10	Ring M10	Ring M10
3	452.1915	Fusee revisiekit (Voor één fusee)	Fusee rebuild kit (One Fusee)	Fusee Reparatursatz (Ein Fusee)
4	452.1916	Fusee-arm links met bussen	Fusee-bracket left with bushes	Fusee-arme Links mit Buchsen
5	452.1917	Fusee-pen	Fusee-pin	Fusee-pin
6	452.1918	Koppeling + afdichting	Coupling + set of seals	Kopplung + Dichtungssatz
7	452.1919	Fusee-arm rechts met bussen	Fusee-bracket right with bushes	Fusee-arme Rechts mit Buchsen

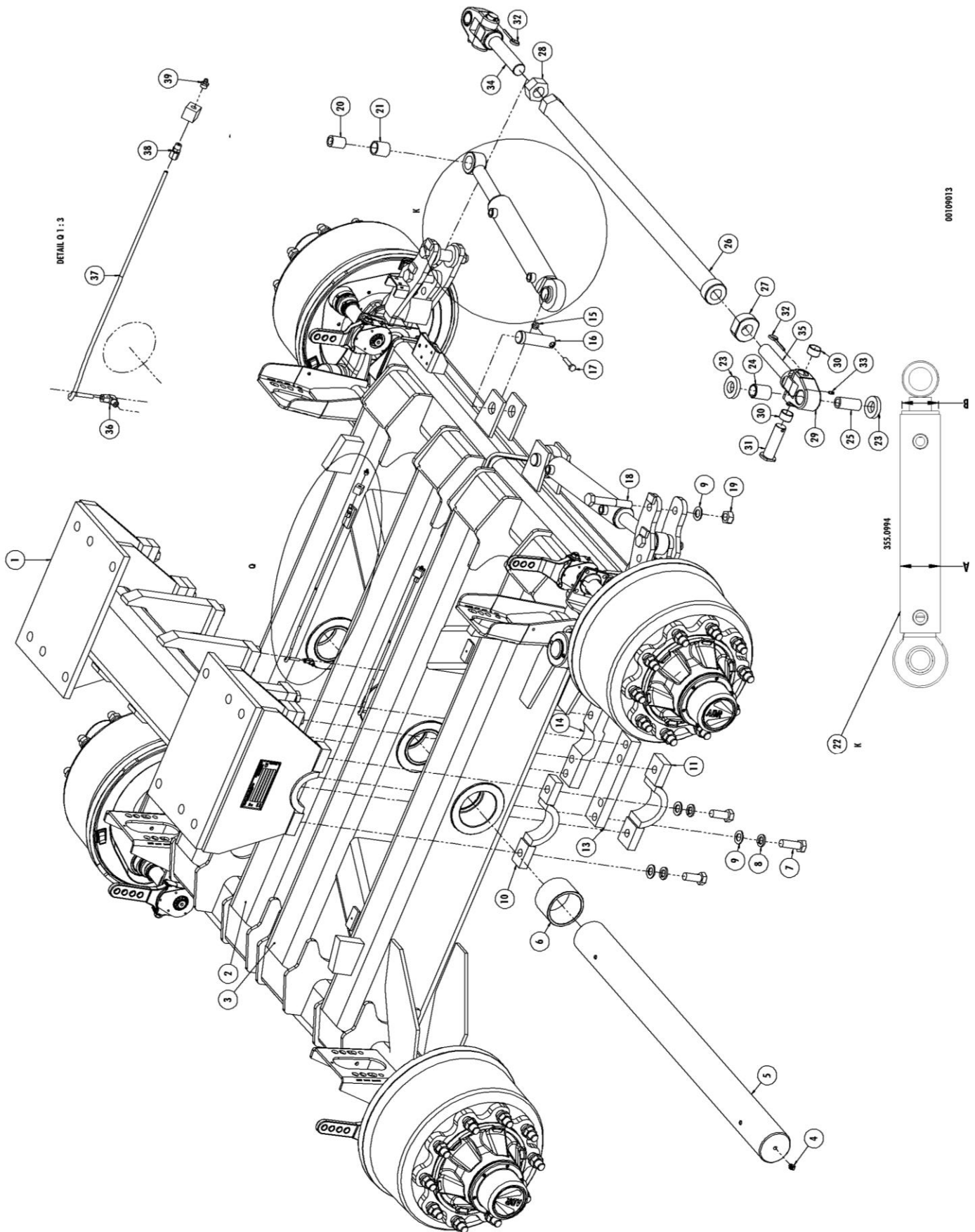




00004388

**7.3.9 Arreteercilinder / Stop Cylinder / Arretierzylinder**

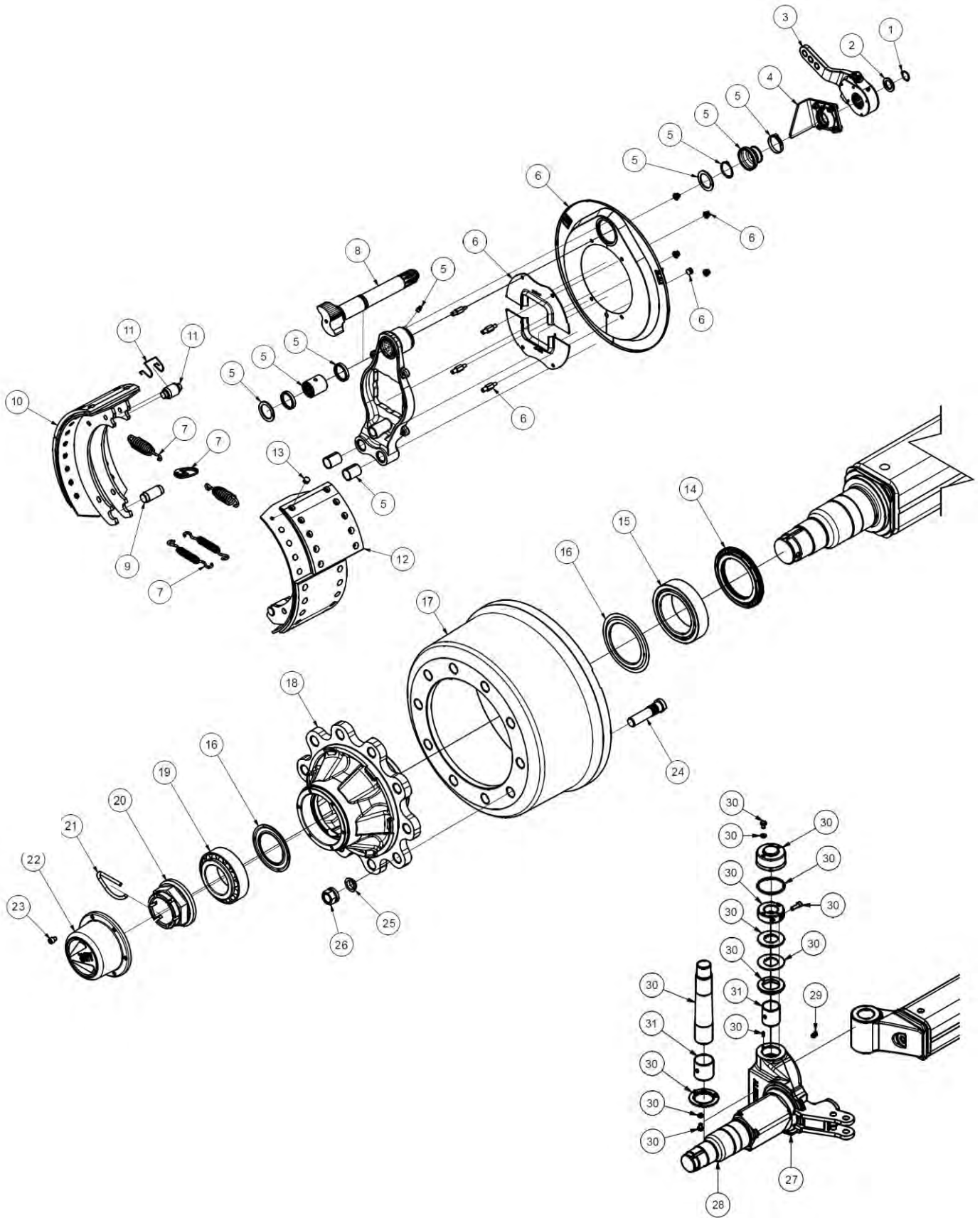
Nr.	Art. Nr.	omschrijving	Description	Benennung	Qty.
	<b>953.0696</b>	<b>Arreteercilinder</b>	<b>Stop cylinder</b>	<b>Arretierzylinder kpl</b>	-
1	301.0735	Bout M12x55 (8.8) Ev	Bolt M12x55 (8.8)	Bolzen M12x55 (8.8)	-
2	301.0759	Bout M16x80 (8.8) Ev	Bolt M16x80 (8.8)	Bolzen M16x80 (8.8)	-
3	301.0767	Bout M20x75 (8.8) Ev	Bolt M20x75 (8.8)	Bolzen M20x75 (8.8)	-
4	306.0302	Zelfb. Moer M12 (8) Ev	Locking Nut M12 (8)	Sicherungsmutter M12 (8)	-
5	306.0303	Zelfb. Moer M16 (8) Ev	Locking Nut M16 (8)	Sicherungsmutter M12 (8)	-
6	306.0362	Lage moer M30x3.5-R (8) Ev	Low nut M30x3.5-R (8)	Niedrige Mutter M30x3.5-R (8)	1
7	306.0706	Moer M20 (8) Ev	Nut M20 (8)	Mutter M20 (8)	-
8	316.0702	Sluitring A13 Ev	Washer A13	Scheibe A13	-
9	316.0707	Sluitring A17 Ev	Washer A17	Scheibe A17	-
10	331.0225	Drukveer	Compression spring	Druckfeder	1
11	342.0103	Vetnippel M10x1-180	Grease nipple M10x1-180	Fett Nippel M10x1-180	1
12	355.0748	Blokkeer cilinder D35/70	Hydraulic cylinder D35/70	Hydr. Zylinder D35/70	1
	454.0820	Set afdichtingen tbv. 355.0748	Set of seals for 355.0771	Dichtungssatz für 355.0771	-
13	452.0101	Schokdemper-TAL 12/14	Shock absorber-TAL 12/14	Stosdampfer-TAL 12/14	2
14	921.0236	As t.b.v. cil.blokkering	Stop axle	Haltewelle	1
15	960.0872	Vergrendeling-TAL	Interlocking-TAL	Sperrstück-TAL	1
16	960.0873	Buis binnen TAL	Inner tube TAL	Innenrohr TAL	1
17	960.0874	Buis buiten	Outer tube	Aussenrohr	1
18	960.0875	Veergeleiding	Spring guide bush	Federleiter	1
19	960.0876	Verstelbare gaffel M30	Joint link M30	Gabelstück M30	1
20	355.0158	Koppeling 12-R 3/8	Coupling 12-R 3/8	Verschraubung 12-R 3/8	1
21	936.0233	Vergrendelring	Locking ring	Sicherungsring	4
22	316.0703	Sluitring A8,4 Ev	Washer A8,4	Scheibe A8,4	2
23	301.0730	Bout M8x70 (8.8) Ev	Bolt M8x70 (8.8)	Bolzen M8x70 (8.8)	1
24	306.0312	Zelfb. Moer M8 (8) Ev	Locking Nut M8 (8)	Sicherungsmutter M8 (8)	1



7.4 ADR TAH-30

7.4.1 Tandem ADR TAH-30

Nr.		Art.nr	Omschrijving	Description	Benennung	Qty.
		955.4120	TAH 30-1550 ADR	TAH 30-1550 ADR	TAH 30-1550 ADR	
		955.4119	TAH 30-1800 ADR	TAM 30-1800 ADR	TAM 30-1800 ADR	
1		969.1760	Tandembok TA/TAL-30	Tandem console	Tandemportaal	1
2		969.7963	Tandem arm TAH30 Re. 1550	Swing bracket TAH30 Ri. 1550	Tandemarme TAH30 Re. 1550	1
		969.7951	Tandem arm TAH30 Re. 1800	Swing bracket TAH30 Ri. 1800	Tandemarme TAH30 Re. 1800	1
3		969.7964	Tandem arm TAH30 Li. 1550	Swing bracket TAH30 Le. 1550	Tandemarme TAH30 Li. 1550	1
		969.7950	Tandem arm TAH30 Li. 1800	Swing bracket TAH30 Le. 1800	Tandemarme TAH30 Li. 1800	1
4		342.0104	Vetnippel M10x1-45	Grease nipple M10x1-45	Fett Nippel M10x1-45	2
5		921.0637	Pendelas TA-Zwaar Spoor 2050	Pendelachse	Swing axle	1
6		402.0163	Lagerbus 110/95 L=75	Bearing bush 110/95 L=75	Lagerbüchse 110/95 L=75	8
7		301.8005	Tapbout M20x50 (10.9) Ev	Bolt M20x50 (10.9)	Bolzen M20x50 (10.9)	8
8		316.0908	Veerring M20 Ev	Spring ring M20	Federing M20	20
9		316.0725	Sluित्रing A21 Ev	Washer A21	Scheibe A21	20
10		969.0499	Schaaldeel demontabel smal	Clamp small	Klemmbugel schmal	2
11		969.0764	Schaaldeel demontabel breed	Clamp wide	Klemmbugel breed	2
12		301.8006	Tapbout M20x60 (10.9) Ev	Bolt M20x60 (10.9)	Bolzen M20x60 (10.9)	12
13		913.1661	Borgstrip tandem	Locking plate	Sicherungsplatte	2
14		913.1662	Borgstrip midden	Locking plate	Sicherungsplatte	1
15		306.0306	Zelfborgende moer M10 (8) Ev	Locking Nut M10	Sicherungsmutter M10	2
16		921.0439	Pen 32-90 12 35-12 gz.	Pin 32mm	Bolzen 32mm	2
17		301.0846	Tapbout M10x45 (8.8) Ev	Cap screw M10x45 (8.8)	Kopfschraube M10x45 (8.8)	2
18		301.0781	Bout M20x130 (8.8) Ev	Bolt M20x130 (8.8)	Bolzen M20x130 (8.8)	4
19		306.0314	Zelfborgende moer M20 (8) Ev	Locking Nut M20 (8)	Sicherungsmutter M20 (8)	2
20		926.0898	Buis 30x5 L=42	Tube 30x5 L=42	Rohr 30x5 L=42	2
21		402.0126	Insanbus D=30/38 L=40 mm.	Bush D=30/38 L=40	Spannbuchse D=30/38 L=40	2
22	A= 65, B=60 mm	355.0994	Hydr. Cil. D35/50-460/250	Hydr. Cyl. D35/50-460/250	Hydr. Zyl. D35/50-460/250	2
		454.0841	Set afdichtingen tbv 355.0994	Set of seals for 355.0994	Dichtungssatz für 355.0994	-
23		926.1776	Schijf 60/31 L=11 Gz.	Disc 60/31 L=11	Scheibe 60/31 L=11	4
24		402.0120	Lagerbus 30/38-50	Bearingbush 30/38-50	Lagerbuchse 30/38-50	2
25		926.1777	Buis 30x5 L=70 gz.	Bush 30x5 L=70	Buchse 30x5 L=70	2
26		969.2322	Spoorstang M36x3	Track Rod M36x3	Lenkstange M36x3	1
27		921.0703	Stelring M36x3 Linkse draad	Adjustment Ring M36x3 Left thread	Stelling M36x3 Linksgewinde	1
28		306.0725	Moer M36x3 (8.8) glp.	Nut M36x3 (8.8)	Mutter M36x3 (8.8)	1
29		900.0745	Gaffelkop 30 – 38	Fork head 30 – 38	Gabelkopf 30 – 38	2
30		402.0315	Glijlager 34/30 L=20	Plain bearing 34/30 L=20	Gleitlager 34/30 L=20	4
31		921.1282	Pen Spoorstang	Pin trackrod	Stift Lenkstange	2
32		375.0123	Splitpen 6x50 Ev	Split pin 6x50	Splint 6x50	2
33		342.0108	Vetnippel M6x1-180	Grease nipple M6x 1-180	Fett Nippel M6x180	2
34		921.1326	Topstangspindel M36x3 Rechts	Spindle M36x3 right	Gewindebolzen M36x3 Rechts	1
35		921.1327	Topstangspindel M36x3 Links	Spindle M36x3 left	Gewindebolzen M36x3 Links	1
36		342.0125	Koppeling M10x1-90	Coupling M10x1-90	Kopplung M10x1-90	2
37		342.0116	Smeerleiding 6x1.0	Lubrication tube 6x1.0	Schmierleitung 6x1.0	2
38		342.0115	Koppeling M10x1-180	Coupling M10x1-180	Kopplung M10x1-180	2
39		342.0103	Vetnippel M10x1-180	Grease nipple M10x1-180	Fett Nippel M10x180	2

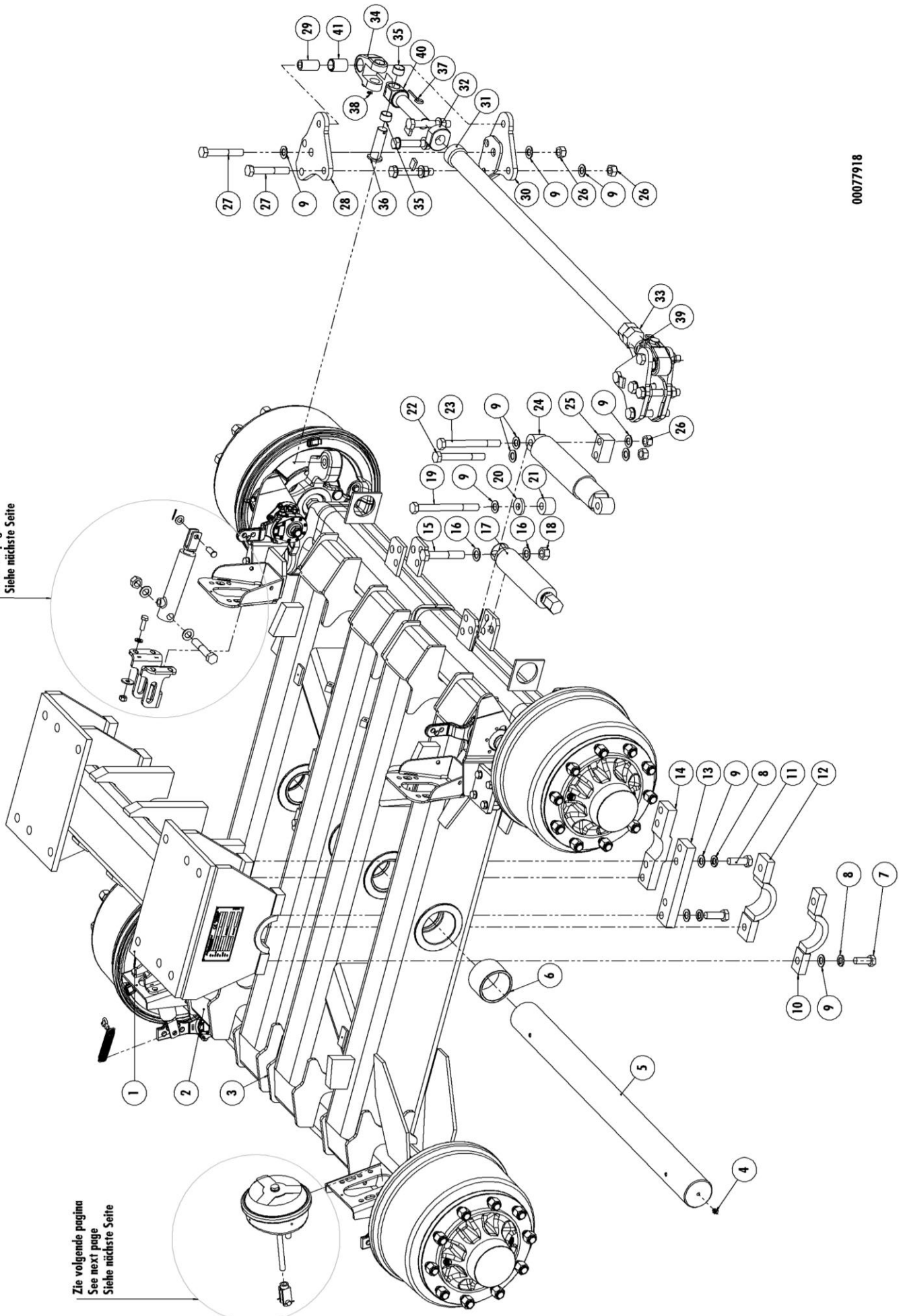


**7.4.2 Asstomp ATW TAL-30 / Stub Axle / Achsstummel**

Nr.	Art. Nr.	Omschrijving	Description	Benennung
1	452.6125	Buitenborgring	Locking Ring	Sicherungsring
2	452.6126	Sluitring M26 39x26x4,0	Washer M26 39x26x4,0	Scheibe M26 39x26x4,0
3	452.0507	Remsteller	Slack adjuster	Nachstellvorrichtung
4	452.6127	Remas steunplaat D=40	Brake axle support plate D=40	Bremswelle Trägerplatte D=40
5	452.0708	Remas onderdelen set (voor één trommel)	Brake axle parts set (one drum)	Bremswelle Ersatzteil Satz (für ein Trommel)
6	452.0805	Set afdichtplaten	Set of seal plates	Satz Dichtscheiben
7	452.0750	Trekveerset	Tensile spring kit	Zug-Feder Satz
8	452.0804	Remas Li D=40 L=275 S-nok	Brake Shaft Left D=40 L=275 S-cam	Bremsnockenwelle Links D=40 L=275 S-Nocke
	452.0803	Remas Re D=40 L=275 S-nok	Brake Shaft right D=40 L=275 S S-cam	Bremsnockenwelle Rechts D=40 L=275 S-Nocke
9	452.6140	Remschoepen	Pin for brake shoe	Pin für Bremsbacke
10	452.5059	Remschoenset 4218E-cpl.	Brake Shoe Set 4218E-cpl.	Bremsbacke mit Belag 4218E-kpl.
11	452.0711	Remschoen ophanging set	Brake Shoe suspension	Bremsbacke Aussetzung
12	452.0688	Remvoering 420x180	Brake Lining 420x180	Bremsbelag 420x180
13	452.0617	Klinknagel B8x15	Rivit B8x15	Niet B8x15
14	452.1030	Dichtring	Grease seal	Fettdichtung
15	401.0404	Kegellager 33020	Taper roller Bearing 33020	Kegellager 33020
16	452.0664	Steunring set (incl. nr. 14)	Support Ring kit (incl. nr. 14)	Stoßring Satz (inkl. Nr. 14)
17	452.6197	Remtrommel 420 10gts	Brake Drum 420 10 holes	Bremstrommel 420 10 Locher
18	452.1054	Wielnaaf	Wheel Hub	Radnabe
19	401.0402	Kegellager 33215	Cone Bearing 33215	Kegellager 33215
20	452.0386	Kroonmoer M70x2-90R	Castle Nut M70x2-90R	Kronenmutter M70x2-90R
21	452.0591	Steekborgveer M70	Locking Spring M70	Sicherungsfeder M70
22	452.0742	Naafdop	Hub cap	Radkappe
23	302.0606	Cilindrische kopbout M8x12 (8.8) Ev	Cylinderhead screw M8x12 (8.8)	Zylinderbolzen M8x12 (8.8)
24	452.0335	Wielbout M22x1,5	Wheel Bolt M22x1.5	Radbolzen M22x1.5
25	450.0735	Conische veerring 22,5x34x8	Conical spring washer 22,5x34x8	Sperrkantscheibe 22,5x34x8
26	452.0593	Wielmoer M22x1,5 vlak	Wheelnut M22x1,5 flat	Radmuttern M22x1,5
27	452.1913	Fusee-Re	Fusee right	Fusee rechts
	452.1912	Fusee-Li	Fusee left	Fusee links
29	342.0129	Vetnippel M8x1,25-45	Grease nipple M8x1,25-45	Fett Nippel M8x1,25-45
30	452.1637	Fusee revisiekit (voor één fusee)	Fusee rebuild kit (one fusee)	Fusee Reparatursatz (ein Fusee)
31	452.1907	Lagerbus D55/60 L65 (voor 2 fusee)	Grease Nippel M10x1-45 (two fusee)	Schmiernippel M10x1-45 (zwei Fusee)

Zie volgende pagina  
See next page  
Siehe nächste Seite

Zie volgende pagina  
See next page  
Siehe nächste Seite



00077918

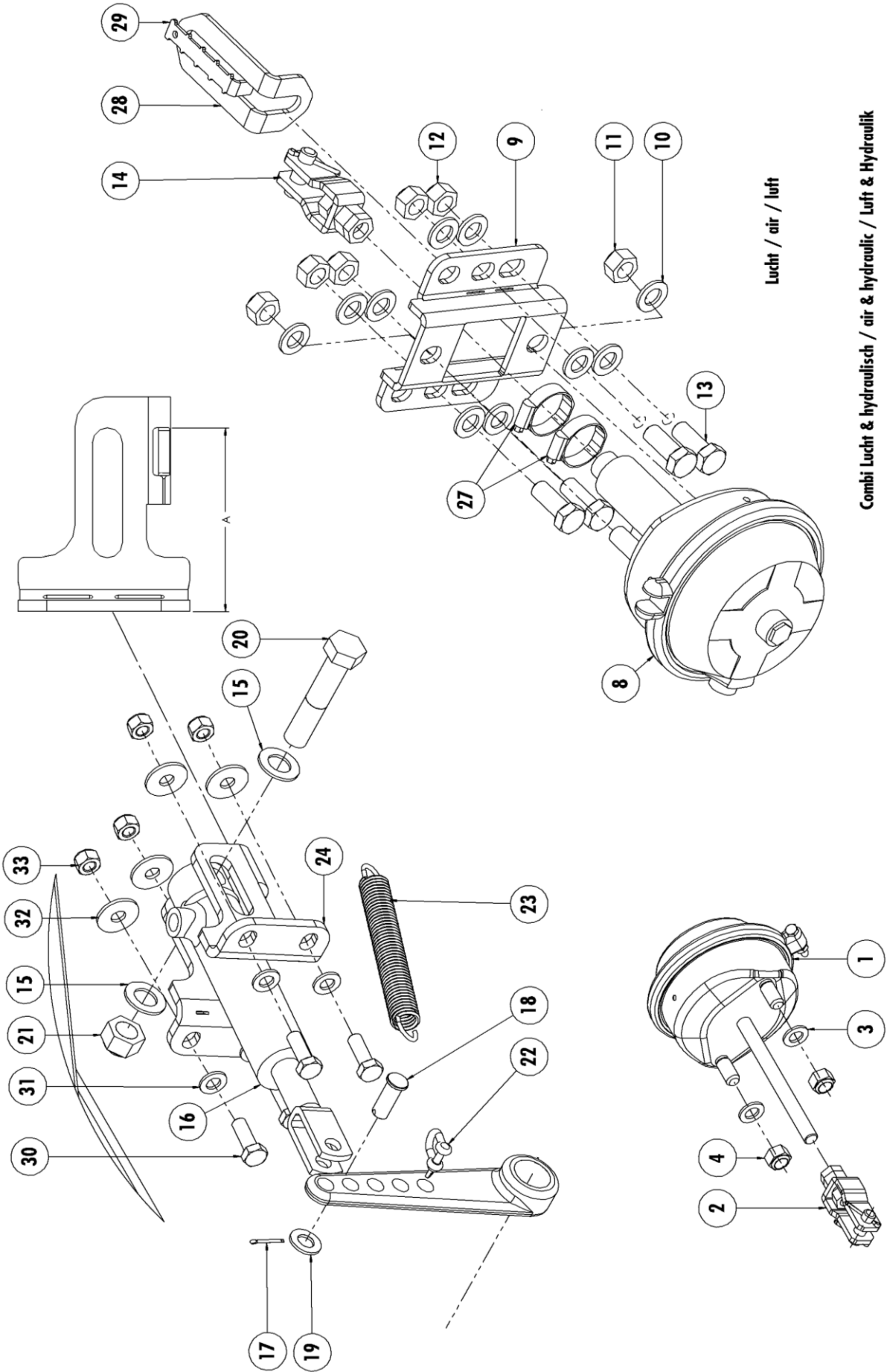
**7.5 BPW TA-30**

**7.5.1 Tandem BPW TAM-30 meelopend gestuurd / following steered / Nachlaufgelenkt**

Nr.	Art. Nr.	Omschrijving	Description	Benennung	Qty.
	955.3007	TAM 30-1550 BPW meelopend gestuurd	TAM 30-1550 BPW	TAM 30-1550 BPW	
	955.3008	TAM 30-1800 BPW meelopend gestuurd	TAM 30-1800 BPW	TAM 30-1800 BPW	
1	969.1760	Tandembok TA/TAL-30	Tandem console	Tandemportaal	1
2	969.3489	Tandem arm TAM30 Re. 1550	Swing bracket TAM30 Ri. 1550	Tandemarme TAM30 Re. 1550	1
	969.5610	Tandem arm TAM30 Re. 1800	Swing bracket TAM30 Ri. 1800	Tandemarme TAM30 Re. 1800	1
3	969.3488	Tandem arm TAM30 Li. 1550	Swing bracket TAM30 Le. 1550	Tandemarme TAM30 Li. 1550	1
	969.5609	Tandem arm TAM30 Li. 1800	Swing bracket TAM30 Le. 1800	Tandemarme TAM30 Li. 1800	1
4	342.0104	Vetnippel M10x1-45	Grease nipple M10x1-45	Fett Nippel M10x1-45	2
5	921.0637	Pendelas TAL30	Pendelachse	Swing axle	1
	402.0163	Lagerbus 110/95	Bearing bush 110/95	Lagerbüchse 110/95	8
7	301.8005	Tapbout M20x50 (10.9) Ev	Bolt M20x50 (10.9)	Bolzen M20x50 (10.9)	-
8	316.0908	Veerring M20 Ev	Spring ring M20	Federring M20	-
9	316.0725	Sluistring A21 Ev	Washer A21	Scheibe A21	-
10	969.0499	Schaaldeel demontabel smal	Clamp small	Klemmbugel schmal	2
11	301.8006	Tapbout M20x60 (10.9) Ev	Bolt M20x60 (10.9)	Bolzen M20x60 (10.9)	-
12	969.0764	Schaaldeel demontabel breed	Clamp wide	Klemmbugel breit	2
13	913.1661	Borgstrip tandem	Locking plate	Sicherungsplatte	2
14	913.1662	Borgstrip midden	Locking plate	Sicherungsplatte	1
15	307.0705	Bout M22x1.5 L=130 (8.8) Ev	Bolt M22x1.5 L=130 (8.8)	Bolzen M22x1.5 L=130 (8.8)	-
16	316.0732	Sluistring A23 Ev	Washer A23	Scheibe A23	-
17	452.0573	Arreteercilinder Colaert	Arreteeer Cylinder Colaert	Arretierzylinder Colaert	2
18	306.0329	Zelfborgende moer M22 (8) Ev	Locking Nut M22	Sieherungsmutter M22	-
19	301.7005	Bout M20x220 (8.8) Ev	Bolt M20x220	Bolzen M20x220	-
20	921.0506	Bus D=50 d=21 L=8	Bush D=50 d=21 L=8	Buchse D=50 d=21 L=8	2
21	921.0828	Bus D=50 d=21 L=35	Bush D=50 d=21 L=35	Buchse D=50 d=21 L=35	1
22	301.0793	Bout M20x160 (8.8) Ev	Bolt M20x160	Bolzen M20x160	-
23	301.7002	Bout M20x200 (8.8) Ev	Bolt M20x200	Bolzen M20x200	-
24	452.0574	Schokdemper Colaert	Shock Absorber	Stosdämpfer	1
25	913.0883	Vulblok Schokdemper as	Fillerblock	Füllblock	1
26	306.0314	Zelfborgende moer M20 (8) Ev	Locking Nut M20	Sieherungsmutter M20	-
27	301.0781	Bout M20x130 (8.8) Ev	Bolt M20x130	Bolzen M20x130	-
28	969.5579	Fuseeplaat rechtsboven/linksonder	Fusee plate rigt top/left bottom	Fusee Platte Rechts oben/links unten	2
29	926.0899	Buis 30x5 L=60 gz.	Bush 30x5 L=60	Buchse 30x5 L=60	2
30	969.5578	Fuseeplaat Linksboven/rechtsonder	Fusee plate left top/right bottom	Fusee Platte links oben/rechts unten	2
	953.1089	Spoorstang compleet (Nr. 31-41)	Track bar complete (Nr. 31-41)	Lenkstange vollständig (Nr. 31-41)	1
31	969.2321	Spoorstang 2200 M36x3	Trackrod 2200 M36x3	Lenkstange 200 M36x3	1
32	921.0703	Stelling M36x3 Linkse draad	Adjustment Ring M36x3 Left thread	Stelling M36x3 Linksgewinde	1
33	306.0725	Moer M36x3 (8.8) glp.	Nut M36x3 (8.8)	Mutter M36x3 (8.8)	1
34	900.0745	Gaffelkop 30 – 38	Fork head 30 – 38	Gabelkopf 30 – 38	2
35	402.0315	Glijlager 34/30 L=20	Plain bearing 34/30 L=20	Gleitlager 34/30 L=20	4
36	921.1282	Pen Spoorstang	Pin trackrod	Stift Glenkstange	2
37	375.0123	Splitpen 6x50	Split pin 6x50	Splint 6x50	2
38	342.0108	Vetnippel M6x1-180	Grease nipple M6x1 – 180	Fett Nippel M6x1 – 180	2
39	921.1326	Topstangspindel M36x3 Rechts	Spindle M36x3 right	Gewindebolzen M36x3 Rechts	1
40	921.1327	Topstangspindel M36x3 Links	Spindle M36x3 left	Gewindebolzen M36x3 Links	1
41	402.0120	Lagerbus 30/38-50	Bearingbush 30/38-50	Lagerbuchse 30/38-50	2
42	372.0707	Typeplaat Tandem	Type plate Tandem	Typschild Tandem	1



Hydraulisch / Hydraulic / Hydraulik



Lucht / air / luft

Combi Lucht & hydraulisch / air & hydraulic / Luft & Hydraulik

Lucht / air / luft  
Type 20

00140391b

**7.5.2 Remset 30 lucht / Brakesets 30 air / Bremsesatz 30 Luft**

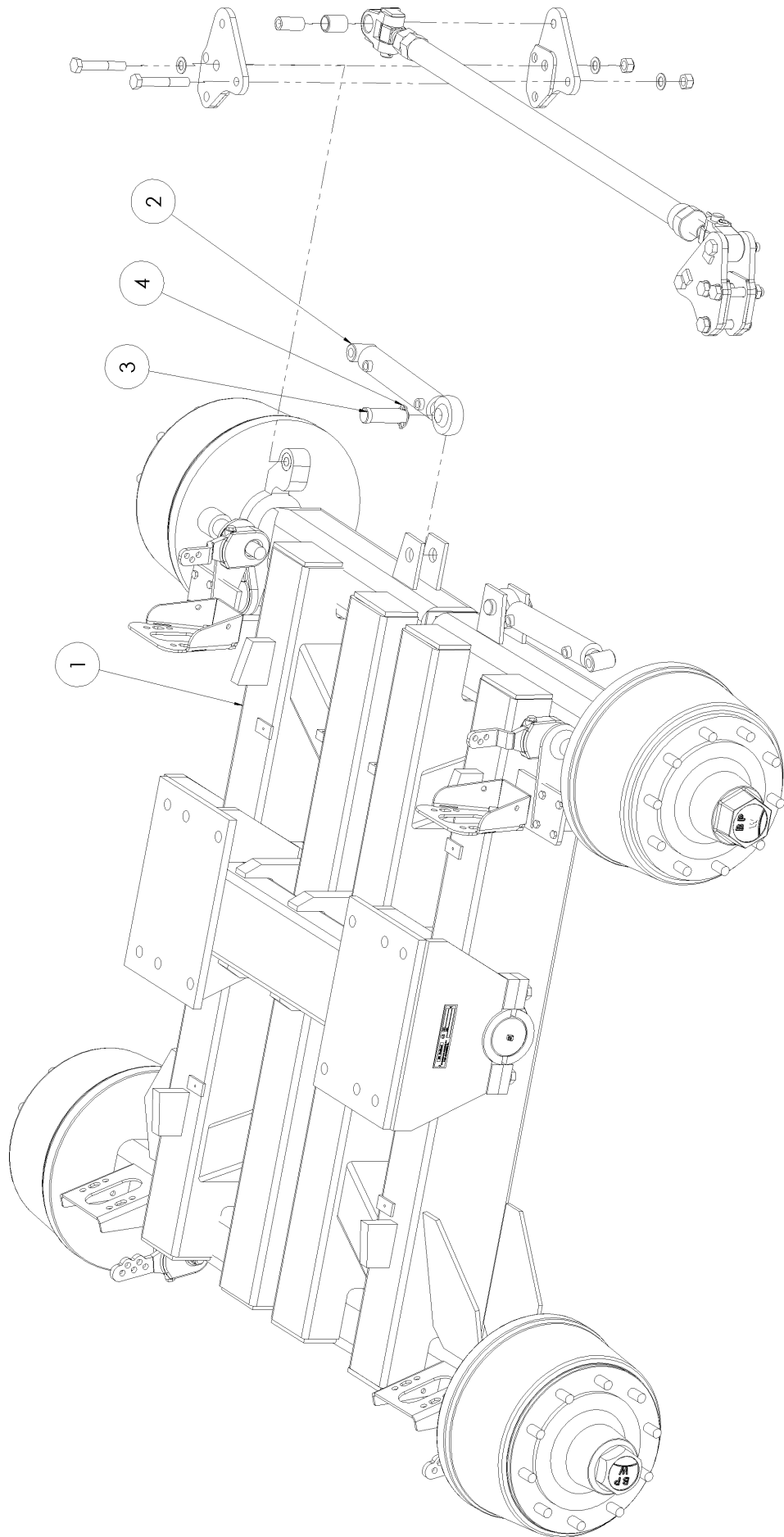
Nr.	Art. Nr.	Omschrijving	Description	Benennung	Qty.
1	460.0042	Membraancilinder Type 24	Airbrake cylinder type 24	Luftbremszylinder type 24	2
	460.0032	Membraancilinder Type 30	Airbrake cylinder type 30	Luftbremszylinder type 30	2
2	460.0098	Gaffelset 20/24/30	Fork set type 20/24/30	Gabelsatz type 20/24/30	4
3	316.0707	Sluitring A17 Ev	Washer A17	Scheibe A17	8
4	306.0339	Zelfborgende moer M16x1,5 (8) Ev	Locking Nut M16x1,5 (8)	Sicherungsmutter M16x1,5 (8)	8

**7.5.3 Remset 30 lucht & hydraulisch / Brakesets 30 air & hydraulic / Bremsesatz 30 Luft & Hydraulik**

Nr.	Art. Nr.	Omschrijving	Description	Benennung	Qty.
8	460.0230	Remcilinder lucht/hydr. 24/30	Brake cylinder air/hydr. 20/25	Bremszylinder Luft/Hydr. 20/25	2
	460.0242	Remcilinder lucht/hydr. 30/30	Brake cylinder air/hydr. 24/25	Bremszylinder Luft/Hydr. 24/25	2
9	937.8079	MBC-verhoging 35mm 20/24/30	MBC-expand 35mm 20/24/30	MBC-erhöhung 35mm 20/24/30	4
10	316.0707	Sluitring A17 Ev	Washer A17	Scheibe A17	8
11	306.0339	Zelfborgende moer M16x1,5 (8) Ev	Locking Nut M16x1,5 (8)	Sicherungsmutter M16x1,5 (8)	8
12	306.0303	Zelfborgende moer M16 (8) Ev	Locking Nut M16 (8)	Sicherungsmutter M16 (8)	16
13	301.0707	Tapbout M16x40 (8.8) Ev	Bolt M16x40 (8.8)	Bolzen M16x40 (8.8)	16
14	460.0098	Gaffelset 20/24/30	Fork set type 20/24/30	Gabelsatz type 20/24/30	4
27	416.0031	Slangklem 40-60	Hose clamp 40-60	Schlauchschnelle 40-60	4
28	938.0723	Geleidebeugel Remcilinder	Guide Bracket Brake cylinder	Abstreifen Bremszylinder	2
29	938.0724	Geleideplaat Remcilinder	Guide Plate Brake cylinder	Platte Bremszylinder	2

**7.5.4 Remset 30 hydraulisch / Brakesets 30 hydraulic / Bremsesatz 30 Hydraulik**

Nr.	Art. Nr.	Omschrijving	Description	Benennung	Qty.
15	316.0725	Sluitring A21 Ev	Washer A21 Ev	Scheibe A21 Ev	8
16	355.0749	Cilinder EPL30/50-265/90	Cylinder EPL30/50-265/90	Zylinder EPL30/50-265/90	4
	355.2001	Cilinder EPL35/55-265/90	Cylinder EPL35/55-265/90	Zylinder EPL35/55-265/90	4
	454.0801	Afdichtingset voor 355.0749	Set of seals for 355.0749	Dichtungssatz für 355.0749	-
	454.0857	Afdichtingset voor 355.2001	Set of seals for 355.2001	Dichtungssatz für 355.2001	-
17	375.0122	Splitpen 3x25 ev	Split pin 3x25 ev	Splint 3x25	4
18	349.0076	Pen 14h11x40x3.5 Ev	Pin 14h11x40x3.5	Stift 14h11x40x3.5	4
19	316.0741	Sluitring A15 Ev	Washer A15	Scheibe A15	4
20	301.0794	Bout M20x110 (8.8) Ev	Bolt M20x110 (8.8)	Bolze M20x110 (8.8)	4
21	306.0314	Zelfborgende moer M20 (8) Ev	Locking Nut M20(8)	Sicherungsmutter M20 (8)	4
22	461.0229	D-Sluiting 8mm	D-locking Clamp 8mm	D-Verschluss 8mm	4
23	331.0103	Trekveer 3.5x25x195	Draw spring 3.5x25x195	Zugfeder 3.5x25x195	4
	452.0622	Trekveer Agrar (voor 355.2001)	Draw spring Agrar (for 355.2001)	Zugfeder Agrar (für 355.2001)	4
24	938.0998	Remcilinderbevestiging-U L=118 (A=129mm)	Brakecylinder mount L=118 (A=129mm)	Bremszylinder bevestiging L=118 (A=129mm)	4
	937.9488	Remcilinderbevestiging-U L=95 (A=106mm)	Brakecylinder mount L=95 (A=106mm)	Bremszylinder bevestiging L=95 (A=106mm)	4
30	301.0804	Tapbout M12 x 35 (8.8) Ev	Bolt M12x35 (8.8)	Bolzen M12x35 (8.8)	16
31	316.0702	Sluitring A13 Ev	Washer A13	Scheibe A13	16
32	316.0701	Cover A13 Ev	Cover A13	Scheibe A13	16
33	306.0302	Zelfborgende moer M12 (8) Ev	Locking Nut M12(8)	Sicherungsmutter M12 (8)	16



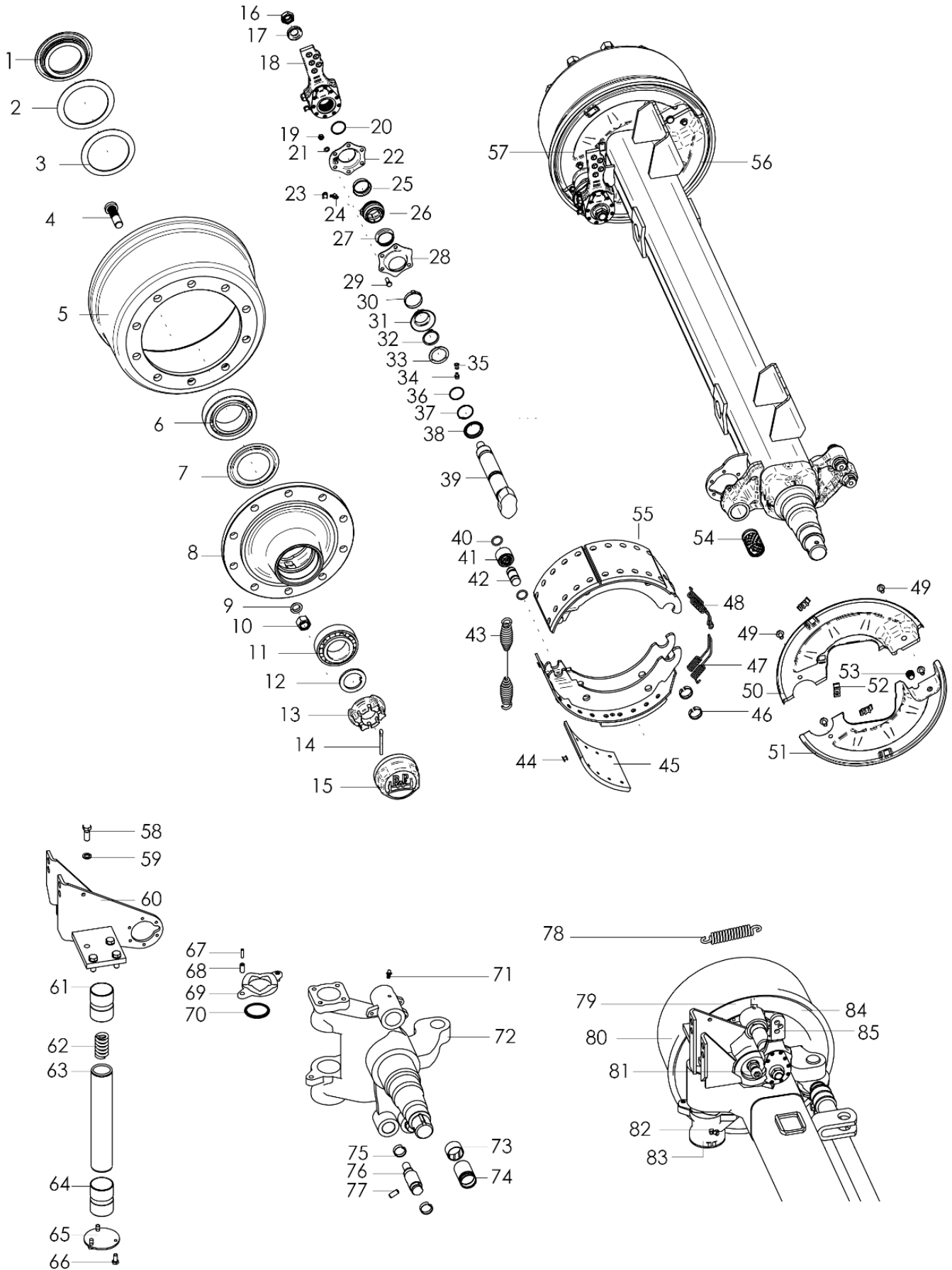
**7.5.5 Tandem BPW TAH-30 gedwongen gestuurd / hydraulic steered / zwangsgelenkt**

Nr.	Art. Nr.	Omschrijving	Description	Benennung	Qty.
1	955.4006	TAH 30-1550 BPW Gedwongen gestuurd	TAH 30-1550 BPW hydraulic steered	TAH 30-1550 BPW Zwangsgelenkt	-
	955.4117	TAH 30-1800 BPW Gedwongen gestuurd	TAH 30-1800 BPW hydraulic steered	TAH 30-1800 BPW Zwangsgelenkt	-
	969.3491	Tandem arm TAH30 re 1550	Swing bracket TAH30 Ri. 1550	Tandemarme TAH30 Re. 1550	-
	969.6944	Tandem arm TAH30 re 1800	Swing bracket TAM30 Ri. 1800	Tandemarme TAM30 Re. 1800	-
	969.3490	Tandem arm TAH30 li 1550	Swing bracket TAH30 Le. 1550	Tandemarme TAH30 Li. 1550	-
	969.6943	Tandem arm TAH30 li 1800	Swing bracket TAM30 Le. 1800	Tandemarme TAM30 Li. 1800	-
2	355.3017	Hydr. Cil. D35/50-392/200	Hydr. Cil. D35/50-392/200	Hydr. Zil. D35/50-392/200	-
	454.0817	Afdichtset tbv 355.3017	Set of seals for 355.3017	Dichtungssatz für 355.3017	-
3	921.0439	Pen 32-90 12 35-12 gz.	Pin 32-90 12 35-12	Pen 32-90 12 35-12	-
4	375.0106	Fergusonclip 8mm	Fergusonclip 8mm	Klappsplinte 8mm	-

Opmerking: Voor overige delen zie: § 7.4.1

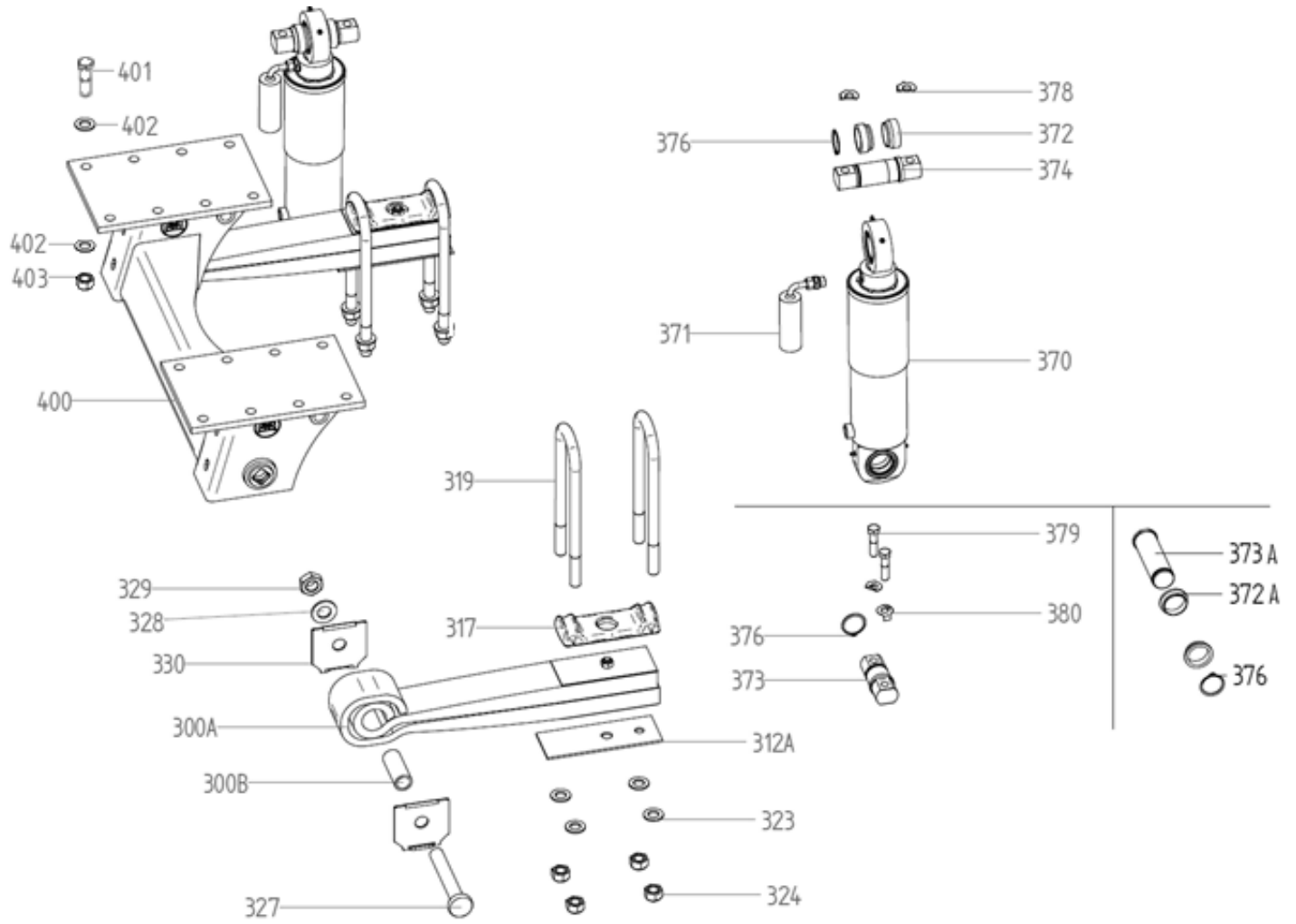
Note: For remaining parts refer to: § 7.4.1

Anmerkung: Für andere Teilen siehe: § 7.4.1



7.5.6 Asstomp BPW TAM-30 / Stub Axle / Achsstummel

Nr.	Art. Nr.	Omschrijving	Description	Benennung
1	452.0605	Steuning	Support Ring	Stoßring
2	452.0606	Buitenring	Outer Ring	Aussenring
3	452.0607	Binnenring	Inner Ring	Innenring
4	452.0603	Wielbout M22x1.5-80	Wheel Bolt M22x1.5-80	Radbolzen M22x1.5-80
5	452.0602	Remtrommel FL4118	Brake Drum FL4118	Bremstrommel FL4118
6	401.0403	Kegellager 33118	Taper roller Bearing 33118	Kegellager 33118
7	452.0608	Afdichtschijf	Sealing Disc	Abdeckscheibe
8	452.0601	Wielnaaf	Wheel Hub	Radnabe
9	450.0735	Veerring C22.5	Spring Ring C22.5	Federring C22.5
10	452.0604	Wielmoer M22x1.5	Wheel nut M22x1.5	Mutter M22x1.5
11	401.0405	Kegellager 33213	Cone Bearing 33213	Kegellager 33213
12	452.0609	Schijf 43/61-5.8	Disc 43/61-5.8	Scheibe 43/61-5.8
13	452.0610	Kroonmoer M52x2	Castle Nut M52x2	Kronenmutter M52x2
14	375.0139	Splitpen 8x63	Splitpin 8x63	Splint 8x63
15	452.0618	Naafdop 115x2	Hub Cap 115x2	Radkappe 115x2
16	452.0612	Borgmoer M22x1.5-15	Locking Nut M22x1.5-15	Sicherungsmutter M22x1.5-15
17	452.0611	Schijf	Disc	Scheibe
18	452.0619	Remhefboom-recht	Brake Lever Straight	Gestaengesteller-recht
26	452.0613	Lagerbus	Bearing Bush	Lagerbuchse
29	301.0806	Bout M8x20 (8.8) Ev	Bolt M8x20 (8.8)	Bolt M8x20 (8.8)
30	313.0127	Buitenborgring A42x2.5	Locking Ring A42x2.5	Sicherungsring A42x2.5
34	342.0106	Smeernippel M10x1-90	Graese Nipple M10x1-90	Schmiernippel M10x1-90
39	452.0634	Remnokas-voor	Brake Shaft Front	Bremsnockenwelle-voor
	452.0635	Remnokas-achter	Brake Shaft Rear	Bremsnockenwelle-hinten
41	452.0624	Rol	Roll	Rolle
43	452.0625	Trekveer	Draw Spring	Zugfeder
44	452.0617	Klinkniet B8x15	Rivit B8x15	Niet B8x15
45	452.0616	Remvoering	Brake Lining Set	Bremsbelag
47	452.0627	Trekveer	Draw Spring	Zugfeder
48	452.0626	Trekveer	Draw Spring	Zugfeder
55	452.0615	Remschoen FL4118 inclusief 40-42,44,45	Brake Shoe Set FL4118 including 40-42,44,45	Bremsbacken FL4118 Inklusive 40-42,44,45
61	452.0628	Lagerbus	Bearing Bush	Lagerbuchse
62	452.0630	Drukveer	Spring	Druckfeder
63	452.0631	Scharnieras-fusee	Fusee	Lenkbalzen-fusee
64	452.0628	Lagerbus	Bearing Bush	Lagerbuchse
73	452.0629	Lagerbus	Bearing Bush	Lagerbuchse
74	452.0614	Lagerbus 42/46-73	Bearing Bush 42/46-73	Lagerbuchse 42/46-73
78	452.0632	Trekveer	Draw Spring	Zugfeder
82	342.0103	Smeernippel M10x1-180	Graese Nipple M10x1-180	Schmiernippel M10x1-180
85	452.0620	Remhefboom Li. (Stuuras)	Brake Lever Le. (steering axle)	Gestaengesteller Li. (Lenkachs)
	452.0621	Remhefboom Re. (Stuuras)	Brake Lever Re (steering axle)	Gestaengesteller Re. (Lenkachs)

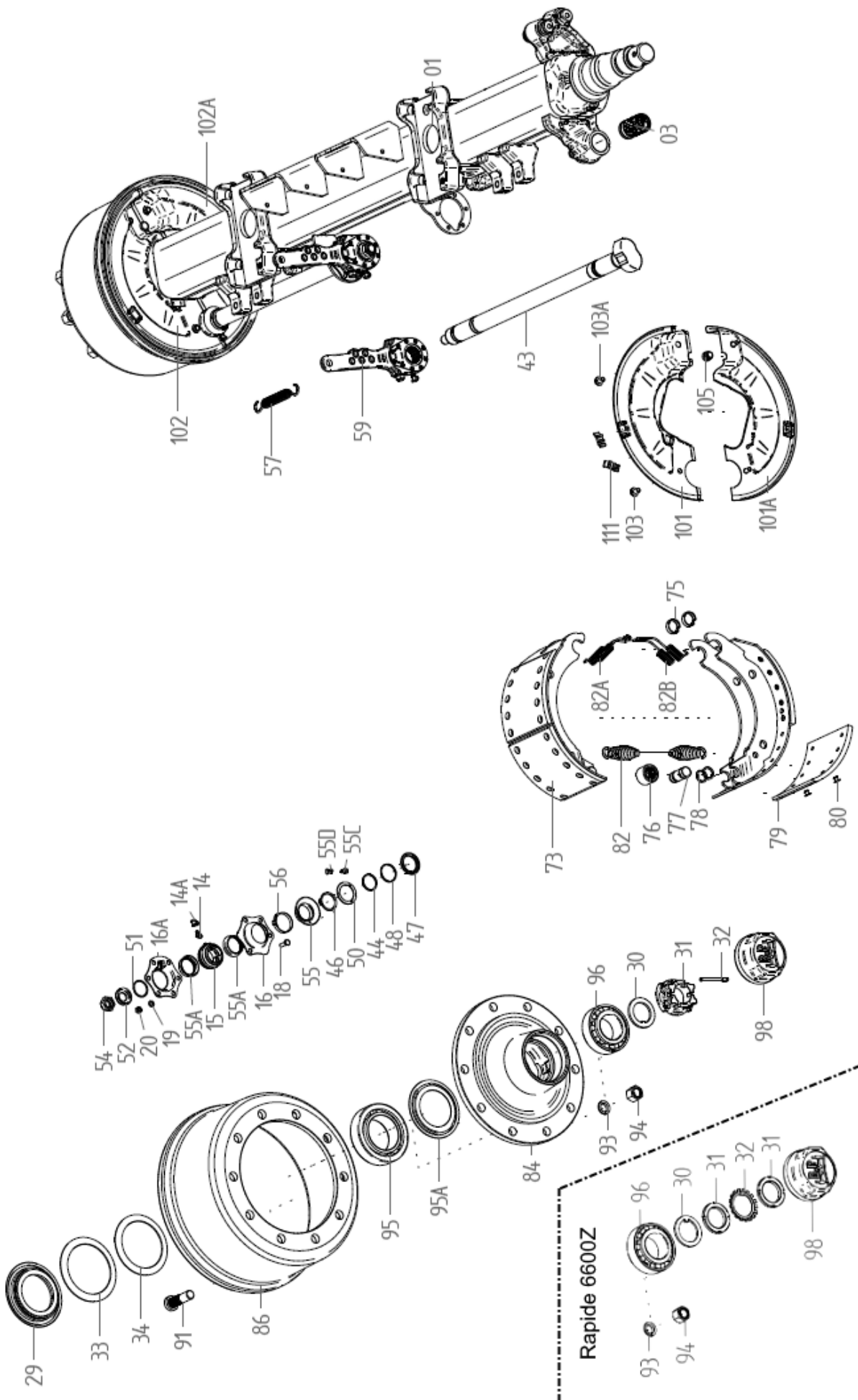


**7.6 Hydraulische vering BPW / Hydraulic suspension BPW / Hydraulische Federung BPW**

**7.6.1 Veerbok BPW / Suspension console BPW / Federungskonsole BPW**

Nr.	Art. Nr.	Type	Omschrijving	Description	Benennung
-	462.0630	Excl. 7200	Veeraggregaat-800 zonder as	Suspension kit-800 without wheel axle	Hydr. Feder Aggr.-800 Ohne Achse
300	452.6038		Bladveer	Leaf spring	Blattfeder
312A	452.6042		Plaat	Plate	Platte
317	452.0650		Veerplaat	Spring plate	Federplatte
319	452.0651		Veerstrop M24x356	Spring U-bolt M24x356	Federbügel M24x356
323	316.0727		Sluitring A26 Ev	Washer A26	Scheibe A26
324	306.0320		Borgmoer M24 Ev	Locking nut M24	Sicherungsmutter M24
327	301.7037		Bout M30x200 (8.8) Ev	Bolt M30x200 (8.8)	Bolzen M30x200 (8.8)
328	316.0729		Sluitring A31 Ev	Washer A31	Scheibe A31
329	306.0343		Borgmoer M30 Ev	Locking nut M30	Sicherungsmutter M30
330	452.0652		Klemplaat	Top plate	Klemplatte
370	452.0653		Veercilinder	Cylinder	Zylinder
	452.0660		Set afdichtingen voor 452.0653	Set of seals 452.0653	Dichtungssatz für 452.0653
371	452.0654		Oliepotje	Oil pot	Öl tonne
372	452.0678		Huls 65 L=27	Cover 65 L=27	Schutzhülle 65 L=27
	452.0674	7200	Huls 63,5 L=27	Cover 63,5 L=27	Schutzhülle 63,5 L=27
372A	452.0655		Huls 17.2	Cover 17.2	Schutzhülle 17.2
373	452.0679		Pen 55/120	Pin 55/120	Pen 55/120
373A	452.0656		Pen 50/164	Pin 50/164	Pen 50/164
374	452.0680		Pen 55/189	Pin 55/189	Pen 55/189
376	313.0108		Buitenborgring A50	Locking ring A50	Sicherungsring A50
379	301.7063		Bout M16x70 12.9	Bolt M16x70 12.9	Bolzen M16x70 12.9
380	452.0682		Schijf 17/93	Washer 17/93	Scheibe 17/93
400	452.0659		Veerbok-800	Spring support-800	Federbock-800
	452.0215	7200	Veerbok-550	Spring support-550	Federbock-550
401	301.0760		Bout M20x70 (8.8) Ev	Bolt M20x70 (8.8)	Bolzen M20x70 (8.8)
402	316.0725		Sluitring A21 Ev	Washer A21 Ev	Scheibe A21 Ev
403	306.0314		Zelfb. moer M20 (8) Ev	Locking Nut M20(8) Ev	Sicherungsmutter M20 (8) Ev





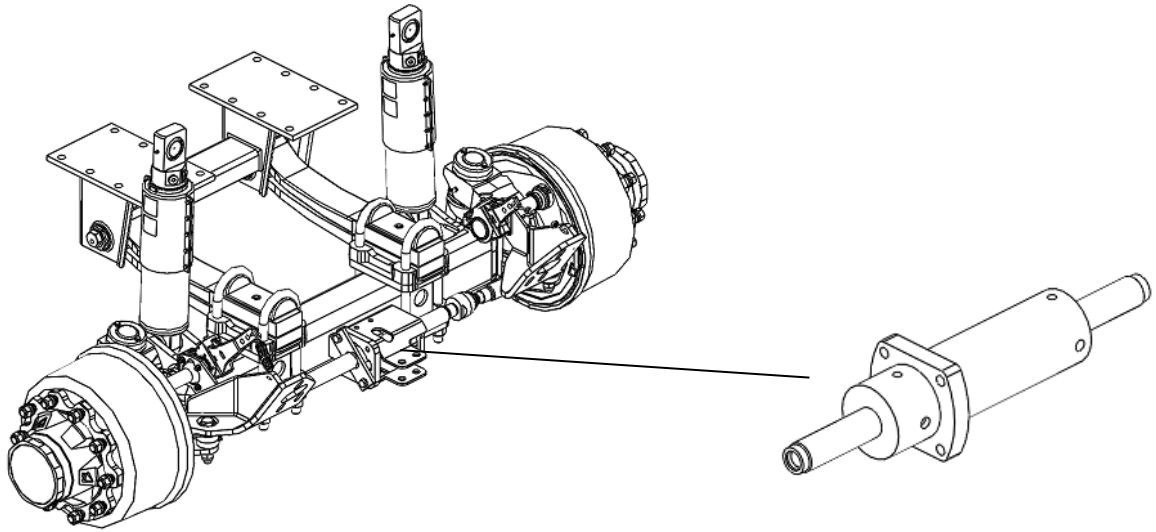
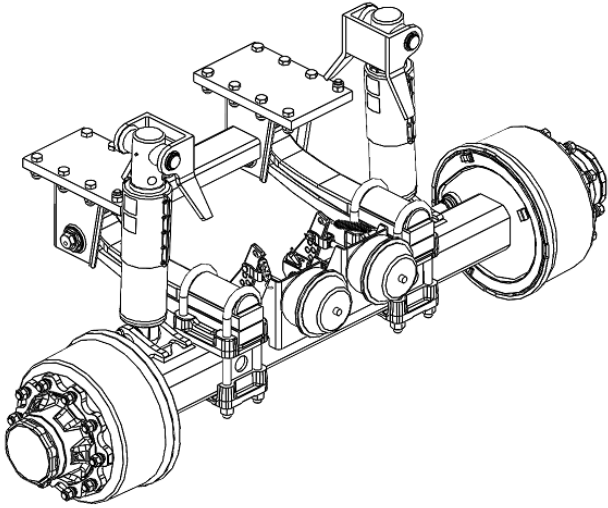
**7.6.2 As BPW / Axle BPW / Achse BPW**

Nr.	Art. Nr.	Type	Omschrijving	Description	Benennung
-	462.0677		Hydrauliek aggregaat vast incl. wielas	Hydraulic suspension kit and wheel axle	Hydraulik Feder Aggregaat mit Achse
-	462.0678	7200	Hydrauliek aggregaat vast incl. wielas	Hydraulic suspension kit and wheel axle	Hydraulik Feder Aggregaat mit Achse
3	452.0614		Lagerbus 42/46-73	Bearing Bush 42/46-73	Lagerbuchse 42/46-73
13	452.0718		Remas onderdelen set (nr. 14-20, 44-56)	Brake axle parts set (nr. 14-20, 44-56)	Bremsewelle Ersatzteil Satz (nr. 14-20, 44-56)
14	342.0110		Vetnippel M8x1-45	Grease nipple M8x1-45	Fett Nippel M8x1-45
29	452.0605		Steuning	Support Ring	Stoßring
30	452.0609		Schijf 43/61-5.8	Disc 43/61-5.8	Scheibe 43/61-5.8
	452.0667	7200	Schijf 76/56-5.8	Disc 76/56-5.8	Scheibe 76/56-5.8
31	452.0610		Kroonmoer M52x2	Castle Nut M52x2	Kronenmutter M52x2
	452.0668	7200	Asmoer 55x2	Axisnut 55x2	Wellenmutter 55x2
32	375.0139		Splitpen 8x63	Splitpin 8x63	Splint 8x63
	452.0669	7200	Borgplaat	lockingplate	Sicherungsblech
33	452.0606		Buitenring	Outer Ring	Aussenring
34	452.0607		Binnenring	Inner Ring	Innenring
43	452.0719		Remnokas L=830 A=711,5	Brake Shaft L=830 A=711,5	Bremsnockenwelle L=830 A=711,5
	452.0840	7200	Remnokas L=285 A=166,5	Brake Shaft L=285 A=166,5	Bremsnockenwelle L=285 A=166,5
57	452.0622		Trekveer	Draw Spring	Zugfeder
	452.0216	7200			
59	452.0841		Remhefboom 120-180	Brake Lever 120-180	Gestaengesteller 120-180
73	452.0615		Remschoen FL4118 (incl. nr. 76-80)	Brake Shoe Set FL4118 (incl. nr. 76-80)	Bremsbacken FL4118 (inkl. Nr. 76-80)
75	452.0623		C-borgring	C-clip	Hakensprengring
76	452.0624		Rol	Rol	Rolle
79	452.0616		Remvoering	Brake Lining Set	Bremsbelag
80	452.0617		Klinkniet B8x15	Rivit B8x15	Niet B8x15
82	452.0625		Trekveer	Draw Spring	Zugfeder
82A	452.0720		Trekveer	Draw Spring	Zugfeder
82B	452.0721		Trekveer	Draw Spring	Zugfeder
84	452.0601		Wielnaaf	Wheel Hub	Radnabe
	452.0842	7200	Wielnaaf	Wheel Hub	Radnabe
86	452.0602		Remtrommel FL4118	Brake Drum FL4118	Bremstrommel FL4118
91	452.0603		Wielbout M22x1.5-80	Wheel Bolt M22x1.5-80	Radbolzen M22x1.5-80
93	450.0735		Veerring C22.5	Spring Ring C22.5	Federring C22.5
94	452.0604		Wielmoer M22x1.5	Wheelnut M22x1.5	Mutter M22x1.5
95	401.0403		Kegellager 33118	Taper roller Bearing 33118	Kegellager 33118
95A	452.0608		Afdichtschijf	Sealing Disc	Abdeckscheibe
96	401.0405		Kegellager 33213	Taper roller Bearing 33213	Kegellager 33213
98	452.0618		Naafdop	Hub Cap	Radkappe
101	452.0218		Afdichtplaat links boven	Seal plate left top	Dichtscheibe links oben
	452.0221	7200			
101A	452.0217		Afdichtplaat links onder	Seal plate left under	Dichtscheibe links unter
102	452.0220		Afdichtplaat rechts boven	Seal plate right top	Dichtscheibe rechts oben
	452.0222	7200			
102A	452.0219		Afdichtplaat rechts onder	Seal plate right under	Dichtscheibe rechts unter



**7.6.3 Stuuras BPW / Steering axle BPW / Lenkachse BPW**

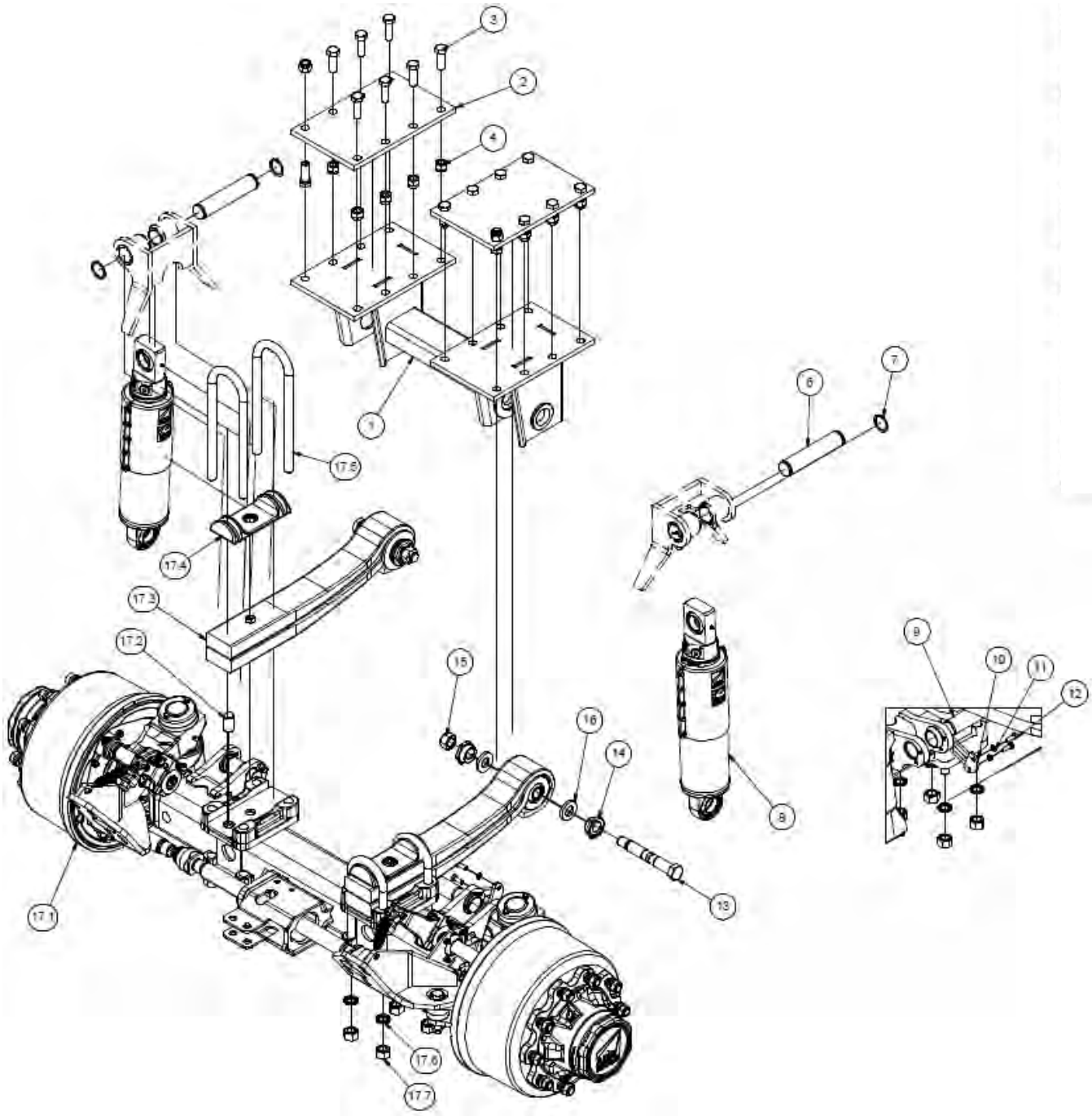
Nr.	Art. Nr.	Type	Omschrijving	Description	Benennung
-	462.0676		Hydr.aggr. incl. stuuras (2225)	Suspension kit and steering axle rear (2225)	Hydr. Feder Aggr. Mit Lenkachse-hinten (2225)
-	462.0679	7200	Hydr.aggr. incl. stuuras (1950)	Suspension kit and steering axle rear (1950)	Hydr. Feder Aggr. Mit Lenkachse-hinten (1950)
135	452.0628		Lagerbus	Bearing Bush	Lagerbuchse
136	452.0614		Lagerbus 42/46-73	Bearing Bush 42/46-73	Lagerbuchse 42/46-73
150	452.0630		Drukveer	Spring	Druckfeder
152	452.0832		Scharnieras-fusee	Fusee	Lenkbolzen-fusee
	452.0843	7200	Scharnieras-fusee RD=60x331	Fusee RD=60x331	Lenkbolzen-fusee RD=60x331
172	452.0647		Stangkop	Tightening Yoke	Spannkopf
173	452.0648		Stangkop	Tightening Yoke	Spannkopf
174	452.0646		Klem	Clamp	Klemmeinrichtung
175	301.7011		Bout M12x1.5 L=60 (8.8) Ev	Bolt M12x1.5 L=60 (8.8)	Bolzen M12x1.5 L=60 (8.8)
176	306.0307		Borgmoer M12x1.5	Locking nut M12x1.5	Sicherungsmutter M12x1.5
177	452.0645		Bus D64.4/35.1x56	Bush D64.4/35.1x56	Buchse D64.4/35.1x56
180	452.0837		Excentrieke schroefdraadbout	Eccentric threaded bolt	Gwindebolzen Excenter
181	452.0643		Schijf	Disc	Scheibe
182	306.0320		Borgmoer M24	Locking nut M24	Sicherungsmutter M24
183	452.0642		Spanstuk	Mount piece	Spanstück
184	306.0314		Borgmoer M20	Locking nut M20	Sicherungsmutter M20
190	452.0615		Remschoenset FL4118 compleet	Brake Shoe Set FL4118 complete	Bremsbacken FL4118 Komplett
191	452.0617		Klinkniet B8x15	Rivit B8x15	Niet B8x15
193	452.0225		Remvoering	Brake Lining Set	Bremsbelag
	452.0616	7200	Remvoering	Brake Lining Set	Bremsbelag
195	452.0624		Rol	Rol	Rolle
196	452.0625		Trekveer	Draw Spring	Zugfeder
197	452.0822		Trekveer	Draw Spring	Zugfeder
198	452.0823		Trekveer	Draw Spring	Zugfeder
200	452.0602		Remtrommel FL4118	Brake Drum FL4118	Bremstrommel FL4118
201	452.0820		Wielnaaf	Wheel Hub	Radnabe
202	452.0603		Wielbout M22x1.5-80	Wheelnut M22x1,5	Radbolzen M22x1,5
203	450.0735		Veerring C22.5	Spring Ring C22.5	Federring C22.5
204	452.0604		Wielmoer M22x1,5	Wheelnut M22x1,5	Mutter M22x1,5
205	401.0403		Kegellager 33118	Cone Bearing 33118	Kegellager 33118
206	401.0405		Kegellager 33213	Cone Bearing 33213	Kegellager 33213
210	452.0605		Steuning	Support Ring	Stoßring
211	452.0606		Binnenring	Inner Ring	Innenring
212	452.0607		Buitenring	Outer Ring	Aussenring
213	452.0608		Afdichtschijf	Sealing Disc	Abdeckscheibe
214	452.0609		Schijf	Disc	Scheibe
	452.0667	7200	Schijf 76/56-5.8	Disc 76/56-5.8	Scheibe 76/56-5.8
215	452.0610		Asmoer 52x2	Axisnut 52x2	Wellenmutter 52x2
	452.0668	7200	Asmoer 55x2	Axisnut 55x2	Wellenmutter 55x2
217	452.0618		Naafdop 115x2	Hub Cap 115x2	Radkappe 115x2
220	452.0223		Remnokas L=375 A=256.5	Brake Shaft L=375 A=256.5	Bremsnockenwelle L=375 A=256.5
	452.0844	7200	Remnokas L=345 A=226.5	Brake Shaft L=345 A=226.5	Bremsnockenwelle L=345 A=226.5
221	313.0127		Buitenborgring A42x2.5	Locking Ring A42x2.5	Sicherungsring A42x2.5
225	342.0103		Smeernippel M10x1-180	Graese Nipple M10x1-180	Schmiernippel M10x1-180
231	452.0613		Lagerbus	Bearing Bush	Lagerbuchse
232	342.0111		Smeernippel M8x1-90	Graese Nipple M8x1-90	Schmiernippel M8x1-90
236	301.0801		Bout M8x16	Bolt M8x16	Bolt M8x16
240	452.0722		Remhefboom Rechts (Stuuras)	Brake Lever Right (steering axle)	Gestaengesteller Rechts (Lenkachs)
241	452.0723		Remhefboom Links (Stuuras)	Brake Lever Left (steering axle)	Gestaengesteller Links (Lenkachs)
261	452.0611		Schijf	Disc	Scheibe
262	452.0612		Borgmoer M22x1.5-15	Locking Nut M22x1.5-15	Sicherungsmutter M22x1.5-15



**7.7 Hydraulische vering ADR / Hydraulic suspension ADR / Hydraulische Federung ADR**

**7.7.1 Wielassen ADR / Axles ADR / Achsen ADR**

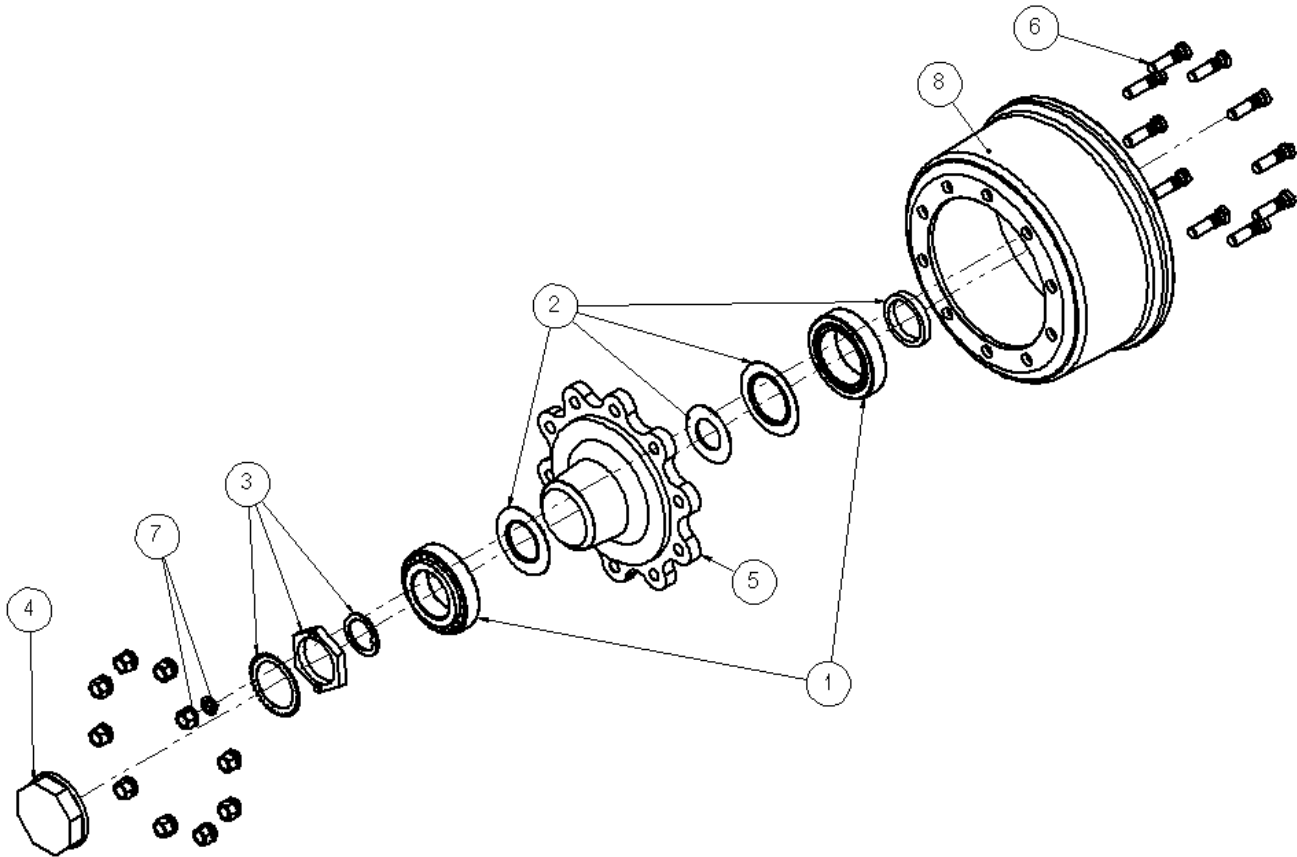
Nr.	Art. Nr.	Omschrijving	Description	Benennung
	462.0006	Wielas ADR	Fixed Axle ADR	Achse ADR
	462.0008	Wielas ADR Luchtdrukwissel	Fixed Axle ADR air press system	Achse ADR luftdrucksystem
	462.0005	Stuuras ADR	Steering axle ADR	Lenkachse ADR
	462.0007	Stuuras ADR Luchtdrukwissel	Steering axle ADR air press system	Lenkachse ADR luftdrucksystem
	355.3155	Stuurcilinder	Steeringcylinder	Lenkungzylinder
	452.0193	Afdichtset stuurcilinder	Sealingkit steeringcylinder	Dichtungssatz Lenkungzylinder



7.7.2 Hydraulische veerbok ADR / Suspension console ADR / Federungskonsole ADR

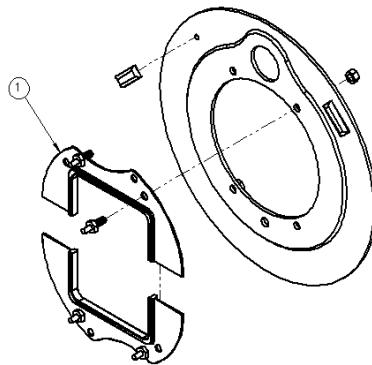
Nr.	Art. Nr.	Omschrijving	Description	Benennung	Qty.
1	452.0223	Veebok-550 ADR	Suspension console 550 ADR	Federungskonsole-550 ADR	-
	452.0242	Veebok-700 ADR	Suspension console 700 ADR	Federungskonsole-700 ADR	-
6	452.6155	Cilinderpen framezijde	Cylinder pin chassis	Zylinderpen Unterrahmen	2
7	313.0135	Buitenborgring A45x2.5	Locking Ring A45x2.5	Sicherungsring A45x2.5	4
8	452.6146	Veecilinder 120/100x200	Spring cylinder 120/100x200	Federzylinder 120/100x200	2
9	452.6158	Cilinderpen aszijde	Cylinder pin axle	Zylinderpen Achse	2
10	452.6193	Borgplaat cilinderpen	Retainer cilinderpin	Sicherungsplatte Federzylinder	2
11	316.0705	Sluitring A10.5 Ev	Washer A10.5 Ev	Scheibe A10.5 Ev	4
12	301.0811	Bout M10x30 8.8 ev.	Bolt M10x30 8.8 ev.	Bolzen M10x30 8.8 ev.	4
13	452.0233	Penbout bladveer	Pin bolt spring	Penbolzen Blattfeder	2
14	452.0234	Excenterbus conisch	Eccentric bus conical	Exzentrischer Bus	4
15	306.0407	Zelfb. moer M27x1.5 8.8 ev.	Locking nut M27x1.5 8.8 ev.	Sicherungsmutter M27x1.5 8.8 ev.	2
16	452.0235	Ring t.b.v. silentblock	Ring for silentblock	Ring für silentblock	4
17.2	452.0230	Pin	Pin	Pin	2
17.3	452.0226	Bladveer HG	Leaf spring	Blattfeder	2
17.4	452.0228	Stropzitting	U-bolt seat	Bügelsschraube halterung	2
17.5	452.0227	Veerstrop M24x2	U-bolt M24x2	Bügelsschraube M24x2	4
17.6	316.0928	Borgring M24 Ev	Locking washer M24	Sicherungs Scheibe M24	8
17.7	452.0229	Moer M24x2 (8) Ev	Nut M 24x2 (8)	Mutter M24x2 (8)	8



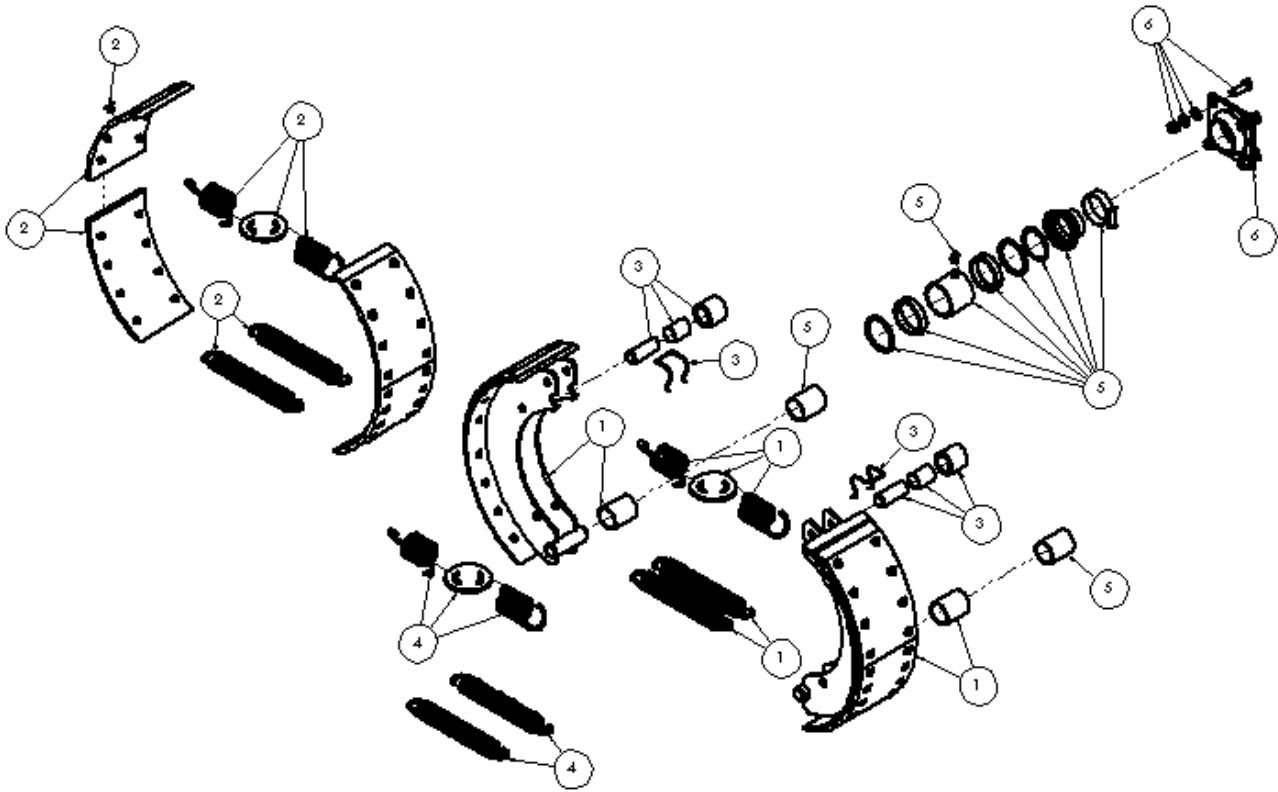


### 7.7.3 Wielnaaf ADR / Axles ADR / Achsen ADR

Nr.	Art. Nr.	Omschrijving	Description	Benennung
1	452.0180	Lagerset ADR	Bearing set ADR	Lagersatz ADR
2	452.0182	Steuring KIT ADR 1Y	Bearingkit ADR UA/UF	Lagersatz ADR UA/UF
3	452.0181	Ringmoerset	Crown nut kit M58x1,5	Kronnmutter satz M58x1,5
4	452.0179	Naafdop ADR	Wheel cap kit	Radkappe satz
5	452.0183	Wielnaaf 10gts 1Y	Wheelhub 10 holes	Nabe 10 locher
6	452.0164	Wielboutset M22x1,5 ADR	Wheelbolt M22x1,5 L=102	Rahdbolzen M22x1,5 L=102
7	452.1037	Wielmoerset M22x1,5 ADR (10x)	Wheelboltnutset M22x1,5	Rahdbolzenmuttersetz M22x1,5 L=102
8	452.5020	Remtrommel 420x180	Brakdrum 406x126 10 hole	Bremstrommel 406x126 10 loch

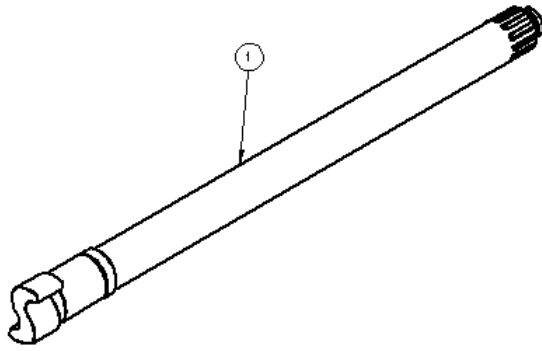


Nr.	Art. Nr.	Type	Omschrijving	Description	Benennung
1	452.0187		Set afdichtplaten	Set of seal plates	Satz Dichtscheiben

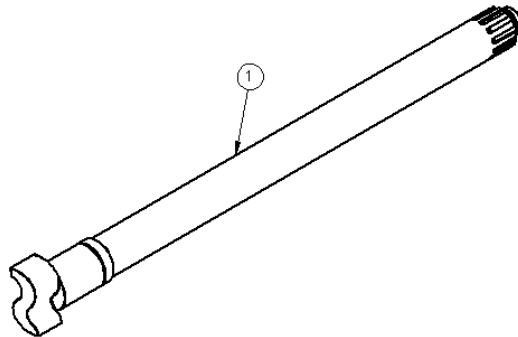


**7.7.4 Remset ADR / Brake set ADR / Bremssatz ADR**

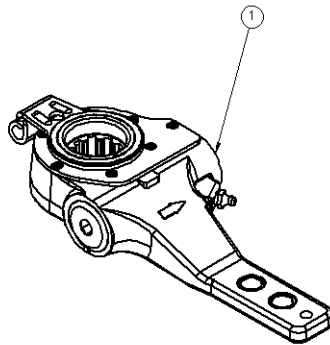
Nr.	Art. Nr.	Omschrijving	Description	Benennung
1	452.0185	Remschoenset ADR 4218E	Brake shoe set	Bremsbackensatz
2	452.0186	Remvoeringset ADR 4218E	Brake Lining Set	Bremsbelagsatz
3	452.0711	Remschoen ophanging set	Brake shoe parts	Bremsbackenteile
4	452.0750	Trekveerset	Tensile spring kit	Zug-Feder Satz
5	452.0708	Remas onderdelen set1 ADR	Brake axle parts set1	Bremsewelle Ersatzteil Satz1
6	452.0752	Remas onderdelen set2 ADR	Brake axle parts set2	Bremsewelle Ersatzteil Satz2



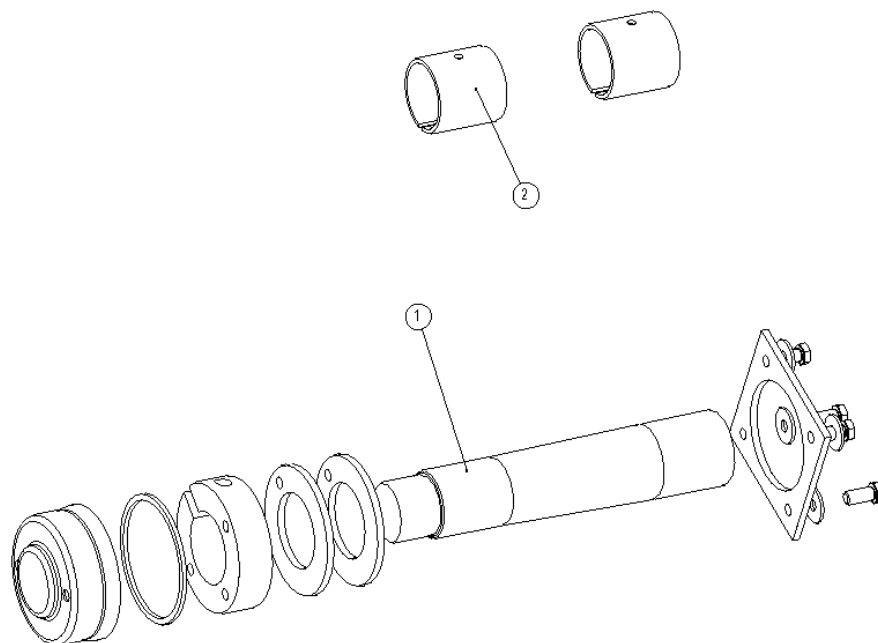
Nr.	Art. Nr.	Type	Omschrijving	Description	Benennung
1	452.0231	Steering axle	Remas Li D=40 L=300 S-nok	Brake Shaft Left D=40 L=300 S-cam	Bremsnockenwelle Links D=40 L=300 S-Nocke
2	452.0195	Fixed axle	Remas Li D=40 L=700 S-nok	Brake Shaft Left D=40 L=700 S-cam	Bremsnockenwelle Links D=40 L=700 S-Nocke



Nr.	Art. Nr.	Type	Omschrijving	Description	Benennung
1	452.0188	Steering axle	Remas Re D=40 L=300 Z-nok	Brake Shaft right D=40 L=300 Z-cam	Bremsnockenwelle Rechts D=40 L=300 Z-Nocke
2	452.0194	Fixed axle	Remas Re D=40 L=700 Z-nok	Brake Shaft right D=40 L=700 Z-cam	Bremsnockenwelle Rechts D=40 L=700 Z-Nocke

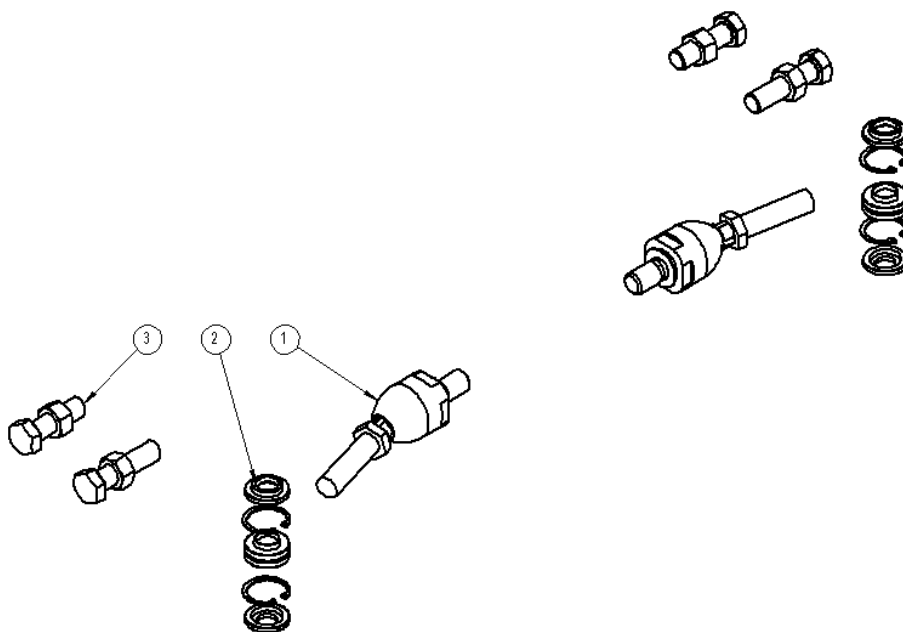


Nr.	Art. Nr.	Type	Omschrijving	Description	Benennung	Qty.
1	452.0189	Steering axle	Remhefboom Rechts	Brake Lever Right	Gestaengesteller Rechts	1
	452.0190	Steering axle	Remhefboom Links	Brake Lever Left	Gestaengesteller Links	1
	452.0232	Fixed axle	Remhefboom	Brake Lever Right	Gestaengesteller Rechts	2



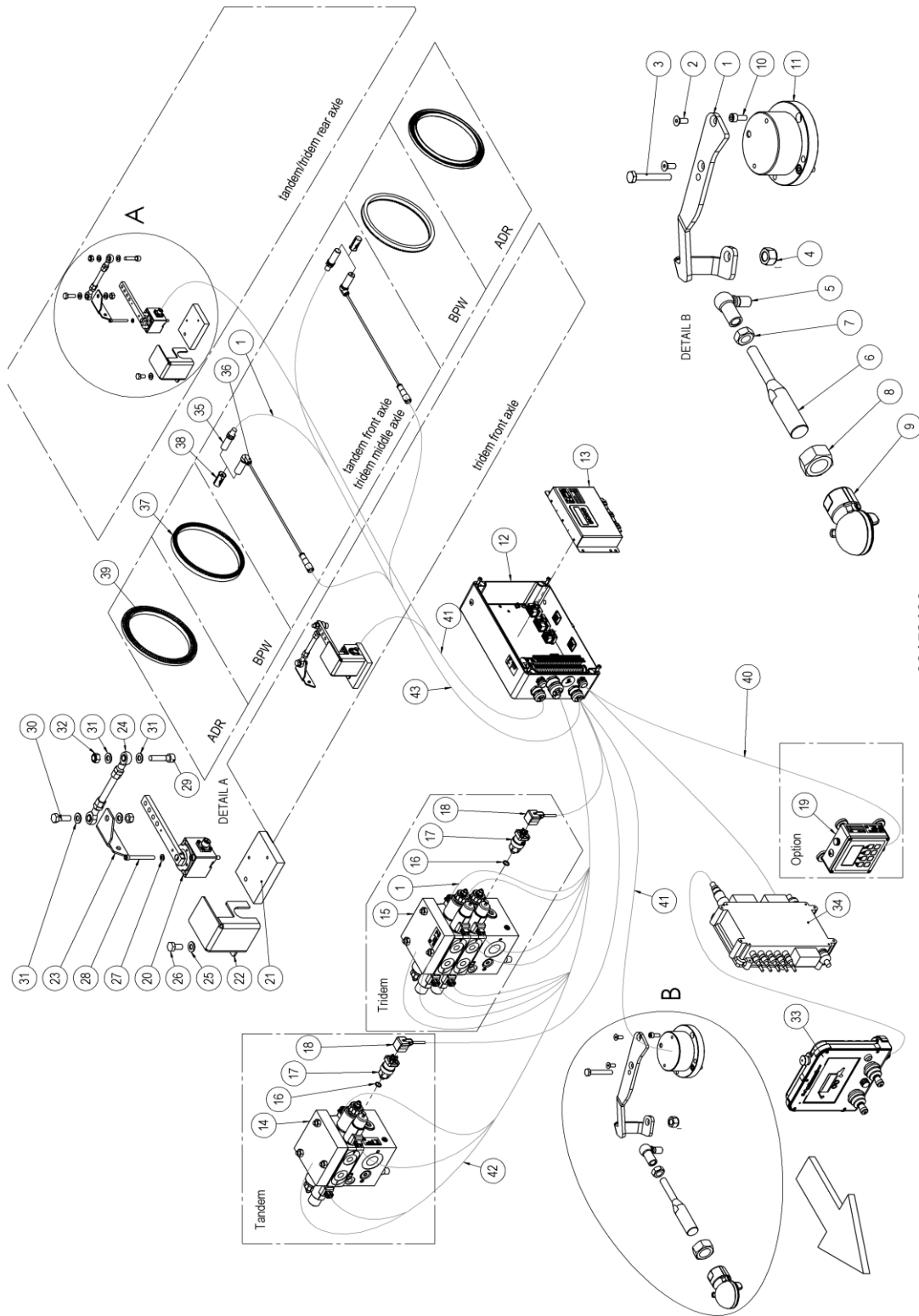
**7.7.5 Fuseepinset ADR / Fusee pin set ADR / Fuseepensatz ADR**

Nr.	Art. Nr.	Omschrijving	Description	Benennung
1	452.0192	Fuseepenset compleet	Fusee pin set ADR	Fuseepensatz ADR
2	452.0191	Lagerbusset	Bearing Set	Lagersatz



**7.7.6 Stuurdelenset ADR / Steeringpart set ADR / Flenkungteilesatz ADR**

Nr.	Art. Nr.	Omschrijving	Description	Benennung
1	452.0863	Axiaal kogelkop	Axial ballhead	Axial Kugelkopf
2	452.0764	Kogelkopset	Bearing set	Lagersatz
3	452.0856	Stelbout set stuuruitslag M20x1,5	Adjusting bolt set steering M20x1.5	Stelbolzensatz lenkung M20x.15

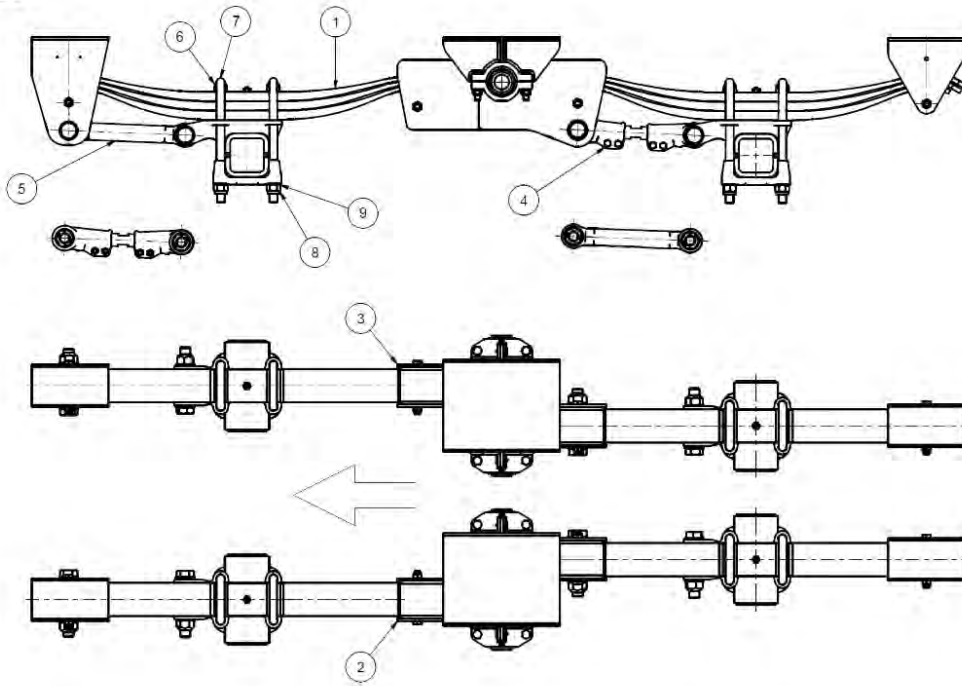


00152106

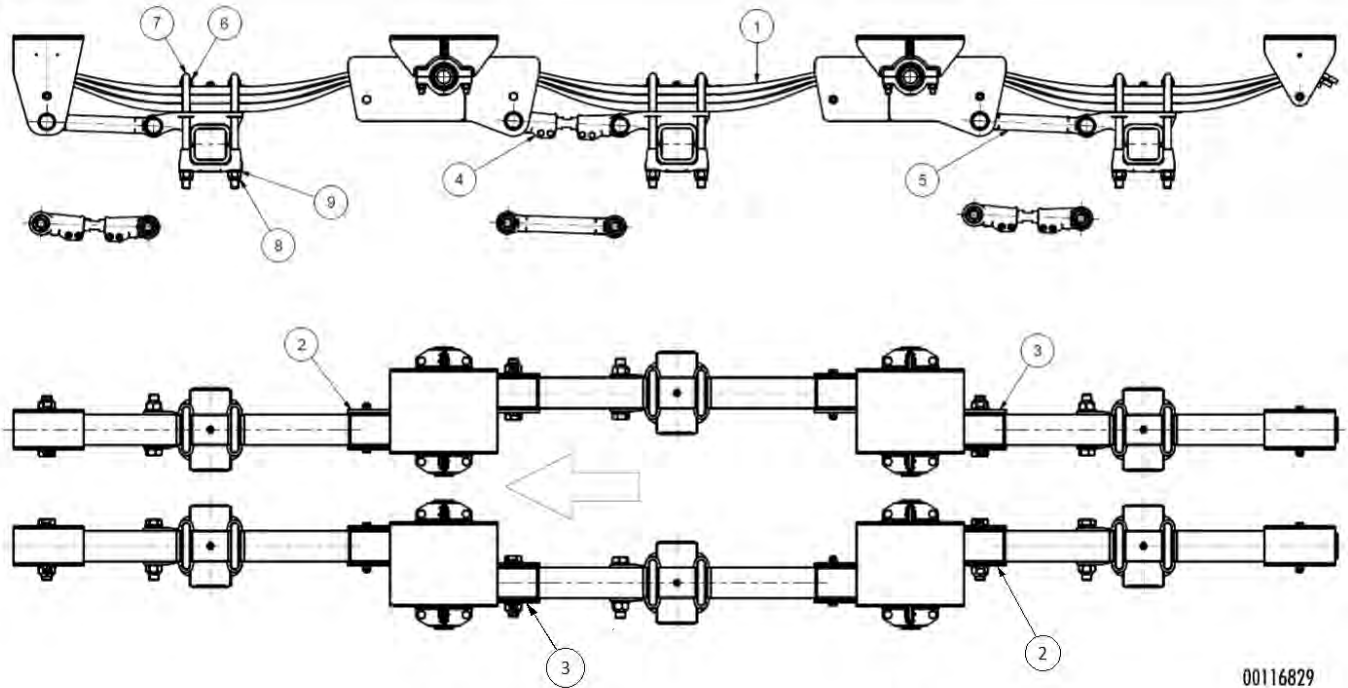
7.8 Elektrische wielbesturing / Electric steering axle / Elektrische lenkung

Nr.	Art. Nr.	Type	Omschrijving	Description	Benennung
1	938.2313		Stuurhefboom-250 K16 Potmeter	Steering lever 250 K16	Steuerhebel 250 K16
2	303.0912		PL.verz.bout M8x20 (8.8) Ev	Bolt M8x20 (8.8) Ev	Bolzen M8x20 (8.8) Ev
3	301.0719		Bout M10x70 (8.8) Ev	Bolt M10x70 (8.8) Ev	Bolzen M10x70 (8.8) Ev
4	306.0303		Zelfb.moer M16 (8) Ev	Locking Nut M16 (8) Ev	Sicherungsmutter M16 (8) Ev
5	311.0113		Kogelgewricht M16 Li. Ev	Ball joint M16 Left Ev	Kugelgelenk M16 Links Ev
6	921.1669		Stuurstang EST M16Li-M30x2 L=184	Steeringbar EST M16Li-M30x2 L=184	Steuergestange EST M16Li-M30x2 L=184
7	306.0819		Moer – DIN934 – M16 Li (8)	Nut – DIN934 – M16 Li (8)	Mutter – DIN934 – M16 Li (8)
8	306.0729		Moer M30x2 (8) Ev glp.	Nut M30x2 (8) Ev	Mutter M30x2 (8) Ev
9	461.0171		Trekkogel Zwangsl. ZO K50	Steering ball K50	Kugel Zwangslenkung K50
10	302.0607		Cil.kopbout M8x20 (8.8) Ev	Bolt M8x20 (8.8) Ev	Bolzen M8x20 (8.8) Ev
11	484.3013		533 4AW-5005	533 4AW-5005	533 4AW-5005
12	484.3017		Voorbedr. Behuizing Mobil Tandem	pre-wired housing	vorverdrahtetes Gehäuse
13	484.3016		Veiligheidsstuurcomputer	Safety computer	Sicherheitscomputer
14	355.4018		Prop. hydr.blok elek. best tandem	Prop. hydr. block 2-axle	Prop. hydr. Block 2-Achser
15	355.4019		Prop. Hydr. blok. Elek. Best. Tridem	Prop. hydr. block 3-axle	Prop. hydr. Block 3-Achser
16	451.0439		Afdichtring 12x16 Koper 7603-A	Seal ring 12x16 Copper 7603-A	12x16 Koper 7603-A
17	484.3024		Druksensor Mobil	Pressure sensor	Drucksensor
18	484.3025		Kabel tbv druksensor	Cable for Pressure sensor	Kabel für Drucksensor
19	484.1068		Bedieningskast Mobil Elektronik	Control box	Operations Box
20	484.3012		Hoeksensor as Mobil	Angle sensor	Winkelsensor
21	938.0534		Lasplaat Mobil sensor as	Welding plate	Schweissplatte
22	937.9419		Afdekkaphoeksensor as TA30	Cover plate	Schutzkappe
23	937.7376		Hoeksensorplaat as Mobil	Angle sensor plate	Winkelsensorplatte
24	484.3022		Stang t.b.v. hoeksensor Mobil	Angle sensor rod	Winkelsensorgestange
25	316.0945		Sluitring A8.4	Washer A8.4	Scheibe A8.4
26	301.0801		Tapbout M8x16 (8.8) Ev	Bolt M8x16 (8.8) Ev	Bolzen M8x16 (8.8) Ev
27	316.0730		Sluitring A5.3 Ev	Washer A5.3 Ev	Scheibe A5.3 Ev
28	302.0659		Cil.kopbout M5x50 (12.9) Ev	Cylinderhead bolt M5x50 (12.9) Ev	Zylinderbolzen M5x50 (12.9) Ev
29	302.0627		Cil.kopbout M8x35 (8.8) Ev	Cylinderhead bolt M8x35 (8.8) Ev	Zylinderbolzen M8x35 (8.8) Ev
30	301.0802		Tapbout M8x25 (8.8) Ev	Bolt M8x25 (8.8) Ev	Bolzen M8x25 (8.8) Ev
31	316.0703		Sluitring A8.4 Ev	Washer A8.4 Ev	Scheibe A8.4 Ev
32	306.0312		Zelfb. moer M8 (8) Ev	Locking Nut M8 (8) Ev	Sicherungsmutter M8 (8) Ev
33	484.1075		Bed.kast 7" RA/RO	Control box 7" display	Operations Box 7" display
34	484.1070		Besturingskast ISO-A	Junctionbox	Steuerbox
35	452.6068		Sensor wielnaaf	Sensor wheelhub	Sensor Nabe
36	452.6065		Sensor ABS	Sensor ABS	Sensor ABS
37	452.6044		Nokkenring BPW	Cam ring BPW	Nockenring BPW
38	355.7288		Sensorplug wielnaaf	Sensor plug	Sensorstecker
39	452.6095		Nokkenring ADR 100/170	Cam ring ADR	Nockenring ADR

**RA-780**



**RA-840**



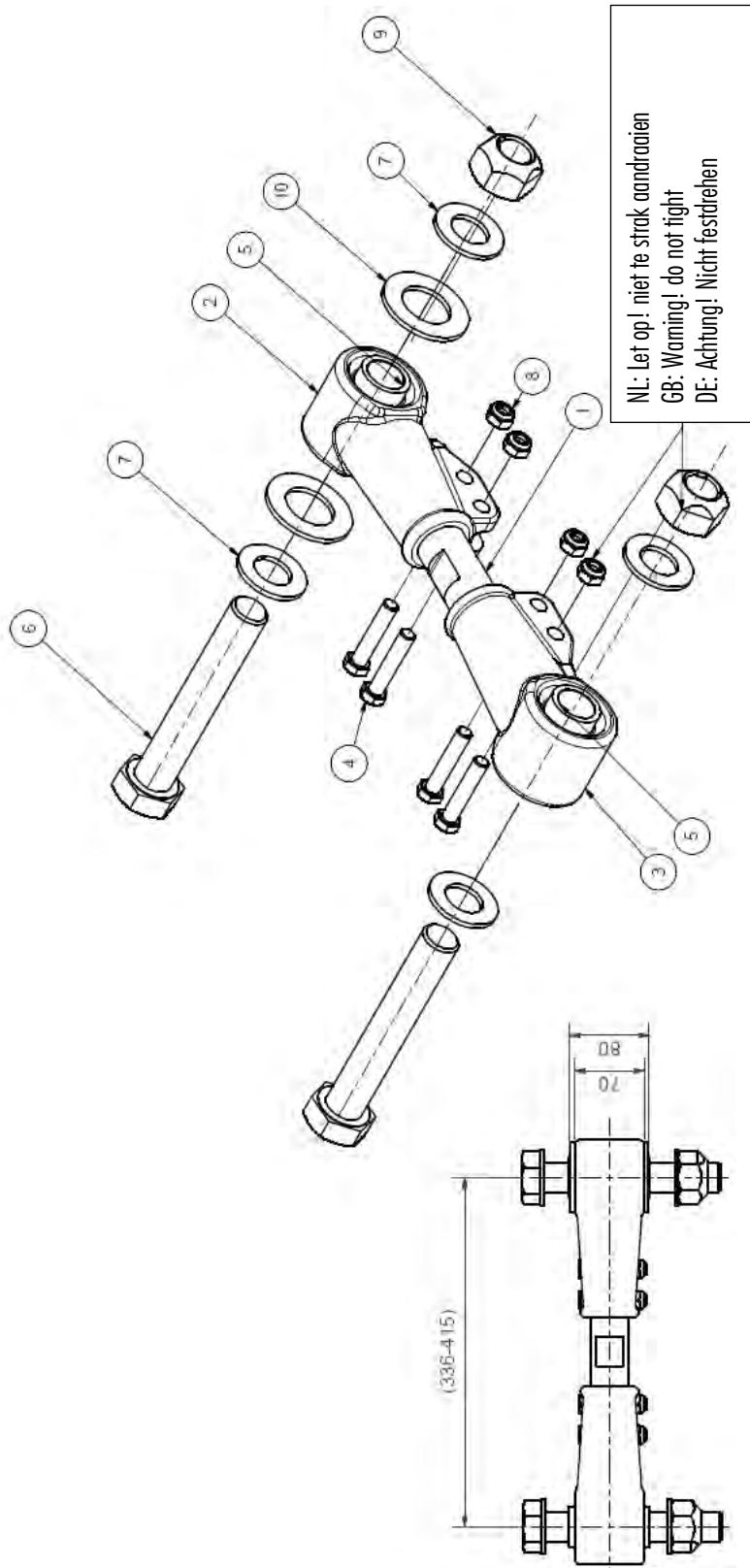
00116829

## 7.9 Parabolische vering / Parabolic suspension / Parabelfederung

### 7.9.1 Veerset / Spring set / Federsatz

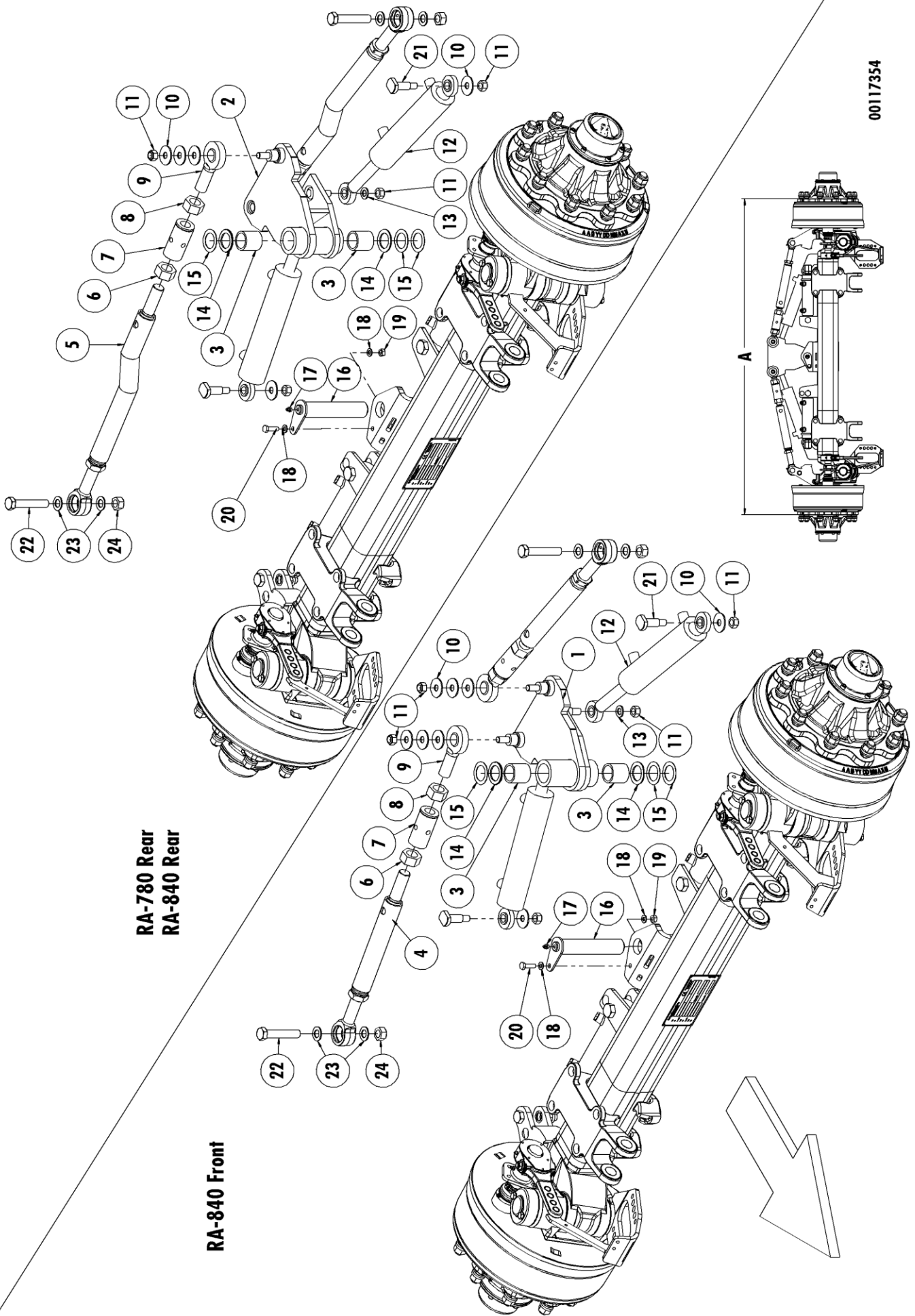
Nr.	Art. Nr.	Type	Omschrijving	Description	Benennung	Qty.
	462.0210	RA-780	Versprongen veerstel ADR 32 ton	Suspension ADR 32	Federung ADR 32	
	462.0211	RA-840	Versprongen veerstel ADR 48 ton	Suspension ADR 48	Federung ADR 48	
1	452.6200	RA-780	Paraboolveer	Parabolic suspension	Parabelfeder	4
	452.6200	RA-840	Paraboolveer	Parabolic suspension	Parabelfeder	6
2	452.6201	RA-780	Versprongen pendelstuk links	Rocker left	Schwingstück links	1
	452.6201	RA-840	Versprongen pendelstuk links	Rocker left	Schwingstück links	2
3	452.6202	RA-780	Versprongen pendelstuk rechts	Rocker right	Schwingstück rechts	1
	452.6202	RA-840	Versprongen pendelstuk rechts	Rocker right	Schwingstück rechts	2
4	452.6154	RA-780	Stelstang L=350 met bouten (see §7.9.2)	Adjustment rod L=350 with bolts (see §7.9.2)	Einstellstange L-350 mit Bolzen (see §7.9.2)	2
	452.6154	RA-840	Stelstang L=350 met bouten	Adjustment rod L=350 with bolts	Einstellstange L-350 mit Bolzen	3
5	452.6199	RA-780	Stelstang vast L=350 met bouten	Fixed rod L=350 with bolts	Stange fest L-350 mit Bolzen	2
	452.6199	RA-840	Stelstang vast=350 met bouten	Fixed rod L=350 with bolts	Stange fest L-350 mit Bolzen	3
6	452.6078	RA-780	Stropzitting	U-bolt seat	Bügelsschraube halterung	8
	452.6078	RA-840	Stropzitting	U-bolt seat	Bügelsschraube halterung	12
7	452.6159	RA-780	Veerstrop M24x1,5 126x332	U-bolt M24x1,5 126x332	Bügelsschraube M24x1,5 126x332	8
	452.6159	RA-840	Veerstrop M24x1,5 126x332	U-bolt M24x1,5 126x332	Bügelsschraube M24x1,5 126x332	12
8	452.6198	RA-780	Zelfb. moer M24x1,5 (8) Ev	Locking nut M 24x1,5 (8)	Sicherungsmutter M24x1,5 (8)	16
	452.6198	RA-840	Zelfb. moer M24x1,5 (8) Ev	Locking nut M 24x1,5 (8)	Sicherungsmutter M24x1,5 (8)	24
9	316.0727	RA-780	Sluitring M24 (A26) Ev	Washer M24 (A26)	Scheibe M24 (A26)	16
	316.0727	RA-840	Sluitring M24 (A26) Ev	Washer M24 (A26)	Scheibe M24 (A26)	24





**7.9.2 Stelstang L=350 / Adjustment rod L=350 / Einstellstange L-350 mit Bolzen**

Nr.	Art. Nr.	Omschrijving	Description	Benennung	Qty.
1	452.0236	Draadstang M38x2	Threaded rod M38x2	Gewindestange M38x2	
2	452.0237	Draadstangeind Re M38x2	Threaded rod end Ri M38x2	Gewindekopf Re M38x2	
3	452.0238	Draadstangeind Li M38x2	Threaded rod end Le M38x2	Gewindekopf Li M38x2	
4	301.0704	Bout M12x60 (8.8) ev.	Bolt M12x60 (8.8) ev.	Bolzen M12x60 (8.8) ev.	
5	462.2003	Rubber stootblok	Silent block	Dämpferblock	
6	301.7017	Bout M30x180 (8.8) ev.	Bolt M30x180 (8.8) ev.	Bolzen M30x180 (8.8) ev.	
7	316.0729	Sluiting A31 ev.	Washer A31 ev.	Scheibe A31 ev.	
8	306.0302	Zelfb. moer M12 (8)	Locking nut M12 (8)	Sicherungsmutter M12 (8)	
9	306.0324	Zelfb. moer M30 (8)	Locking nut M30 (8)	Sicherungsmutter M30 (8)	
10	316.0017	Ring D40/70 d=4	Washer D40/70 d=4	Scheibe D40/70 d=4	



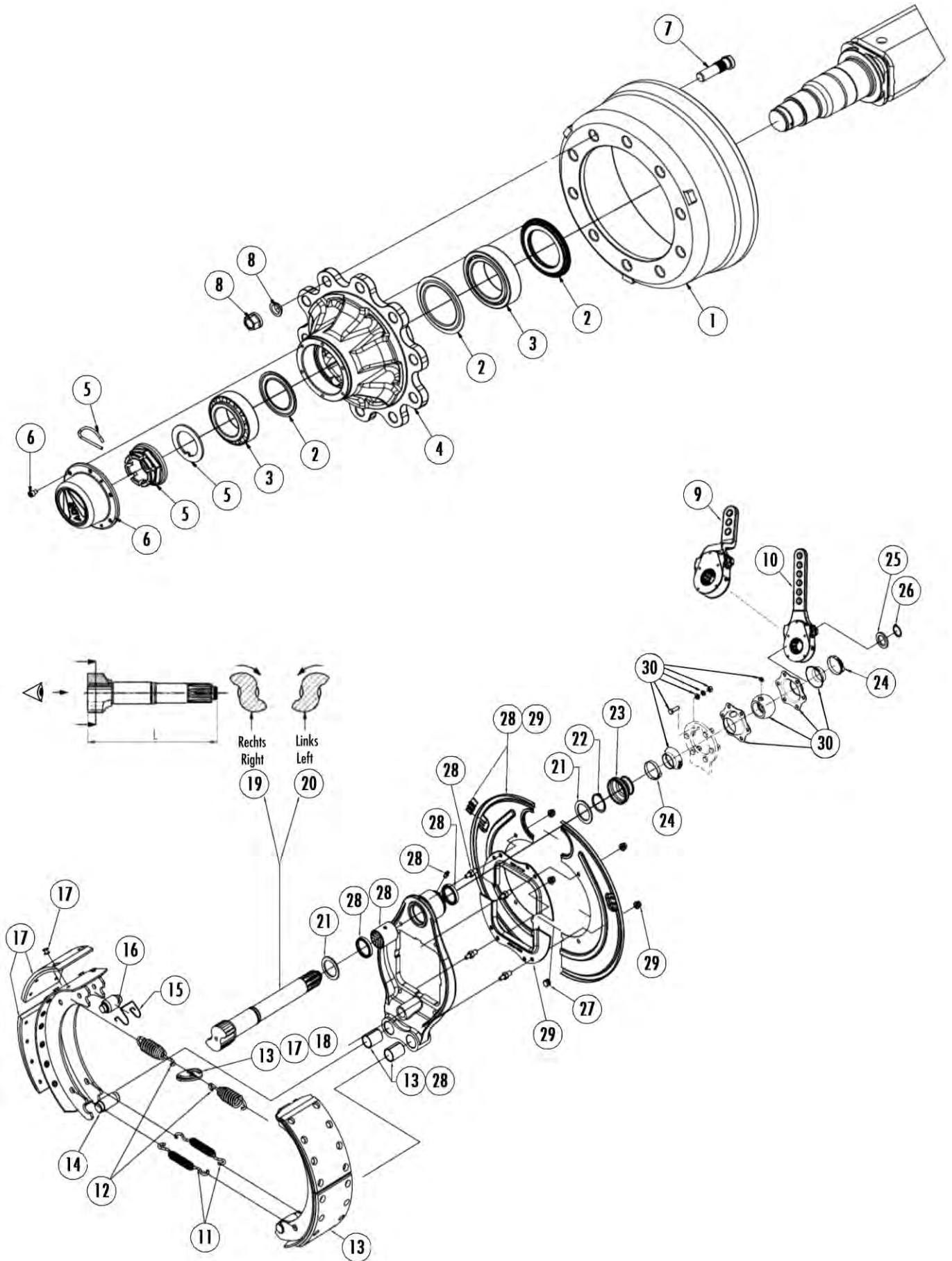
RA-780 Rear  
RA-840 Rear

RA-840 Front

00117354

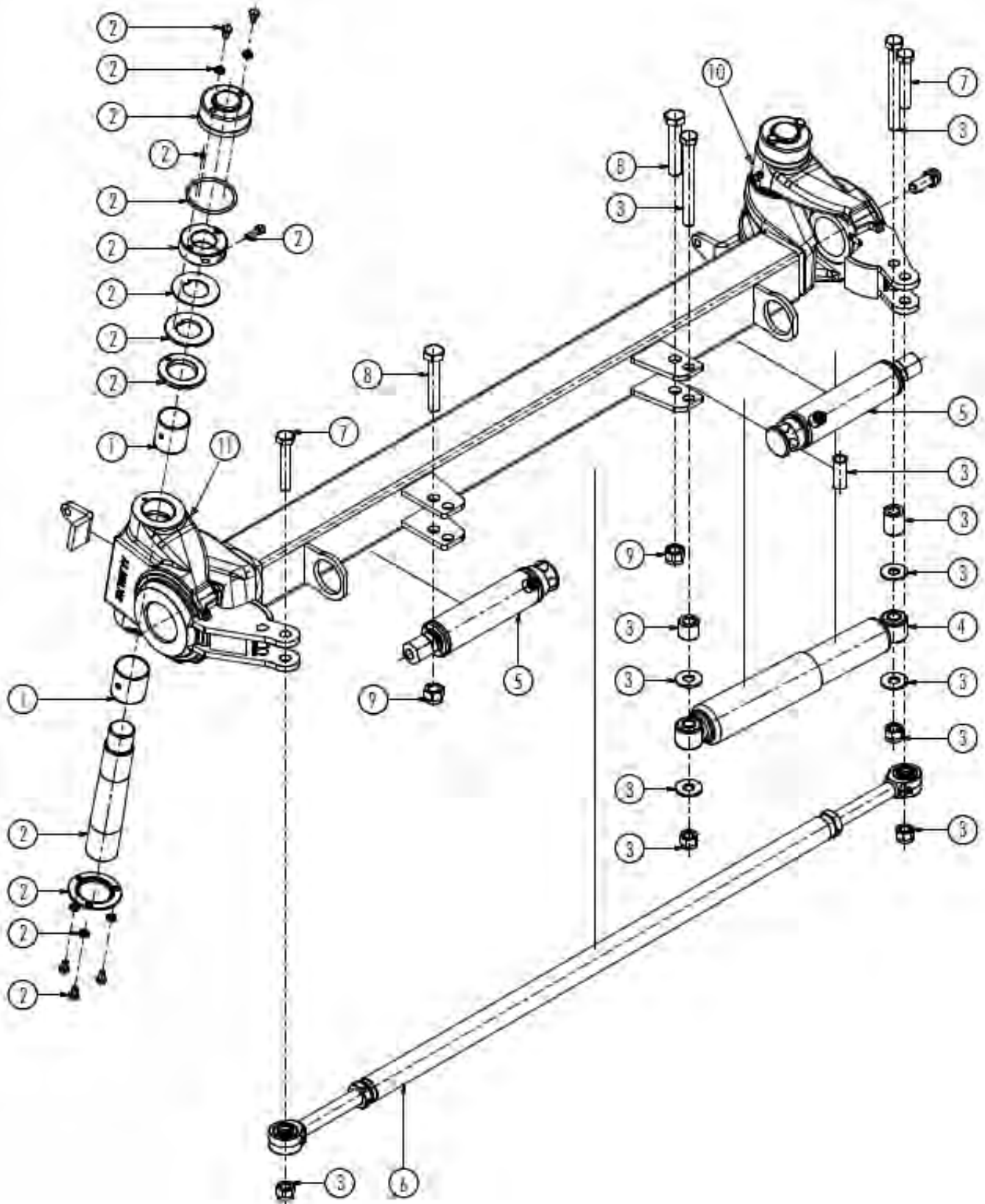
**7.9.3 Stuur-as/volg-as paraboolveerstel / Steering axle/Following axle Parabolic Suspension / Lenkachse/Folgende achse Parabelfederung**

Nr.	Art. Nr.	Type	Omschrijving	Description	Benennung	Qty.
	955.7121	840	Stuur-as WAH/R-V ADR 200/94-412E Front	Steering axle WAH/R-V ADR 200/94-412E Front	Lenkachse WAH/R-V ADR 200/94-412E Front	1
	955.7122	840	Stuur-as WAH/R-V ADR 220/94-412E Front	Steering axle WAH/R-V ADR 220/94-412E Front	Lenkachse WAH/R-V ADR 220/94-412E Front	1
	955.7123	780/840	Stuur-as WAH/R-A ADR 200/94-412E Rear	Steering axle WAH/R-A ADR 200/94-412E Rear	Lenkachse WAH/R-A ADR 200/94-412E Rear	1
	955.7124	780/840	Stuur-as WAH/R-A ADR 220/94-412E Rear	Steering axle WAH/R-A ADR 220/94-412E Rear	Lenkachse WAH/R-A ADR 220/94-412E Rear	1
1	969.8435	840	Stuurplaat dvc-Voor	Steering plate dvc-Front	Lenkingscheibe dvc-Vorne	1
2	966.0892	780/840	Stuurplaat dvc-Achter	Steering plate dvc-Back	Lenkingscheibe dvc-Hinter	1
3	927.0121	840	Glijlager	Plain bearing	Gleitlager	4
	927.0121	780	Glijlager	Plain bearing	Gleitlager	2
4	969.9577	840	Stuurstang recht 2000 (A=2000mm)	Steeringbar straight 2000 (A=2000mm)	Steuerslange recht 2000 (A=2000mm)	1
	969.9578	840	Stuurstang recht 2200 (A=2200mm)	Steeringbar straight 2200 (A=2200mm)	Steuerslange recht 2200 (A=2200mm)	1
5	969.9579	780/840	Stuurstang gebogen 2000 (A=2000mm)	Steeringbar Bended 2000 (A=2000mm)	Gebogen Steuerslange 2200 (A=2000mm)	1
	969.7580	780/840	Stuurstang gebogen 2200 (A=2200mm)	Steeringbar Bended 2200 (A=2200mm)	Gebogen Steuerslange 2200 (A=2200mm)	1
6	306.0113	840	Moer M30x2 (8)	Nut M30x2 (8)	Mutter M30x2 (8)	4
	306.0113	780	Moer M30x2 (8)	Nut M30x2 (8)	Mutter M30x2 (8)	2
7	920.0567	840	Stelbus M30x2 LR	Adjusting bush M30x2 LR	Stellbuchse M30x2 LR	4
	920.0567	780	Stelbus M30x2 LR	Adjusting bush M30x2 LR	Stellbuchse M30x2 LR	2
8	306.0112	840	Moer M30x2 Links (8)	Nut M30x2 Left (8)	Mutter M30x2 Links (8)	4
	306.0112	780	Moer M30x2 Links (8)	Nut M30x2 Left (8)	Mutter M30x2 Links (8)	2
9	401.0173	840	Stangkop	Rod end	Gelenk	4
	401.0173	780	Stangkop	Rod end	Gelenk	2
10	316.0737	840	Sluitplaat A17 Ev	Washer A17 Ev	Scheibe A17 Ev	16
	316.0737	780	Sluitplaat A17 Ev	Washer A17 Ev	Scheibe A17 Ev	8
11	306.0303	840	Zelfb. moer M16 (8) Ev	Locking Nut M16 (8)	Sicherungsmutter M16 (8)	12
	306.0303	780	Zelfb. moer M16 (8) Ev	Locking Nut M16 (8)	Sicherungsmutter M16 (8)	6
12	355.0740	840	Hydr. Cil. D25/60-440/200	Hydr. Cylinder D25/60-440/200	Hydr. Zylinder D25/60-440/200	4
	355.0740	780	Hydr. Cil. D25/60-440/200	Hydr. Cylinder D25/60-440/200	Hydr. Zylinder D25/60-440/200	2
13	316.0707	840	Slutring A17 Ev	Washer A17	Scheibe A17	4
	316.0707	780	Slutring A17 Ev	Washer A17	Scheibe A17	2
14	403.0130	840	Loopschijf d=3.5mm	Disc d=3.5mm	Scheibe d=3.5mm	4
	403.0130	780	Loopschijf d=3.5mm	Disc d=3.5mm	Scheibe d=3.5mm	2
15	403.0112	840	Axiaalschijf	Axial disc	Axial scheibe	8
	403.0112	780	Axiaalschijf	Axial disc	Axial scheibe	4
16	969.8437	840	Pen BP 40-200	Pin BP 40-200	Pen BP 40-200	2
	969.8437	780	Pen BP 40-200	Pin BP 40-200	Pen BP 40-200	1
17	342.0103	840	Smeernippel M10x1-180	Graese Nipple M10x1-180	Schmiernippel M10x1-180	2
	342.0103	780	Smeernippel M10x1-180	Graese Nipple M10x1-180	Schmiernippel M10x1-180	1
18	316.0705	840	Slutring A10.5 Ev	Washer A10.5	Scheibe A10.5	4
	316.0705	780	Slutring A10.5 Ev	Washer A10.5	Scheibe A10.5	2
19	306.0306	840	Zelfborgende moer M10 (8) Ev	Locking Nut M10	Sicherungsmutter M10	2
	306.0306	780	Zelfborgende moer M10 (8) Ev	Locking Nut M10	Sicherungsmutter M10	1
20	301.0814	840	Tapbout M10x35 (8.8) Ev	Bolt M10x35 (8.8)	Bolzen M10x35 (8.8)	2
	301.0814	780	Tapbout M10x35 (8.8) Ev	Bolt M10x35 (8.8)	Bolzen M10x35 (8.8)	1
21	921.0065	840	Scharnierpen	Pivoting pin	Scharnierbolzen	4
	921.0065	780	Scharnierpen	Pivoting pin	Scharnierbolzen	2
22	301.0794	840	Bout M20x110 (8.8) Ev	Bolt M20x110 (8.8) Ev	Bolze M20x110 (8.8) Ev	4
	301.0794	780	Bout M20x110 (8.8) Ev	Bolt M20x110 (8.8) Ev	Bolze M20x110 (8.8) Ev	2
23	316.0725	840	Slutring A21 Ev	Washer A21 Ev	Scheibe A21 Ev	8
	316.0725	780	Slutring A21 Ev	Washer A21 Ev	Scheibe A21 Ev	4
24	306.0314	840	Zelfborgende moer M20 (8) Ev	Locking Nut M20 (8)	Sicherungsmutter M20 (8)	4
	306.0314	780	Zelfborgende moer M20 (8) Ev	Locking Nut M20 (8)	Sicherungsmutter M20 (8)	2



**7.9.4 Wielas Paraboolveerstel / Wheelaxle Parabolic Suspension / Radachse Parabelfederung**

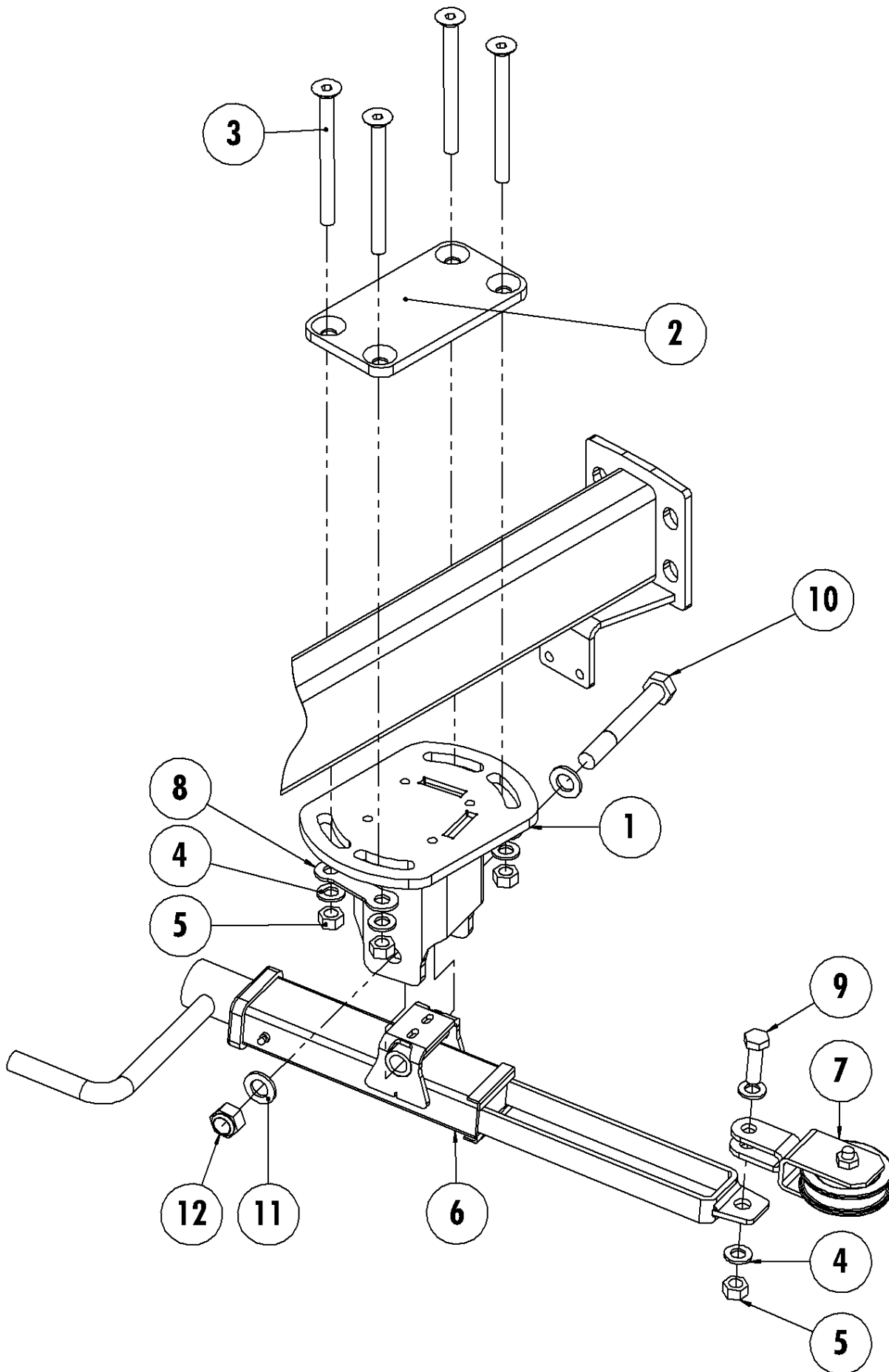
Nr.	Art. Nr.	Type	Omschrijving	Description	Benennung	Qty.
	<b>955.5033</b>	<b>2000mm</b>	<b>Wielas-11.8 ADR-13/200/118-412<sup>E</sup></b>	<b>Wheelaxle-11.8 ADR-13/200/118-412<sup>E</sup></b>	<b>Radachse-11.8 ADR-13/200/118/412<sup>E</sup></b>	
	<b>955.5034</b>	<b>2200mm</b>	<b>Wielas-11.8 ADR-13/220/118-412<sup>E</sup></b>	<b>Wheelaxle-11.8 ADR-13/220/118-412<sup>E</sup></b>	<b>Radachse-11.8 ADR-13/220/118/412<sup>E</sup></b>	
1	452.0725		Remtrommel 406x126 10 gts	Brakdrum 406x126 10 hole	Bremstrommel 406x126 10 loch	2
2	452.0701		Steuering kit	Supportingring kit	Stoßring kit	-
3	452.1065		Lagerset ADR UA/UF	Bearingkit ADR UA/UF	Lagersatz ADR UA/UF	2
4	452.1102		Wielnaaf 10gts	Wheelhub 10 holes	Nabe 10 locher	2
5	452.0737		Kroonmoerset M58x1,5	Crown nut kit M58x1,5	Krohnmutter satz M58x1,5	2
6	452.0702		Naafdop set	Wheel cap kit	Radkappe satz	2
7	452.6203	<b>2000mm</b>	Wielbout M22x1,5 L=102	Wheelnut M22x1,5 L=102	Rahdbolzen M22x1,5 L=102	20
	452.1038	<b>2200mm</b>	Wielbout M22x1,5 L=89	Wheelnut M22x1,5 L=89	Rahdbolzen M22x1,5 L=89	20
8	452.1037		Wielmoeren set M22x1,5	Wheelnut kit M22x1,5	Rahdmutter Satz M22x1,5	2
9	452.5050	<b>2200mm</b>	Gebogen Remsteller Links	Bended Slack adjuster left	Gebogen Nachstellvorrichtung Links	1
	452.5051	<b>2200mm</b>	Gebogen Remsteller Rechts	Bended Slack adjuster right	Gebogen Nachstellvorrichtung Rechts	1
10	452.0748	<b>2000mm &amp; 2200mm</b>	Remsteller Recht	Slack adjuster Straight	Gerade Nachstellvorrichtung	2
11	452.6133		Trekveer rem 412 <sup>E</sup>	Draw Spring brake 412 <sup>E</sup>	Zugfeder Bremse 412 <sup>E</sup>	4
12	452.6135		Trekveer rem 412 <sup>E</sup>	Draw Spring brake 412 <sup>E</sup>	Zugfeder Bremse 412 <sup>E</sup>	4
13	452.0706		Remschoenset (incl. nr. 11 & 12)	Brake shoe set (incl. nr. 11 & 12)	Bremsbacke mit Belag (incl. Nr. 11 & 12)	2
14	452.6140		Remschoenpen	Pin for brake shoe	Pin für Bremsbacke	2
15	452.6141		Rolveer	Scroll spring	Rollfeder	2
16	452.0711		Remschoen ophanging set (incl. nr. 11 & 12)	Brake Shoe suspension (incl. nr. 15)	Bremsbacke Aussetzung (incl. Nr. 15)	-
17	452.0707		Remvoeringset (incl. nr. 11 & 12)	Brake lining set (incl. nr. 11 & 12)	Bremsbelagsatz (incl. Nr. 11 & 12)	-
18	452.0750		Trekveerset (incl. nr. 11 & 12)	Tensile spring kit (incl. nr. 11 & 12)	Zug-Feder Satz (incl. Nr. 11 & 12)	2
19	452.0735	<b>2000mm</b>	Remas Rechts L= 650 Z-nok	Brake Shaft right L=650 Z-cam	Bremsnockenwelle Rechts L=650 Z-Nocke	1
	452.0755	<b>2200mm</b>	Remas Rechts L= 750 Z-nok	Brake Shaft right L=750 Z-cam	Bremsnockenwelle Rechts L=750 Z-Nocke	1
	452.0759	<b>2000mm</b>	Remas Rechts L= 225 Z-nok	Brake Shaft right L=225 Z-cam	Bremsnockenwelle Rechts L=225 Z-Nocke	1
	452.0765	<b>2200mm</b>	Remas Rechts L= 250 Z-nok	Brake Shaft right L=250 Z-cam	Bremsnockenwelle Rechts L=250 Z-Nocke	1
20	452.0736	<b>2000mm</b>	Remas Links L= 650 S-nok	Brakeshaft left L=650 S-cam	Bremseachse links L=650 S-Nocke	1
	452.0756	<b>2200mm</b>	Remas Links L= 750 S-nok	Brakeshaft left L=750 S-cam	Bremseachse links L=750 S-Nocke	1
	452.0760	<b>2000mm</b>	Remas Links L= 225 S-nok	Brakeshaft left L=225 S-cam	Bremseachse links L=225 S-Nocke	1
	452.0766	<b>2200mm</b>	Remas Links L= 250 S-nok	Brakeshaft left L=250 S-cam	Bremseachse links L=250 S-Nocke	1
21	452.6130		Ring Remstang	Brake rod ring	Bremsstange Ring	2
22	452.6111		Buitenborgring	Outside circlip	Außen Sicherungsring	1
23	452.6128		Rubber afdekdop	Rubber Cover	Gummi Schutzkappe	2
24	452.6115		Slangenkleem	Hose clamp	Schlauchschelle	4
25	452.6126		Sluitring M26 39x26x4,0	Washer M26 39x26x4,0	Scheibe M26 39x26x4,0	2
26	452.6125		Buitenborgring	Locking Ring	Sicherungsring	2
27	452.6129		Rubber kabelgeleider	Rubber fairlead	Gummi Schotführung	2
28	452.0708		Remas onderdelen set (voor één trommel) (incl. nr. 21-24)	Brake axle parts set (one drum) (incl. nr. 21-24)	Bremsewelle Ersatzteil Satz (für ein Trommel) (incl. Nr. 21-24)	2
29	452.0751		Set afdichtplaten	Set of seal plates	Satz Dichtscheiben	2
30	452.6204		Lagerafdichtingsset (incl. nr. 24)	Bearingseal kit (incl. nr. 24)	Lagerschutz Satz (incl. Nr. 24)	2



**7.9.5 Volg-as Paraboolveerstel / Following axle Parabolic Suspension / Folgende Achse Parabelfederung**

Nr.	Art. Nr.	Type	Omschrijving	Description	Benennung	Qty.
	955.7119	2000mm	Volgas ADR-13/200/94-412E	Following axle ADR-13/200/94-412E	Folgende achse ADR-13/200/94-412E	
	955.7120	2200mm	Volgas ADR-13/220/94-412E	Following axle ADR-13/220/94-412E	Folgende achse ADR-13/220/94-412E	
1	452.1907		Lagerbus D55/60 L65 fuseekit	Bearingbush D55/60 L65 fuseekit	Lagerbuschse D55/60 L65 Fuseesatz	2
2	452.1637		Fusee revisiekit	Fusee rebuild kit	Fusee Reparatursatz	2
3	452.1638		Montageset arreteercilinders	Mounting kit stopcylinder	Befestigungssatz Arretierzylinder	1
4	452.1636		Schokdemper	Shock absorber	Stoßdämpfer	1
5	452.0573		Arreteercilinder	Stopcylinder	Arretierzylinder	2
	452.0763		Afdichtset t.b.v. 452.0573	Set of seals for 452.0573	Dichtungssatz für 452.0573	-
6	452.1639		Spoorstang 1390-1639	Track rod 1390-1639	Spur Stange 1390-1639	1
7	301.0794		Bout M20x110 (8.8) Ev	Bolt M20x110 (8.8)	Bolzen M20x110 (8.8)	2
8	301.1005		Bout M22x120 (8.8) Ev	Bolt M22x120 (8.8)	Bolzen M22x120 (8.8)	2
9	306.3005		Zelfb. moer M22 (8) Ev	Locknut M22 (8)	Sicherungsmutter M22 (8)	2
10	452.0762		Fusee ADR BT Rechts	Fusee ADR BT Right	Fusee ADR BT Rechts	1
11	452.0761		Fusee ADR BT Links	Fusee ADR BT Left	Fusee ADR BT Links	1



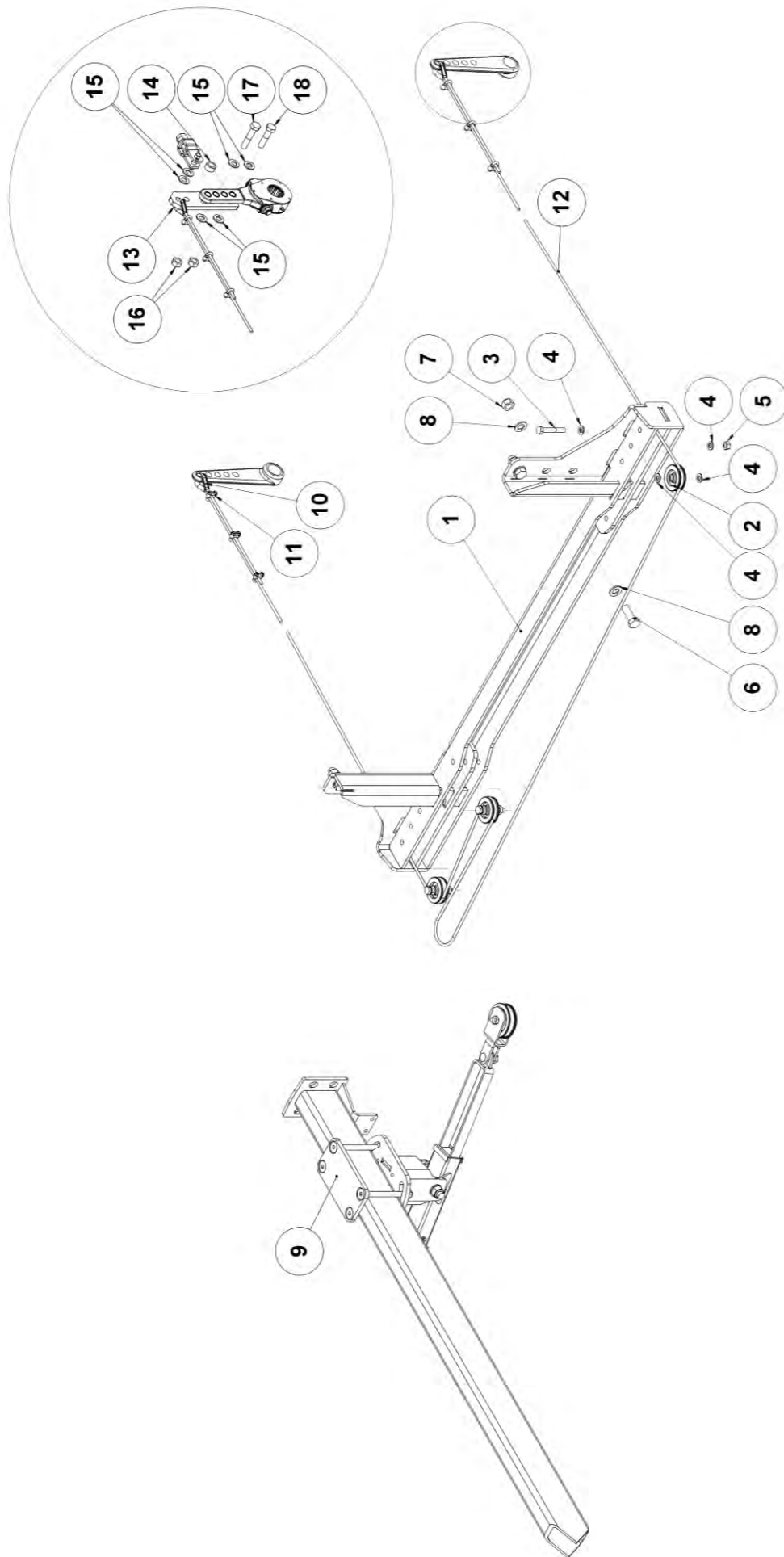


00117522

**7.10 Handremsets / Handbrakes / Handbremsen**

**7.10.1 Parkeerrem set 2-assen Tandem / Parking brake 2-axles Tandem/ Feststellbremse 2-Achsen Tandem**

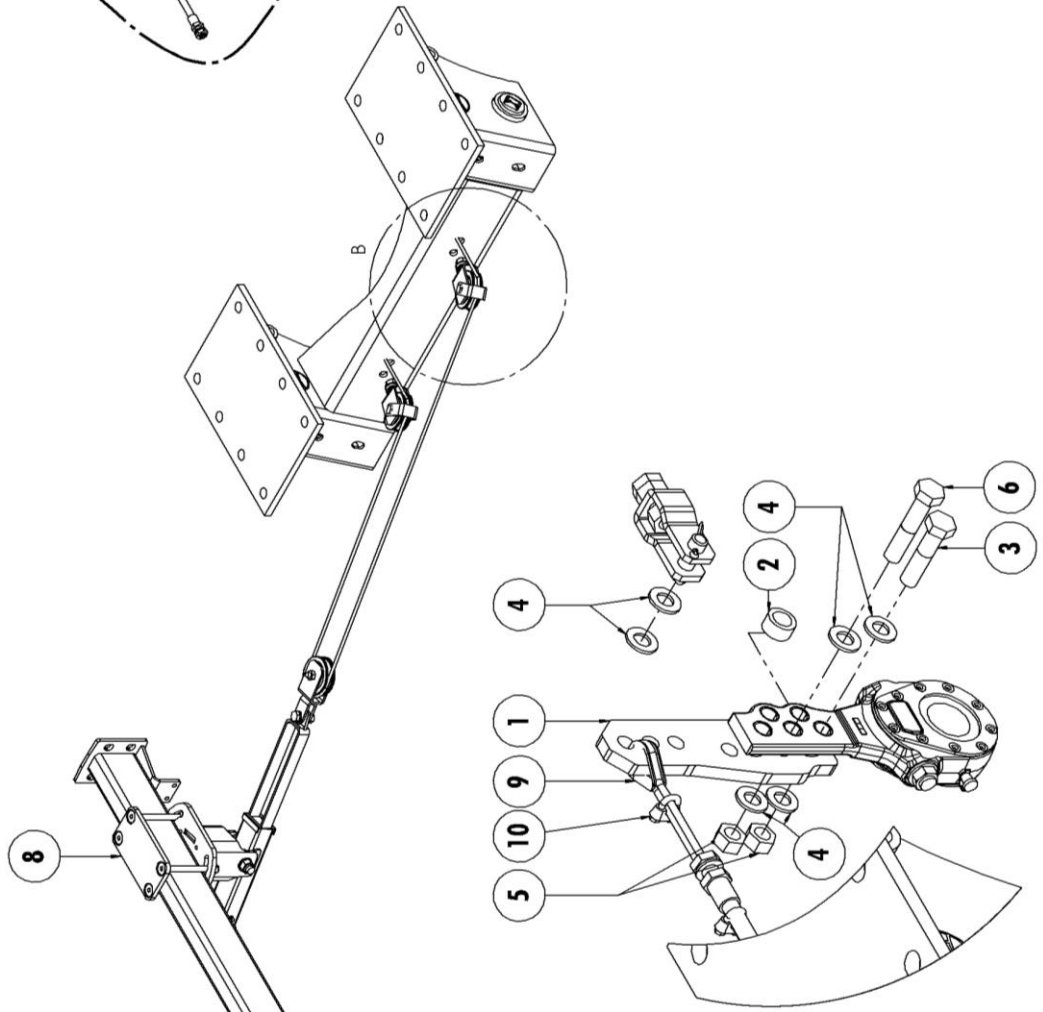
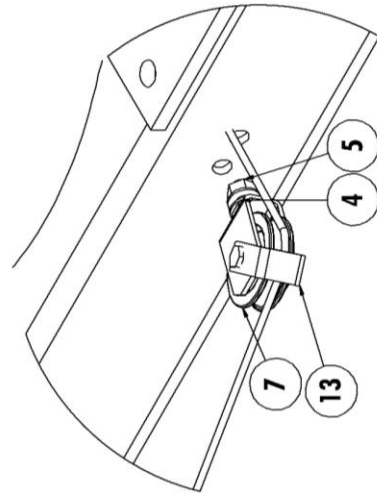
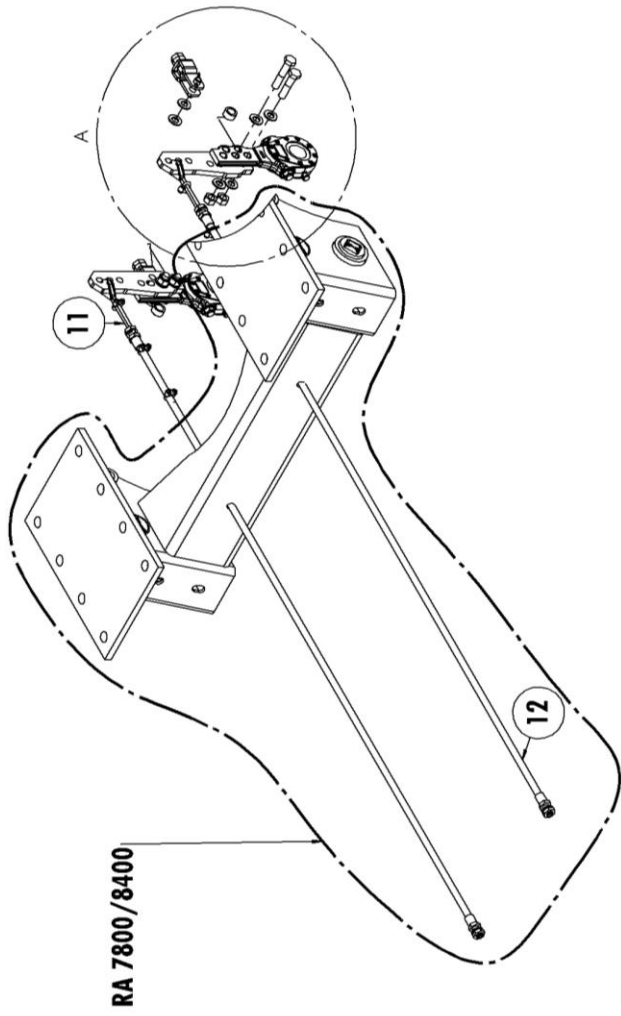
Nr.	Art. Nr.	Omschrijving	Description	Benennung	Qty.
1	969.8436	Houder P-remspindel	Holder P-brakespindle	Halter P-bremsespindel	1
2	938.0255	B-plaat 185x100x10 verz. Gaten	B-plate 185x100x10	B-scheibe 185x100x10	1
3	303.1019	Pl.verz.bout M12x140 (10.9) Ev	Bolt M12x140 (10.9) Ev	Bolze M12x140 (10.9) Ev	4
4	316.0702	Sluitring A13 Ev	Washer A13 Ev	Scheibe A13 Ev	6
5	306.0302	Zelfborgende moer M12 (8) Ev	Locking Nut M12 (8) Ev	Sicherungsmutter M12 (8) Ev	5
6	969.8335	P-remspindel	P-brakespindle	P-bremsespindel	1
7	969.8212	Spankatrol P-rem Ra 90gr	Spanpulley P-brake Ra 90gr	Spankatrol P-bremse Ra 90gr	1
8	938.0254	B-strip afgerond h-h:62 D:13	B-Strip	B-Strip	2
9	301.081	Tapbout M12x30 (8.8) Ev	Bolt M12x30 (8.8) Ev	Bolze M12x30 (8.8) Ev	1
10	301.0744	Bout M16x120 (8.8) Ev	Bolt M16x120 (8.8) Ev	Bolze M16x120 (8.8) Ev	1
11	316.0707	Sluitring A17 Ev	Washer A17 Ev	Scheibe A17 Ev	2
12	306.0303	Zelfb. Moer M16 (8) Ev	Locking Nut M16 (8) Ev	Mutter M16 (8) Ev	1



00116261

**7.10.2 Parkeerrem set Tandem / Parking brake Tandem / Feststellbremse Tandem**

Nr.	Art. Nr.	Omschrijving	Description	Benennung	Qty.
1	969.8337	P-remconsole TA	P-brakeconsole TA	P-bremse Klammer TA	1
2	462.1027	Kabelrol Rd.80	Cable pulley Rd.80	Seilrolle Rd.80	3
3	301.0725	Bout M10x65 (8.8) Ev	Bolt M10x65 (8.8) Ev	Bolz M10x65 (8.8) Ev	3
4	316.0705	Sluitring A10,5 Ev	Washer A10,5 Ev	Scheibe A10,5 Ev	12
5	306.0306	Zelfb. Moer M10 (8) Ev	Locking Nut M10	Sicherungsmutter M10	3
6	301.0836	Tapbout M16x45 (8.8) Ev	Bolt M16x45 (8.8)	Bolzen M16x45 (8.8)	3
7	306.0303	Zelfb. Moer M16 (8) Ev	Locking Nut M16 (8) Ev	Mutter M16 (8) Ev	3
8	316.0707	Sluitring A17 Ev	Washer A17 Ev	Scheibe A17 Ev	6
9	-	P-remspindelset zie pagina 120	P-brakespindle kit see page 120	P-bremse satz Schau seite 120	1
10	378.0102	Puntkous 5/16"	Thimble 5/16"	Fingerhut 5/16"	2
11	378.0118	Staalkabelklem 1/4"	Steel cable clamp 1/4"	Stahlkabelklemme 1/4"	6
12	378.0132	Staalkabel Rd.6	Steel cable Rd.6	Stahlkabel Rd.6	7,5m
13	937.9483	Remhefboomverlenging 275	Brake lever extension	Bremshebelverlängerung	2
14	926.1980	Buis 25x4 L=13 +0/-0.5 Ez.	Bush 25x4 L=13 +0/-0.5 Ez.	Buchse 25x4 L=13 +0/-0.5 Ez.	2
15	316.0741	Sluitring A15 Ev	Washer A15 Ev	Scheibe A15 Ev	12
16	306.0375	Zelfb. Moer M14 (8) Ev	Locking Nut M14 (8) Ev	Mutter M14 (8) Ev	4
17	301.0904	Bout M14x70 (8.8) Ev	Bolt M14x70 (8.8) Ev	Bolze M14x70 (8.8) Ev	2
18	301.0859	Bout M14x60 (8.8) Ev	Bolt M14x60 (8.8) Ev	Bolze M14x60 (8.8) Ev	2

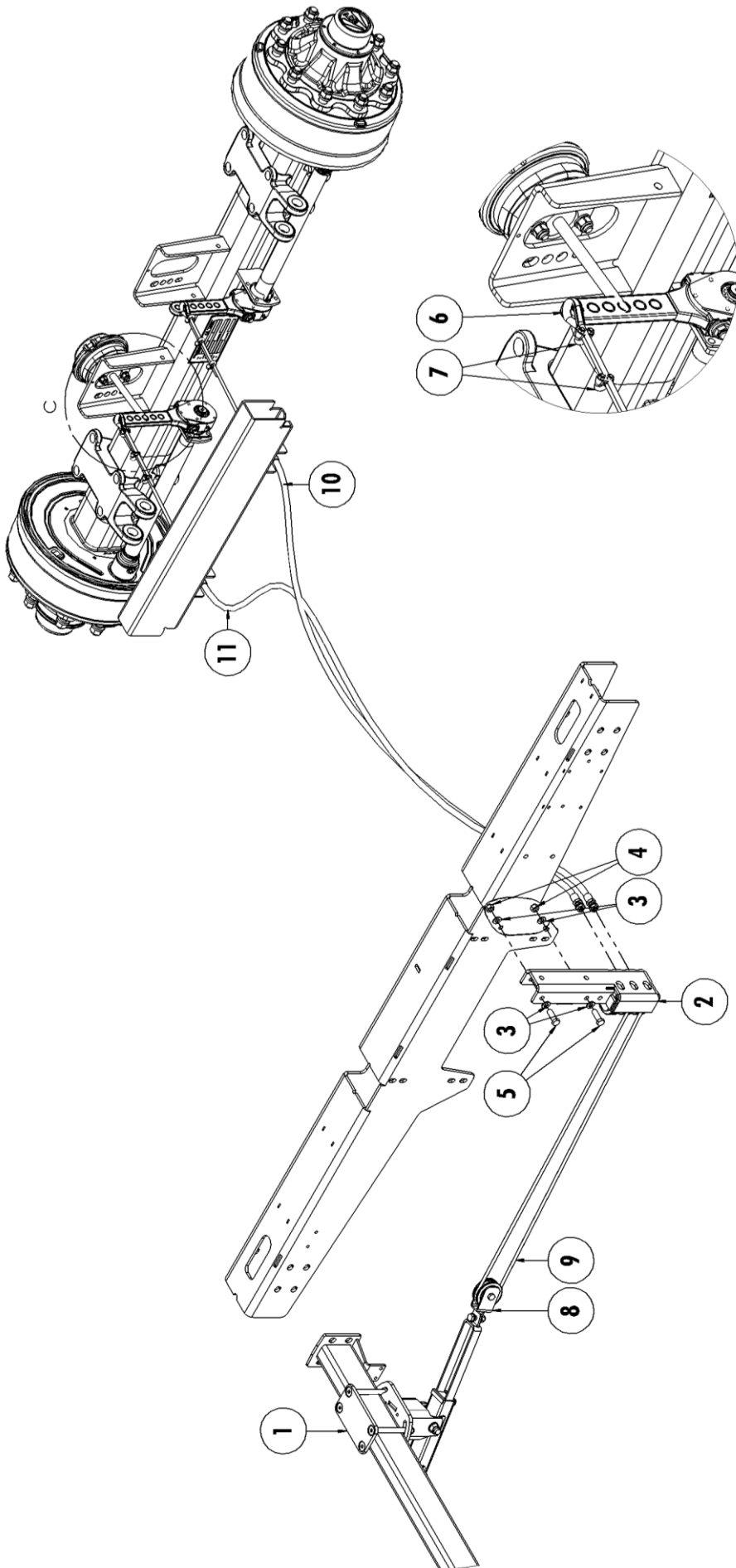


00118763

DETAIL A 1 : 4

**7.10.3 Parkeerrem set / Parking brake / Feststellbremse**

Nr.	Type	Art. Nr.	Omschrijving	Description	Benennung	Qty.
1		937.9483	Remhefboomverlenging 275	Brake lever extension	Bremshebelverlängerung	2
2		926.1980	Buis 25x4 L=13 +0/-0.5 Ez.	Bush 25x4 L=13 +0/-0.5 Ez.	Buchse 25x4 L=13 +0/-0.5 Ez.	2
3		301.0859	Bout M14x60 (8.8) Ev	Bolt M14x60 (8.8)	Bolze M14x60 (8.8)	2
4		316.0741	Sluitring A15 Ev	Washer A15	Scheibe A15	16
5		306.0375	Zelfb. Moer M14 (8) Ev	Locking Nut M14 (8)	Mutter M14 (8)	6
6		301.0904	Bout M14x70 (8.8) Ev	Bolt M14x70 (8.8)	Bolze M14x70 (8.8)	2
7		969.3726	Kabelrol met M14-bev	Cable pulley	Seilrolle	2
8		-	P-remspindelset zie pagina 120	P-brakespindle kit see page 120	P-bremse satz Schau seite 120	-
9		378.0102	Puntkous 5/16"	Thimble 5/16"	Fingerhut 5/16"	2
10		378.0118	Staalkabelklem 1/4"	Steel cable clamp 1/4"	Stahlkabelklemme 1/4"	6
11		378.0132	Staalkabel Rd.6	Steel cable Rd.6	Stahlkabel Rd.6	8,0m
12	<b>7800/8400</b>	462.0197	Remkabel(buiten) 14-1750-14	Brakecable (outside) 14-1750-14	Bremskabel (draussen) 14-1750-14	2
13		938.0765	P-Rem geleiding	P-brake conduction	P-rem Leitung	2



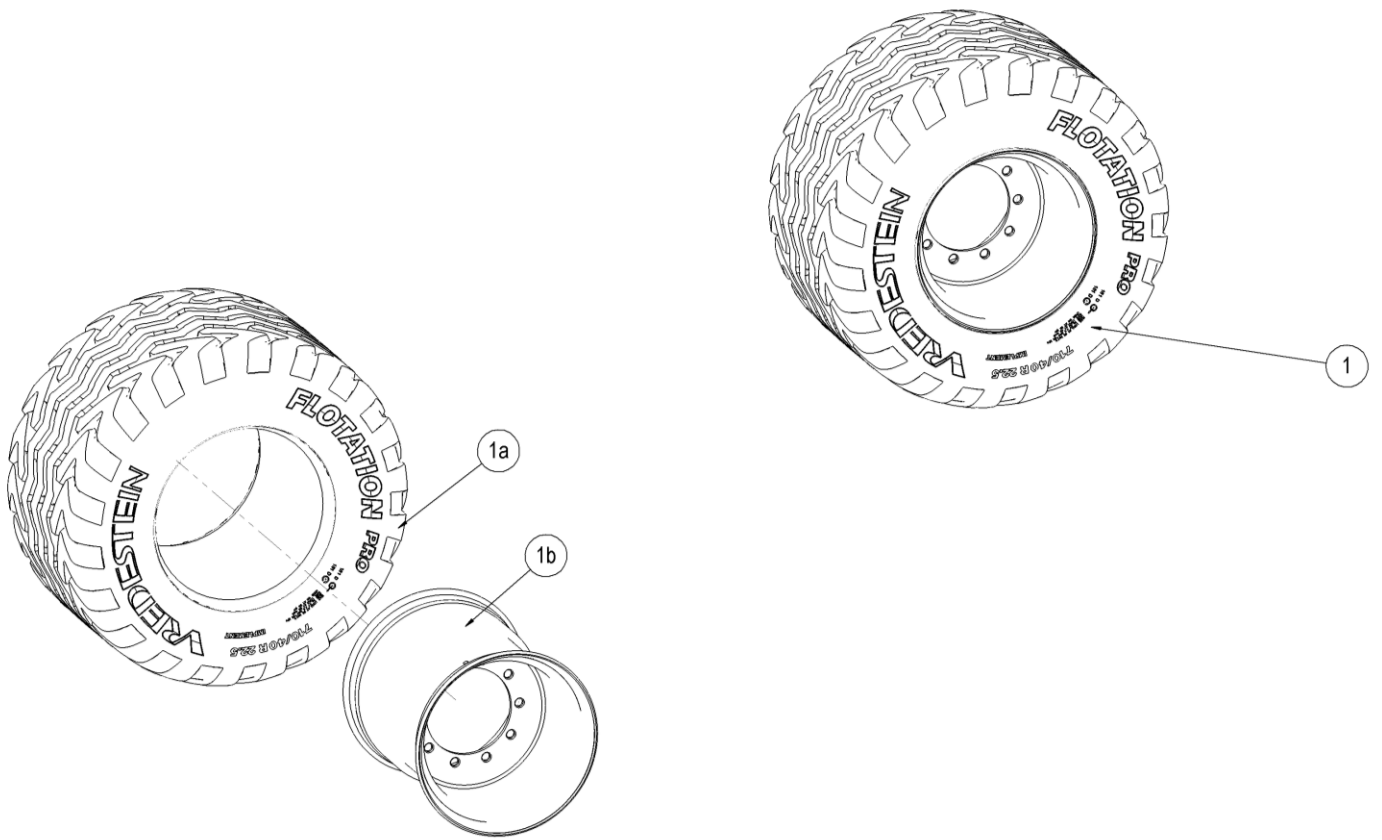
DETAIL C 1 : 6

00118961

**7.10.4 Parkeerrem-set 3/2-assen / Parking brake 3/2-axles / Feststellbremse 3/2-Achsen**

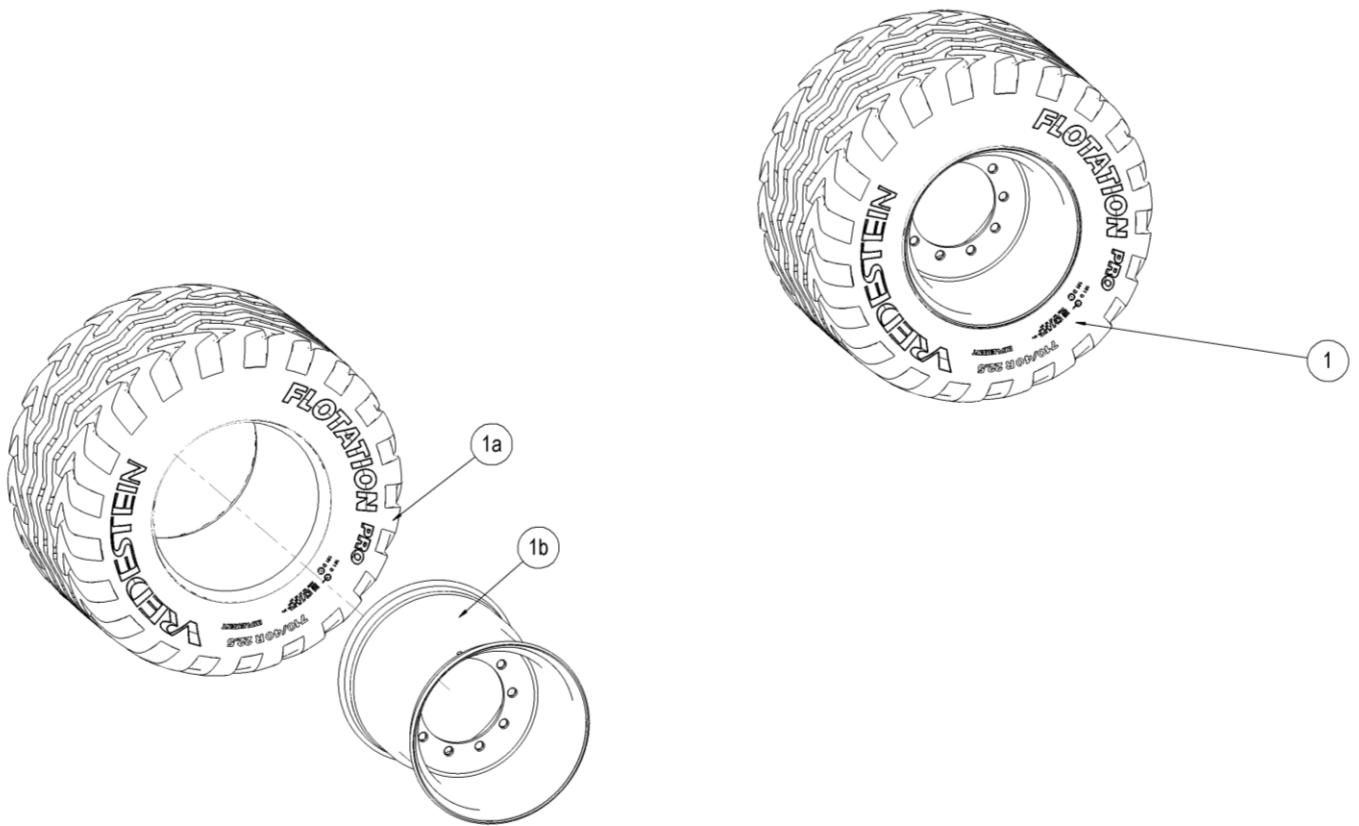
Nr.		Art. Nr.	Omschrijving	Description	Benennung	Qty.
1		-	P-remspindelset zie pagina 120	P-brakespindle kit see page 120	P-bremse satz Schau seite 120	-
2		969.6450	Katrollensteun-3A	Pulleysupport-3A	Riemenscheiben Unterstützung-3A	1
3		316.0702	Sluitring A13 Ev	Washer A13	Scheibe A13	4
4		306.0302	Zelfb. Moer M12 (8) Ev	Locking Nut M12 (8)	Sicherungsmutter M12 (8)	2
5		301.0706	Tapbout M12x40 (8.8) Ev	Bolt M12x40 (8.8)	Bolzen M12x40 (8.8)	2
6		378.0102	Puntkous 5/16"	Thimble 5/16"	Fingerhut 5/16"	2
7		378.0118	Staalkabelklem 1/4"	Steel cable clamp 1/4"	Stahlkabelklemme 1/4"	6
8		969.6062	Spankatrol P-rem	Tension pulley P-brake	Spanriemenscheiben P-bremse	1
9	<b>780</b>	378.0132	Staalkabel Rd.6	Steel cable Rd.6	Stahlkabel Rd.6	6,5m
	<b>840</b>	378.0132	Staalkabel Rd.6	Steel cable Rd.6	Stahlkabel Rd.6	9,0m
10	<b>780</b>	462.0180	Remkabel(buiten) 14-1500-14	Brakecable (outside) 14-1500-14	Bremskabel (draussen) 14-1500-14	1
	<b>840</b>	462.0611	Remkabel(buiten) 14-2800-14	Brakecable (outside) 14-2800-14	Bremskabel (draussen) 14-2800-14	1
11	<b>780</b>	462.0197	Remkabel(buiten) 14-1750-14	Brakecable (outside) 14-1750-14	Bremskabel (draussen) 14-1750-14	1
	<b>840</b>	462.0198	Remkabel(buiten) 14-2250-14	Brakecable (outside) 14-2250-14	Bremskabel (draussen) 14-2250-14	1



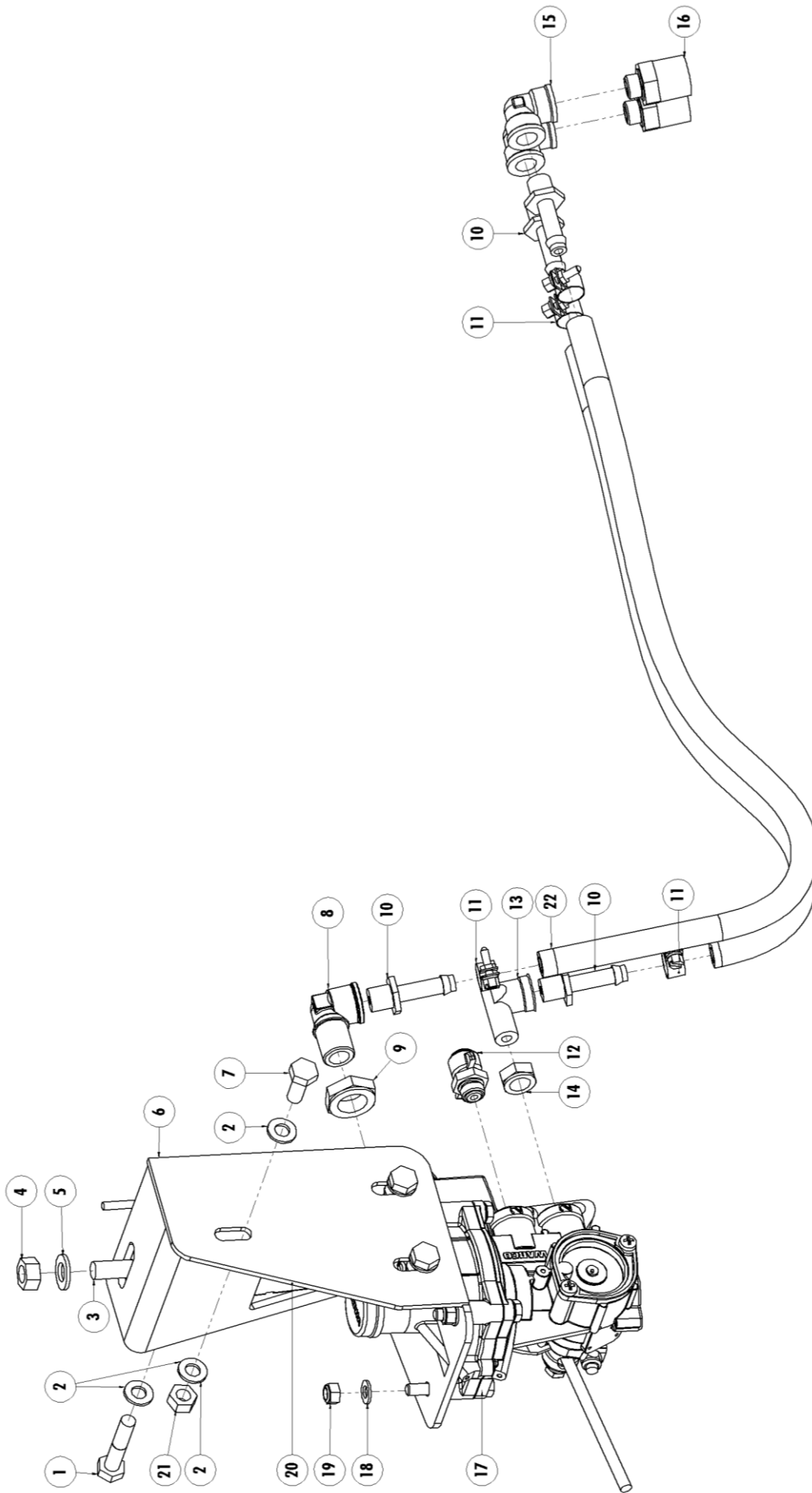


**8 WIelen / WHEELS / RÄDER**

Nr.	Merk/Brand/Mark	Maat/size/Größe	Art. Nr.	Omschrijving/Description/Benennung
1 1a 1b	Alliance	560/60R22.5	432.1363	<b>Wiel/Wheel/Räder 560/60R22.5 885TL 161D ETO</b> Band/Tyre/Reifen 560/60R22.5 885 161D Velg/Rim/Felge 16.00x22.5 10gts ETO
1 1a 1b	Alliance	750/45R22.5	432.1368 432.3041 432.0106	<b>Wiel/Wheel/Räder 750/45R22.5 I-380 166E TL ET-25</b> Band/Tyre/Reifen 750/45R22.5 I-380 166E Velg/Rim/Felge 24.00x22.5 10gts ET-25
1 1a 1b	Alliance	650/55R26.5	432.1378	<b>Wiel/Wheel/Räder 650/55R26.5 380-HD 187E TL ETO</b> Band/Tyre/Reifen 650/55R26.5 I-380-HD 187E Velg/Rim/Felge 20.00x26.5 10gts ETO
1 1a 1b	Alliance	710/50R26.5	432.1231 432.3057 432.2094	<b>Wiel/Wheel/Räder 710/50R26.5 A-390 172D TL ET-25</b> Band/Tyre/Reifen 710/50R26.5 A-390 172D Velg/Rim/Felge 24.00x26.5 10gts ET-25
1 1a 1b	Alliance	750/45R26.5	432.1272 432.3035 432.2094	<b>Wiel/Wheel/Räder 750/45R26.5 I-380 170E TL ET-25</b> Band/Tyre/Reifen 750/45R26.5 I-380 170E Velg/Rim/Felge 24.00x26.5 10gts ET-25
1 1a 1b	BKT	560/60R22.5	432.1379	<b>Wiel/Wheel/Räder 560/60R22.5 FL693M 161D TL ETO</b> Band/Tyre/Reifen 560/60R22.5 FL693M 161D Velg/Rim/Felge 16.00x22.5 10gts ETO
1 1a 1b	BKT	600/50R22.5	432.1365	<b>Wiel/Wheel/Räder 600/50R22.5 FL630 Plus 170A8 TL ETO</b> Band/Tyre/Reifen 600/50R22.5 FL630 Plus 170A8 Velg/Rim/Felge 20.00x22.5 10gts ETO
1 1a 1b	BKT	750/45R26.5	432.1371	<b>Wiel/Wheel/Räder 750/45R26.5 FL630 Plus TL 170D ET-25</b> Band/Tyre/Reifen 750/45R26.5 FL630 Plus TL 170D Velg/Rim/Felge 24.00x26.5 10gts ET-25
1 1a 1b	BKT	750/45R26.5	432.1374	<b>Wiel/Wheel/Räder 750/45R26.5 FL630 Plus TL 170D ET-0</b> Band/Tyre/Reifen 750/45R26.5 FL630 Plus TL 170D Velg/Rim/Felge 24.00x26.5 10gts ET-0
1 1a 1b	BKT	750/45R26.5	432.3974	<b>Wiel/Wheel/Räder 750/60R26.5 FL630Super TL 180D ET-50</b> Band/Tyre/Reifen 750/60R26.5 FL630Super TL 180D Velg/Rim/Felge 24.00x26.5 10gts ET-50
1 1a 1b	Michelin	560/60R22.5	432.1224 432.3021	<b>Wiel/Wheel/Räder 560/60R22.5 CargoXbib 161D TL ETO</b> Band/Tyre/Reifen 560/60R22.5 CargoXbib 161D Velg/Rim/Felge 16.00x22.5 10gts ETO
1 1a 1b	Michelin	525/65R20.5	432.1386 432.3016	<b>Wiel/Wheel/Räder 525/65R20.5 XS TL 173F ETO</b> Band/Tyre/Reifen 525/65R20.5 XS 173F Velg/Rim/Felge 18.00x20.5 10gts ETO
1 1a 1b	Michelin	24x20.5	432.1370 432.3012	<b>Wiel/Wheel/Räder 24xR20.5 XS TL 176F ETO</b> Band/Tyre/Reifen 24xR20.5 XS 1763F Velg/Rim/Felge 18.00x20.5 10gts ETO
1 1a 1b	Michelin	710/50R26.5	432.1366 432.3014 432.2094	<b>Wiel/Wheel/Räder 710/50R26.5 CargoXbib 170D TL ET-25</b> Band/Tyre/Reifen 710/50R26.5 CargoXbib 170D Velg/Rim/Felge 24.00x26.5 10gts ET-25
1 1a 1b	Vredestein	560/60-22.5	432.1318	<b>Wiel/Wheel/Räder 560/60-22.5 Flotation Plus167A8 TL ET+25</b> Band/Tyre/Reifen 560/60-22.5 Flotation Plus167A8 TL Velg/Rim/Felge 20.00x22.5 10gts ET+25
1 1a 1b	Vredestein	710/40R22.5	432.1362 432.3913 432.0106	<b>Wiel/Wheel/Räder 710/40R22.5 Flotation Pro TL 161D ET-25</b> Band/Tyre/Reifen 710/40R22.5 Flotation Pro 161D Velg/Rim/Felge 24.00x22.5 10gts ET-25



Nr.	Merk/Brand/Marke	Maat/size/Größe	Art. Nr.	Omschrijving/ Description/ Benennung
1	Vredestein	710/45R22.5	<b>432.1367</b>	<b>Wiel/Wheel/Räder 710/45R22.5 Flotation Trac TL 165D ET-25</b>
1a			432.3909	Band/Tyre/Reifen 710/45R22.5 Flotation Trac 165D
1b			432.0106	Velg/Rim/Felge 24.00x22.5 10gts. ET-25
1	Vredestein	710/50R26.5	<b>432.1227</b>	<b>Wiel/Wheel/Räder 710/50R26.5 Flotation Pro 170D TL ET-25</b>
1a			432.3906	Band/Tyre/Reifen 710/50R26.5 Flotation Pro 170D
1b			432.2094	Velg/Rim/Felge 24.00x26.5 10gts ET-25
1	Vredestein	750/45R26.5	<b>432.1311</b>	<b>Wiel/Wheel/Räder 750/45R26.5 Flotation Trac TL 170D ET-25</b>
1a			432.3038	Band/Tyre/Reifen 750/45R26.5 Flotation Trac 170D
1b			432.2094	Velg/Rim/Felge 24.00x26.5 10gts ET-25
1	Vredestein	800/45R26.5	<b>432.0079</b>	<b>Wiel/Wheel/Räder 800/45R26.5 Flotation Trac TL 174D ET-50</b>
1a			432.0102	Band/Tyre/Reifen 800/45R26.5 Flotation Trac 174D
1b			432.0103	Velg/Rim/Felge 28.00x26.5 10gts ET-50

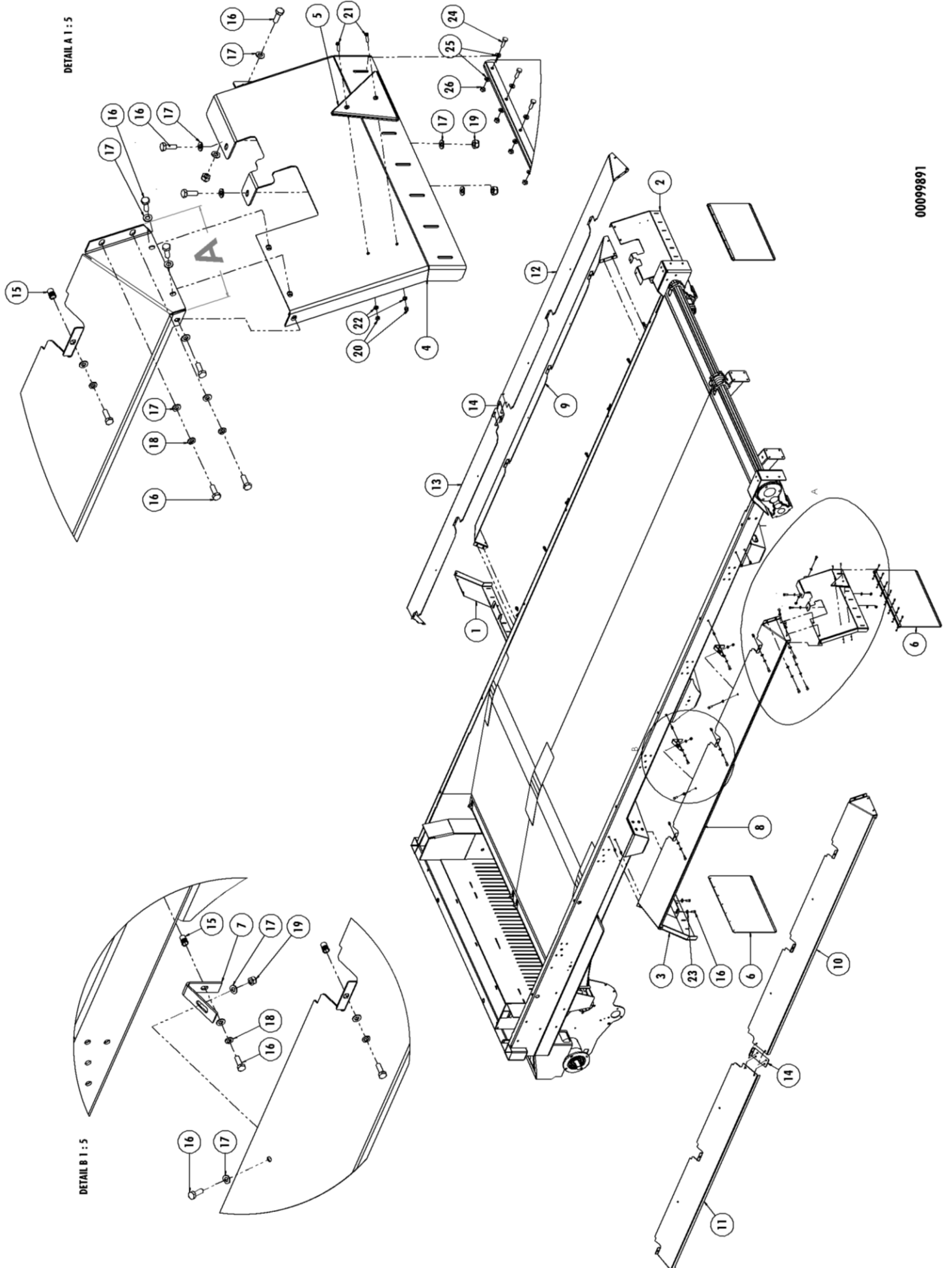


00126775

00126775

**9 ELEKTRISCHE GEREDELDE LUCHTREMME (ELB), ELECTRIC CONTROLLED AIR BRAKES (ELB), ELEKTRISCHE LASTABHÄNGIGE BREMSEN (ELB)**

Nr.	Art. Nr.	Omschrijving	Description	Benennung	Qty.
1	301.0723	Bout M10x50	Bolt M10x50	Bolzen M10x50	1
2	316.0705	Sluitring M10 Ev	Washer M10	Scheibe M10	8
3	969.5630	Stelbout	Adjusting screw	Stellbolzen	1
4	306.0704	Moer M12 (8) Ev	Nut M12 (8)	Mutter M12 (8)	2
5	316.0702	Sluitring A13 Ev	Washer A13	Scheibe A13	2
6	969.7136	ELB-console Rapide	ELB-Console	ELB-Konsole	1
7	301.0805	Tapbout M10x25 (8.8) Ev	Bolt M10x25 (8.8)	Bolzen M10x25 (8.8)	3
8	460.0118	Knie M22bi-M22bu/M16bi	Knee M22bi-M22bu/M16bi	Knie M22bi-M22bu/M16bi	1
9	460.0119	Moer M22 + O-ring	Nut M22 + O-Ring	Mutter M22 + O-Ring	1
10	460.0080	Slangpilaar M16 11x3.5	Hose barb M16 11x3.5	Schlauch-Beschlag M16 11x3.5	4
11	460.0081	Slangklem 12-18	Hose clamp 12-18	Schlauchschelle 12-18	4
12	460.0090	Testaansluiting M16	Test connection M16	Prüfanschluss M16	1
13	460.0116	Knie M16bi-M16bu	Knee M16bi-M16bu	Knie M16bi-M16bu	1
14	460.0117	Moer M16 + O-ring	Nut M16 + O-Ring	Mutter M16 + O-Ring	1
15	460.0182	Knie M16x1.5 Bi - M16x1.5 Bi	Knee M16x1.5 Bi - M16x1.5 Bi	Knie M16x1.5 Bi - M16x1.5 Bi	2
16	460.0085	Inst. inschroef M16-D15x1.5	Screw M16-D15x1.5	Schraube M16-D15x1.5	2
17	460.0069	ALR-Ventiel	ALR-Valve	ALR-Ventil	1
18	316.0703	Sluitring M8 Ev	Washer M8	Scheibe M8	4
19	306.0312	Zelfb. moer M8 (8) Ev	Locking nut M8 (8)	Sicherungsmutter M8 (8)	4
20	484.0324	Lineair-motor 12VDC/LA12	Motor 12VDC/LA12	Motor 12VDC/LA12	1
21	306.0306	Zelfb. moer M10 (8) Ev	Locking Nut M10 (8)	Sicherungsmutter M10 (8)	4
22	460.0236	Slang 18x11	Hose 18x11	Slauch 18x11	2



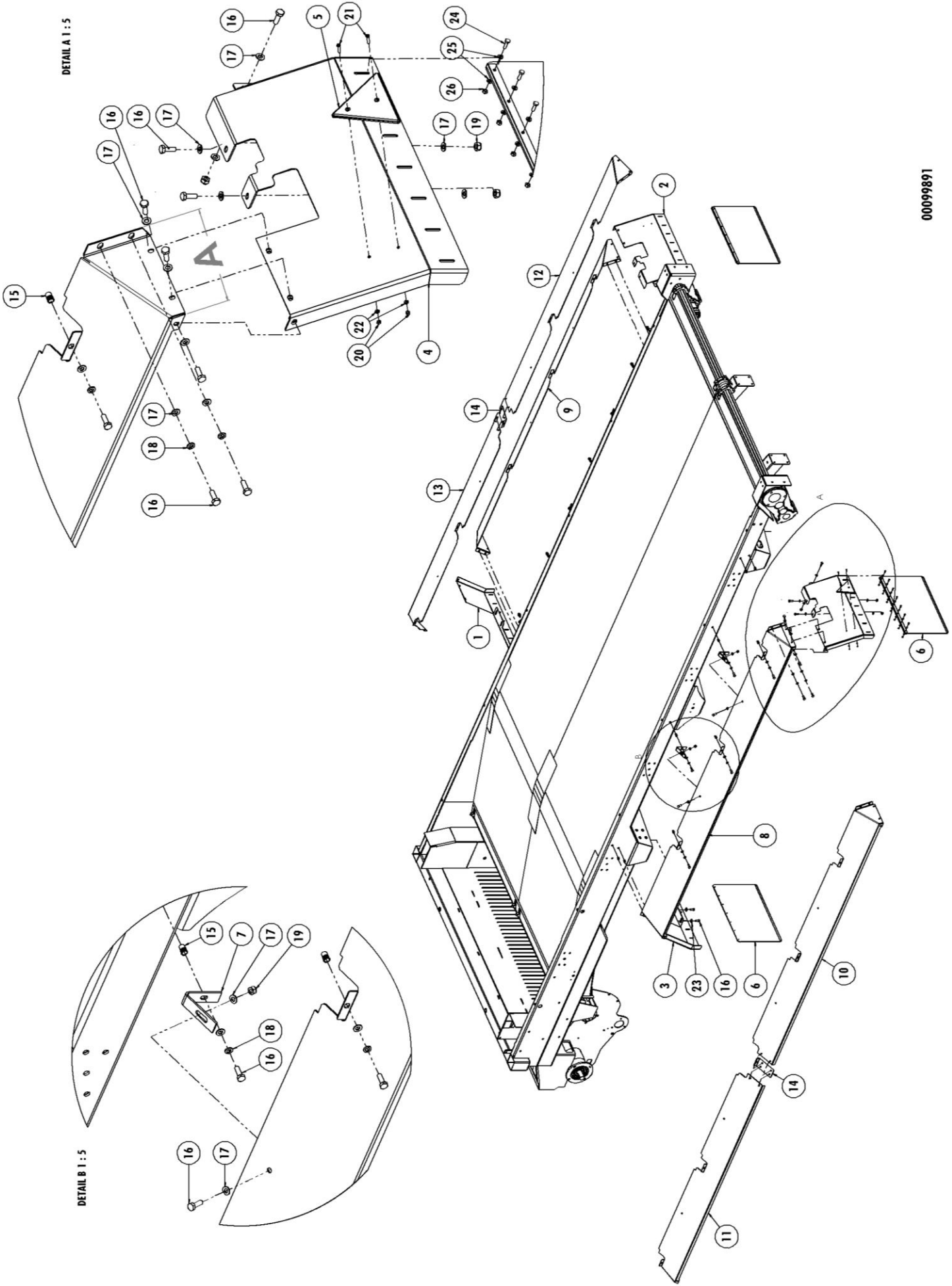
00099891

## 10 SPATBORDEN / MUDGUARD / KOTFLÜGEL

### 10.1 Spatborden / Mudguard / Kotflügel

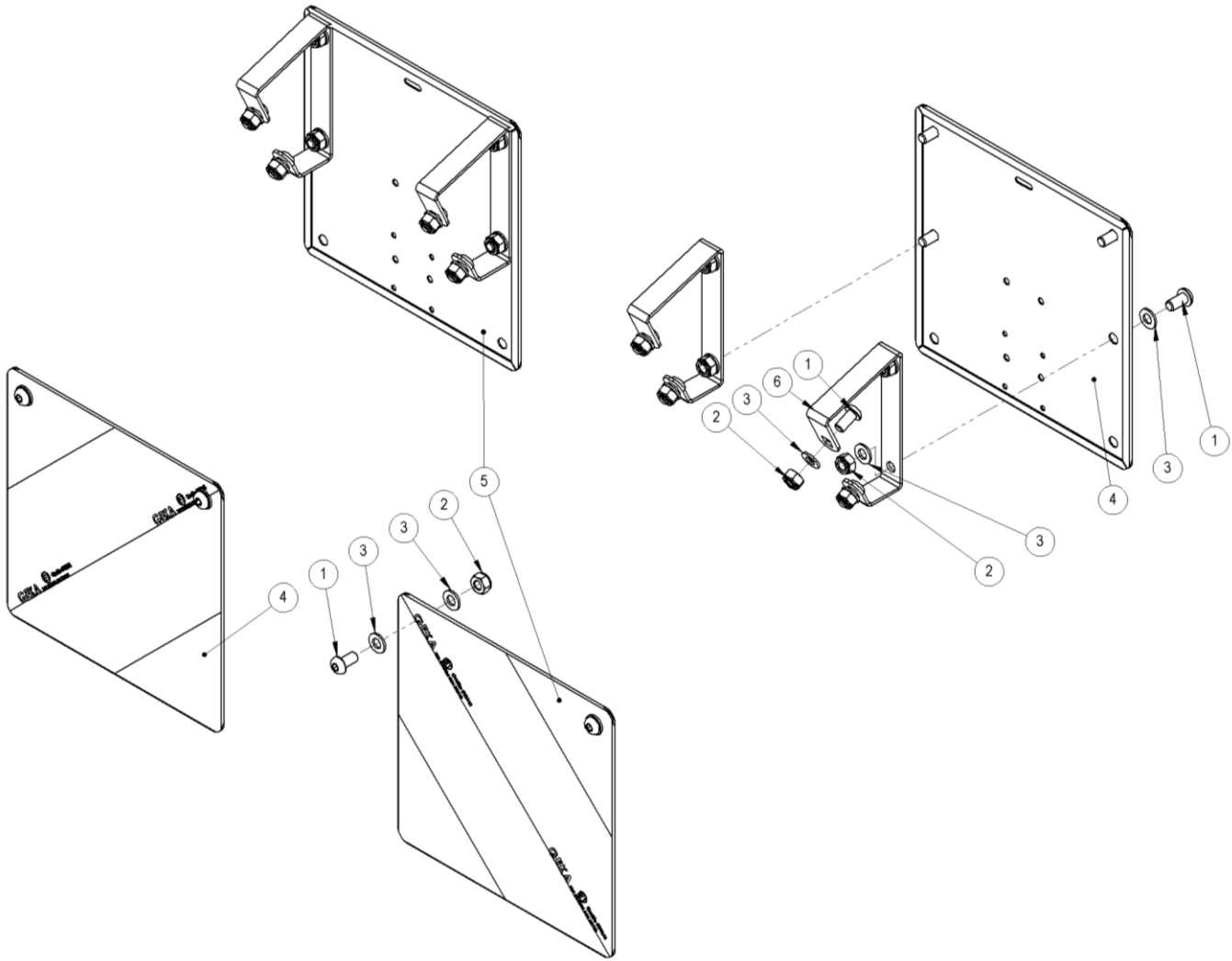
Nr.	Art. Nr.	Type	Omschrijving	Description	Benennung	Qty.
1	938.9647	A=120 mm	Spatbordplaat 120 RV	Mudguardplate 120 RF	Kotflügelblech 120 RV	1
	937.8750	A=225 mm	Spatbordplaat 225 RV	Mudguardplate 225 RF	Kotflügelblech 225 RV	1
	937.8779	A=250 mm	Spatbordplaat 250 RV	Mudguardplate 250 RF	Kotflügelblech 250 RV	1
2	938.9649	A=120 mm	Spatbordplaat 120 RA	Mudguardplate 120 RR	Kotflügelblech 120 RH	1
	937.8752	A=225 mm	Spatbordplaat 225 RA	Mudguardplate 225 RR	Kotflügelblech 225 RH	1
	937.8781	A=250 mm	Spatbordplaat 250 RA	Mudguardplate 250 RR	Kotflügelblech 250 RH	1
3	938.9646	A=120 mm	Spatbordplaat 120 LV	Mudguardplate 120 LF	Kotflügelblech 120 LV	1
	937.8749	A=225 mm	Spatbordplaat 225 LV	Mudguardplate 225 LF	Kotflügelblech 225 LV	1
	937.8778	A=250 mm	Spatbordplaat 250 LV	Mudguardplate 250 LF	Kotflügelblech 250 LV	1
4	938.9648	A=120 mm	Spatbordplaat 120 LA	Mudguardplate 120 LR	Kotflügelblech 120 LH	1
	937.8751	A=225 mm	Spatbordplaat 225 LA	Mudguardplate 225 LR	Kotflügelblech 225 LH	1
	937.8780	A=250 mm	Spatbordplaat 250 LA	Mudguardplate 250 LR	Kotflügelblech 250 LH	1
5	482.0201		Driehoek reflector	Triangle reflector	Dreieck-Reflektor	2
6	374.0154		Spatlapset B=650 H=400	Mudguardset B=650 H=400	Kotflügelsatz B=650 H=400	2
7	938.9652	A=120 mm	Spatbord-steun 120	Mudguards support 120	Kotflügel stutz 120	-
	937.8759	A=225 mm	Spatbord-steun 225	Mudguards support 225	Kotflügel stutz 225	-
	937.8784	A=250 mm	Spatbord-steun 250	Mudguards support 250	Kotflügel stutz 250	-
8	938.9650	520	Spatbord RA-520 120L L=2740	Mudguard RA-520 120L L=2740	Kotflügel RA-520 120L L=2740	1
	937.8730	520	Spatbord RA-520 225L L=2740	Mudguard RA-520 225L L=2740	Kotflügel RA-520 225L L=2740	1
9	938.9651	520	Spatbord RA-520 120R L=2740	Mudguard RA-520 120R L=2740	Kotflügel RA-520 120R L=2740	1
	937.8731	520	Spatbord RA-520 225R L=2740	Mudguard RA-520 225R L=2740	Kotflügel RA-520 225R L=2740	1
10	938.4035	580	Spatbord RA-580 225LA L=3142	Mudguard RA-580 225LRL=3142	Kotflügel RA-580 225LH=3142	1
	938.2479	660(O)	Spatbord RA-660(O) 250LA L=3396	Mudguard RA-660(O) 250LR L=3396	Kotflügel RA-660(O) 250LH L=3396	1
	938.4049	7800	Spatbord RA-7800 250LA L=5105	Mudguard RA-7800 250LR L=5105	Kotflügel RA-7800 250LH L=5105	1
	938.0520	7800	Spatbord RA-7800 225LA L=2808	Mudguard RA-7800 225LR L=2808	Kotflügel RA-7800 225LH L=2808	1
	938.4066	840(O)	Spatbord RA-840(O) 250LA L=5091	Mudguard RA-840(O) 250LR L=5091	Kotflügel RA-840(O) 250LH L=5091	1
	938.4053	840(O)	Spatbord RA-840(O) 225LA L=5091	Mudguard RA-840(O) 225LR L=5091	Kotflügel RA-840(O) 225LH L=5091	1
10 & 13	938.4057	780	Spatbord RA-780 250LA/RV L=3806	Mudguard RA-7800 225LR/RF L=3806	Kotflügel RA-7800 225LH/RV L=2808	1
11	938.4034	580	Spatbord RA-580 225LV L=3142	Mudguard RA-580 225LF L=3142	Kotflügel RA-580 225LV L=3142	
	938.2478	660(O)	Spatbord RA-660(O) 250LV L=3396	Mudguard RA-660(O) 250LF L=3396	Kotflügel RA-660(O) 250LV L=3396	1
	938.4048	7800	Spatbord RA-7800 250LV L=5105	Mudguard RA-7800 250LF L=5105	Kotflügel RA-7800 250LV L=5105	1
	938.0519	7800	Spatbord RA-7800 225LV L=2298	Mudguard RA-7800 225LF L=2298	Kotflügel RA-7800 225LV L=2298	1
	938.4065	840(O)	Spatbord RA-840(O) 250LV L=5091	Mudguard RA-840(O) 250LF L=5091	Kotflügel RA-840(O) 250LV L=5091	1
	938.4052	840(O)	Spatbord RA-840(O) 225LV L=5091	Mudguard RA-840(O) 225LF L=5091	Kotflügel RA-840(O) 225LV L=5091	1
	11 & 12	938.4058	780	Spatbord RA-780 250LV/RA L=3806	Mudguard RA-780 250LF/RR L=3806	Kotflügel RA-780 250LV/RH L=3806
12	938.4037	580	Spatbord RA-580 225RA L=3142	Mudguard RA-580 225RB L=3142	Kotflügel RA-580 225RH L=3142	1
	938.2477	660(O)	Spatbord RA-660(O) 250RA L=3396	Mudguard RA-660(O) 250RR L=3396	Kotflügel RA-660(O) 250RH L=3396	1
	938.4051	7800	Spatbord RA-7800 250RA L=5105	Mudguard RA-7800 250RR L=5105	Kotflügel RA-7800 250RH L=5105	1
	938.0522	7800	Spatbord RA-7800 225RA L=2808	Mudguard RA-7800 225RR L=2808	Kotflügel RA-7800 225RH L=2808	1
	938.4068	840(O)	Spatbord RA-840(O) 250RA L=5091	Mudguard RA-7800 225RR L=2808	Kotflügel RA-7800 225RH L=2808	1
	938.4055	840(O)	Spatbord RA-840(O) 225RA L=5091	Mudguard RA-840(O) 225RR L=5091	Kotflügel RA-840(O) 225RH L=5091	1
	938.4036	580	Spatbord RA-580 225RV L=3142	Mudguard RA-580 225RF L=3142	Kotflügel RA-580 225RV L=3142	1
	938.2476	660(O)	Spatbord RA-660(O) 250RV L=3396	Mudguard RA-660(O) 250RF L=3396	Kotflügel RA-660(O) 250RV L=3396	1
13	938.4050	7800	Spatbord RA-7800 250RV L=5105	Mudguard RA-7800 250RF L=5105	Kotflügel RA-7800 250RV L=5105	1
	938.0521	7800	Spatbord RA-7800 225RV L=2298	Mudguard RA-7800 225RF L=2298	Kotflügel RA-7800 225RV L=2298	1
	938.4067	840(O)	Spatbord RA-840(O) 250RV L=5091	Mudguard RA-840(O) 250RF L=5091	Kotflügel RA-840(O) 250RV L=5091	1
	938.4054	840(O)	Spatbord RA-840(O) 225RV L=5091	Mudguard RA-840(O) 225RF L=5091	Kotflügel RA-840(O) 225RV L=5091	1
	938.1915	660(O)/780(O)	Spatbord verbindingsplaat 250	Mudguard connection plate 250	Kotflügel Anschlussplatte 250	2
	938.0524	780(O)	Spatbord verbindingsplaat 225	Mudguard connection plate 225	Kotflügel Anschlussplatte 225	2





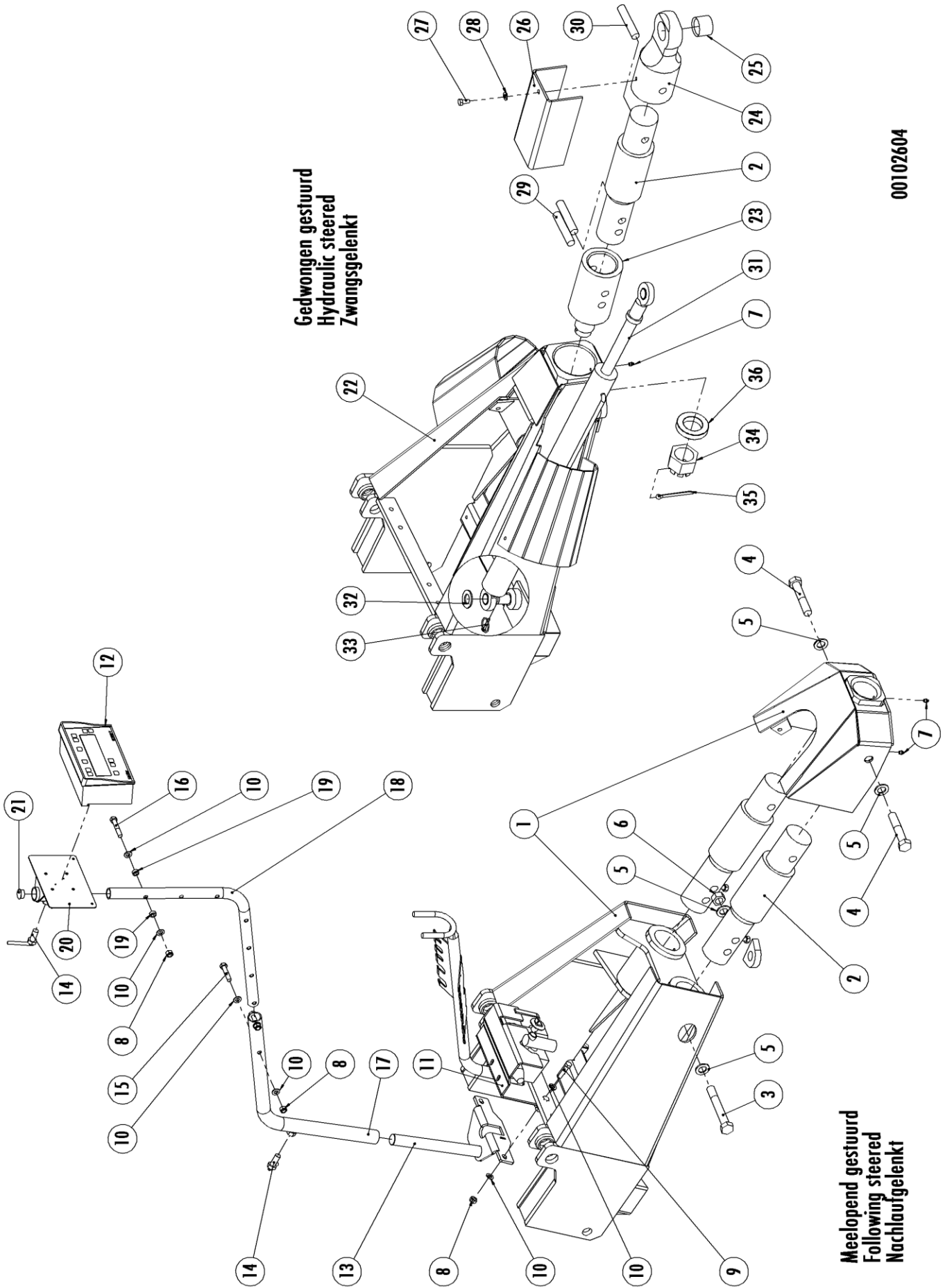
0009891

Nr.	Art. Nr.	Type	Omschrijving	Description	Benennung	Qty.
15	306.0390		Blindklinkmoer M10	Blind rivet nut M10	Blindnietmutter M10	-
16	301.0811		Tapbout M10x30 (8.8) Ev	Bolt M10x30 (8.8)	Bolzen M10x30 (8.8)	-
17	316.0705		Sluitring A10.5 Ev	Washer A10.5	Scheibe A10.5	-
18	316.0906		Veerring M10 Ev	Spring ring M10	Federring M10	-
19	306.0306		Zelfb. moer M10 (8) Ev	Locking nut M10 (8)	Sicherungsmutter M10 (8)	-
20	306.0335		Zelfb. moer M5 (8) Ev	Locking nut M5 (8)	Sicherungsmutter M5 (8)	-
21	303.0921		Cilinderkopschroef M5x25 (4.8) Ev	Cylinderhead screw M5x25 (4.8)	Zylinderschraube M5x25 (4.8)	-
22	316.0730		Sluitring A5,3 Ev	Washer A5,3	Scheibe A5,3	-
23	316.0719		Sluitplaat A10.5 Ev	Washer A10.5	Scheibe A10.5	-
24	301.0824		Tapbout M6x20 (8.8) Ev	Bolt M6x20 (8.8)	Bolzen M6x20 (8.8)	-
25	316.0708		Sluitring A6.4 Ev	Washer A6.4	Scheibe A6.4	-
26	306.0311		Zelfborgende moer M6 (8) Ev	Locking nut M6 (8)	Sicherungsmutter M6 (8)	-



**10.2 Breedtemarkering**

Nr.	Artikel nr.	Omschrijving	Description	Benennung	Qty.
1	303.1006	Laagbolkopschroef M10x20 (10.9) Ev.	Bolt M10x20 (10.9) Ev.	Bolzen M10x20 (10.9) Ev.	20
2	306.0306	Zelfb. moer M10  8  Ev	Locking nut M10  8  Ev	Sicherungsmutter M10  8  Ev	20
3	316.0705	Sluitring A10,5 Ev	Washer A10,5 Ev	Scheibe A10,5 Ev	32
4	482.0012	Markeringsbord-uitsteek 285x285 LA/RV	Selection board Left rear / Right front	Parkwarntafeln LH/RV	2
5	482.0013	Markeringsbord-uitsteek 285x285 LV/RA	Selection board Left front / Right rear	Parkwarntafeln LV/RH	2
6	930.0855	Steun breedte markering	Console	Konsole	4



Gedwongen gestuurd  
Hydraulic steered  
Zwangsgelenkt

Meelopend gestuurd  
Following steered  
Nachlaufgelenkt

00102604

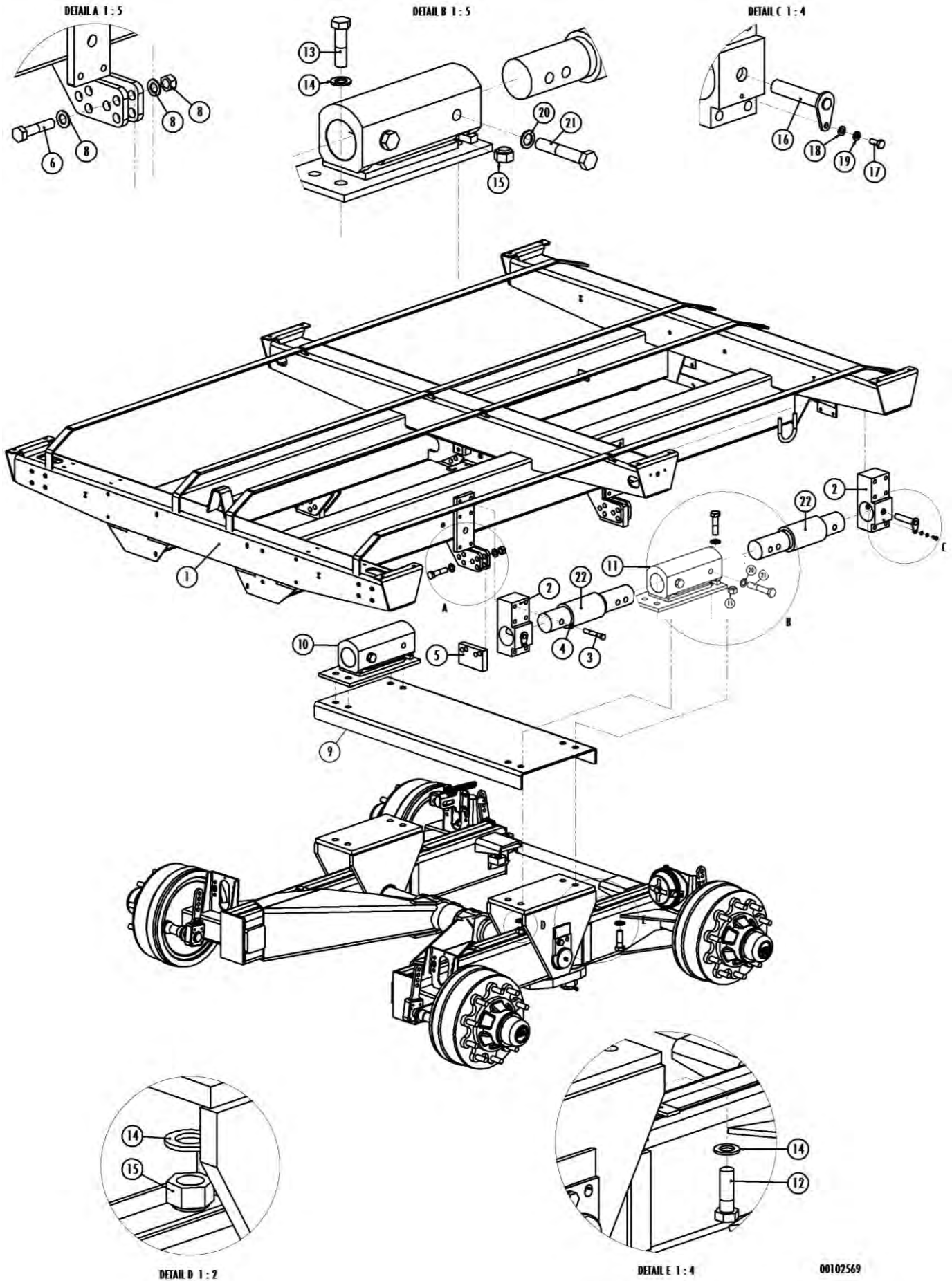
## 11 WEEGINRICHTING / WEIGHING UNIT / WIEGEEINRICHTUNG

### 11.1 580V Meelopend gestuurd / 580V Following steered / 580V Nachgelenkt

Nr.	Artikel nr.	Omschrijving	Description	Benennung	Qty.
1	969.3373	Trekkop meelopend gestuurd	Towbar following steered	Zugdeichsel mitlaufgelenkt	1
2	352.0046	Weegstaaf	Loadcell	Wiegstange	2
3	900.0560	Bout M24x2 L=170 (10.9) Ev	Bolt M24x2 L=170 (10.9)	Bolzen M24x2 L=170 (10.9)	2
4	301.0701	Bout M24x130 (8.8) Ev	Bolt M24x130 (8.8)	Bolzen M24x130 (8.8)	2
5	316.0727	Sluistring 26 Ev	Washer 26	Scheibe 26	4
6	306.0333	Zelfborgende moer M24x2 Ev	Locking nut M24x2 (8)	Sicherungsmutter M24x2 (8)	2
7	342.0103	Vetnippel M10	Grease nipple M10	Fett Nippel M10	2
8	306.0302	Zelfborgende moer M12 (8) Ev	Locking Nut M12 (8)	Sicherungsmutter M12 (8)	2
9	301.0729	Bout M12x50 (8.8) Ev	Bolt M12x50 (8.8)	Bolzen M12x50 (8.8)	2
10	316.0702	Sluistring A13 Ev	Washer A13	Scheibe A13	4
11	937.5113	Montageplaat	Mountingplate	Montageplatte	1
12	352.0074	Weegcomputer	Weighingcomputer	Wiegecomputer	1
	352.0051	Verbindingsbox met 15m kabel	Connector box with 15m cable	Anschlußkasten mit 15m Kabel	1
	352.0064	Kabel verbindingsbox	Cable connectorbox	Kabel Anschlußkasten	15m
	352.0016	Voedingskabel	Powercable	Stromkabel	3,3m
13-21	983.1251	Weegconsole set incl. nr. 8 & 10	Weighingconsole kit incl. nr. 8 & 10	Wiegeconsole satz inkl. Nr. 8 & 10	1
13	969.7899	Draisteun weegconsole	Support Weighingconsole	Unterstützung Wiegeconsole	1
14	965.0382	Klembout M16	Clamping bolt M16	Klembolzen M16	1
15	301.0704	Bout M12x60 (8.8) Ev	Bolt M12x60 (8.8)	Bolzen M12x60 (8.8)	2
16	301.0775	Bout M12x70 (8.8) Ev	Bolt M12x70 (8.8)	Bolzen M12x70 (8.8)	1
17	969.7898	Buis weegcomputerplaat	Tube Weighingcomputer plate	Rohr Wiegecomputer Platte	1
18	969.1919	Verstelbuis computer	Tube Computer	Rohr computer	1
19	926.1708	Buis 20x3.5 L=8 +/-0.5 gz	Tube 20x3.5 L=8 +/-0.5	Rohr 20x3.5 L=8 +/-0.5	2
20	969.7896	Bevestiging Computer	Mount Computer	Befestigung computer	1
21	376.0154	Indop Rnd. 26.5/11.8	Plastic cap 26.5/11.8	Stopfen 26.5/11.8	1

### 11.2 580V Gedwongen gestuurd / 580V Hydraulic steered / 580V Zwangsgelenkt

Nr.	Artikel nr.	Omschrijving	Description	Benennung	Qty.
22	969.7257	Trekkop gedwongen gestuurd	Towbar hydraulic steered	Zugdeichsel Zwangsgelenkt	1
23	921.0734	Weegstaafbus Trekoog	Loadcellbush hitch eye	Wiegstangebuchse Zugöse	1
24	921.0656	Trekoog Rapide-weeginrichting	Hitch eye Weighing unit	Zugöse Wiegeeinrichtung	1
25	461.0162	Inspanbus trekoog	Bush hitch eye	Einschlagbuschse Zugöse	1
26	937.7876	Weegstaafbeschermerkap	Cover Loadcell	Decken Wiegstange	1
27	301.0807	Tapbout M12x25 (8.8) Ev	Bolt M12x25 (8.8)	Bolzen M12x25 (8.8)	1
28	316.0914	NI Borgring M12 GLP	Nord-Lock Locking Ring M12	Nord-Lock Sicheringsring M12	1
29	921.0735	As 24 L=127 gz.	Shaft 24 L=127	Achse 24 L=127	2
30	900.0563	Pen 24x127 (8.8) Ev	Pin 24x127 (8.8)	Stift 24x127 (8.8)	1
31	355.1017	Stuurcilinder D35/60	Steering cylinder D35/60	Lenkzylinder D35/60	1
	454.0856	Afdichtingsset voor 355.1017	Sealingkit 355.1017	Dichtungssatz für 355.1017	-
	306.0374	Lage moer M30x2 (8.8) Ev	Low nut M30x2 (8.8)	Flachmutter M30x2 (8.8)	-
	401.0277	Stangkop	Rod end with eye	Gelenköse	-
32	316.0729	Sluistring A31 Ev	Washer A31	Scheibe A31	1
33	375.0107	Fergusonclip 6mm	Fergusonclip 6mm	Fergusonclip 6mm	1
34	306.0723	Kroonmoer M60x2	Castle Nut M60x2	Kronmutter M60x2	1
35	375.0127	Splitpen 10x100 ev	Split pin 10x100 ev	Splint 10x100	1
36	926.0994	Ring 100/61 L=20	Washer 100/61 L=20	Scheibe 100/61 L=20	1



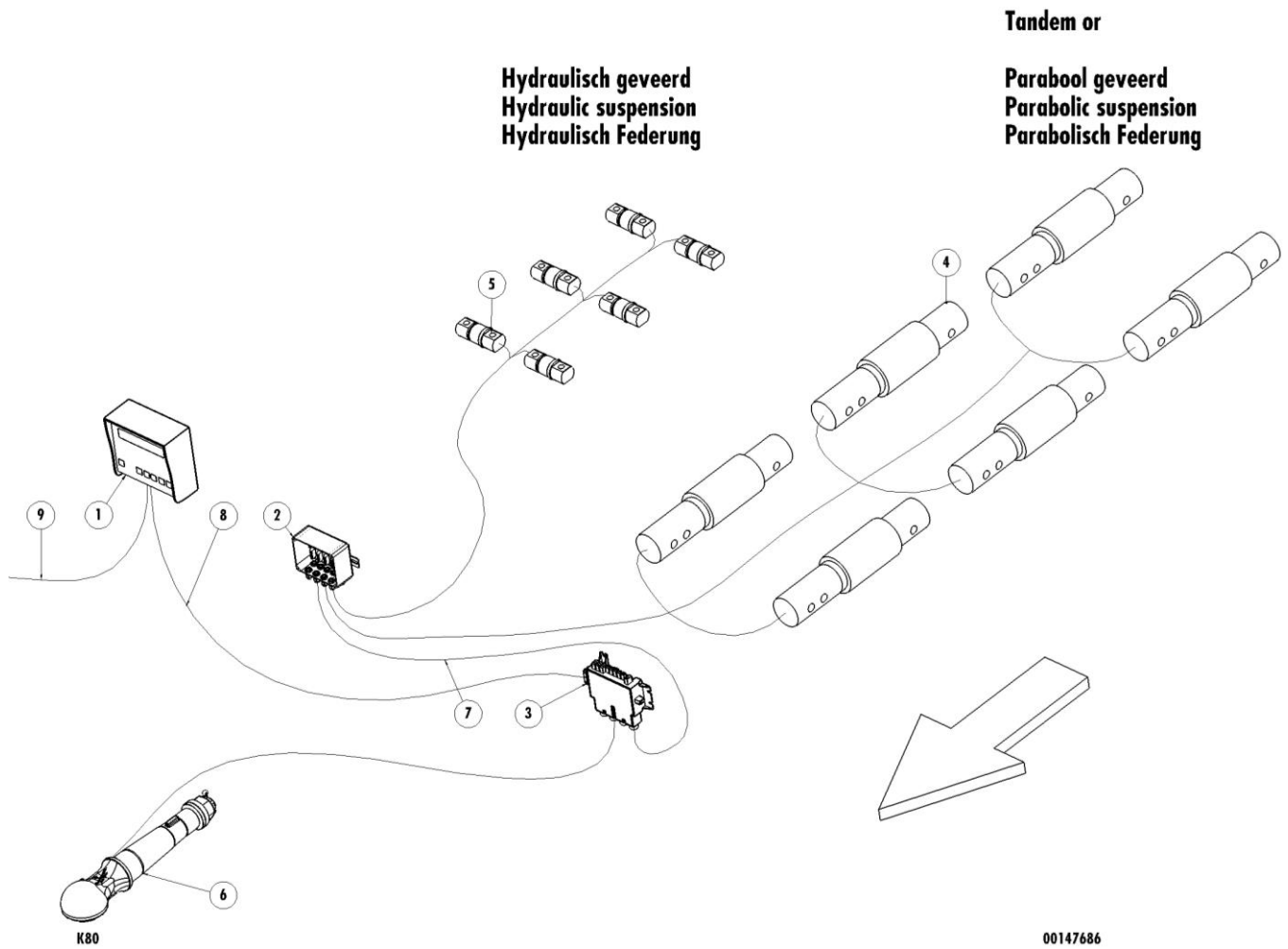
00102569

**11.3 580V Pendeltandem / 580V Swingtandem / 580V Pendeltandem**

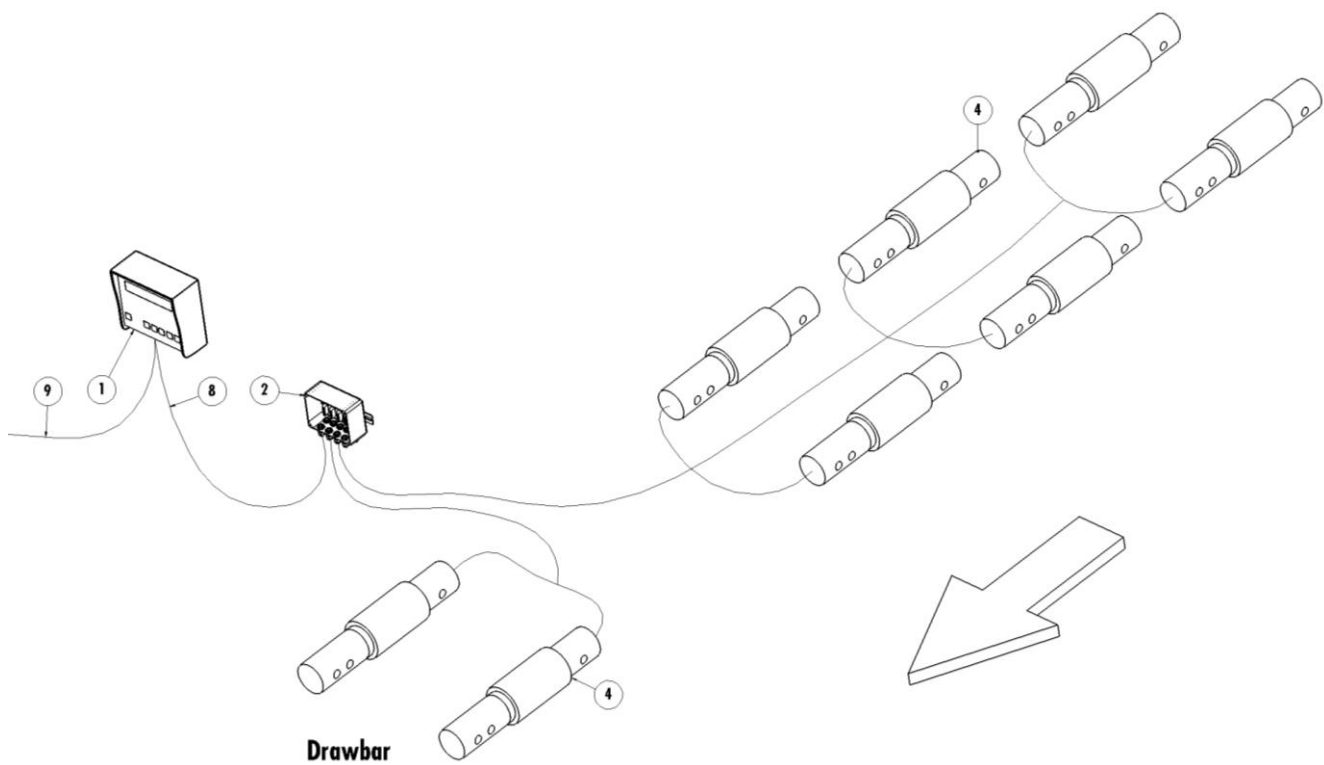
Nr.	Artikel nr.	Type	Omschrijving	Description	Benennung	Qty.
1	969.7528		Frame weeginrichting RA 580	Frame weighing unit RA 580	Frame Wiegeeinrichtung RA 580	1
2	913.3095		Weegcelhouder TAL	Mount load cell	Befestigung Wiegestange	4
3	301.0718		Bout M16x110 (8.8) Ev	Bolt M16x110 (8.8)	Bolzen M16x110 (8.8)	24
4	316.0915		NL Borgring M16 GLP	Nord-lock Locking ring M16	Nord-lock Sicherungsring M16	24
5	913.2778		Afstempelblok TAL 18/24	Bump stop TAL 18/24	Schlenker Stop TAL 18/24	4
6	301.0771		Bout M20x90 (8.8) Ev	Bolt M20x90 (8.8)	Bolzen M20x90 (8.8)	8
7	316.0725		Sluistring A21 Ev	Washer A21	Scheibe A21	16
8	306.0314		Zelfborgende moer M20 (8) Ev	Locknut M20 (8)	Sicherungsmutter (8)	8
9	937.6960		Dwarsbalk	Cross bar	Querträger	1
10	969.6726		Bevestiging weeginrichting Rechts	Mount weighing unit Right	Befestigung Wiegeeinrichtung Rechts	1
11	969.6727		Bevestiging weeginrichting Links	Mount weighing unit Left	Befestigung Wiegeeinrichtung Links	1
12	301.079		Bout M24x2 L=75 (8.8) Ev	Bolt M24x2 L=75 (8.8)	Bolzen M24x2 L=75 (8.8)	4
13	301.0903		Bout M24x2 L=90 (8.8) Ev	Bolt M24x2 L=90 (8.8)	Bolzen M24x2 L=90 (8.8)	4
14	316.0727		Sluistring M24 Ev	Washer M24	Scheibe M24	8
15	306.0333		Zelfborgende moer M24x2 (8) Ev	Locknut M24x2 (8.8)	Sicherungsmutter M24x2 (8.8)	8
16	969.6737		Pen 23.5-118	Pin 23.5-118	Stift 23.5-118	4
17	301.0806		Tapbout M8x20 (8.8) Ev	Bolt M8x20 (8.8)	Bolzen M8x20 (8.8)	4
18	316.0703		Sluistring M8 Ev	Washer M8	Scheibe M8	4
19	316.0905		Veerring M8 Ev	Spring washer M8	Federscheibe M8	4
20	316.0928		NL Borgring M24 GLP	Nord-Lock Locking ring M24	Nord-lock Sicherungsring M24	4
21	301.7019		Bout M24x140 (8.8) Ev	Bolt M24x140 (8.8)	Bolzen M24x140 (8.8)	4
	352.0046		Weegstaaf	Load cell	Wiegestange	4



SITUATION 1:



SITUATION 2:



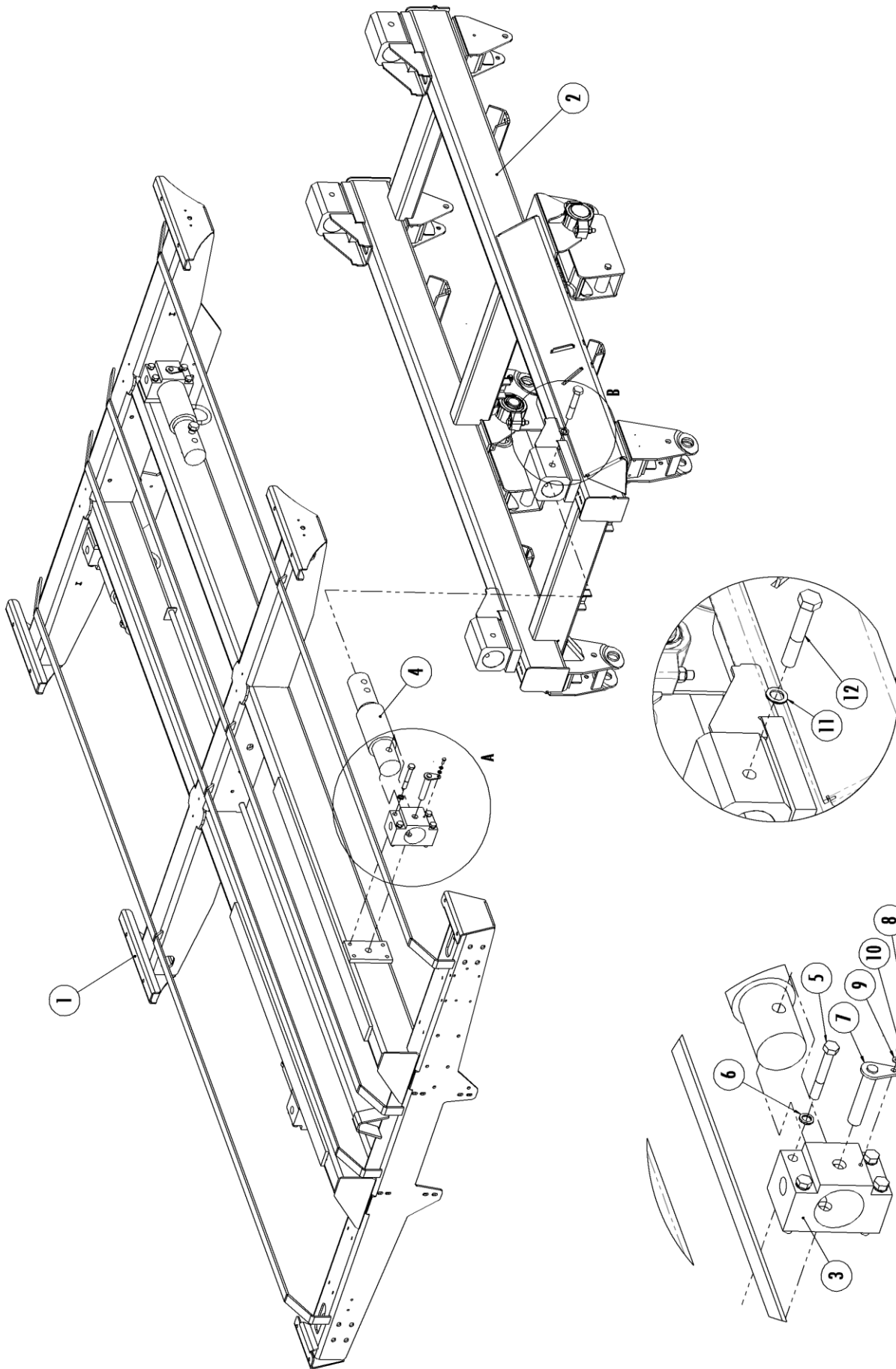
## 11.4 Weeginrichting / Weighingunit / Wiegeeinrichtung

### SITUATION 1 – Dynamica Generale

Nr.	Type	Artikel nr.	Omschrijving	Description	Benennung	Qty.
1	option	352.0200	Weegcomputer Dinamica	Weighingcomputer Dinamica	Wiegecomputer Dinamica	1
		352.0191	Field scale computer	Field scale computer	Field scale Computer	1
2		352.0211	Junction box Dinamica	Junction box Dinamica	Junction box Dinamica	1
4		352.0160	Weegstaaf (Parabool geveerd / tandem)	Load cell (Parabolic suspension / tandem)	Wiegestange (Hydraulische Federung / Tandem)	4/6/8
5		352.0139	Weegstaaf (Hydraulische geveerd)	Load cell (Hydraulic suspension)	Wiegestange (Hydraulische Federung)	4/6
6		352.0202	Trekoog K80	Pull eye K80	Zugöse K80	1
7		352.0181	Sensorkabel	Sensor cable	Sensorkabel	1
8		352.0212	SensoLOGIC kabel	SensoLOGIC cable	SensoLOGIC Kable	1
9		352.0142	Powerkabel Dynamica	Powercable	Powerkabel	1

### SITUATION – Digi-Star

Nr.	Type	Artikel nr.	Omschrijving	Description	Benennung	Qty.
2		352.0051	Junction box Digi-star 6-P	Junction box Digi-star 6-P	Junction box Digi-star 6-P	1
3	Option	352.0074	Weegcomputer EZ2500V	Weighingcomputer EZ2500V	Wiegecomputer EZ2500V	1
		352.0073	Weegcomputer EZ2500V REM/SER	Weighingcomputer EZ2500V REM/SER	Wiegecomputer EZ2500V REM/SER	1
		352.0085	Weegcomputer EZ3410	Weighingcomputer EZ3410	Wiegecomputer EZ3410	1
		352.0083	Weegcomputer EZ3410 REM/SER	Weighingcomputer EZ3410 REM/SER	Wiegecomputer EZ3410 REM/SER	1
4		352.0046	Weegstaaf Tandem	Load cell Tandem	Wiegestange Tandem	4
8		352.0064	Sensorkabel Digi-star	Sensor cable Digi-star	Sensorkabel Digi-star	1
9		352.0016	Powerkabel Digi-star	Powercable Digi-star	Powerkabel Digi-star	1



001377Z

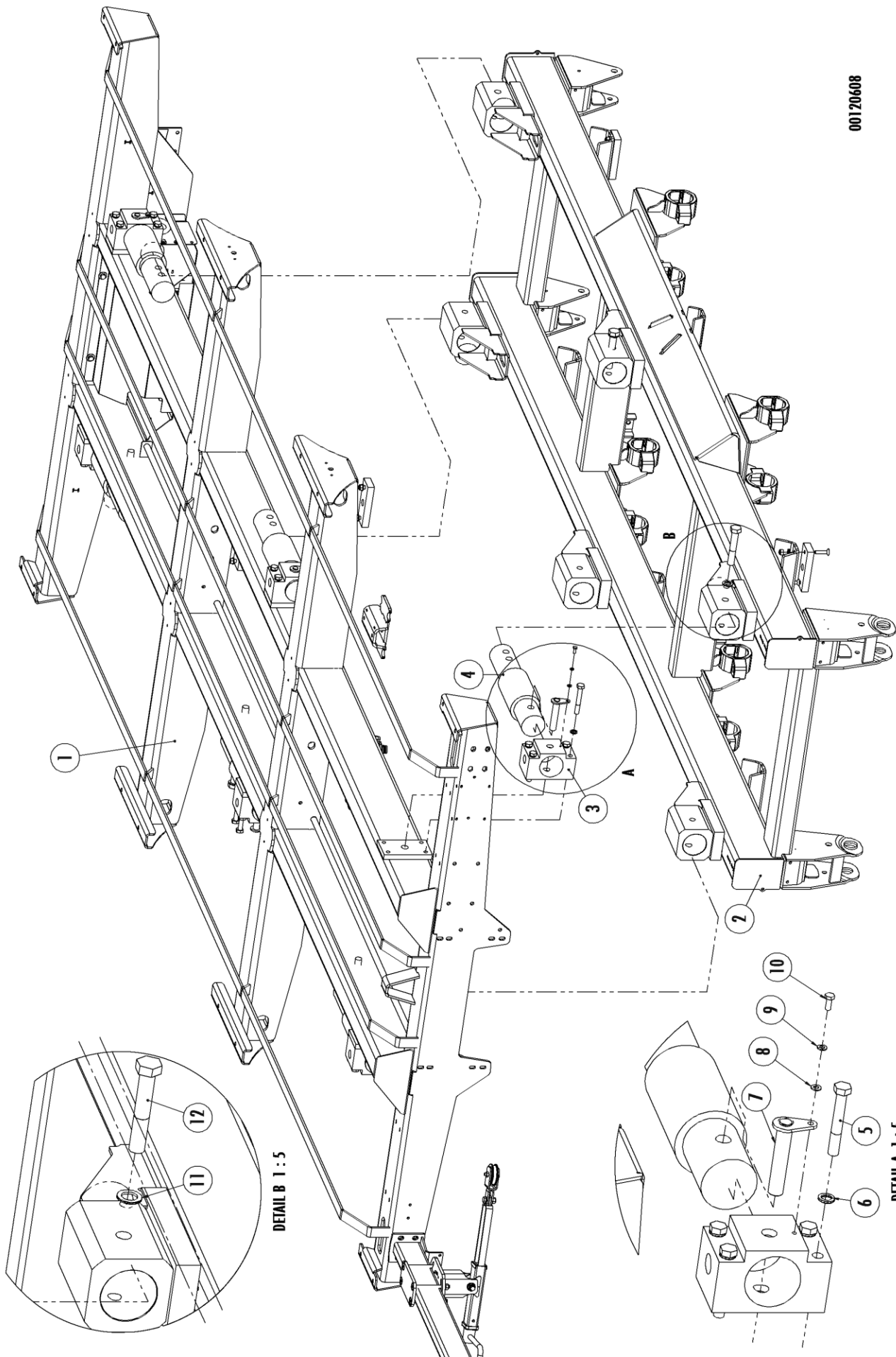
DETAIL B 1 : 6

DETAIL A 1 : 6

**11.5 Weeginrichting parabooltandem / Weighing unit parabolic tandem / Wiegeeinrichtung Parabel Tandem**

Nr.	Artikel nr.	Type	Omschrijving	Description	Benennung	Qty.
1	969.9265	<b>780N</b>	Tandemframe RA-780N WI-Boven	Tandemframe RA-780N WI-Top	Tandemframe RA-780N-WI-Oben	1
2	969.8600	<b>780N</b>	Tandemframe RA-780N WI-Onder	Tandemframe RA-780N WI-Bottom	Tandemframe RA-780N-WI-Unten	1
3	913.3095		Weegcelhouder TAL	Mount load cell	Befestigung Wiegestange	4
4	352.0160		Weegstaaf	Load cell	Wiegestange	4
	921.0846		Dummy weegstaaf	Dummy load cell	Dummy Wiegestange	4
5	301.0718		Bout M16x110 (8.8) Ev	Bolt M16x110 (8.8)	Bolzen M16x110 (8.8)	24
6	316.0915		Nord-lock Borgring M16 GLP	Nord-lock Locking ring M16	Nord-lock Sicherungsring M16	24
7	969.6737		Pen 23.5-118	Pin 23.5-118	Pen 23.5-118	4
8	301.0806		Tapbout M8x20 (8.8) Ev	Bolt M8x20 (8.8)	Bolzen M8x20 (8.8)	4
9	316.0703		Sluitring M8 Ev	Washer M8	Scheibe M8	4
10	316.0905		Veerring M8 Ev	Spring washer M8	Federscheibe M8	4
11	316.0928		NL Borgring M24 GLP	Nord-Lock Locking ring M24	Nord-lock Sicherungsring	4
12	301.7019		Bout M24x140 (8.8) Ev	Bolt M24x140 (8.8)	Bolzen M24x140 (8.8)	4

00120608

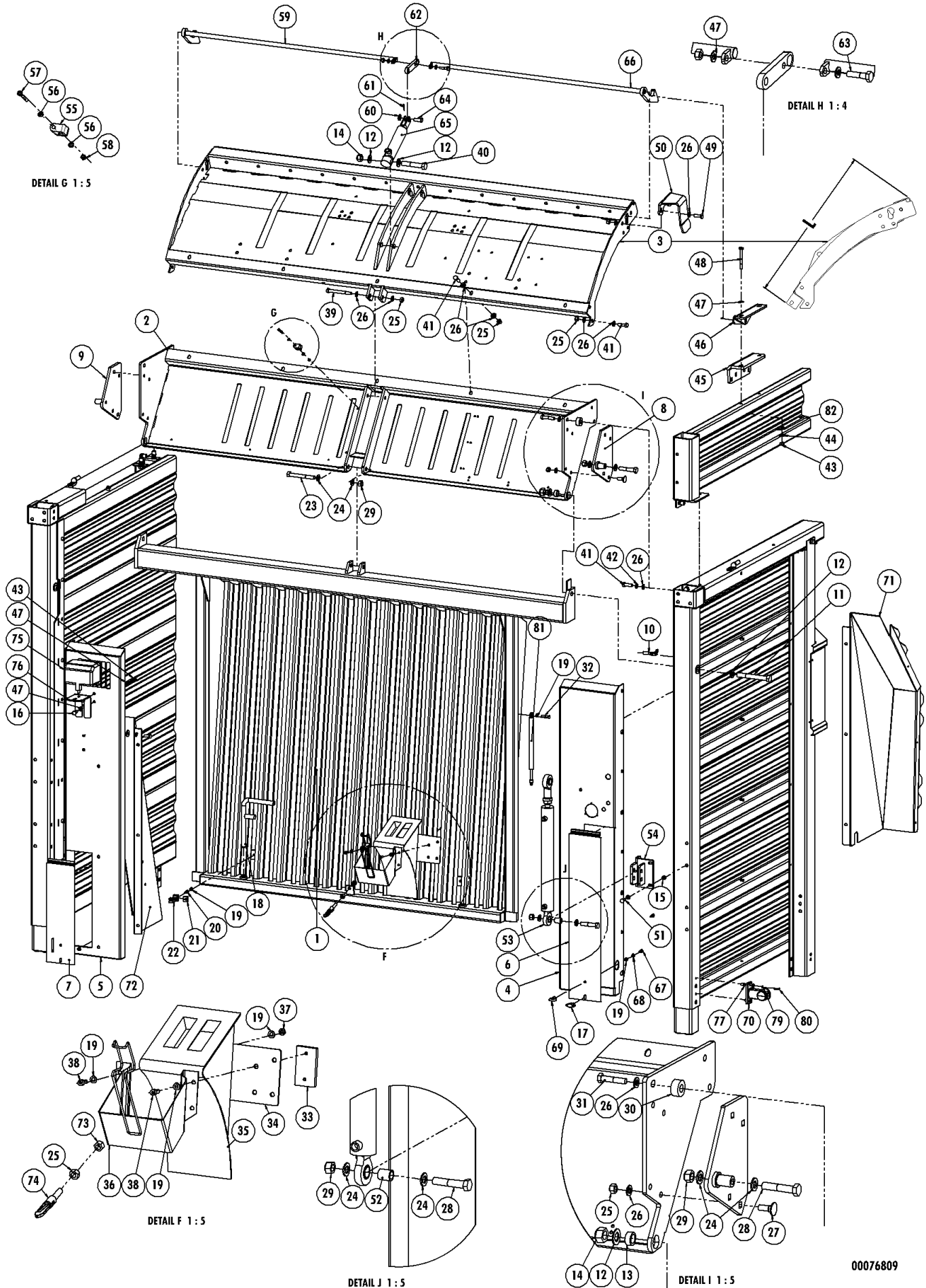


DETAIL B 1:5

DETAIL A 1:5

**11.6 Weeginrichting parabooltridem / Weighing unit parabolic tridem / Wiegeeinrichtung Parabel Tridem**

Nr.	Artikel nr.	Type	Omschrijving	Description	Benennung	Qty.
1	969.8585	<b>840</b>	Tridemframe RA-840 WI-Boven	Tridemframe RA-840 WI-Top	Tridemframe RA-840 WI-Oben	1
2	969.8569	<b>840</b>	Tridemframe RA-840 WI-Onder	Tridemframe RA-840 WI-Bottom	Tridemframe RA-840 WI-Unten	1
3	913.3178		Weegcelhouder TAL	Mount load cell	Befestigung Wiegestange	6
4	352.0160		Weegstaaf	Load cell	Wiegestange	6
	921.0846		Dummy weegstaaf	Dummy Load cell	Dummy wiegestange	6
5	301.0718		Bout M16x110 (8.8) Ev	Bolt M16x110 (8.8)	Bolzen M16x110 (8.8)	24
6	316.0915		Nord-lock Borgring M16 GLP	Nord-lock Locking ring M16	Nord-lock Sicherungsring M16	24
7	969.6737		Pen 23.5-118	Pin 23.5-118	Pen 23.5-118	6
8	316.0703		Sluitering M8 Ev	Washer M8	Scheibe M8	6
9	316.0905		Veering M8 Ev	Spring washer M8	Federscheibe M8	6
10	301.0806		Tapbout M8x20 (8.8) Ev	Bolt M8x20 (8.8)	Bolzen M8x20 (8.8)	6
11	316.0928		NL Borgring M24 GLP	Nord-Lock Locking ring M24	Nord-lock Sicherungsring	6
12	301.7019		Bout M24x140 (8.8) Ev	Bolt M24x140 (8.8)	Bolzen M24x140 (8.8)	6



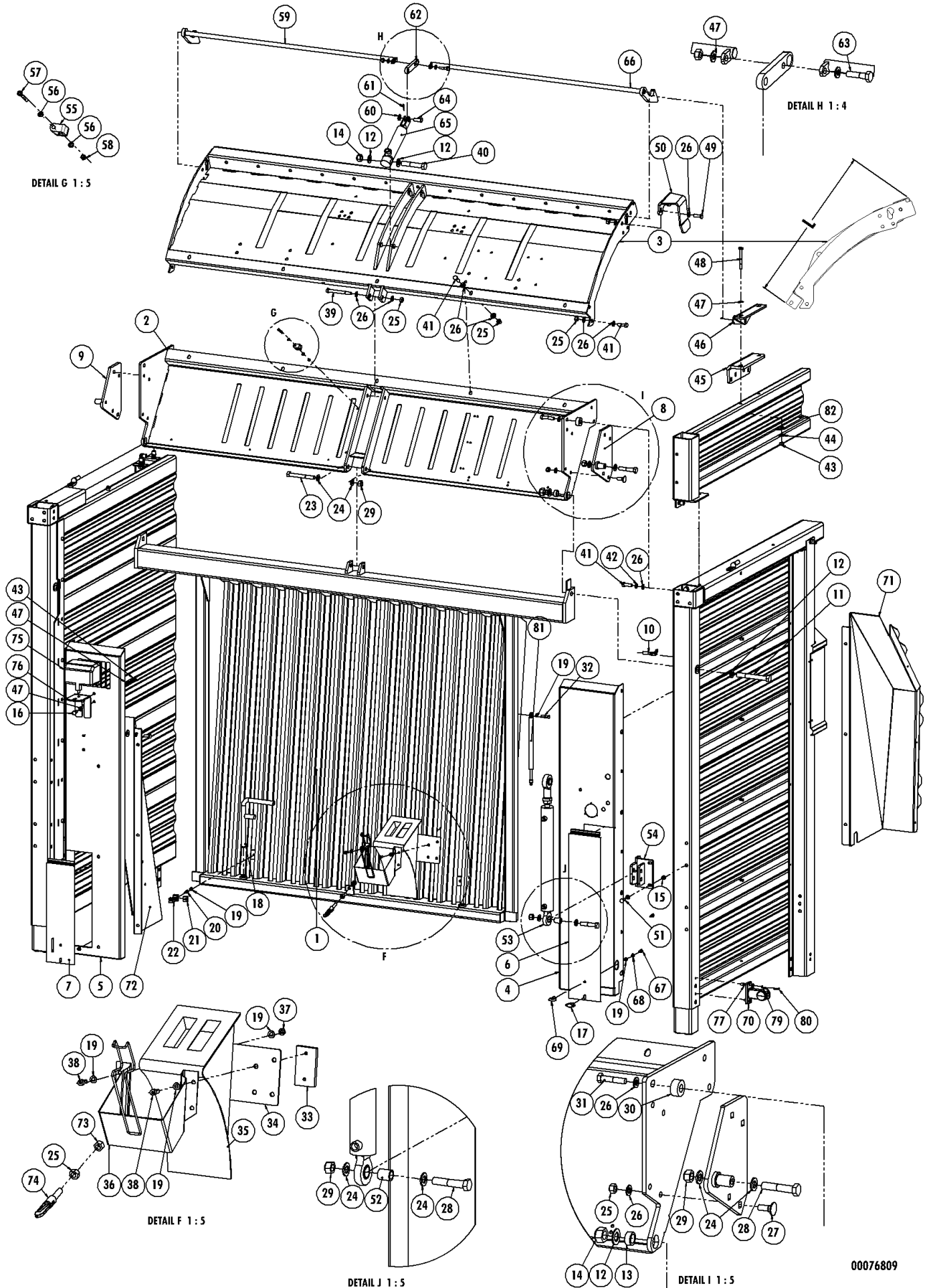
00076809

## 12 BORDOPBOUW / BOARD BUILD-UP / BORDAUFBAU

### 12.1 Voorwand / Front wall / Vorderwand

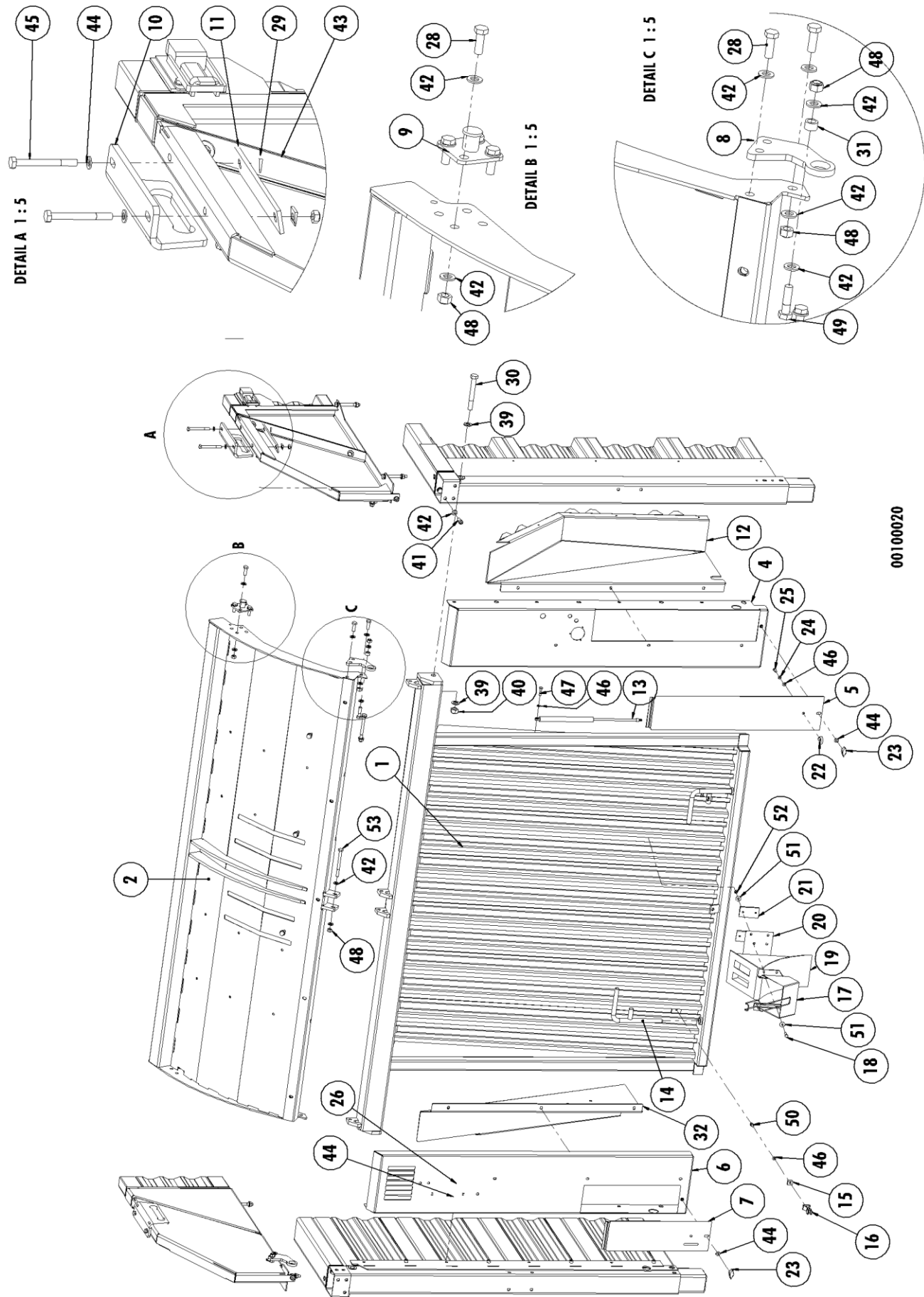
Nr.	Art. Nr.	Type	Omschrijving	Description	Benennung	Qty.
1	960.1607	L = 1292mm OPTION L= 1440mm	Voorbord RA-16	Front panel RA-16	Vorderwand RA-16	1
2	960.1479		Boven-voorbord Rapide-23	Upper front panel Rapide-23	Oben Vorderwand Rapide -23	1
3	960.1582		Geleidebord RA-2330	Upper panel RA-2330	Oben-wand RA-2330	1
	960.1616		Geleidebord RA-2350	Upper panel RA-2350	Oben-wand RA-2350	1
4	960.1608		Voorwand-zijstuk links	Frontwall-side piece left	Vorderwand-seitenplatte Links	1
5	930.1774		Voorwand-zijstuk rechts	Frontwall-side piece right	Vorderwand-seitenplatte Rechts	1
6	930.1782		Sluitplaat links	Cover left	Deckel links rot	1
7	930.1784		Sluitplaat rechts	Cover right	Deckel rechts rot	1
8	960.1645		Cilinder B-plaat bovenbord Links	Cylinder plate upper panel left	Zylinder platte oben Wand links	1
9	960.1646	Cilinder B-plaat bovenbord Rechts	Cylinder plate upper panel right	Zylinder platte oben Wand rechts	1	
10	484.0353	Benaderingssensor kort	Proximity sensor short	Näherungssensor kurz	1	
11	301.0793	Bout M20x160 (8.8) Ev	Bolt M20x160 (8.8)	Bolzen M20x160 (8.8)	-	
12	316.0725	Sluitring A21 Ev	Washer A21	Scheibe A21	-	
13	926.1445	Buis 30x4.5 L=13 +0/-0.5 Ev	Tube 30x4.5 L=13	Rohr 30x4.5 L=13	2	
14	306.0314	Zelfb. moer M20 (8) Ev	Locking Nut M20 (8.8)	Sicherungsmutter M20 (8.8)	-	
15	306.0390	Blindklinkmoer M10	Blind rivet nut M10	Blindnietmutter M10	-	
16	301.0805	Tapbout M10x25 (8.8) Ev	Bolt M10x25 (8.8)	Bolzen M10x25 (8.8)	-	
17	349.0136	Vleugelknop M10x20	Wing bolt M10x20	Knebel M10x20	-	
18	961.0119	Grendelpen vert. gz.	Locking Pin	Riegelstift	2	
19	316.0703	Sluitring A8.4 Ev	Washer A8.4	Scheibe A8.4	-	
20	302.0617	Cil.kopbout M8x16 (8.8) Ev	Cyl. Head Bolt M8x16 (8.8)	Zyl. Kopfbolzen M8x16 (8.8)	-	
21	913.2064	D-strip 20x8-24 M8 Ev	Plate 20x8-24 M8	Platte 20x8-24 M8	2	
22	330.0002	Klemveer	Locking Spring	Klemmfeder	2	
23	301.0716	Bout M16x130 (8.8) Ev	Bolt M16x130 (8.8)	Bolzen M16x130 (8.8)	-	
24	316.0707	Sluitring A17 Ev	Washer A17	Scheibe A17	-	
25	306.0302	Zelfb. moer M12 (8) Ev	Locking Nut M12 (8)	Sicherungsmutter M12 (8.8)	-	
26	316.0702	Sluitring A13 Ev	Washer A13	Scheibe A13	-	
27	303.0715	Slotbout M12x35 (8.8) Ev	Locking bolt M12x35 (8.8)	Sicherungsbolzen M12x35 (8.8)	-	
28	301.0759	Bout M16x80 (8.8) Ev	Bolt M16x80 (8.8)	Bolzen M16x80 (8.8)	-	
29	306.0303	Zelfb. moer M16 (8) Ev	Locking Nut M16 (8)	Sicherungsmutter M16 (8)	-	
30	926.1446	Ndl.prec.buis 38x10	Tube 38x10	Rohr 38x10	2	
31	301.0704	Bout M12x60 (8.8) Ev	Bolt M12x60 (8.8)	Bolzen M12x60 (8.8)	-	
32	301.0750	Bout M8x35 (8.8) Ev	Bolt M8x35 (8.8)	Bolzen M8x35 (8.8)	-	
33	913.2902	D-strip 50x8-90 M8-60	Plate 50x8-90 M8-60	Platte 50x8 M8-60	4	
34	937.2791	Wielblokhoudersplaat	Wheel Block holder plate	Bremsklotzhalter platte	2	
35	462.0122	22.5"	Wielkeg G46. Geel	Sprag. G46 Yellow	Unterlegkeil. G46Gelb	2
	462.0121	26.5"	Wielkeg G53. Geel	Sprag. G53 Yellow	Unterlegkeil. G53 Gelb	2
36	462.0152	22.5"	Wielblokhouders 480	Wheel Block holder 480	Bremsklotzhalter 480	2
	462.0151	26.5"	Wielblokhouders 600	Wheel Block holder 600	Bremsklotzhalter 600	2
37	306.0312	Zelfb. moer M8 (8) Ev	Locking Nut M8 (8)	Sicherungsmutter M8 (8)	-	
38	302.0607	Cil.kopbout M8x20 (8.8) Ev	Cylinder head bolt M8x20 (8.8)	Zylinderbolzen M8x20 (8.8)	-	
39	301.0727	Bout M12x120 (8.8) Ev	Bolt M12x120 (8.8)	Bolzen M12x120 (8.8)	-	
40	301.0794	Bout M20x110 (8.8) Ev	Bolt M20x110 (8.8)	Bolzen M20x110 (8.8)	-	
41	301.0706	Tapbout M12x40 (8.8) Ev	Bolt M12x40 (8.8)	Bolzen M12x40 (8.8)	-	





00076809

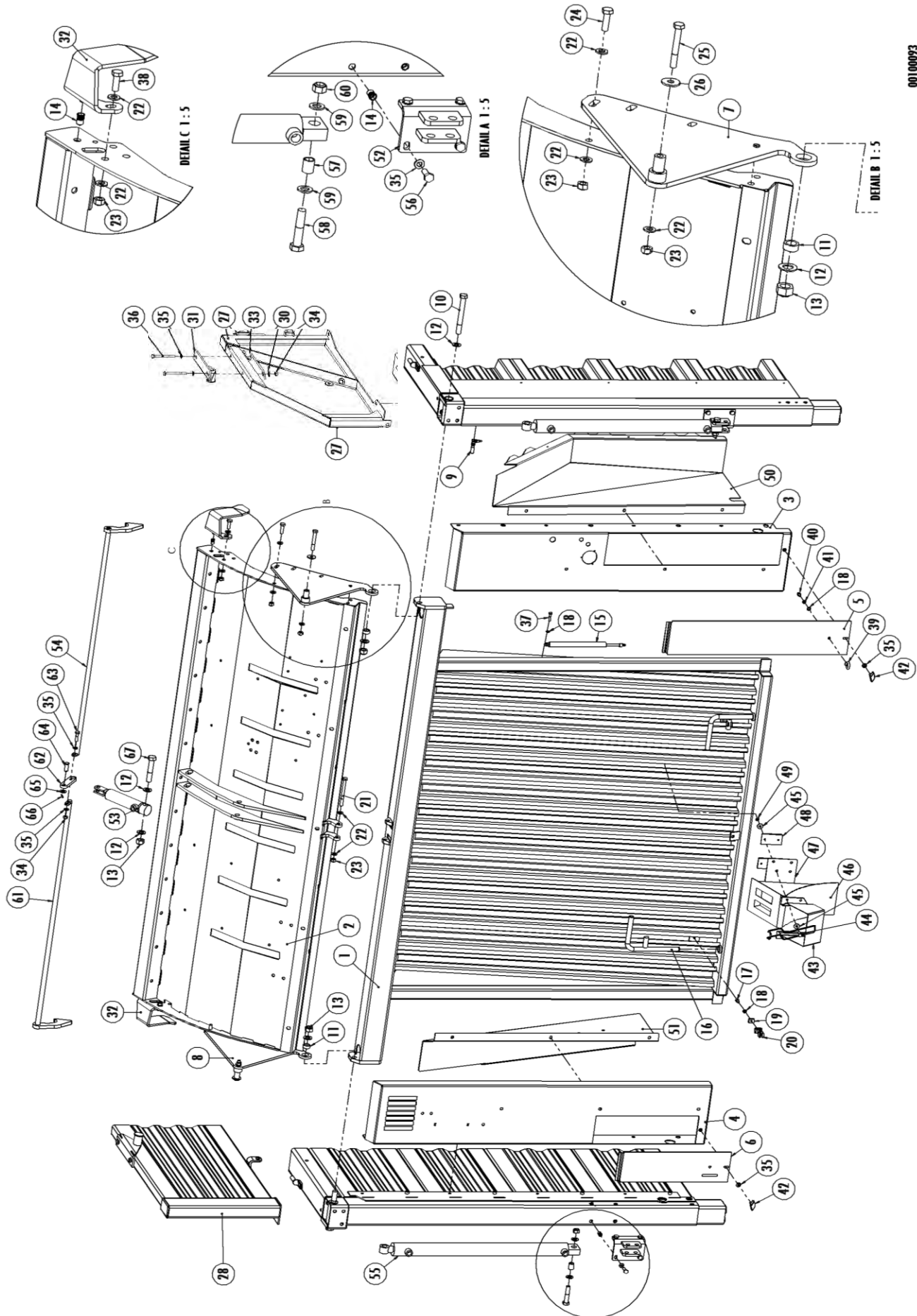
Nr.	Art. Nr.	Type	Omschrijving	Description	Benennung	Qty.
42	316.0904		Veerring M12 Ev	Spring Ring M12	Federring M12	-
43	306.0306		Zelfborgende moer M10 (8) Ev	Locking Nut M10 (8)	Sicherungsmutter M10 (8)	-
44	316.0803		Hellingpl. M10-14% THVZ	Clamping plate M10	Steigungsplatte M10	-
45	930.1775		Borgplaat geleidebord RA	Locking console upper panel RA	Sicherungskonsolle oben Wand RA	2
46	960.1642		Borgas-DHV L/R	Locking console-DHV L/R	Sicherungskonsolle-DHV L/R	2
47	316.0705		Sluitring A10.5 Ev	Washer A10.5	Scheibe A10.5	-
48	301.0712		Bout M10x100 (8.8) Ev	Bolt M10x100 (8.8)	Bolzen M10x100 (8.8)	-
49	301.0804		Tapbout M12x35 (8.8) Ev	Bolt M12x35	Bolzen M12x35	-
50	930.1681		Borghaak zijborden HV	Locking hook sidebord	Sicherungshaken Seitenwand	2
51	301.0811		Tapbout M10x30 (8.8) Ev	Bolt M10x30 (8.8)	Bolzen M10x30 (8.8)	-
52	926.1464		Buis 24.5x3.25 L=29 0/-1 gz.	Tube 24.5x3.25 L=29	Rohr 24.5x3.25 L=29	2
53	355.9015		Hydr.cil. D25/50-685/400	Hydraulic cylinder D25/50-685/400	Hydraulische Zylinder D25/50-85/400	2
	454.0813		Afdichtingset voor 355.3083	Set of seals for 355.3083	Dichtungssatz für 355.3083	-
	401.0258		Stangkop voor 355.3083	Rod end for 355.3083	Gelenk für 355.3002	-
54	960.1647		Cilindersteun-HV L/R	Cylinder plate	Zylinder platte	2
55	375.0128		Leidingbeugel LB-12	Pipe handle LB-12	Rohrschelle LB-12	-
56	316.0708		Sluitring A6.4 Ev	Washer A6.4	Scheibe A6.4	-
57	302.0029		Cil.kopbout M6x40 (8.8) Ev	Cylinder head bolt M6x40 (8.8)	Zylinderbolzen M6x40 (8.8)	-
58	306.0311		Zelfb. moer M6 (8) Ev	Locking Nut M6	Sicherungsmutter M6	-
59	960.1644		Borgmechanisme rechts	Locking mechanism right	Sicherungsmechanismus rechts	1
60	316.0741		Sluitring A15 Ev	Washer A15	Scheibe A15	-
61	375.0122		Splitpen 3x25 Ev	Split pin 3x25	Splint 3x25	-
62	930.1860		Borghefboom	Locking lever	Sicherungshebel	1
63	301.0722		Bout M10x40 (8.8) Ev	Bolt M10x40 (8.8)	Bolzen M10x40 (8.8)	-
64	349.0076		Pen 14h11x40x3.5 Ev	Pin 14h11x40x3.5	Pen 14h11x40x3.5	1
65	355.1025		Cilinder EPL25/50-265/90	Cylinder EPL25/50-265/90	Zylinder EPL25/50-265/90	1
	454.0813		Afdichtingset voor 355.1025	Set of seals for 355.1025	Dichtungssatz für 355.1025	-
66	960.1643		Borgmechanisme links	Locking mechanism left	Sicherungsmechanismus links	1
67	301.0801		Tapbout M8x16 (8.8) Ev	Bolt M8x16 (8.8)	Bolzen M8x16 (8.8)	-
68	316.0905		Veerring M8 Ev	Spring ring M8 Ev	Federring M8 Ev	-
69	306.0350		Ringmoer M8	Ringnut M8	Ring Mutter M8	1
70	480.0089		Contourlamp kort LED	Contourlight LED	Contourleuchte LED	2
71	930.1777		Frontkast Links	Front Cabinet left	Vordergehäuse links	1
72	930.1781		Frontkast Rechts	Front Cabinet right	Vordergehäuse rechts	1
73	306.0704		Moer M12 (8) Ev	Nut M12 (8)	Mutter M12 (8)	1
74	371.0294		Tuimelsluiting M12	Tipping trailer catch M12	Kipp Verschluss M12	1
75	482.0144	Option	Werklamp LED	Working light LED	Arbeitsleuchte LED	1
77	306.0387		Blinde neopreen moer M5	Blind neoprene nut M5	Neopren Blindmutter	4
78	316.0709		Sluitplaat A6.4 Ev	Washer A6.4	Scheibe A6.4	4
79	316.0730		Sluitplaat A5.3 Ev	Washer A5.3	Scheibe A5.3	4
80	303.0921		Cilinderkopschroef M5x25 (4.8)	Cylinderhead screw M5x25 (4.8)	Zylinderschraube M5x25 (4.8)	4
81	333.0001		Gasdrukveer 10/21 1000N	Gas pressure spring 10/21 1000N	Gas Feder 10/21 1000N	1
82	930.1776		B-strip 40x6-240 11-200	Plate 40x6-240 11-200	Platte 40x6-240 11-200	2



00100020

**12.2 Voorwand Rapide V / Front wall Rapide V / Vorderwand Rapide V**

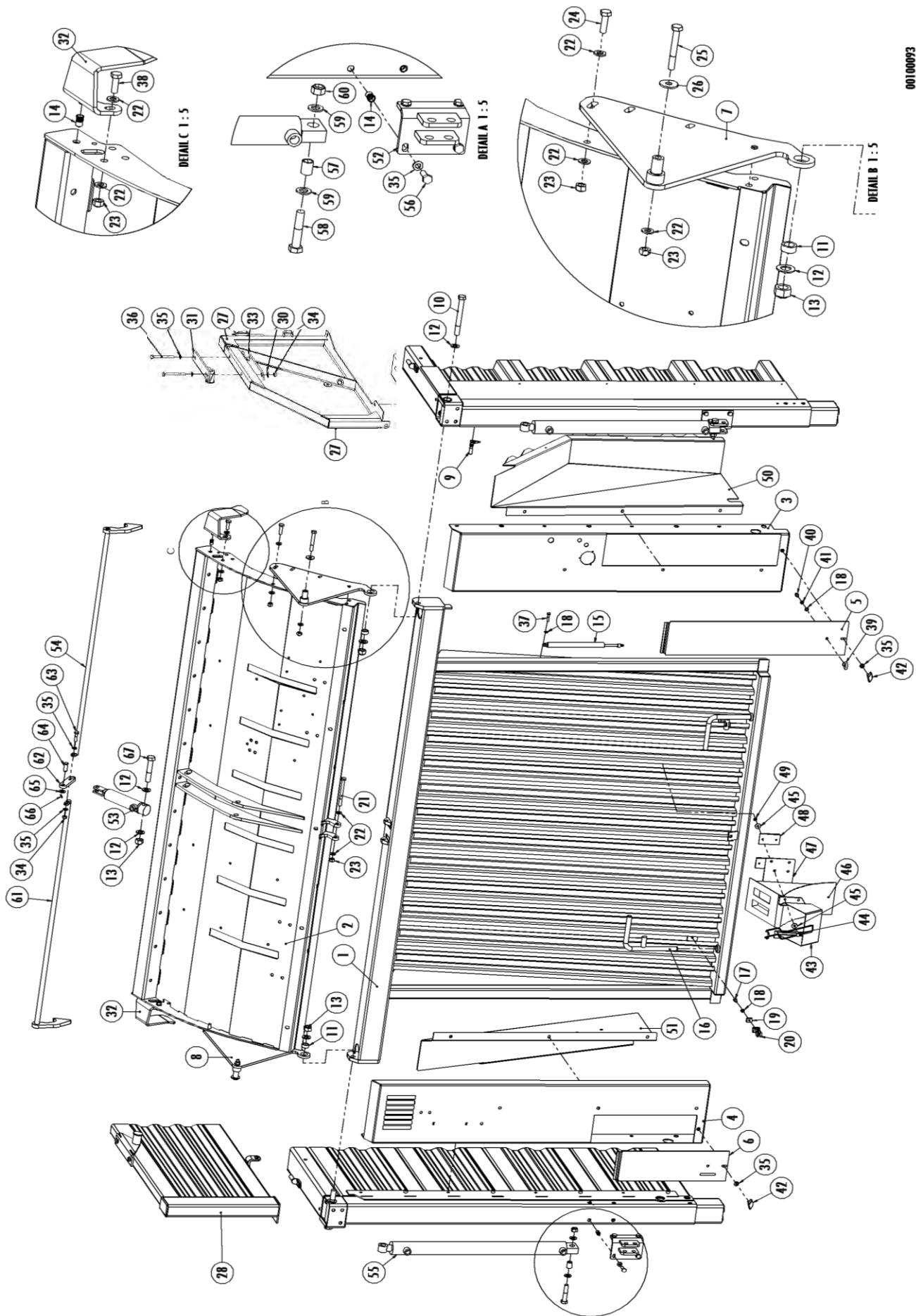
Nr.	Art. Nr.		Omschrijving	Description	Benennung	Qty.
1	960.1697		Voorbord	Front Panel	Vorderwand	1
2	960.1712		Geleidebord	Upper panel	Oben-wand	1
4	960.1608		Voorwand-zijstuk links	Frontwall-side piece left	Vorderwand-seitenplatte links	1
5	930.1782		Sluitplaat links	Cover left	Deckel links	1
6	930.1774		Voorwand-zijstuk rechts	Frontwall-side piece right	Vorderwand-seitenplatte rechts	1
7	930.1784		Sluitplaat rechts	Cover right	Deckel rechts	1
8	930.1947		Tussenplaat voorbord geleidebord	Inbetween plate	Zwischen platte	2
9	969.6760		Scharnier geleidebord	Hinge upper panel	Scharnier oben –wand	2
10	930.1775		Borgplaat geleidebord	Locking console upper panel	Sicherungskonsole oben Wand	2
11	913.2562		B-strip 40x6-240 11-200	Plate 40x6-240 11-200	Platte 40x6-240 11-200	2
12	930.1777		Frontkast RA Links	Front Cabinet left	Vordergehäuse links	1
13	333.0001		Gasdrukveer	Gas pressure spring	Gasfeder	1
14	961.0119		Grendelpen gz.	Locking Pin	Riegelstift	2
15	913.2064		D-strip 20x8-24 M8 Ev	Plate 20x8-24 M8	Platte 20x8-24 M8	2
16	330.0002		Klemveer	Locking Spring	Klemmfeder	2
17	462.0152		Wielblokhouders 480	Wheel Block holder 480	Bremsklotzhalter 480	2
18	301.0835		Tapbout M8x30 (8.8) Ev	Bolt M8x30 (8.8)	Bolzen M8x30 (8.8)	-
19	462.0122	100 serie	Wielkeg G46	Sprag G46	Unterlegkeil G46	2
	462.0121	1000 serie	Wielkeg G53	Sprag G53	Unterlegkeil G53	2
20	937.2791		Wielblokhoudersplaat	Wheel Block holder plate	Bremsklotzhalter platte	2
21	913.2902		D-strip 50x8-90 M8-60	Plate 50x8-90 M8-60	Platte 50x8 M8-60	4
22	306.0350		Ringmoer M8	Ringnut M8	Ring Mutter M8	-
23	349.0136		Vleugelknop M10x20	Wing bolt M10x20	Knebel M10x20	-
24	316.0905		Veerring M8 Ev	Spring ring M8	Federring M8	-
25	301.0801		Tapbout M8x16 (8.8) Ev	Bolt M8x16 (8.8)	Bolzen M8x16 (8.8)	-
26	301.0805		Tapbout M10x25 (8.8) Ev	Bolt M10x25 (8.8)	Bolzen M10x25 (8.8)	-
27	301.0807		Tapbout M12x25 (8.8) Ev	Bolt M12x25 (8.8)	Bolzen M12x25 (8.8)	-
28	301.0804		Tapbout M12x35 (8.8) Ev	Bolt M12x35 (8.8)	Bolzen M12x35 (8.8)	-
29	316.0803		Hellingpl. M10-14% THVZ	Clamping plate M10	Steigungsplatte M10	-
30	301.0793		Bout M20x160 (8.8) Ev	Bolt M20x160 (8.8)	Bolzen M20x160 (8.8)	-
31	921.0550		Buis 20x3,5 L=12 gz.	Tube 20x3,5 L=12	Rohre 20x3,5 L=12	2
32	930.1781		Frontkast Rechts	Front Cabinet right	Vordergehäuse rechts	1
39	316.0725		Sluitring M20 Ev	Washer M20	Scheibe M20	-
40	306.0314		Zelfb. moer M20 (8) Ev	Locking Nut M20 (8)	Sicherungsmutter M20 (8)	-
41	302.0608		Cil.kopbout M12x30 (8.8) Ev	Cyl. Head Bolt M12x30 (8.8)	Zyl. Kopfbolzen M12x30 (8.8)	-
42	316.0702		Sluitring A13 Ev	Washer A13	Scheibe A13	-
43	306.0306		Zelfb. moer M10 (8) Ev	Locking Nut M10 (8)	Sicherungsmutter M10 (8)	-
44	316.0705		Sluitring M10 Ev	Washer M10	Scheibe M10	-
45	301.0712		Bout M10x100 (8.8) Ev	Bolt M10x100 (8.8)	Bolzen M10x100 (8.8)	-
46	316.0703		Sluitring M8 Ev	Washer M8	Scheibe M8	-
47	301.0750		Bout M8x35 (8.8) Ev	Bolt M8x35 (8.8)	Bolzen M8x35 (8.8)	-
48	306.0302		Zelfb. moer M12 (8) Ev	Locking Nut M12 (8)	Sicherungsmutter M12 (8)	-
49	301.0715		Bout M12x45 (8.8) Ev	Bolt M12x45 (8.8)	Bolzen M12x45 (8.8)	-
50	302.0617		Cil.kopbout M8x16 (8.8) Ev	Cyl. Head Bolt M8x16 (8.8)	Zyl. Kopfbolzen M8x16 (8.8)	-
51	316.0722		Sluitplaat M8 Ev	Washer M8	Scheibe M8	-
52	306.0312		Zelfb. moer M8 (8) Ev	Locking Nut M8 (8)	Sicherungsmutter M8 (8)	-
53	301.0743		Bout M12x130 (8.8) Ev	Bolt M12x130 (8.8)	Bolzen M12x130 (8.8)	-



00100093

**12.3 Voorwand Hydraulisch Rapide V / Front wall Hydraulic Rapide V / Vorderwand Hydraulisch Rapide V**

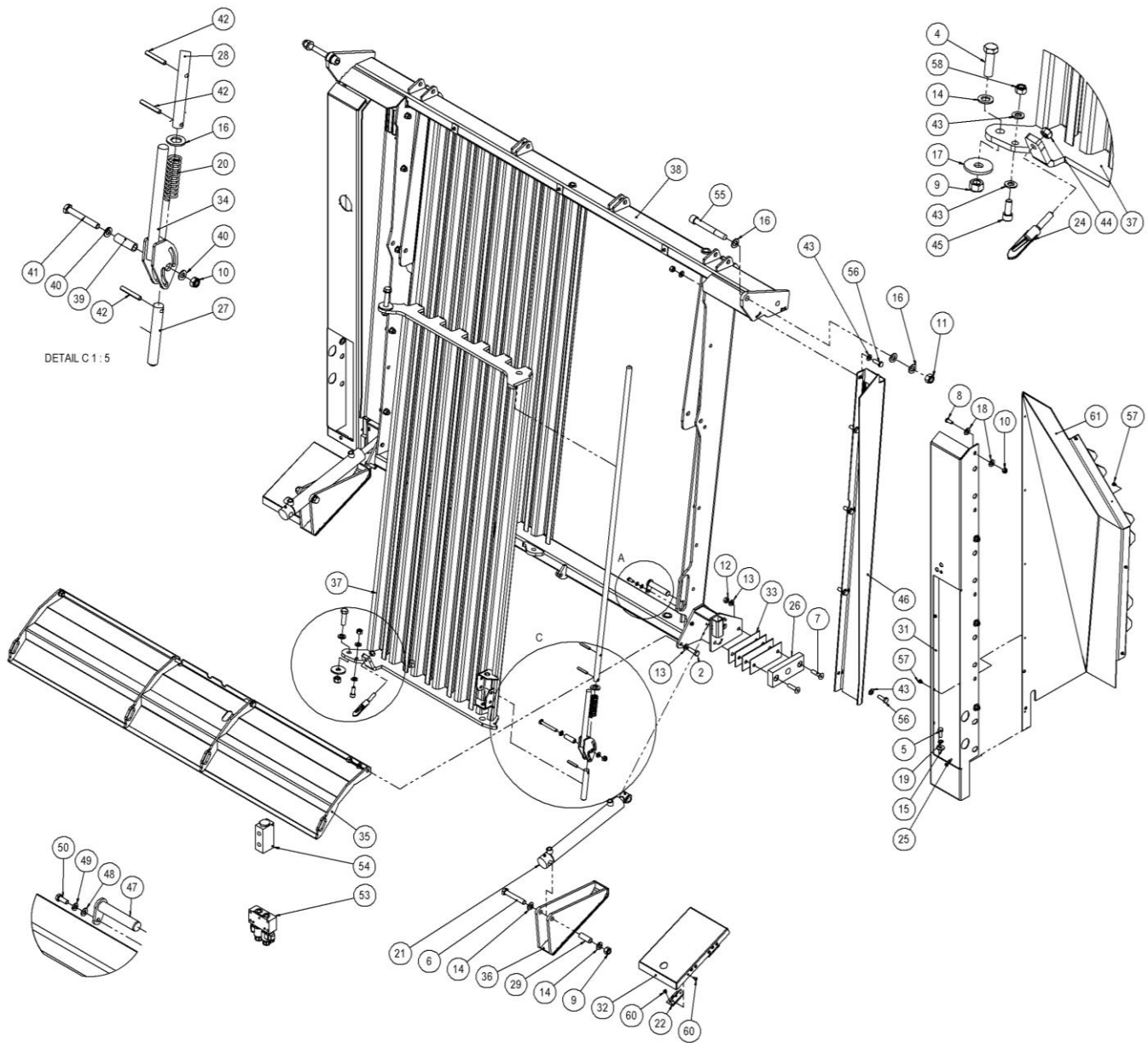
Nr.	Art. Nr.	Type	Omschrijving	Description	Benennung	Qty.
1	960.1697		Voorbord 4H	Front Panel H4	Vorderwand H4	1
2	960.1712		Geleidebord	Upper panel	Oben-wand	1
3	960.1608		Voorwand zijstuk links	Frontwall side piece left	Vorderwand Seitenplatte Links	1
4	930.1774		Voorwand zijstuk rechts	Frontwall side piece right	Vorderwand Seitenplatte Rechts	1
5	930.1782		Sluitplaat links	Cover left	Deckel links	1
6	930.1784		Sluitplaat rechts	Cover right	Deckel rechts	1
7	960.1698		Bevestigingsplaat cil. Bovenbord Links	Mountingplate colinder upper panel left	Montageplatte cilinder oben Wand links	1
8	960.1699		Bevestigingsplaat cil. Bovenbord Rechts	Mountingplate colinder upper panel right	Montageplatte cilinder oben Wand rechts	1
9	484.0353		Benaderingssensor kort	Proximity sensor short	Näherungssensor kurz	1
10	301.0795		Bout M20x180 (8.8) Ev	Bolt M20x180 (8.8)	Bolzen M20x180 (8.8)	2
11	926.1445		Ring 30x4,5 L=13 gz	Ring 30x4,5 L=13	Ring 30x4,5 L=13	2
12	316.0725		Sluitring M20 Ev	Washer M20	Scheibe M20	6
13	306.0314		Zelfborgende moer M20 (8) Ev	Locking nut M20 (8)	Sicherungsmutter M20 (8)	3
14	306.0390		Blindlinkmoer M10	Blind rivet nut M10	Blindnietmutter M10	11
15	333.0001		Gasdrukveer 10/21	Gas spring 10/21	Gasfeder 10/21	1
16	961.0119		Grendelpen	Locking pin	Verriegelungsstift	2
17	302.0617		Cilinderkopbout M8x16 (8.8) Ev	Cylinderhead bolt M8x16 (8.8)	Zylinderbolzen M8x16 (8.8)	2
18	316.0703		Sluitring M8 Ev	Washer M8	Scheibe M8	4
19	913.2064		Montagestrip 20x8-24 M8 Ev	Mounting strip 20x8-24 M8	Montagestreifen 20x8-24 M8	2
20	330.0002		Klemveer	Locking spring	Klemmfeder	2
21	301.0743		Bout M12x130 (8.8) Ev	Bolt M12x130 (8.8)	Bolzen M12x130 (8.8)	1
22	316.0702		Sluitring A13 Ev	Washer A13	Scheibe A13	16
23	306.0302		Zelfborgende moer M12 (8) Ev	Locking Nut M12 (8)	Sicherungsmutter M12 (8)	7
24	301.0706		Tapbout M12x40 (8.8) Ev	Bolt M12x40 (8.8)	Bolzen M12x40 (8.8)	2
25	301.0754		Bout M12x90 (8.8) Ev	Bolt M12x90 (8.8)	Bolzen M12x90 (8.8)	2
26	316.0701		Sluitplaat A13 Ev	Washer A13	Scheibe A13	3
27a	960.1707		SOS-zijbord 5850 links voor Geel	Steel top unit 5850 front left Yellow	Stahl Aufsatz 5850 vorne links Gelb	1
27b	960.1706		SOS-zijbord 5850 links voor Grijs	Steel top unit 5850 front left Grey	Stahl Aufsatz 5850 vorne links Grau	1
28a	960.1714		SOS-zijbord 5850 rechts voor Geel	Steel top unit 5850 front right Yellow	Stahl Aufsatz 5850 vorne rechts Gelb	1
28b	960.1713		SOS-zijbord 5850 rechts voor Grijs	Steel top unit 5850 front right Grey	Stahl Aufsatz 5850 vorne rechts Grau	1
29	376.0188		Indop 100x60x2,5	Cover 100x60x2,5	Stopfen 100x60x2,5	2
30	316.0803		Hellingplaat M10 14%	Clamping plate M10 14%	Steigungsplatte M10 14%	4
31	960.1642		Borgas	Locking console	Sicherungskonsole	2
32	930.1861		Borghaak zijbord	Lockinghook side panel	Verriegelungshaken Seitenstück	2
33	930.1776		Bevestigings strip 40x6-240	Mountingstrip 40x6-240	Montageplatte 40x6-240	2
34	306.0306		Zelfborgende moer M10 (8) Ev	Locking Nut M10 (8)	Sicherungsmutter M10 (8)	5
35	316.0705		Sluitring M10 Ev	Washer M10	Scheibe M10	17
36	301.0712		Bout M10x100 (8.8) Ev	Bolt M10x100 (8.8)	Bolzen M10x100 (8.8)	4
37	301.0750		Bout M8x35 (8.8) Ev	Bolt M8x35 (8.8)	Bolzen M8x35 (8.8)	1
38	301.0804		Bout M12x35 (8.8) Ev	Bolt M12x35 (8.8)	Bolzen M12x35 (8.8)	4
39	306.0350		Ringmoer M8	Ringnut M8	Ring Mutter M8	1
40	301.0801		Tapbout M8x16 (8.8) Ev	Bolt M8x16 (8.8)	Bolzen M8x16 (8.8)	1
41	316.0905		Veerring M8 Ev	Spring ring M8	Federring M8	1
42	349.0136		Vleugelknop M10x20	Wing knob M10x20	Knebel M10x20	2
43	462.0152	22.5"	Wielblokhouders 480	Sprag holder 480	Unterlegkeilhalter 480	1
	462.0151	26.5"/30.5"	Wielblokhouders 600	Sprag holder 600	Unterlegkeilhalter 600	1
44	301.0835		Bout M8x30 (8.8) Ev	Bolt M8x30 (8.8)	Bolzen M8x30 (8.8)	1
45	316.0722		Sluitplaat M8 Ev	Washer M8	Scheibe M8	2
46	462.0122	22.5"	Wielkeg G46 geel	Sprag G46 yellow	Unterlegkeil G46 gelbe	1
	462.0121	26.5"/30.5"	Wielkeg G53 geel	Sprag G53 yellow	Unterlegkeil G53 gelbe	1
47	937.2791		Wielblokhoudersplaat	Spragholderplate	Unterlegkeilhalterplatte	1
48	913.2902		Bevestigingsstrip 50x8-90 M8	Mounting strip 50x8-90 M8	Montagestreifen 50x8-90 M8	2
49	306.0312		Zelfborgende moer M8 (8) Ev	Locking nut M8 (8)	Sicherungsmutter M8 (8)	1
50	930.1777		Frontkast links	Front consolebox left	Frontkasten links	1



00100093

Nr.	Art. Nr.	Type	Omschrijving	Description	Benennung	Qty.
51	930.1781		Frontkast rechts	Front consolebox right	Frontkasten Rechts	1
52	960.1647		Cilindersteun	Cylindermount	Zylinderbefestigung	2
53	355.1025		Cilinder EPL25/50-265/90	Cylinder EPL25/50-265/90	Zylinder EPL25/50-265/90	1
	454.0813		Afdichtingset voor 355.1025	Set of seals for 355.1025	Dichtungssatz für 355.1025	-
54	960.1643		Borgmechanisme links	Locking mechanism left	Verriegelungsmechanismus links	1
55	900.1089		Hydraulische cilinder D30/50-865/685	Hydraulik cylinder D30/50-865/685	Hydrauliek Zylinder D30/50-865/685	2
	454.0814		Afdichtingset voor 355.3002	Set of seals for 355.3002	Dichtungssatz für 355.3002	-
56	301.0811		Tapbout M10x30 (8.8) Ev	Bolt M10x30 (8.8)	Bolzen M10x30 (8.8)	8
57	925.0711		Lagerbus L=27,5	Bearing Bush L=27,5	Buchse L=27,5	2
58	301.0759		Bout M16x80 (8.8) Ev	Bolt M16x80 (8.8)	Bolzen M16x80 (8.8)	2
59	316.0707		Sluitering M16 Ev	Washer M16	Scheibe M16	4
60	306.0303		Zelfb. moer M16 (8) Ev	Locking Nut M16 (8)	Sicherungsmutter M16 (8)	2
61	960.1644		Borgmechanisme rechts	Locking mechanism right	Verriegelungsmechanismus rechts	1
62	930.1860		Borghefboom	Locking lever	Verriegelungshebel	1
63	301.0722		Bout M10x40 (8.8) Ev	Bolt M10x40 (8.8)	Bolzen M10x40 (8.8)	1
64	349.0076		Pen 14h11x40x3.5	Pin 14h11x40x3.5	Pen 14h11x40x3.5	1
65	316.0741		Sluitering A15	Washer A15	Scheibe A15	1
66	375.0122		Splitpen 3x25 Ev	Split pin 3x25	Splint 3x25	1
67	301.0794		Bout M20x110 (8.8) Ev	Bolt M20x110 (8.8)	Bolzen M20x110 (8.8)	1

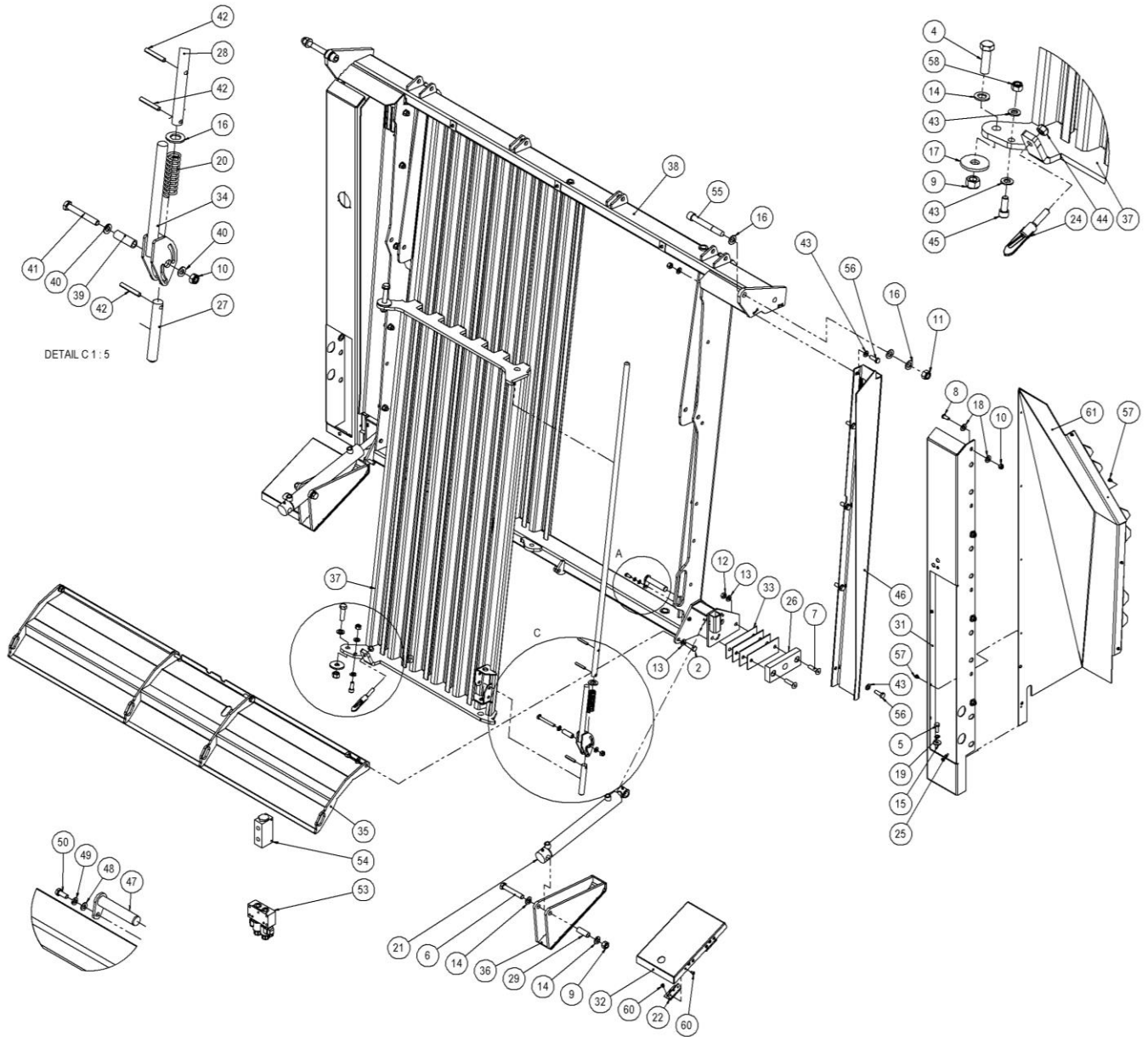




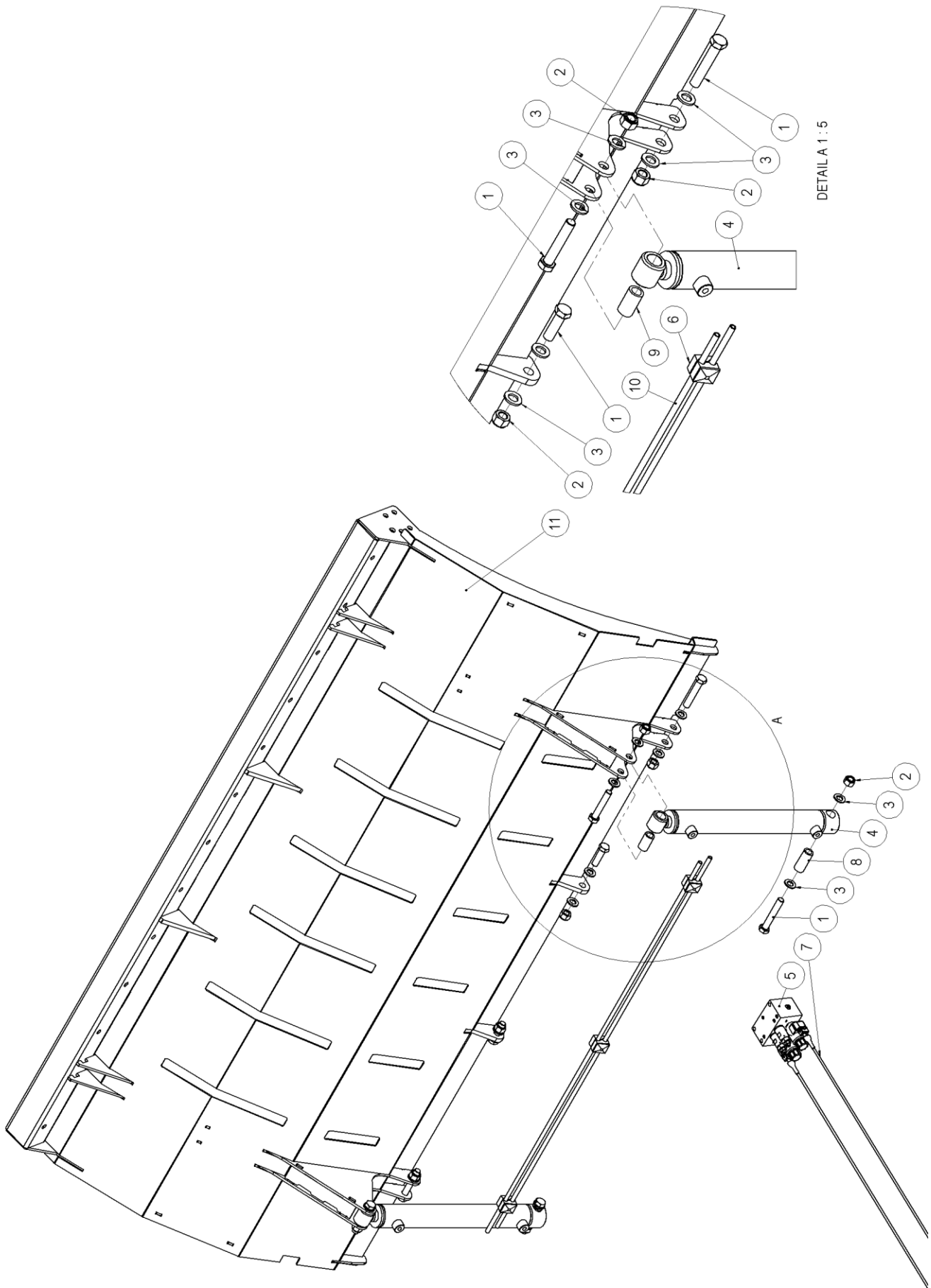
00170262

12.4 Voorwand met uitdrukker / Front panel with pusher / Vorderwand mit Ausdrucksystem

Nr.	Art. Nr.	Omschrijving	Description	Benennung	Qty.
1	301.0107	Tapbout M16x40 (8.8)	Bolt M16x40 (8.8)	Bolzen M16x40 (8.8)	4
2	301.0706	Tapbout M12x40 (8.8) Ev	Bolt M12x40 (8.8)	Bolzen M12x40 (8.8)	4
3	301.0718	Bout M16x110 (8.8) Ev	Bolt M16x110 (8.8)	Bolzen M16x110 (8.8)	1
4	301.0746	Bout M16x55 (8.8) Ev	Bolt M16x55 (8.8)	Bolzen M16x55 (8.8)	1
5	301.0811	Tapbout M10x30 (8.8) Ev	Bolt M10x30 (8.8)	Bolzen M10x30 (8.8)	2
6	301.7026	Bout M16x100 (8.8) Ev	Bolt M16x100 (8.8)	Bolzen M16x100 (8.8)	2
7	303.0963	Pl.verz.bout M12x50 (8.8) Ev	Countersunk bolt M12x50 (8.8)	Zenkschraube M12x50 (8.8)	3
8	303.1013	Laagbolkopschroef M10x25	Laagbolkopschroef M10x25	Laagbolkopschroef M10x25	7
9	306.0303	Zelfb. moer M16 (8) Ev	Locking Nut M16 (8)	Sicherungsmutter M16 (8)	8
10	306.0306	Zelfb. moer M10 (8) Ev	Locking Nut M10 (8)	Sicherungsmutter M10 (8)	8
11	306.0314	Zelfb. moer M20 (8) Ev	Locking nut M20 (8)	Sicherungsmutter M20 (8)	2
12	306.3002	Zelfb. moer M12 (10) Ev	Locking Nut M12 (10)	Sicherungsmutter M12 (10)	7
13	316.0702	Sluitring A13 Ev	Washer A13	Scheibe A13	12
14	316.0707	Sluitring M16 Ev	Washer M16	Scheibe M16	16
15	316.0719	Sluitplaat A10.5 Ev	Washer A10.5	Scheibe A10.5	1
16	316.0725	Sluitring A21 Ev	Washer A21	Scheibe A21	7
17	316.0736	Sluitplaat R17.5 Ev	Washer A17.	Scheibe A17.5	2
18	316.0705	Sluitring A10.5 Ev	Washer A10.5	Scheibe A10.5	15
19	316.0923	Tandveerring A10.5 Ev (M10)	Springring A10.5	Federring A10.5	1
20	331.0233	Drukveer 25x3.6 Lo=91.3 Glansver	Pressspring 25x3.6	Drückfeder 25x3.6	1
21	355.3141	Hydr. Cil D25/40-446/300	Hyd. cyl. D25/40-446/300	Hydr. Zyl. D25/40-446/300	2
22	371.0216	Scharnier	Hinge	Scharnier	1
23	371.0216	Scharnier	Hinge	Scharnier	3
24	371.0294	Tuimelsluiting M12	Tipping trailer catch M12	Kipp Verschluss M12	1
25	484.0353	Benaderingssensor kort	Proximity sensor short	Näherungssensor kurz	1
26	914.0088	Afstempelblok-HG	Bumpstop HG	Schlenkerstop HG	2
27	921.1865	Grendelpen Kort Deur Test VDT	Locking pin short	Sicherungspen kurz	1
28	921.1866	Grendelpen Lang Deur Test VDT	Locking pin long	Sicherungspen Lang	1
29	926.1486	Buis 20x1,5 L=53 (-0/+0,5) Gz.	Bush	Buchse	2
30	930.1478	VW-zijstuk RA-100(0) Re 2020	Frontwall side piece right	Vorderwand Seitenplatte Rechts	1
31	930.1479	VW-zijplaat Li RA-100/1000 2020	Frontwall side piece left	Vorderwand Seitenplatte Links	1
32	930.1499	Afdekkap messenbak RA2020	Coverknifebox	Schutzkappe Messerbehälter	2
33	930.1504	Vulplaat geleiding uitdrukker 2020	Shim	Shim	7
34	960.1296	Deurhendel DF-Voorbord	Door handle	Türgriff	1
35	960.1477	Deksel Rotorhuis 2020	Cover Cutterbar	Deckel Messerrahmen	1
36	960.1478	Cilinder scharnier uitdrukker 2020	Cylinderhinge	Zylinderscharnier	2
37	960.1656	Deur DF-Voorbord RA2020	Door	Tür	1
38	960.1657	Voorbord RA-100(0)-5H 2020	Front wall	Vorderwand	1
39	925.1005	Buis 16x2.5 L=48,5 +0/-1 gz	Bush	Buchse	1
40	316.0705	Sluitring A10.5 Ev	Washer A10.5	Scheibe A10.5	2
41	301.0732	Bout M10x80 (8.8) Ev	Bolt M10x80 (8.8)	Bolzen M10x80 (8.8)	1
42	312.0734	Spanstift 8x40	Clamping Sleeve 8x40	Federstifte 8x40	3
43	316.0702	Sluitring A13 Ev	Washer A13	Scheibe A13	22
44	306.0302	Zelfb. moer M12 (8) Ev	Locking Nut M12 (8)	Sicherungsmutter M12 (8)	1
45	302.0608	Cil.kopbout M12x30 (8.8) Ev	Cylinder head bolt M12x30 (8.8)	Zylinderbolzen M12x30 (8.8)	1
46	930.1959	Zijplaat Voorbord Uitdrukker Li	Side plate	Seitenplatte	1
47	960.1494	Pen-BP 20-98 M8-30 gz.	Pin	Pen	2
48	316.0703	Sluitring A8,4 Ev	Washer A8,4	Scheibe A8,4	2
49	316.0905	Veerring M8 Ev	Spring washer M8	Federscheibe M8	2

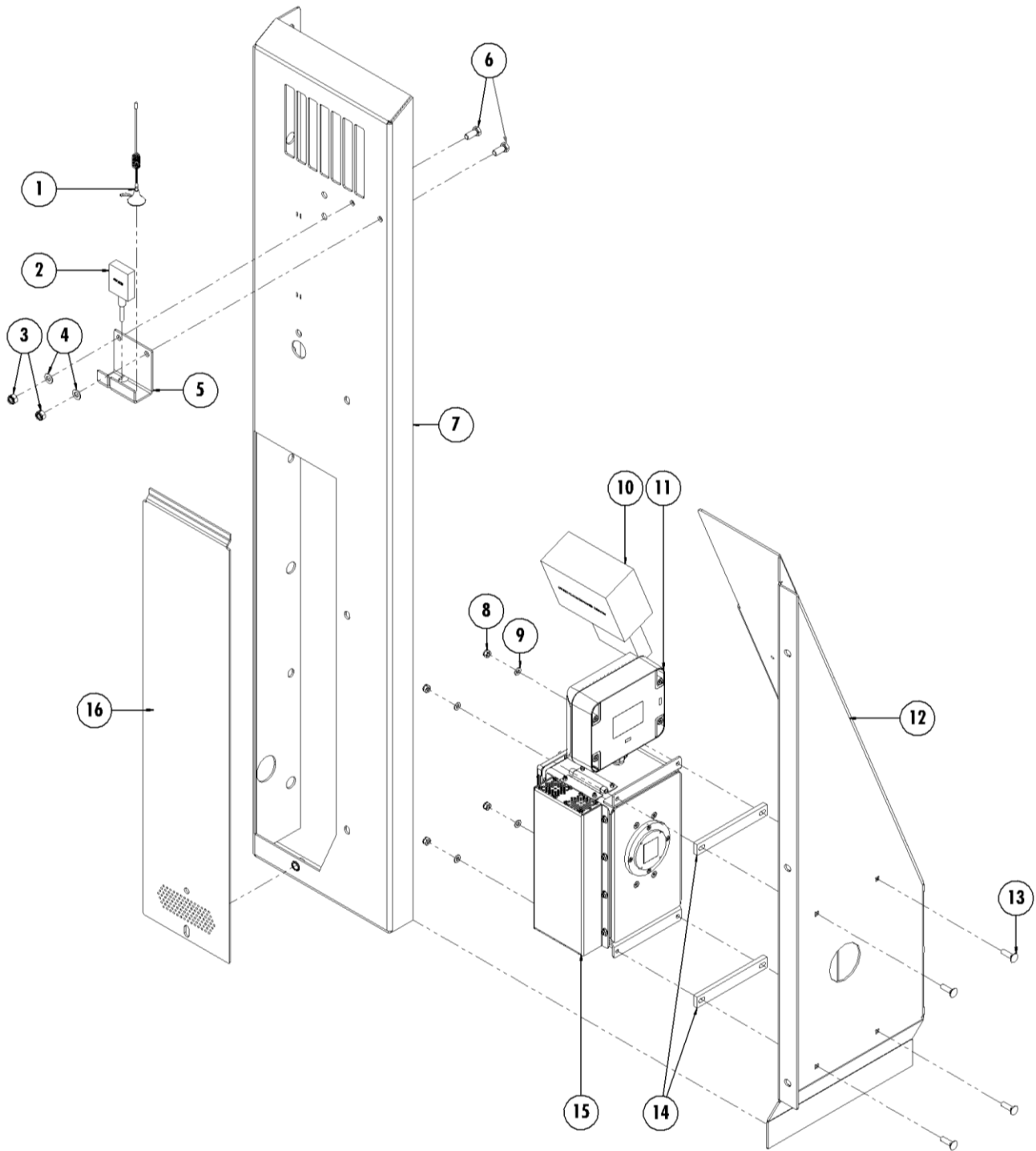


Nr.	Art. Nr.	Omschrijving	Description	Benennung	Qty.
50	301.0806	Tapbout M8x20 (8.8) Ev	Bolt M8x20 (8.8)	Bolzen M8x20 (8.8)	2
51	930.1960	Zijplaat Voorbord Uitdrukter Re	Side plat right	Seitenplatte rechts	1
52	988.0089	S&K Voorwand met uitdrukter	Hoses & couplings	Slauchen & Kupplungen	1
53	355.0905	Hydr. manifoldhulpblok UNI	Manifold Block UNI	Hilfeblok UNI	1
54	355.0696	Stroomverdeelklep VDFR	flow distribution valve	Durchflussverteilungsventil	1
55	302.0648	Cil.kopbout M20x160 (8.8) Ev	Bolt M20x160 (8.8) Ev	Bolzen M20x160 (8.8) Ev	2
56	301.0804	Tapbout M12x35 (8.8) Ev	Bolt M12x35 (8.8)	Bolzen M12x35 (8.8)	10
57	309.0242	Magna-Bulb MBP-R8-M5 (4.8-6.8)	Magna-Bulb MBP-R8-M5 (4.8-6.8)	Magna-Bulb MBP-R8-M5 (4.8-6.8)	13
58	306.0302	Zelfb. moer M12 (8) Ev	Locking Nut M12 (8)	Sicherungsmutter M12 (8)	11
59	930.1958	Frontkast RA-1000 Re Grijs (2020)	Front Cabinet right	Vordergehäuse rechts	1
60	309.0224	Blindklinknagel 6x12mm	Blind rivet 6x12mm	Blindniet 6x12mm	24
61	930.2172	Frontkast RA-T Li Grijs (2020)	Front Cabinet left	Vordergehäuse links	1



**12.5 Geleidebord met uitdrukker / Guide panel with pusher / Obenwand mit Ausdrucksystem**

Nr.	Art. Nr.	Omschrijving	Description	Benennung	Qty.
1	301.0746	Bout M16x55 (8.8) Ev	Bolt M16x55 (8.8) Ev	Bolzen M16x55 (8.8) Ev	8
2	306.0303	Zelfb. moer M16  8  Ev	Locking nut M16  8  Ev	Sicherungsmutter M16  8  Ev	8
3	316.0707	Sluitring A17 Ev	Washer A17 Ev	Scheibe A17 Ev	16
4	355.0596	Hydr. Cil. D30/50-523/350	Hydr. cyl. D30/50-523/350	Hydr. Zyl. D30/50-523/350	2
5	355.0881	Hydr. manifoldhulpblok HV Hydac	Manifold Block	Hilfeblok	1
6	375.0147	Leidingbeugel LB-10	Pipe handle LB-10	Rohrschelle LB-10	3
7	481.0176	Kabel + Tyco stekker 2-pin	Cable + Tyco-plug	Kabel + Tyco-stecker	2
8	924.0157	Buis 25x4 L=62 +0/-1 gz.	Bush L=62	Buchse L=62	2
9	925.0721	Buis 25x4 L=45 +0/-1	Bush L=45	Buchse L=45	2
10	926.2406	Hyd. leiding 10x1.5 L=1325	Hydr. pipe L=1325	Hydr. Rohr L=1325	2
11	960.1598	Geleidebord grijs	Upper panel grey	Obenwand grau	1



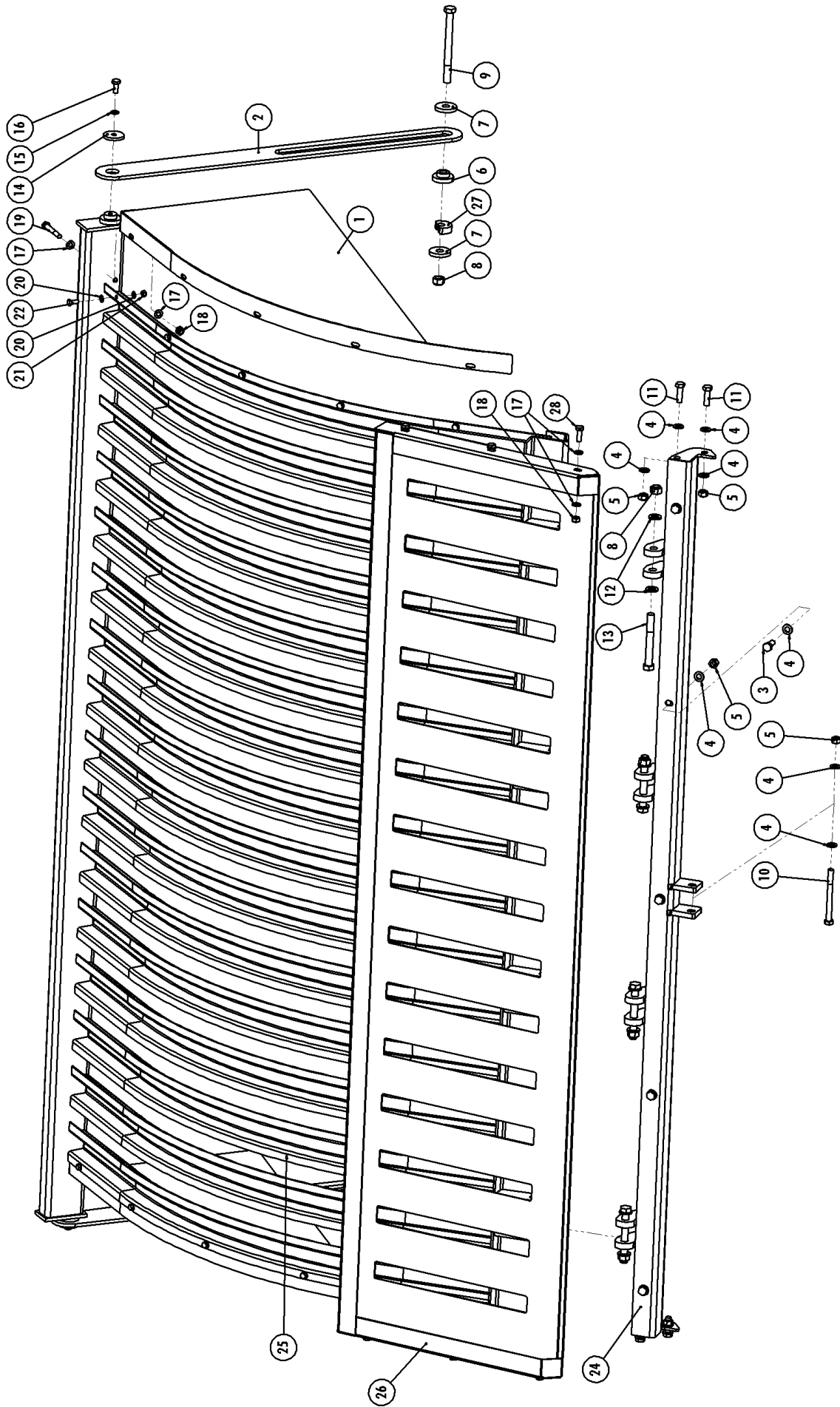
00132733

**12.6 NIR-Set / NIR-Set / NIR-Set**

Nr.	Art. Nr.	Omschrijving	Description	Benennung	Qty.
1 + 11	352.0165	Verbindingsbox GPRS + antenne	Connectionbox GPRS + antenne	Anschlussdose GPRS + Antenne	1
2	352.0163	GPS Antenne	GPS Antenne	GPS Antenne	1
3	306.0312	Zelfb. Moer M8 (8) Ev	Locking Nut M8 (8)	Sicherungsmutter M8 (8)	2
4	316.0703	Sluitring A8,4 Ev	Washer A8,4	Scheibe A8,4	4
5	938.1953	Plaat NIR Antenne	Plate NIR Antenne	Platte NIR Antenne	1
6	301.0806	Tapbout M8x20 (8.8) Ev	Bolt M8x20 (8.8)	Bolzen M8x20 (8.8)	2
7	938.1950	VW – Zijstuk Rechts	VW- Sidepanel Right	VW – Seitenstück Rechts	1
8	306.0311	Zelfb. Moer M6 (8) Ev	Locking Nut M6 (8)	Sicherungsmutter M6 (8)	4
9	316.0708	Sluitring M6 Ev	Washer M6	Scheibe M6	4
10	352.0166	NIR – Computer	NIR – Computer	NIR - Computer	1
12	938.1951	Frontkast NIR Rechts	Front box NIR Right	Frontkasten NIR Rechts	1
13	303.0707	Slotbout M6x25 (4.6) Ev	Coach bolt M6x25 (4.6)	Flachrundschraube M6x25 (4.6)	4
14	938.1952	Strip NIR- Sensor	Strip NIR - Sensor	Streifen NIR - Sensor	2
15	352.0164	NIR Scanner	NIR Scanner	NIR Scanner	1
	352.0197	Reparatieset NIR glas	Repair kit NIR glass	Reparatursatz NIR glas	1
	352.0205	Lamp NIR Sensor	Lamp NIR Sensor	Lampe NIR Sensor	1
16	938.1949	Sluitplaat Frontkast NIR Rechts	Sealingplate Frontbox NIR Right	Dichtungsplatte Frontbox NIR Rechts	1

\*extra opmerking over typenummers?

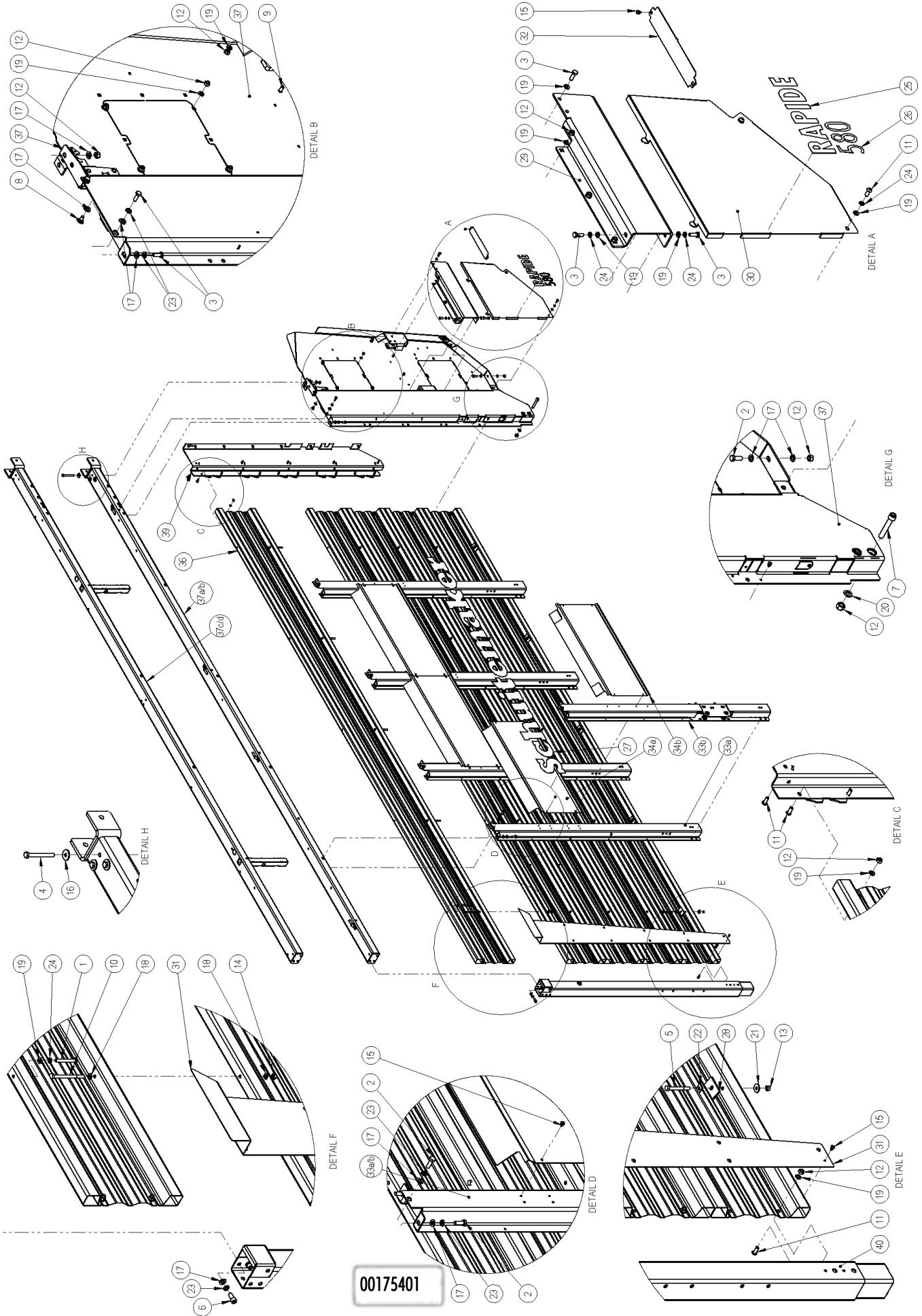




00170617

**12.7 Geleidebord Alfalfa / Upper panel Alfalfa / Obenwand Alfalfa**

Nr.	Art. Nr.	Omschrijving	Description	Benennung	Qty.
1	969.8003	Zijplaat geleidebord Links grijs	Side plate upperpanel left grey	Seitenplatte Obenwand links grau	1
	969.8002	Zijplaat geleidebord Rechts grijs	Side plate upperpanel right grey	Seitenplatte Obenwand rechts grau	1
2	937.9344	Trekstrip grijs	Pull strip grey	Ziehen streifen grau	2
3	301.0810	Tapbout M12x30 (8.8) Ev	Bolt M12x30 (8.8)	Bolzen M12x30 (8.8)	5
4	316.0702	Sluitring A13 Ev	Washer A13	Scheibe A13	20
5	306.0302	Zelfb. Moer M12 (8) Ev	Locking Nut M12 (8)	Sicherungsmutter M12 (8)	10
6	921.0911	Geleidepen	Guiding pin	Führungsstift	2
7	933.0925	Schijf 51/17 gz	Disc 51/17	Scheibe 51/17	4
8	306.0303	Zelfb. Moer M16 (8) Ev	Locking Nut M16 (8)	Sicherungsmutter M16 (8)	6
9	301.0770	Bout M16x180 (8.8) Ev	Bolt M16x180 (8.8)	Bolzen M16x180 (8.8)	2
10	301.0743	Bout M12x130 (8.8) Ev	Bolt M12x130 (8.8)	Bolzen M12x130 (8.8)	1
11	301.0706	Tapbout M12x40 (8.8) Ev	Bolt M12x40 (8.8)	Bolzen M12x40 (8.8)	4
12	316.0707	Sluitring A17 Ev	Washer A17	Scheibe A17	8
13	301.0716	Bout M16x130 (8.8) Ev	Bolt M16x130 (8.8)	Bolzen M16x130 (8.8)	4
14	934.0149	Sluitring 50/11 gz	Washer 50/11	Scheibe 50/11	2
15	316.0906	Veerring M10 Ev	Spring ring M10	Federring M10	2
16	301.0805	Tapbout M10x25 (8.8) Ev	Bolt M10x25 (8.8)	Bolzen M10x25 (8.8)	2
17	316.0705	Sluitring A10.5 Ev	Washer A10,5	Scheibe A10,5	4
17	301.0752	Bout M10x75 (8.8) Ev	Bolt M10x75 (8.8)	Bolzen M10x75 (8.8)	2
18	306.0306	Zelfb. Moer M10 (8) Ev	Locking Nut M10 (8)	Sicherungsmutter M10 (8)	2
20	316.0708	Sluitring A6,4	Washer A6,4	Scheibe A6,4	20
21	306.0311	Zelfb. Moer M6 (8) Ev	Locking Nut M6 (8) Ev	Sicherungsmutter M8	10
22	301.0824	Tapbout M6x20	Bolt M6x20	Bolzen M6x20	10
24	969.8004	Scharnierbalk geleidebord grijs	Hingebeam Upper panel grey	Scharnier Balken Obenwand grau	1
25	969.8005	Geleidebord grijs	Upper panel grey	Obenwand grau	1
26	930.1796	Versterkingsplaat grijs	Reinforcement plate grey	Verstärkungsplatte grau	1
27	938.0116	Vulschijf 50x16,5 d=15	Filler Disc 52x17,5 d=15	Passscheibe 52x17,5 d=15	2
28	301.0732	Bout M10x30 (8.8) Ev	Bolt M10x30 (8.8)	Bolzen M10x30 (8.8)	6

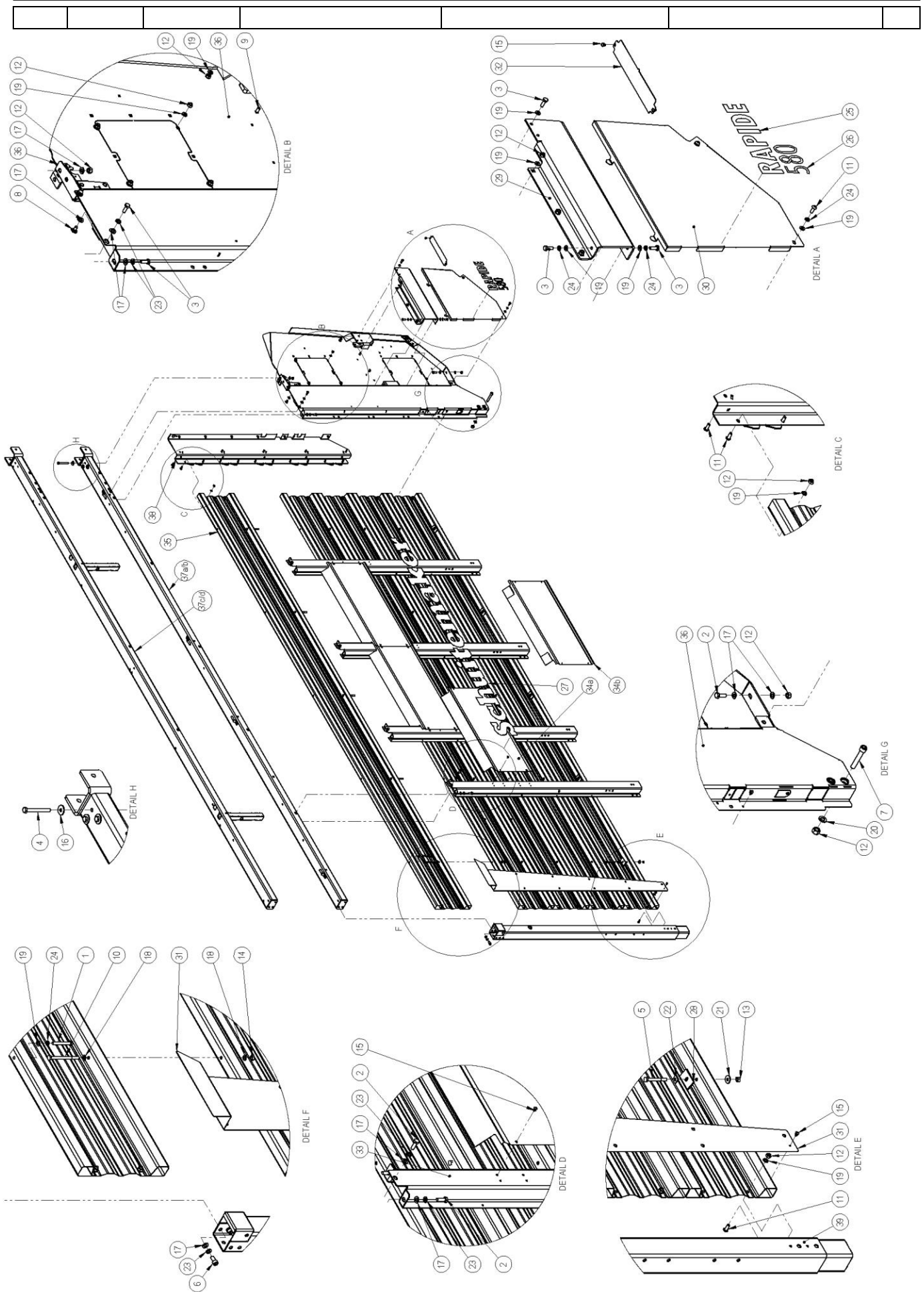


00175401

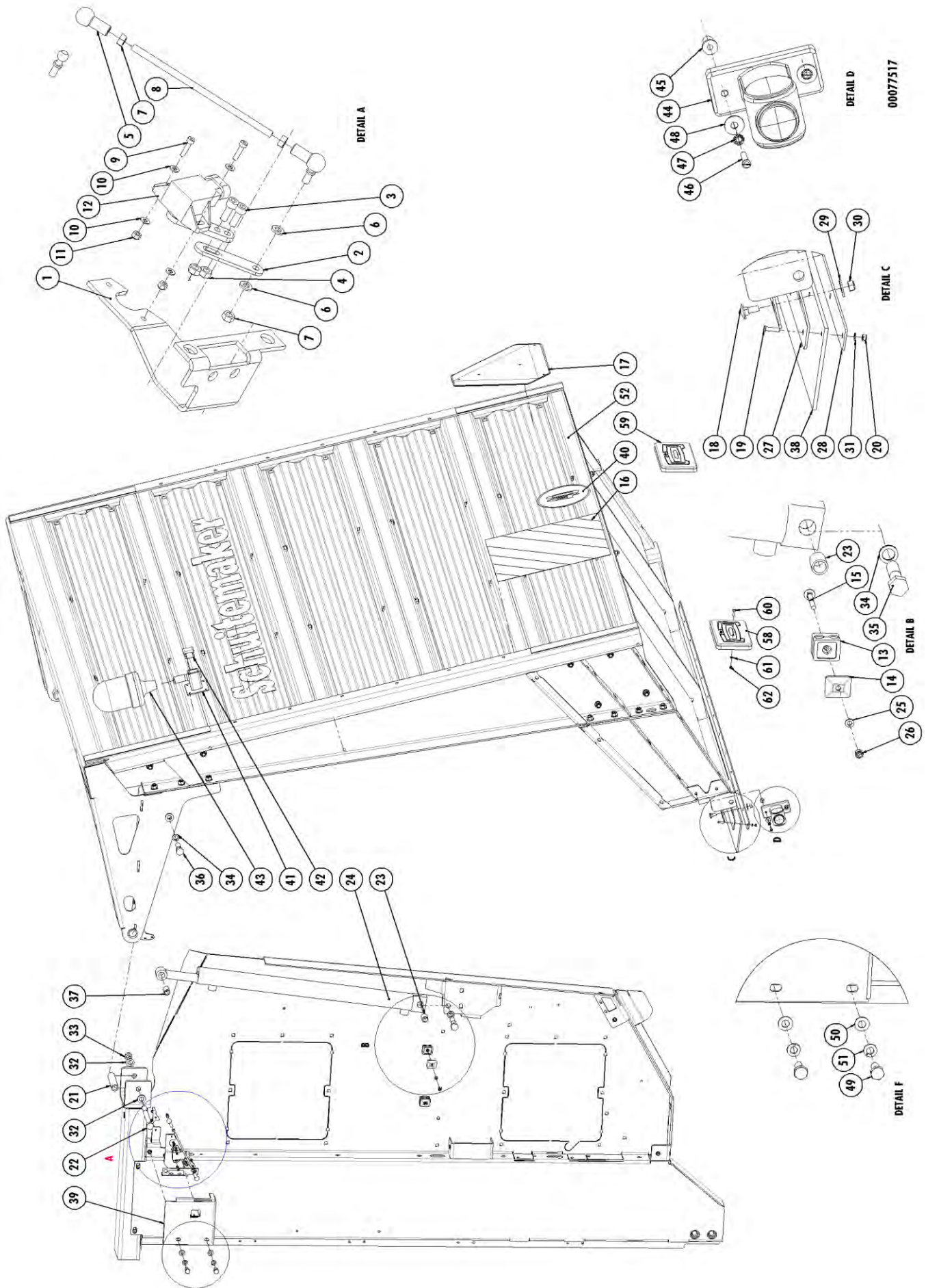
**12.8 Bordopbouw / Board build-up / Bordaufbau**

**12.8.1 Rapide S**

Nr.	Art. Nr.	Type	Omschrijving	Description	Benennung	Qty.
1	301.0732		Bout M10x80 (8.8) Ev	Bolt M10x80 (8.8) Ev	Bolzen M10x80 (8.8) Ev	2
2	301.0804		Tapbout M12x35 (8.8) Ev	Bolt M12x35 (8.8) Ev	Bolzen M12x35 (8.8) Ev	29
3	301.0811		Tapbout M10x30 (8.8) Ev	Bolt M10x30 (8.8) Ev	Bolzen M10x30 (8.8) Ev	5
4	301.7039		Bout M12x110 (8.8) Ev	Bolt M12x110 (8.8) Ev	Bolzen M12x110 (8.8) Ev	5
5	301.7051		Bout M10x90 (10.9) ev.	Bolt M10x90 (10.9) ev.	Bolzen M10x90 (10.9) ev.	8
6	302.0630		Cil.kopbout M12x25 (8.8) Ev	Bolt M12x25 (8.8) Ev	Bolzen M12x25 (8.8) Ev	4
7	302.0657		Cil.kopbout M16x90 (8.8) Ev	Bolt M16x90 (8.8) Ev	Bolzen M16x90 (8.8) Ev	20
8	303.0726		Slotbout M10x20 (8.8) Ev	Coach bolt M10x20 (8.8) Ev	Flauchrundschraube M10x20 (8.8) Ev	25
9	303.0727		Slotbout M10x25 (8.8) Ev	Coach bolt M10x25 (8.8) Ev	Flauchrundschraube M10x25 (8.8) Ev	4
10	303.0971		Bout M10x130mm. RVS A2	Bolt M10x130mm. RVS A2	Bolzen M10x130mm. RVS A2	2
11	303.1013		Laagbolkopschroef M10x25 (10.9)	Laagbolkopschroef M10x25	Laagbolkopschroef M10x25	29
12	306.0306		Zelfb. moer M10  8  Ev	Locking nut M10  8  Ev	Sicherungsmutter M10  8  Ev	5
13	306.0402		Zelfb. moer M10 (10) Ev.	Lockingnut M10 (10) Ev.	Sicherungsmutter M10 (10) Ev.	20
14	306.9001		Zelfb. moer M10 RVS A2	Locking nut M10 RVS A2	Sicherungsmutter M10 RVS A2	65
15	309.0242		Magna-Bulb MBP-R8-M5 (4.8-6.8)	Magna-Bulb MBP-R8-M5 (4.8-6.8)	Magna-Bulb MBP-R8-M5 (4.8-6.8)	3
16	316.0701		Sluitplaat A8.4 Ev	Washer A8.4 Ev	Scheibe A8.4 Ev	31
17	316.0702		Sluitring A13 Ev	Washer A13 Ev	Scheibe A13 Ev	40
18	316.0704		Sluitring M10 RVS A2	Washer M10 RVS A2	Scheibe M10 RVS A2	33
19	316.0705		Sluitring A10.5 Ev	Washer A10.5 Ev	Scheibe A10.5 Ev	2
20	316.0707		Sluitring A17 Ev	Washer A17 Ev	Scheibe A17 Ev	5
21	316.0719		Sluitplaat A10.5 Ev	Washer A10.5 Ev	Scheibe A10.5 Ev	12
22	316.0803		Hellingpl. M10-14% THVZ	Clamping plate M10 14%	Steigungsplatte M10 14%	5
23	316.0904		Veerring M12 Ev	Spring ring M12 Ev	Federring M12 Ev	18
24	316.0906		Veerring M10 Ev d=2,5	Spring ring M10 Ev d=2,5	Federring M10 Ev d=2,5	15
25	372.0011		Transfer "Rapide"	Sticker "Rapide"	Aufkleber "Rapide"	2
26	372.0014	520	Transfer "520"	Sticker "520"	Aufkleber "520"	2
	372.0015	580(O)	Transfer "5800"	Sticker "5800"	Aufkleber "5800"	2
	372.0012	660(O)	Transfer "6600"	Sticker "6600"	Aufkleber "6600"	2
	372.0016	7200	Transfer "7200"	Sticker "7200"	Aufkleber "7200"	2
	372.0017	780(O)	Transfer "7800"	Sticker "7800"	Aufkleber "7800"	2
	372.0018	840(O)	Transfer "8400"	Sticker "8400"	Aufkleber "8400"	2
27	372.0610		Transfer "Schuitemaker "	Sticker "Schuitemaker " 2630/240	Aufkleber "Schuitemaker " 2630/240	2
28	913.3047		B-strip 40x6-70 11	Strip 40x6-70 11	Platte 40x6-70 11	-
29a	930.1421	S/W	Versterkingsplaat RA-21 Li	reinforcement plate left	Verstärkungsplatte links	1
29b	930.1422	S/W	Versterkingsplaat RA-21 Re	reinforcement plate right	Verstärkungsplatte rechts	1
30a	930.1593	S/W	Afdekplaat LO	Cover plate under left	Schutzplatte unten links	1
30b	930.1594	S/W	Afdekplaat RO	Cover plate under right	Schutzplatte unten rechts	1
31a	930.1679	S/W	Zijbordafdekplaat-5H Li	Yellow frontplate 5H left	Gelbe Platte vorne 5H links	1
	930.1951	V	Zijbordafdekplaat-4H Li	Yellow frontplate 4H left	Gelbe Platte vorne 4H links	1
31b	930.1680	S/W	Zijbordafdekplaat-5H Re	Yellow frontplate 5H right	Gelbe Platte vorne 5H rechts	1
	930.1966	V	Zijbordafdekplaat-4H Re	Yellow frontplate 4H right	Gelbe Platte vorne 4H links	1
32	930.1865	S	Afdichtplaat versterkingsbalk Re	Console stripper right	Konsole blech right	1
33a	937.7494	S	Dwarsrong 21-S Li	Side Tube Left 21-S left	Seite Röhre 21-W Li	-
	937.7494	S/W	Dwarsrong 21-S/W Re	Side Tube Left 21-S/W right	Seite Röhre 21-S/W Re	-
	937.7548	W	Dwarsrong 21-W Li	Side Tube Left 21-W left	Seite Röhre 21-W Li	-
	938.0218	V	Dwarsrong 17-V Li	Side Tube Left 17-V left	Seite Röhre 17-V Li	-
	937.7604	V	Dwarsrong 17-V Re	Side Tube Left 17-V right	Seite Röhre 17-V Re	-
33b	960.1709	V	Dwarsrong 17-V Li Kettingwiel	Side Tube Left 17-V left front	Seite Röhre 17-V Li Vorne	1
	960.1234	W	Dwarsrong 21-W Li Kettingwiel	Side Tube Left 21-W left front	Seite Röhre 21-W Li Vorne	1
34a	938.4022	520	Transferbord L=1350	Transfer panel L=1350	Seitenwand L=1350	4
	938.4023	580(O)	Transferbord L=1100	Transfer panel L=1100	Seitenwand L=1100	6
	938.4023	660(O)	Transferbord L=1100	Transfer panel L=1100	Seitenwand L=1100	6
	938.4024	7200	Transferbord L=1000	Transfer panel L=1000	Seitenwand L=1000	6
	938.4023	780(O)	Transferbord L=1100	Transfer panel L=1100	Seitenwand L=1100	6
	938.4024	840(O)	Transferbord L=1000	Transfer panel L=1000	Seitenwand L=1000	6
34b	938.4206	HSO	Transferbord L=1100 HSO	Transfer panel L=1100 HSO	Seitenwand L=1100 HSO	-



Nr.	Art. Nr.	Type	Omschrijving	Description	Benennung	Qty.
35	952.0005	<b>520</b>	Stabo 50/50-400 L=4850	Stabo 50/50-400 L=4850	Stabo 50/50-400 L=4850	10
	952.0001	<b>580(0)</b>	Stabo 50/50-400 L=5450	Stabo 50/50-400 L=5450	Stabo 50/50-400 L=5450	10
	952.0002	<b>660(0)</b>	Stabo 50/50-400 L=6250	Stabo 50/50-400 L=6250	Stabo 50/50-400 L=6250	10
	952.0009	<b>7200</b>	Stabo 50/50-400 L=6850	Stabo 50/50-400 L=6850	Stabo 50/50-400 L=6850	10
	952.0003	<b>780(0)</b>	Stabo 50/50-400 L=7450	Stabo 50/50-400 L=7450	Stabo 50/50-400 L=7450	10
	952.0004	<b>840(0)</b>	Stabo 50/50-400 L=8050	Stabo 50/50-400 L=8050	Stabo 50/50-400 L=8050	10
36a	960.1464	<b>S/W</b>	Zijstuk RA-21 Li	Side Panel left	Seitenstück links	1
	969.8423	<b>V</b>	Zijstuk RA-17 Li	Side Panel left	Seitenstück links	1
36b	960.1465	<b>S/W</b>	Zijstuk RA-21 Re	Side Panel right	Seitenstück rechts	1
	969.8072	<b>V</b>	Zijstuk RA-17 Re	Side Panel right	Seitenstück rechts	1
37a	969.6999	<b>520</b>	Bovenkoker RA-52 Li	Upper beam RA-52 Left	Oberrohr RA-52 Li	1
	969.6977	<b>580(0)</b>	Bovenkoker RA-58 Li	Upper beam RA-58 Left	Oberrohr RA-58 Li	1
	969.7001	<b>660(0)</b>	Bovenkoker RA-66 Li	Upper beam RA-66 Left	Oberrohr RA-66 Li	1
	969.6465	<b>7200</b>	Bovenkoker RA-72 Li	Upper beam RA-72 Left	Oberrohr RA-72 Li	1
	969.7006	<b>780(0)</b>	Bovenkoker RA-78 Li	Upper beam RA-78 Left	Oberrohr RA-78 Li	1
	969.7008	<b>840(0)</b>	Bovenkoker RA-84 Li	Upper beam RA-84 Left	Oberrohr RA-84 Li	1
37b	969.7000	<b>520</b>	Bovenkoker RA-52 Re	Upper beam RA-52 Right	Oberrohr RA-52 Re	1
	969.6978	<b>580(0)</b>	Bovenkoker RA-58 Re	Upper beam RA-58 Right	Oberrohr RA-58 Re	1
	969.7002	<b>660(0)</b>	Bovenkoker RA-66 Re	Upper beam RA-66 Right	Oberrohr RA-66 Re	1
	969.6464	<b>7200</b>	Bovenkoker RA-72 Re	Upper beam RA-72 Right	Oberrohr RA-72 Re	1
	969.7007	<b>780(0)</b>	Bovenkoker RA-78 Re	Upper beam RA-78 Right	Oberrohr RA-78 Re	1
	969.7009	<b>840(0)</b>	Bovenkoker RA-84 Re	Upper beam RA-84 Right	Oberrohr RA-84 Re	1
37c	969.9384	<b>Option 580</b>	Bovenkoker RA-58 Li HSO	Upper beam RA-58 Left HSO	Oberrohr RA-58 Li HSO	1
	969.8624	<b>Option 660</b>	Bovenkoker RA-66 Li HSO	Upper beam RA-66 Left HSO	Oberrohr RA-66 Li HSO	1
37d	969.9380	<b>Option 580</b>	Bovenkoker RA-58 Re HSO	Upper beam RA-58 Right HSO	Oberrohr RA-58 Re HSO	1
	969.8619	<b>Option 660</b>	Bovenkoker RA-66 Re HSO	Upper beam RA-66 Right HSO	Oberrohr RA-66 Re HSO	1
38a	969.8734	<b>S/W</b>	Bordenkam RA-21 Li	Stabo comb RA-21 left	Stabokamm RA-21 links	1
38b	969.8735	<b>S/W</b>	Bordenkam RA-21 Re	Stabo comb RA-21 right	Stabokamm RA-21 rechts	1
39a	969.9755	<b>S/W (excl. 7200)</b>	Voorpaal-21 Li	Front pole 21 left	Vordere Stange-21Li	
	960.1735	<b>7200S/W</b>	Voorpaal-21Z Li	Front pole 21Z left	Vordere Stange-21Z Li	
	969.7247	<b>V</b>	Voorpaal-17 Li	Front pole 17 left	Vordere Stange-17 Li	
39b	969.9756	<b>S/W (excl. 7200)</b>	Voorpaal-21 Re	Front pole 21 right	Vordere Stange-21 Re	
	960.1736	<b>7200S/W</b>	Voorpaal-21Z Re	Front pole 21Z right	Vordere Stange-21Z Re	
	969.7248	<b>V</b>	Voorpaal-17 Re	Front pole 17 right	Vordere Stange-17 Re	



DETAIL D  
00077517

DETAIL C

DETAIL B

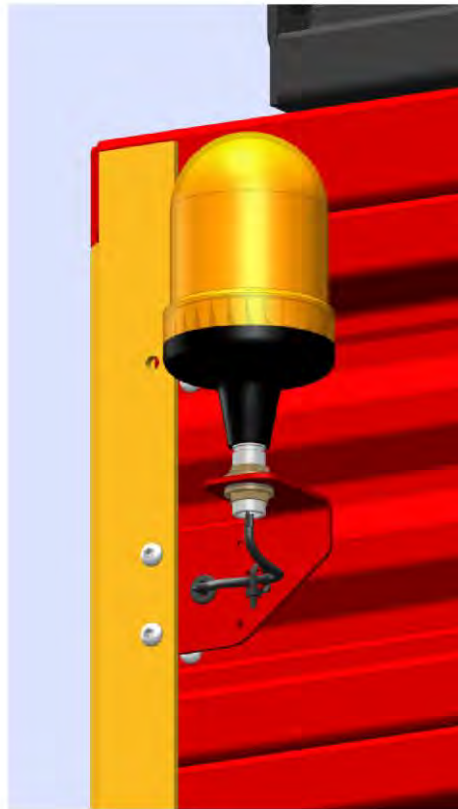
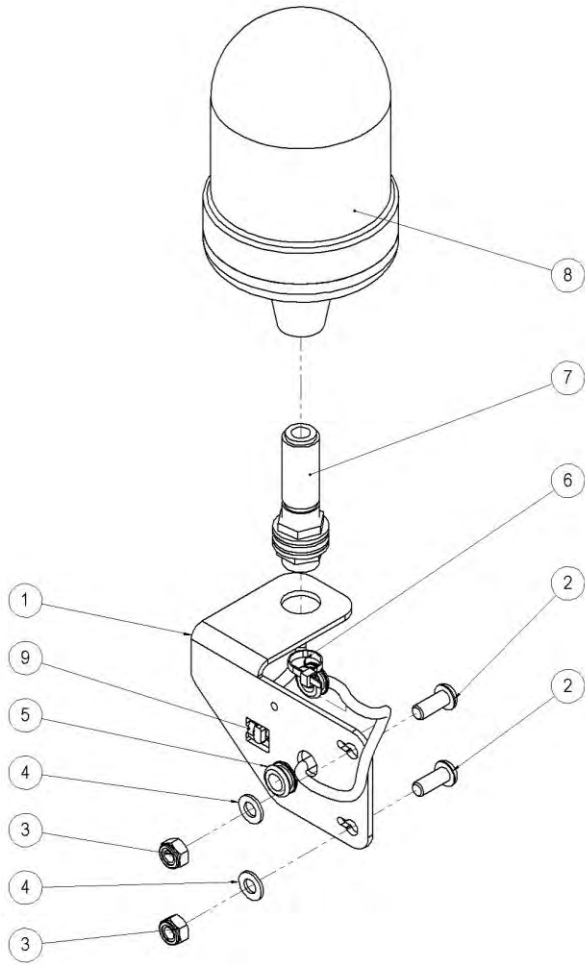
DETAIL F

**12.9 Achterklep**

**12.9.1 toebehoren-S/W / Tailgate to belong S/W / Heckklappezubehör-S/W**

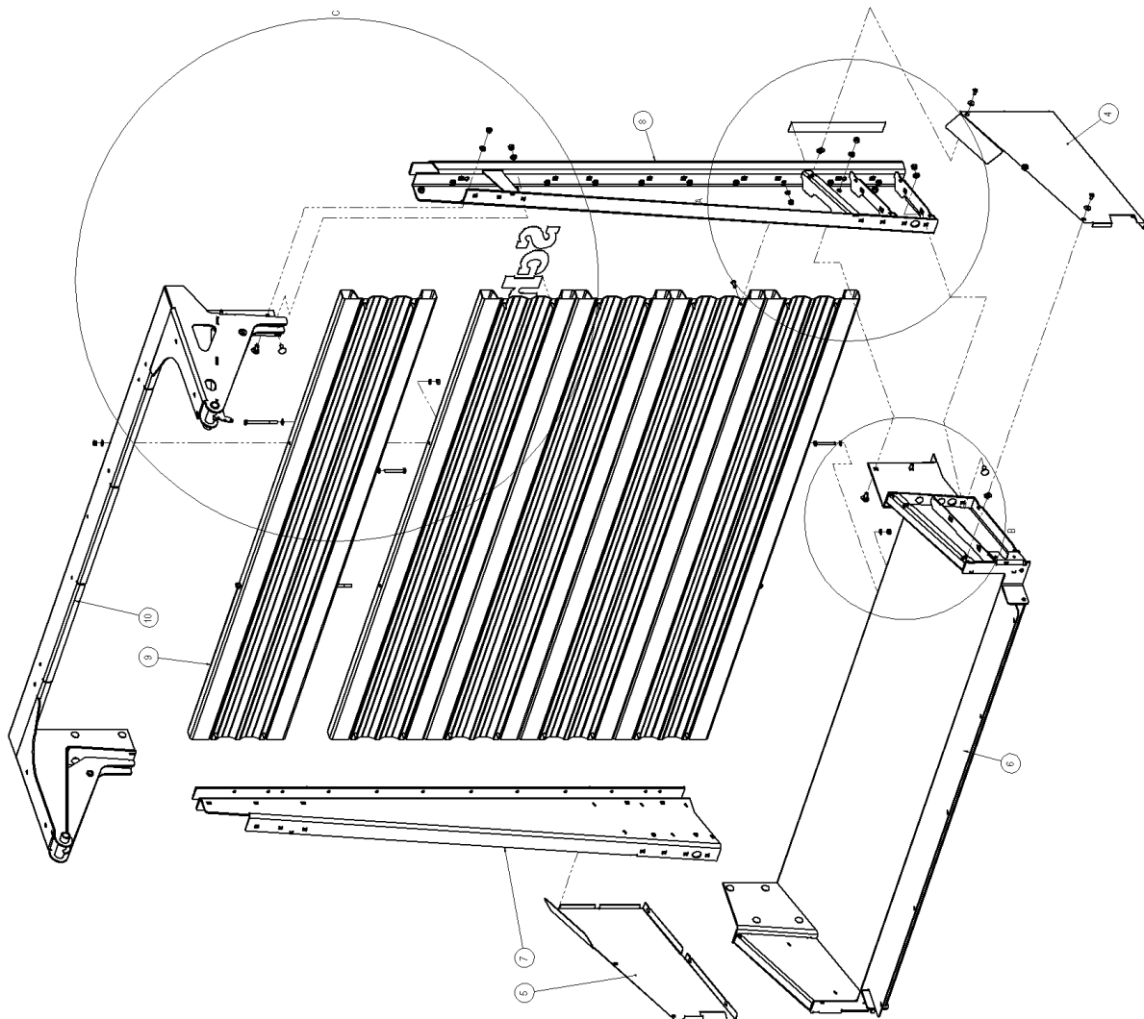
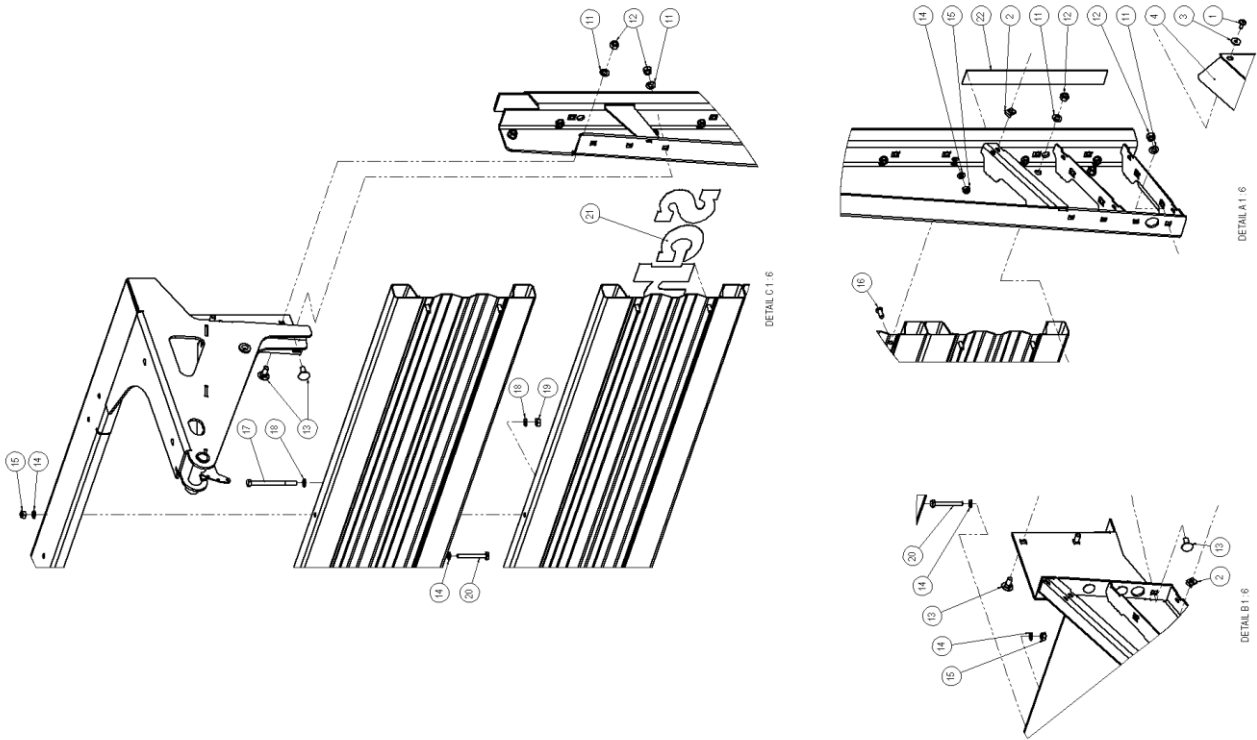
Nr.	Art. Nr.	Type	Omschrijving	Description	Benennung	Qty.
1	937.6579		Hoeksensorsteun	Angle sensor console	Schräge Sensor Konsole	1
2	937.6590		Hoeksensor hefboomverlenging	Angle sensor extension	Schräge Sensorverlängerung	1
3	302.0669		Cil.kopbout M6x16 (8.8) Ev	Cyl. Headbolt M6x16 (8.8)	Zylinder Bolzen M6x16 (8.8)	2
4	306.0311		Zelfb. moer M6 (8) Ev	Locking Nut M6 (8)	Sicherungsmutter M6 (8)	2
5	311.0110		Kogelgewricht M6	Ball land socket joint M6	Kugelgelenk M6	2
6	316.0708		Sluitring A6.4 Ev	Washer A6.4	Scheibe A6.4	2
7	306.0707		Moer M6 (8) Ev	Nut M6 (8)	Mutter M6 (8)	3
8	270.0141		Draadstang M6 L=150 Ev.	Threadend M6	Gewindestange M6	1
9	302.0633		Cil.kopbout M4x16 (8.8) Ev	Cyl. Head bolt M4x16 (8.8)	Zylinder Bolzen M4x16 (8.8)	2
10	316.0734		Sluitring A4.3 Ev	Washer A4.3	Scheibe A4.3	4
11	306.0344		Zelfb. moer M4 (5) Ev	Locking nut M4 (5)	Sicherungsmutter M4 (5)	2
12	484.0341		Hoeksensor achterklep	Angle sensor	Schräge Sensor	1
13	375.0179		Leidingb. SKD P 1-12	Hose bracket	Slauchselle	2
14	375.0181		Dekplaatje DPD-1 M6	Hose clamp plate	Slauchbinder blech	2
15	303.0108		Slotbout M6x50 ev	Coach bolt M6x50 (8.8)	Flauchrundschraube M6x50 (8.8)	2
17	482.0209		Waarschuwingsbord L.R.V.metaal	Warning triangle	Warnungsschild	1
18	303.0724		Slotbout M8x20 (4.6) Ev	Coach bolt M8x20 (4.6)	Flauchrundschraube M8x20 (4.6)	1
19	303.0920		Cil.kopschr. M5x20 (4.8) Ev	Screw M5x20 (4.8)	Schraube M5x20 (4.8)	1
20	306.0335		Zelfb. moer M5 (8) Ev	Locking Nut M5 (8)	Sicherungsmutter M5 (8)	1
21	926.1277		Buis 25x4 L=121 +0/-1	Tube 25x4 L=121	Rohr 25x4 L=121	1
22	301.0770		Bout M16x180 (8.8) Ev	Bolt M16x180 (8.8)	Bolzen M16x180 (8.8)	1
23	925.0711		Buis 22x2.5 L=27,5 gz.	Bearing Bush 22x3 L=27.5	Buchse 22x3 L=27.5	1
24a	355.3002		Hydr. Cil. D30/50-865/685	Hydr. Cylinder D30/50-865/685	Hydr. Zylinder D30/50-865/685	1
	454.0814		Afdichtingsset voor 355.3002	Set of seals 355.3002	Dichtungssatz für 355.3002	1
24b	355.3039	Option	Hydr. Cil. D35/60-865/685	Hydr. Cyl. D35/60-865/685 red	Hydr. Zylinder D35/60-865/685 rot	1
	454.0826	Option	Afdichtingsset voor 355.3039	Set of seals for 355.3039	Dichtungssatz für 355.3039	1
25	316.0708		Sluitring A6.4 Ev	Washer A6.4	Scheibe A6.4	2
26	306.0311		Zelfb. moer M6 (8) Ev	Locking Nut M6 (8)	Sicherungsmutter M6 (8)	2
27	913.2406		Klemprofiel-23	Clamp plate	Klemplatte	1
28	913.2405		Klemstrip-23	Clamp plate	Klemplatte	1
29	316.0722		Sluitplaat A8,4 Ev	Washer A8.4 Ev	Scheibe A8.4 Ev (8)	1
30	306.0312		Zelfb. moer M8 (8) Ev	Locking Nut M8 (8)	Sicherungsmutter M8 (8)	1
31	316.0730		Sluitring A5.3 Ev	Washer A5.3	Scheibe A5.3	1
32	316.0707		Sluitring A17 Ev	Washer A17	Scheibe A17	2
33	306.0303		Zelfb. moer M16 (8) Ev	Locking Nut M16 (8)	Sicherungsmutter M16 (8)	1
34	316.0915		NL Borgring M16 GLP	Locking ring M16 Nord-Lock	Sicherungsring M16 Nord-Lock	2
35	301.0745		Bout M16x70 (8.8) Ev	Bolt M16x70 (8.8)	Bolzen M16x70 (8.8)	1
36	301.0761		Bout M16x60 (8.8) Ev	Bolt M16x60 (8.8)	Bolzen M16x60 (8.8)	1
37	925.0775		Buis 22x2.5 L=31,5 gz.	Bearing Bush 22x3 L=31.5	Buchse 22x3 L=31.5	1
38	900.0757		Afdichtstrook 11	Sealing strip	Dichtungs Streifen	2
39	937.6589		Hoeksensor beschermkap	Angle sensor cover	Schräge Sensor Schutzkappe	1
40	372.0247		Snelheidssticker 25km/h	Maximum speed sticker 25km/h	Geschwindigkeit Aufkleber 25km/h	1
	372.0441		Snelheidssticker 40km/h	Maximum speed sticker 40km/h	Geschwindigkeit Aufkleber 40km/h	1
	372.0484		Snelheidssticker 65km/h	Maximum speed sticker 65km/h	Geschwindigkeit Aufkleber 65km/h	1
44	480.0089		Contourlamp kort LED	Contour light short LED	Konturlampe kurz LED	1
55	306.0387		Blinde neopreen moer M5/0.9-5.9	Blind neoprene nut	Neopren Blindmutter	2
56	303.0921		Cil.kopschr. M5x25 (4.8) Ev	Screw M5x25 (4.8)	Schraube M5x25 (4.8)	2
57	316.0916		Tandveerring A5.1 ev. (M5)	Spring ring A5	Federring A5	2
58	316.0709		Sluitplaat A6.4 Ev	Washer A6.4	Scheibe A6.4	2
59	301.0805		Tapbout M10x25 (8.8) Ev	Bolt M10x25 (8.8)	Bolzen M10x25 (8.8)	2
60	316.0705		Sluitring A10,5 Ev	Washer A10	Scheibe A10	2
61	316.0906		Veerring M10 Ev d=2,5	Spring ring M10	Federring M10	2
62	951.0247		Achterklep	Rear door	Hinterklappe	-
	951.0263	Option	Achterklep lang	Rear door extended	Hinterklappe lang	-
63	480.0084	Option	Achterlamp LED links	Rearlight LED left	Heckleuchte LED links	1
64	480.0085	Option	Achterlamp LED rechts	Rearlights LED right	Heckleuchte LED rechts	1
65	301.0824		Tapbout M6x20 8.8 ev	Bolt M6x20 8.8 ev	Bolzen M6x20 8.8 ev	4
66	316.0708		Sluitring A6.3	Washer A6.3	Scheibe A6.3	4
67	306.0311		Zleb. Moer M6	Locking nut M6	Sicherungsmutter M6	4





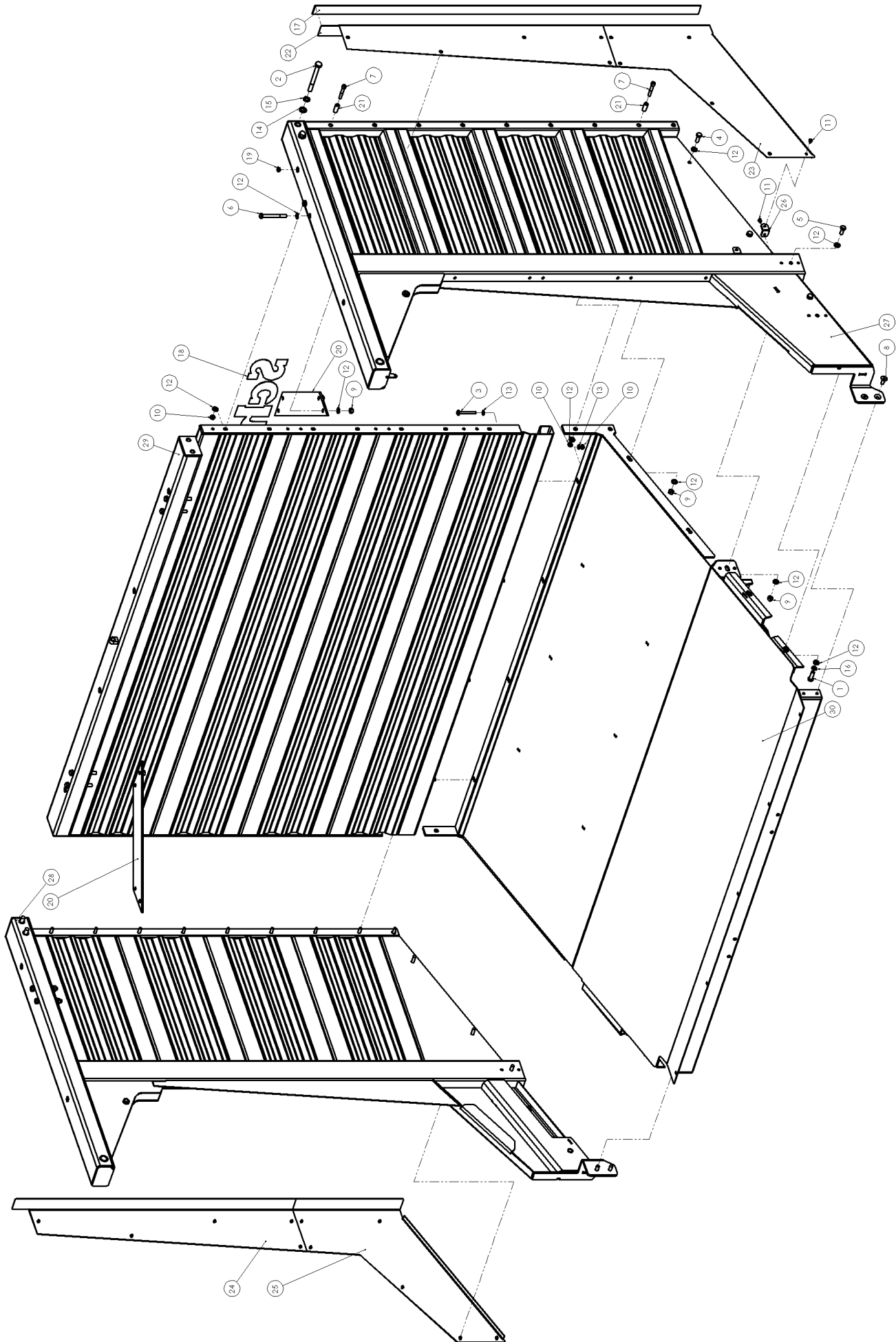
**12.9.2 Zwaailampset / Turninglight / Rundumkennleuchte**

Nr.	Art. Nr.	Omschrijving	Description	Benennung	Qty.
1	930.2010	Zwaailamp bev. steun	Console	Konsole	1
2	303.1013	Laagbolkopschroef M10x25 (10.9) Ev.	Bolt M10x25 (10.9) Ev.	Bolzen M10x25 (10.9) Ev.	2
3	306.0306	Zelfb. moer M10  8  Ev	Locking nut M10  8  Ev	Sicherungsmutter M10  8  Ev	2
4	316.0705	Sluitring A10,5 Ev	Washer A10,5 Ev	Scheibe A10,5 Ev	2
5	481.0120	Tule 12x4x17x22x10	Tule 12x4x17x22x10	Tule 12x4x17x22x10	2
6	481.0144	Kabel LDM-2x1,5 mm2 wit/zwart	Cable LDM-2x1,5 mm2	Kabel LDM-2x1,5 mm2	5m
7	482.0014	Opsteekbuis + klembout M24	Plug-in tube	Steckrohr	1
8	482.0128	Zwaailamp Flexibel Astral	Turning light	Rundumkennleuchte	1
9	378.0171	Bundelbandje 200x4,8	Cable tie	Kabelbinder	2



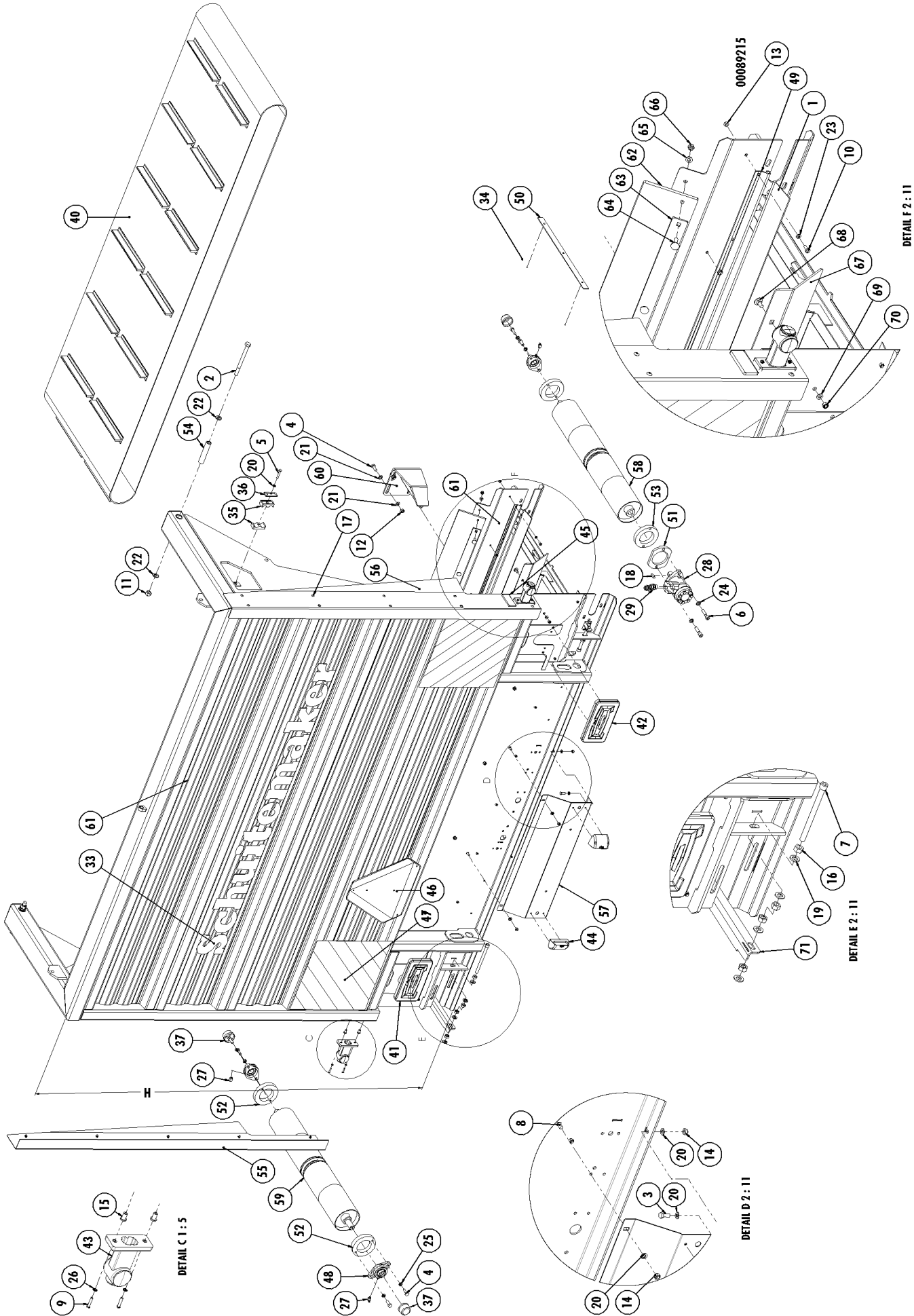
**12.9.3 Achterklep S/W / Tailgate S/W / Heckklappe S/W**

Nr.	Art. Nr.	Omschrijving	Description	Benennung	Qty.
	<b>951.0247</b>	<b>Achterklep set</b>	<b>Tailgate set</b>	<b>Heckklappe Satz</b>	
1	303.1007	Laagbolk.fl.schroef M8x20 (10.9) Ev	Bolt M8x20 (10.9) Ev	Bolzen M8x20 (10.9) Ev	6
2	306.0359	Plaatmoer M8 zelfborgend	Platenut M8 zelfborgend	Blechmutter M8	6
3	316.0722	Sluitplaat A8,4 Ev	Washert A8,4 Ev	Scheibe A8.4 Ev	6
4	930.1562	Afdekkap AK RA links	Cover left	Schützkappe links	1
5	930.1563	Afdekkap AK RA rechts	Cover right	Schützkappe rechts	1
6	960.1507	Bodem AK DMT	Baseplate	Bodenplatte	1
7	960.1506	Staander Rechts AK DMT	Column plate right	Ständerblech rechts	1
8	960.1505	Staander Links AK DMT	Column plate left	Ständerblech links	1
9	952.0006	Stabo-bord 50/50-400 L=2478	Stabo 50/50-400 L=2478	Stabo 50/50-400 L=2478	5
10	960.1508	Scharnierdeel AK DMT RA/SI	Hingepart	Scharnierteil	1
11	316.0702	Sluitring A13 Ev	Washer A13	Scheibe A13	28
12	306.0302	Zelfb. moer M12  8  Ev	Locking nut M12	Sicherungsmutter M12	28
13	303.0718	Slotbout M12x30 (8.8) Ev	Coach bolt M12x30 (8.8)	Flauchrundschraube M12x30 (8.8)	28
14	316.0705	Sluitring A10,5 Ev	Washer A10.5	Scheibe A10.5	28
15	306.0306	Zelfb. moer M10  8  Ev	Locking nut M10	Sicherungsmutter M10	24
16	303.1013	Laagbolkopschroef M10x25 (10.9) Ev.	Bolt M10x25 (10.9)	Bolzen M10x25 (10.9)	20
17	303.0971	Bout M10x130mm. RVS A2	Bolt M10x130mm. SS-A2	Bolzen M10x130mm. SS-A2	8
18	316.0704	Sluitring M10 RVS A2	Washer A10.5 SS-A2	Scheibe A10.5 SS-A2	16
19	306.9001	Zelfb. moer M10 RVS A2	Locking nut M10 SS-A2	Sicherungsmutter M10 SS-A2	8
20	301.0732	Bout M10x80 (8.8) Ev	Bolt M10x80 (8.8) Ev	Bolzen M10x80 (8.8) Ev	4
21	372.0611	Transfer "Schuitemaker" 1817/163	Sticker "Schuitemaker"	Kleber "Schuitemaker"	1
22	372.0010	Reflectiestrip 50mm Geel	Reflection strip Amber	Reflectionstreifen Gelb	4



**12.9.4 Verlengde achterklep / Extended tailgate / Verlängerte Heckklappe**

Nr.	Art. Nr.	Omschrijving	Description	Benennung	Qty.
	<b>951.0263</b>	<b>Achterklepset Lang</b>	<b>Extended tailgate</b>	<b>Verlängerte Heckklappe</b>	
1	301.0706	Tapbout M12x40 (8.8) Ev	Bolt M12x40 (8.8) Ev	Bolzen M12x40 (8.8) Ev	2
2	301.0738	Bout M16x150 (8.8) Ev	Bolt M16x150 (8.8) Ev	Bolzen M16x150 (8.8) Ev	4
3	301.0752	Bout M10x75 (8.8) Ev	Bolt M10x75 (8.8) Ev	Bolzen M10x75 (8.8) Ev	4
4	301.0804	Tapbout M12x35 (8.8) Ev	Bolt M12x35 (8.8) Ev	Bolzen M12x35 (8.8) Ev	4
5	301.0810	Tapbout M12x30 (8.8) Ev	Bolt M12x30 (8.8) Ev	Bolzen M12x30 (8.8) Ev	4
6	301.7039	Bout M12x110 (8.8) Ev	Bolt M12x110 (8.8) Ev	Bolzen M12x110 (8.8) Ev	8
7	302.0604	Gil.kopbout M10x65 (8.8) Ev	Hex. bolt M10x65 (8.8) Ev	Zyl. Bolzen M10x65 (8.8) Ev	18
8	303.0981	Pl.verz.bout M12x30 (8.8) Ev.	Bolt M12x30 (8.8) Ev	Bolzen M12x30 (8.8) Ev	4
9	306.0302	Zelfb. moer M12 (8) Ev	Locking nut M12 (8) Ev	Sicherungsmutter M12 (8) Ev	16
10	306.0306	Zelfb. moer M10 (8) Ev	Locking nut M10 (8) Ev	Sicherungsmutter M10 (8) Ev	22
11	309.0242	Magna-Bulb MBP-R8-M5 (4.8-6.8)	Magna-Bulb MBP-R8-M5 (4.8-6.8)	Magna-Bulb MBP-R8-M5 (4.8-6.8)	26
12	316.0702	Sluitring A13 Ev	Washer A13 Ev	Scheibe A13 Ev	52
13	316.0705	Sluitring A10.5 Ev	Washer A10.5 Ev	Scheibe A10.5 Ev	8
14	316.0707	Sluitring A17 Ev	Washer A17 Ev	Scheibe A17 Ev	4
15	316.0901	Veerring M16 Ev	Spring ring M16 Ev	Federring M16 Ev	4
16	316.0904	Veerring M12 Ev	Spring ring M12 Ev	Federring M12 Ev	2
17	372.0010	Reflectiestrip 50mm Geel	Reflection stripe amber	Reflektionstreifen gelb	2
18	372.0611	Transfer Schuitemaker WIT 1817/163	Sticker Schuitemaker WIT 1817/163	Aufkleber Schuitemaker WIT 1817/163	1
19	376.0190	Indop Rnd 15/19-9.0	Plastic cap Rnd 15/19-9.0	Stopfen Rnd 15/19-9.0	8
20	913.2950	Schoor 100x8-647.50 AK2321L	Bracket	Eckhalterung	2
21	925.0393	Buis 16x2.5 L=37 gz.	Bush 16x2.5 L=37 gz.	Buchse 16x2.5 L=37 gz.	18
22	930.1832	Achterklepafdekplaat 5H lang #1 Li	Cover plate #1 left	Schützblech #1 links	1
23	930.1833	Achterklepafdekplaat 5H lang #2 Li	Cover plate #2 left	Schützblech #2 links	1
24	930.1834	Achterklepafdekplaat 5H lang #1 Re	Cover plate #1 right	Schützblech #1 rechts	1
25	930.1835	Achterklepafdekplaat 5H lang #2 Re	Cover plate #2 right	Schützblech #2 rechts	1
26	930.1920	Hoekje designplaat	Support	Eckstütze	4
27	960.1632	Zijstuk Li. achterklep SR-2321 lang 2020	Side panel left	Seitenwand links	1
28	960.1633	Zijstuk Re. achterklep SR-2321 lang 2020	Side panel right	Seitenwand rechts	1
29	969.6819	Achterbord achterklep SR-2321 lang	Rear panel	Hinterwand	1
30	969.6820	Vloerplaat achterklep SR-2321 lang	Floor panel	Bodenwand	1



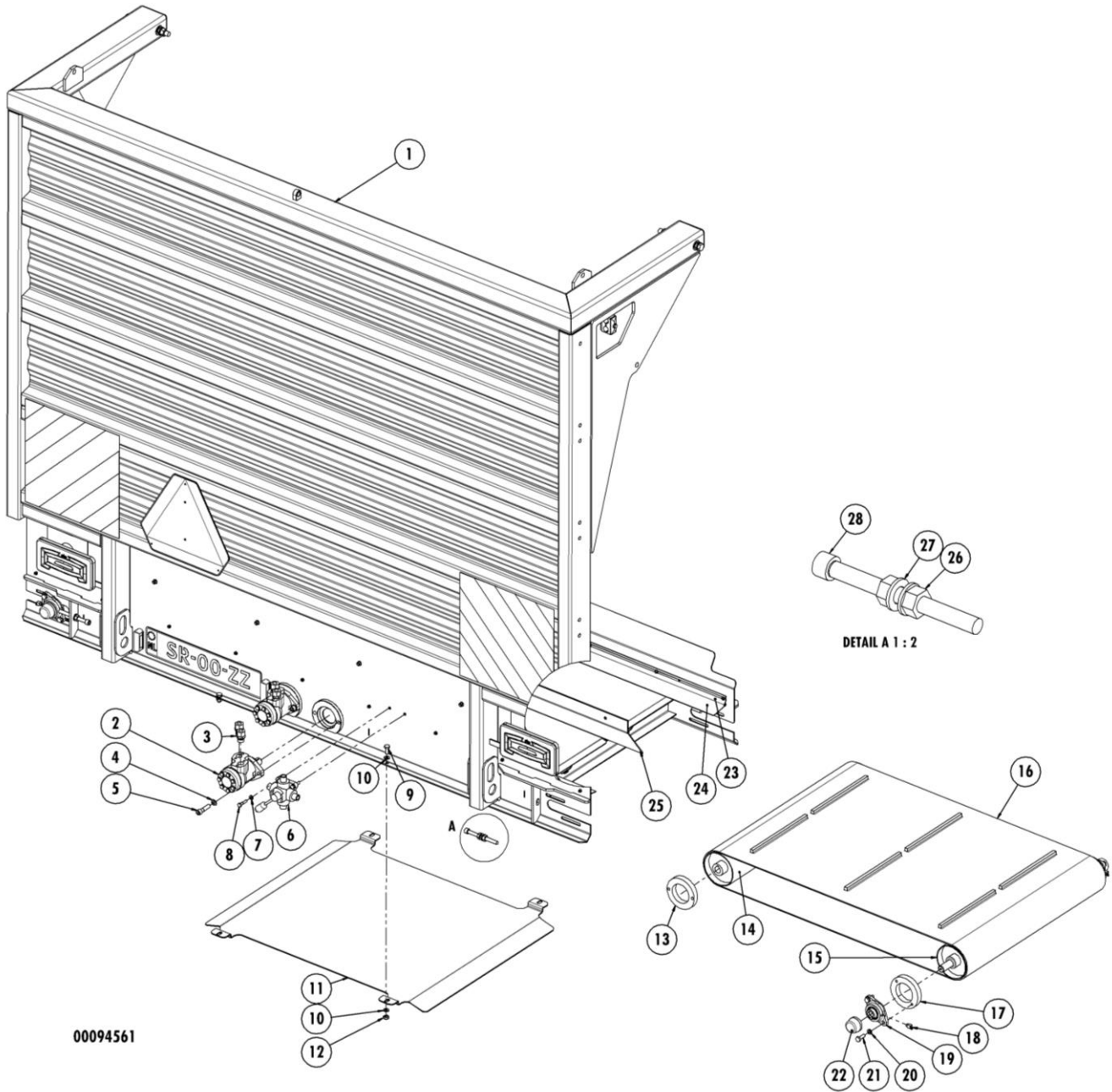
**12.9.5 Achterklep enkele dwarstransporteur / Tailgate single cross conveyor / Heckklappe Einzig Querförderand**

Nr.	Art. Nr.	Type	Omschrijving	Description	Benennung	Qty.
1	281.0074		Afdichtstrip 215 zw. (70mm)	Closure strip 215 zw. (70mm)	Dichtungsstreifen 215 zw. (70mm)	2
2	301.0770		Bout M16x180 (8.8) Ev	Bolt M16x180 (8.8)	Bolzen M16x180 (8.8)	-
3	301.0806		Tapbout M8x20 (8.8) Ev	Bolt M8x20 (8.8)	Bolzen M8x20 (8.8)	-
4	301.0811		Tapbout M10x30 (8.8) Ev	Bolt M10x30 (8.8)	Bolzen M10x30 (8.8)	-
5	301.8008		Tapbout M8x45 (8.8) Ev	Bolt M8x45 (8.8)	Bolzen M8x45 (8.8)	-
6	302.0641		Cil.kopbout M12x50 (8.8) Ev	Cyl. Head bolt M12x50 (8.8)	Zyl. Kopfbolzen M12x50 (8.8)	-
7	302.7005		Cil.kopbout M12x160 (8.8) Ev	Cyl. Head bolt M12x160 (8.8)	Zyl. Kopfbolzen M12x160 (8.8)	-
8	303.0724		Slotbout M8x20 (4.6) Ev	Coach bolt M8x20 (4.6)	Flauchrundschrabe M8x20 (4.6)	-
9	303.0921		Cilinderkopschroef M5x25 (4.8) Ev	Cilinderhead screw M5x25 (4.8)	Zylinderschraube M5x25 (4.8)	4
10	303.0934		Pl.bolkopschroef M6x16 (4.8) Ev	Screw M6x16 (4.8)	Schraube M6x16 (4.8)	-
11	306.0303		Zelfb. moer M16 (8) Ev	Locking Nut M16 (8)	Sicherungsmutter M16 (8)	-
12	306.0306		Zelfb. moer M10 (8) Ev	Locking Nut M10	Sicherungsmutter M10	-
13	306.0311		Zelfb. moer M6 (8) Ev	Locking Nut M6	Sicherungsmutter M6	-
14	306.0312		Zelfborgende moer M8 (8) Ev	Locking Nut M8 (8)	Sicherungsmutter M8 (8)	-
15	306.0387		Blinde neopreen moer M5	Blind neoprene nut M5	Neopren Blindmutter	4
16	306.0704		Moer M12 (8) Ev	Nut M12 (8)	Mutter M12 (8)	-
18	315.0120		Inlegspie 8x7x32	Key 8x7x32	Passfeder 8x7x32	1
19	316.0702		Sluitring A13 Ev	Washer A13	Scheibe A13	-
20	316.0703		Sluitring A8.4 Ev	Washer 8.4	Scheibe 8.4	-
21	316.0705		Sluitring A10.5 Ev	Washer A10,5	Scheibe A10,5	-
22	316.0707		Sluitring A17 Ev	Washer A17	Scheibe A17	-
23	316.0708		Sluitring A6.4 Ev	Washer A6.4	Scheibe A6.4	-
24	316.0904		Veerring M12 Ev	Spring Ring M12	Federring M12	-
25	316.0906		Veerring M10 Ev	Spring ring M10	Federring M10	-
26	316.0916		Tandveerring A5.1 Ev	Toothed spring ring A5.1	Zahring A5.1	4
27	342.0124		Vetnippel 1/8"-45	Grease nipple 1/8"-45	Schmiernippel	3
28	355.0034		Hydromotor OMP-100 HPS	Hydro-motor OMP-100	Hydro-Motor OMP-100	1
	454.0533		Afdichtset OMP	Set of seals OMP	Dichtungssatz OMP	
29	355.0101		Kopp. AL 15-R 1/2 WD	Straight Screw-in Coupling AL-15 1/2 WD	Gerade Verschraubung AL-15 1/2 WD	2
33	372.0611		Transfer "Schuitemaker"	Sticker "Schuitemaker"	Aufkleber "Schuitemaker"	1
34	374.0316		Afsluitplaat	Sealingplate	Dichtungsplatte	2
35	375.0177		Dubbele Leidingbeugel 22mm	Pipe handle 22mm	Rohr Bügel 22mm	1
36	375.0182		Dekplaatje DPD-M8	Cover plate DPD-M8	Platte DPD-M8	1
37	376.0175		KASKO5 lagerdekkap	KASKO5 Bearing cap	KASKO5 Lagerkappe	3
40	433.1152		Transportband 800 L=5050 HM	Conveyorbelt 800 L=5050 HM	Fördergurte 800 L=5050 HM	1
41	480.0084		Achterlamp LED links	Rearlight LED left	Heckleuchte LED links	-
42	480.0085		Achterlamp LED rechts	Rearlights LED right	Heckleuchte LED rechts	-
43	480.0089		Contourlamp kort LED	Contourlight LED	Contourleuchte LED	2
44	480.0091		Kentekenverlichting	Registration plate light	Kennzeichenleuchte	2
45	482.0204		Reflector 50x100 oranje	Reflector 50x100 orange	Reflektor 50x100 Orange	2
46	482.0209		Waarschuwingsbord	Warningsign	Warnungsschild	1
47	482.0216		Markeringssticker 423x423mm	Marker sticker 423x423mm	Parkwarn Sticker 423x423mm	2
48	900.0580		Spanlager	Tension bearing house	Spanlagergehause	2
49	902.0943		Geleideprofiel L=2470 vert	Closure profil L=2470	Dichtungsprofil L=2470	2
50	913.3057		Klemstrip afdichting	Clamping Strip	Klemmstrip	2
51	921.1137		Motorflens DWT	Motor flange	Motorflansch	1
52	921.1200		Afdichtschijf M10	Closure disc M10	Dichtungsscheibe M10	3
53	921.1201		Afdichtschijf M12	Closure disc M12	Dichtungsscheibe M12	1
54	926.1277		Buis 25x4 L=121	Tube 25x4 L=121	Rohre 25x4 L=121	2
55	930.1967		Achterklepafdekplaat Li	Side plate Left	Seitenplatte links	1
56	930.1968		Achterklepafdekplaat Re	Side plate Right	Seitenplatte rechts	1
57	937.8816		Afdekkap controlebox LED	Closing plate Controlbox LED	Dichtungsplatte Kontrollebox LED	1
58	969.4636		Banddrijfrol 800	Belt Pulley 800	Treibrolle 800	1
59	969.4654		Bandspanrol 800	Tension roller 800	Band spanrolle 800	1
60	969.6770		Klemblok DWT	Clamping block	Klemmenblock	2
61a	969.7082	H= 2192mm	Achterklep met dwarstransporteur	Tailgate with cross conveyor	Rückwand Mit Querförderband	1
	937.7602		Voorplaat DWT	Frontplate DWT	Frontlatte DWT	1
61b	969.7642	H= 2592mm	Achterklep met dwarstransporteur	Tailgate with cross conveyor	Rückwand Mit Querförderband	1





Nr.	Art. Nr.	Type	Omschrijving	Description	Benennung	Qty.
62	374.0001		Afdichtstrook AK- RA-100(0)V	sealing strip	Dichtungsstreifen	2
63	930.0493		Klemstrip 1100x40 5xVK8-262	Clamb stripper	Klemmstreifen	2
64	303.0721		Slotbout M8x30 (4.6) Ev	Coach bolt M8x30 (4.6)	Flachrundschraube M8x30 (4.6)	10
65	316.0703		Sluitring A8.4 Ev	Washer A8.4 Ev	Scheibe A8.4 Ev	10
66	306.0312		Zelfb. moer M8  8  Ev	Locking nut M8  8  Ev	Sicherungsmutter M8  8  Ev	10
67	937.7104		Beschermplaat	Cover plate	Schützblech	1
68	303.0724		Slotbout M8x20 (4.6) Ev	Coach bolt M8x20 (4.6)	Flachrundschraube M8x20 (4.6)	6
69	316.0703		Sluitring A8.4 Ev	Washer A8.4 Ev	Scheibe A8.4 Ev	6
70	306.0312		Zelfb. moer M8  8  Ev	Locking nut M8  8  Ev	Sicherungsmutter M8  8  Ev	6
71	937.9833		Schraper DWT-800	Scraper	Schaber	2
72	316.0702		Sluitring A13 Ev	Washer A13 Ev	Scheibe A13 Ev	10
73	306.0704		Moer M12  8  Ev	Nut M12  8  Ev	Mutter M12  8  Ev	10
74	302.7005		Cil.kopbout M12x160 Volldr (8.8) Ev	Threadbolt M12x160 ev	Gewindebolzen M12x160 ev	1



00094561

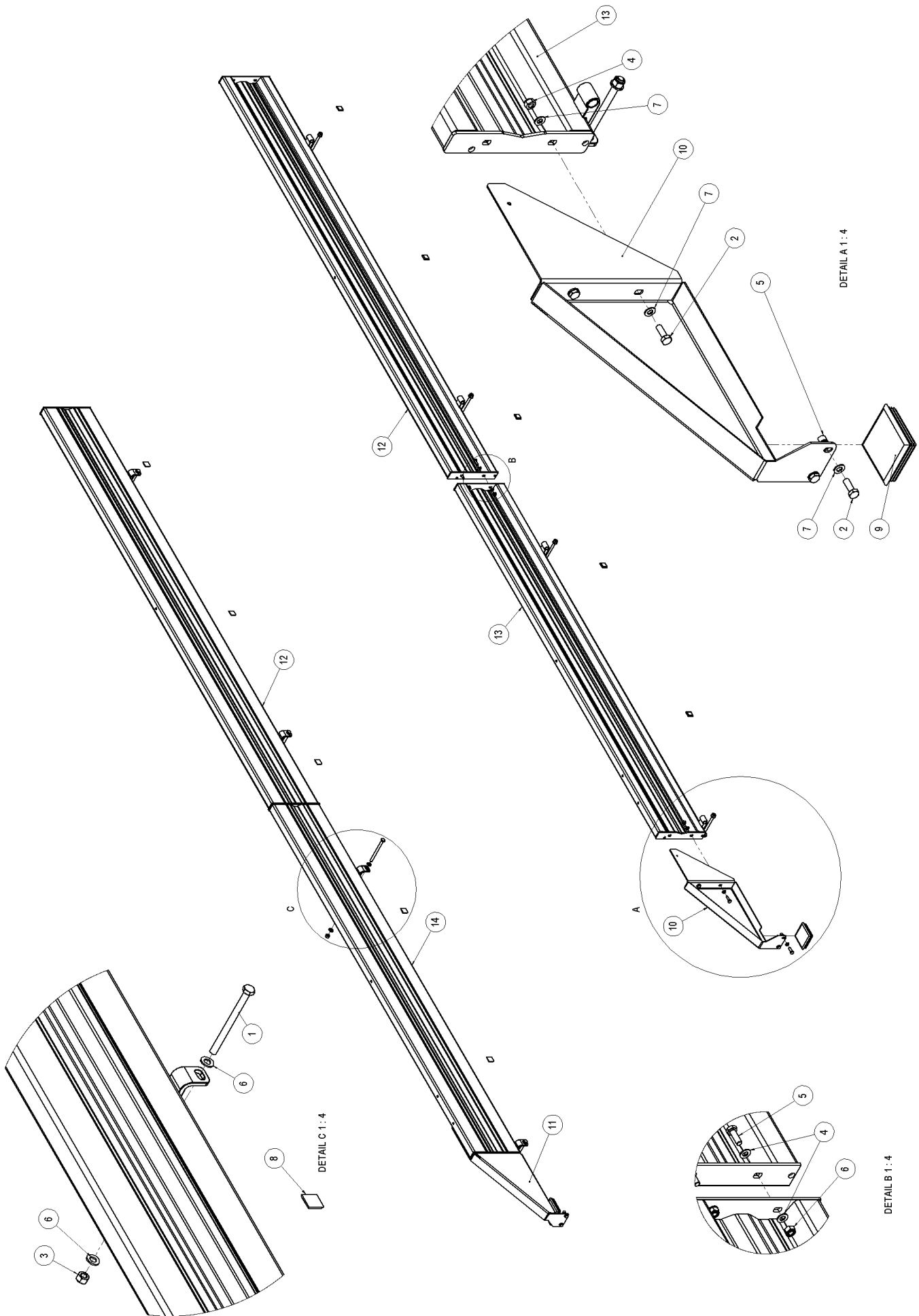
**12.9.6 Achterklep dubbele dwarstransporteur / Tailgate double cross conveyor / Heckklappe doppelt Querfördererand**

Nr.	Art. Nr.	Type	Omschrijving	Description	Benennung	Qty.
1	969.7238		Achterklep met dwarstransporteur	Tailgate with cross conveyor	Rückwand Mit Querförderband	1
2	355.0034		Hydromotor OMP-100 HPS	Hydro-motor OMP-100	Hydro-Motor OMP-100	2
	454.0533		Afdichtset OMP	Set of seals OMP	Dichtungssatz OMP	-
	315.0120		Inlegspie 8x7x32	Key 8x7x32	Passfeder 8x7x32	-
3	355.0101		Kopp. AL 15-R 1/2 WD	Straight Screw-in Coupling AL-15	Gerade Verschraubung AL-15	4
4	316.0904		Veerring M12 Ev	Spring Ring M12	Federring M12	-
5	302.0641		Cil.kopbout M12x50 (8.8) Ev	Cyl. Head bolt M12x50 (8.8)	Zyl. Kopfbolzen M12x50 (8.8)	-
6	355.0688		4-weg kogelkraan	4-way Ball valve	4-Wege Kugelhahn	1
7	316.0703		Sluitring A8.4 Ev	Washer 8.4	Scheibe 8.4	-
8	301.0750		Bout M8x35 (8.8) Ev	Bolt M8x35 (8.8)	Bolzen M8x35 (8.8)	2
9	301.0805		Tapbout M10x25 (8.8) Ev	Bolt M10x25 (8.8)	Bolzen M10x25 (8.8)	4
10	316.0705		Sluitring A10.5 Ev	Washer A10,5	Scheibe A10,5	-
11	937.1718		Geleideplaat dwarstransporteur	Plate cross conveyor	Platte Querfördererand	1
12	306.0306		Zelfb. moer M10 (8) Ev	Locking Nut M10	Sicherungsmutter M10	-
13	921.1201		Afdichtschijf M12	Closure disc M12	Dichtungsscheibe M12	2
14	969.4636		Banddrijfrol 800	Belt Pulley 800	Treibrolle 800	2
15	969.4654		Bandspanrol 800	Tension roller 800	Band spanrolle 800	2
16	433.1142		Transportband 800 L=2540	Conveyorbelt 800 L=2540	Fördergurte 800 L=2540	2
17	921.1200		Afdichtschijf M10	Closure disc M10	Dichtungsscheibe M10	6
18	342.0124		Vetnippel 1/8"-45	Grease nipple 1/8"-45	Schmiernippel 1/8"-45	6
19	900.0703		Spanlager	Tension bearing house	Spanlagergehäuse	6
20	316.0906		Veerring M10 Ev	Spring ring M10	Federring M10	-
21	301.0811		Tapbout M10x30 (8.8) Ev	Bolt M10x30 (8.8)	Bolzen M10x30 (8.8)	-
22	376.0175		KASKO5 lagerdekkap	KASKO5 Bearing cap	KASKO5 Lagerkappe	6
23	902.0943		Geleideprofiel L=2470 vert	Closure profil L=2470	Dichtungsprofil L=2470	1
24	281.0074		Afdichtstrip 215 zw. (70mm)	Closure strip 215 zw. (70mm)	Dichtungsstreifen 215 zw. (70mm)	1
25	937.7104		Gezette plaat 2500x200x4	Plate 2500x200x4	Platte 2500x200x4	1
26	306.0704		Moer M12 (8) Ev	Nut M12 (8)	Mutter M12 (8)	-
27	316.0702		Sluitring A13 Ev	Washer A13	Scheibe A13	-
28	302.7005		Cil.kopbout M12x160 (8.8) Ev	Cyl. Head bolt M12x160 (8.8)	Zyl. Kopfbolzen M12x160 (8.8)	4

Opmerking: Voor overige delen zie: § 12.9

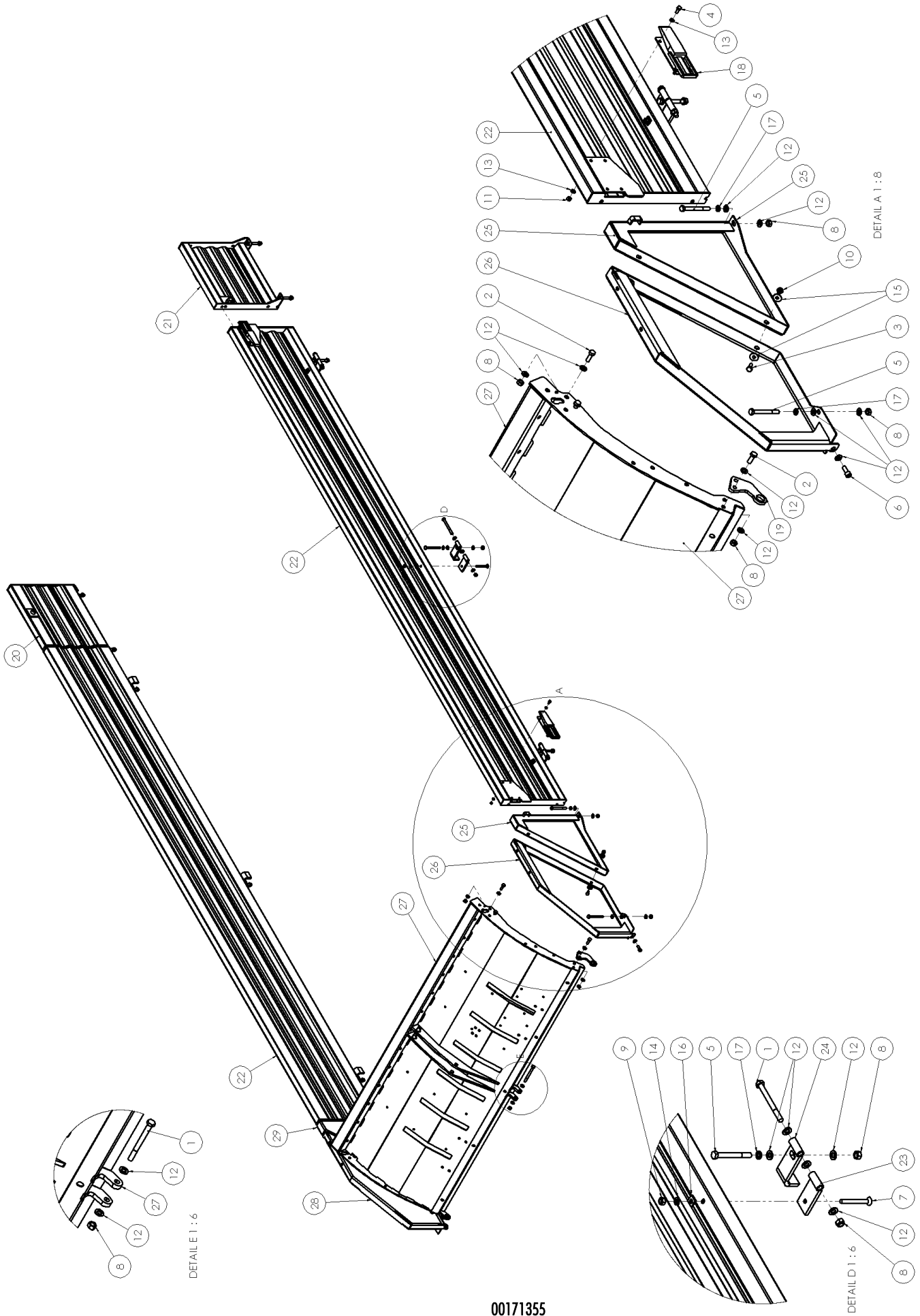
Note: For remaining parts refer to: § 12.9

Anmerkung: Für andere Teilen siehe: § 12.9



12.10 Staalopbouw Rapide-S/W / Steel top unit Rapide-S/W / Stahl Aufbau Rapide-S/W

Nr.	Art. Nr.	Type	Omschrijving	Description	Benennung	Qty.
1	301.0791		Bout M12x150 (8.8) Ev	Bolt M12x150 (8.8) Ev	Bolzen M12x150 (8.8) Ev	8
2	301.0811		Tapbout M10x30 (8.8) Ev	Bolt M10x30 (8.8) Ev	Bolzen M10x30 (8.8) Ev	12
3	306.0302		Zelfb. moer M12  8  Ev	Locking nut M12  8  Ev	Sicherungsmutter M12  8  Ev	8
4	306.0306		Zelfb. moer M10  8  Ev	Locking nut M10  8  Ev	Sicherungsmutter M10  8  Ev	8
5	306.039		Blindklinkmoer M10 3.8-7.9	Blind rivet nut M10	Blindniet mutter M10	4
6	316.0702		Sluitring A13 Ev	Washer A13 Ev	Scheibe A13 Ev	16
7	316.0705		Sluitring A10,5 Ev	Washer A10.5 Ev	Scheibe A10.5 Ev	20
8	374.0255		Stootdop 31.8x6.1	Bump stop	Anschlagpuffer	10
9	376.0165		Indop 100x100x3-6mm	Plastic Cap 100x100	Stopfen 100x100	2
10	930.1732	<b>S0-30</b>	Voorplaat SOS-30 Links	Front plate-30 left	Frontplatte-30 left	1
	930.2208	<b>S0-10 7200</b>	Voorplaat SOS-10 Links	Front plate-10 left	Frontplatte-10 left	1
	930.2212	<b>S0-30 7200</b>	Voorplaat SOS-30 Links	Front plate-30 left	Frontplatte-30 left	1
11	930.1814	<b>S0-50</b>	Voorplaat SOS-50 Links	Front plate-50 left	Frontplatte-50 left	1
	930.1733	<b>S0-30</b>	Voorplaat SOS-30 Rechts	Front plate-30 right	Frontplatte-30 right	1
	930.2209	<b>S0-10 7200</b>	Voorplaat SOS-10 Rechts	Front plate-10 right	Frontplatte-10 right	1
12	930.2213	<b>S0-30 7200</b>	Voorplaat SOS-30 Rechts	Front plate-30 right	Frontplatte-30 right	1
	930.1817	<b>S0-50</b>	Voorplaat SOS-50 Rechts	Front plate-50 right	Frontplatte-50 right	1
	960.1695	<b>520 S0-30</b>	SOS-zijbord 5230-LA/RA	Steel top unit 5230 Rear Left/Right	Stahl Aufsatz 5230 Hinten Links/Rechts	2
13	960.1681	<b>580(0) S0-30</b>	SOS-zijbord 5830-LA/RA	Steel top unit 5830 Rear Left/Right	Stahl Aufsatz 5830 Hinten Links/Rechts	2
	960.1581	<b>660(0) S0-30</b>	SOS-zijbord 6630-LA/RA	Steel top unit 6630 Rear Left/Right	Stahl Aufsatz 6630 Hinten Links/Rechts	2
	960.1734	<b>7200 S0-10</b>	SOS-zijbord 7210-LA/RA	Steel top unit 7210 Rear Left/Right	Stahl Aufsatz 7210 Hinten Links/Rechts	2
	960.1828	<b>7200 S0-30</b>	SOS-zijbord 7230-LA/RA	Steel top unit 7230 Rear Left/Right	Stahl Aufsatz 7230 Hinten Links/Rechts	2
	960.1718	<b>780(0) S0-30</b>	SOS-zijbord 7830-LA/RA	Steel top unit 7830 Rear Left/Right	Stahl Aufsatz 7830 Hinten Links/Rechts	2
	960.1620	<b>780(0) S0-50</b>	SOS-zijbord 7850-LA/RA	Steel top unit 7850 Rear Left/Right	Stahl Aufsatz 7850 Hinten Links/Rechts	2
	960.1690	<b>840(0) S0-30</b>	SOS-zijbord 8430-LA/RA	Steel top unit 8430 Rear Left/Right	Stahl Aufsatz 8430 Hinten Links/Rechts	2
	969.8006	<b>840(0) S0-50</b>	SOS-zijbord 8450-LA/RA	Steel top unit 8450 Rear Left/Right	Stahl Aufsatz 8450 Hinten Links/Rechts	2
	960.1694	<b>520 S0-30</b>	SOS-zijbord 5230-LV	Steel top unit 5230 Front Left	Stahl Aufsatz 5230 Vorne Links	1
	960.1682	<b>580(0) S0-30</b>	SOS-zijbord 5830-LV	Steel top unit 5830 Front Left	Stahl Aufsatz 5830 Vorne Links	1
	960.1579	<b>660(0) S0-30</b>	SOS-zijbord 6630-LV	Steel top unit 6630 Front Left	Stahl Aufsatz 6630 Vorne Links	1
	960.1732	<b>7200 S0-10</b>	SOS-zijbord 7210-LV	Steel top unit 7210 Front Left	Stahl Aufsatz 7210 Vorne Links	1
	960.1829	<b>7200 S0-30</b>	SOS-zijbord 7230-LV	Steel top unit 7230 Front Left	Stahl Aufsatz 7230 Vorne Links	1
	960.1716	<b>780(0) S0-30</b>	SOS-zijbord 7830-LV	Steel top unit 7830 Front Left	Stahl Aufsatz 7830 Vorne Links	1
960.1599	<b>780(0) S0-50</b>	SOS-zijbord 7850-LV	Steel top unit 7850 Front Left	Stahl Aufsatz 7850 Vorne Links	1	
960.1691	<b>840(0) S0-30</b>	SOS-zijbord 8430-LV	Steel top unit 8430 Front Left	Stahl Aufsatz 8430 Vorne Links	1	
14	960.1630	<b>840(0) S0-50</b>	SOS-zijbord 8450-LV	Steel top unit 8450 Front Left	Stahl Aufsatz 8450 Vorne Links	1
	960.1693	<b>520 S0-30</b>	SOS-zijbord 5230-RV	Steel top unit 5230 Front Right	Stahl Aufsatz 5230 Vorne Rechts	1
	960.1683	<b>580(0) S0-30</b>	SOS-zijbord 5830-RV	Steel top unit 5830 Front Right	Stahl Aufsatz 5830 Vorne Rechts	1
	969.1580	<b>660(0) S0-30</b>	SOS-zijbord 6630-RV	Steel top unit 6630 Front Right	Stahl Aufsatz 6630 Vorne Rechts	1
	960.1733	<b>7200 S0-10</b>	SOS-zijbord 7210-RV	Steel top unit 7210 Front Right	Stahl Aufsatz 7210 Vorne Rechts	1
	960.1830	<b>7200 S0-30</b>	SOS-zijbord 7230-RV	Steel top unit 7230 Front Right	Stahl Aufsatz 7230 Vorne Rechts	1
	960.1717	<b>780(0) S0-30</b>	SOS-zijbord 7830-RV	Steel top unit 7830 Front Right	Stahl Aufsatz 7830 Vorne Rechts	1
	960.1619	<b>780(0) S0-50</b>	SOS-zijbord 7850-RV	Steel top unit 7850 Front Right	Stahl Aufsatz 7850 Vorne Rechts	1
	960.1689	<b>840(0) S0-30</b>	SOS-zijbord 8430-RV	Steel top unit 8430 Front Right	Stahl Aufsatz 8430 Vorne Rechts	1
	960.1631	<b>840(0) S0-50</b>	SOS-zijbord 8450-RV	Steel top unit 8450 Front Right	Stahl Aufsatz 8450 Vorne Rechts	1

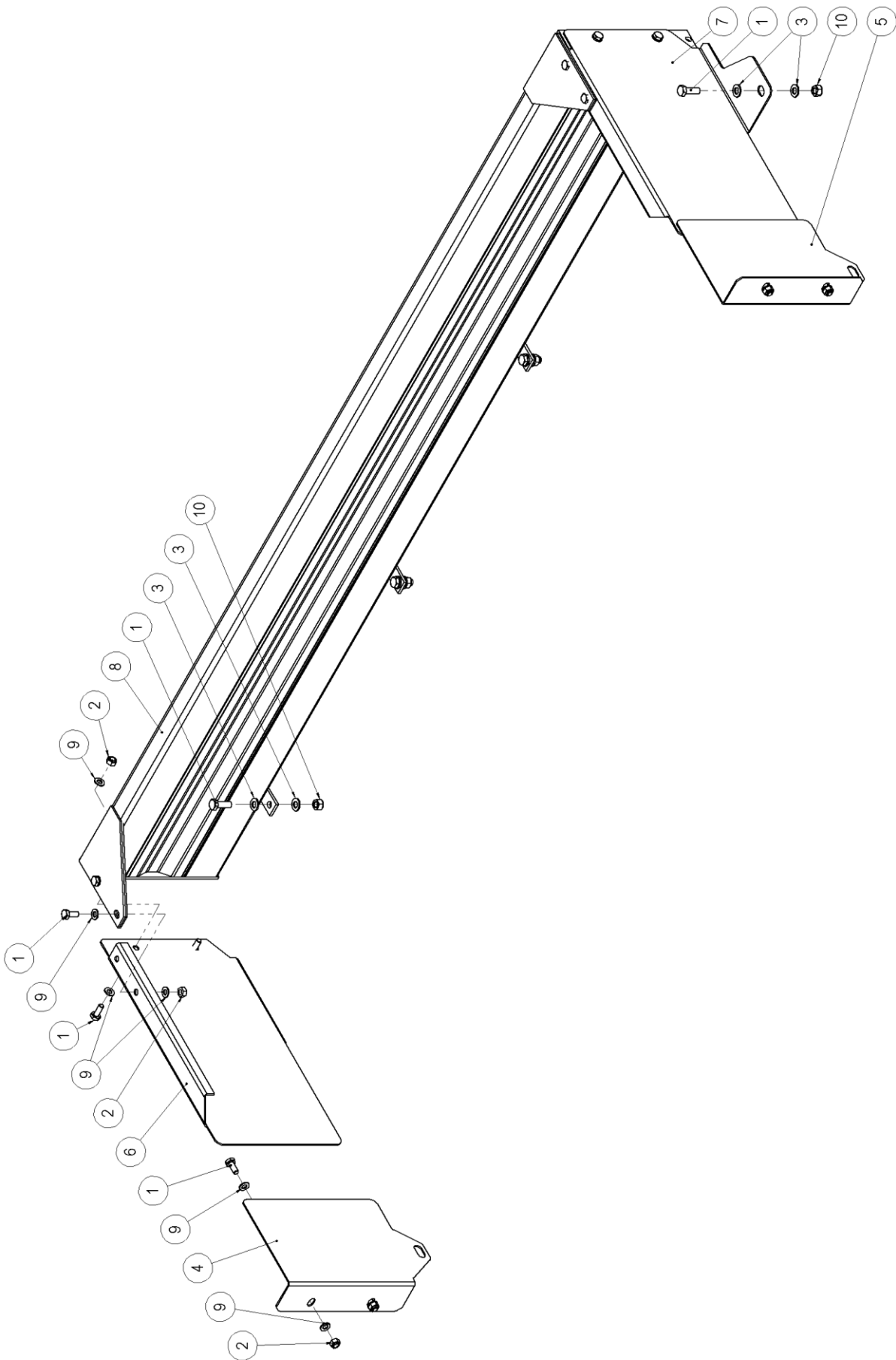


00171355

12.11 Staalopbouw Rapide-V / Steel top unit Rapide-V / Stahl Aufbau Rapide-V

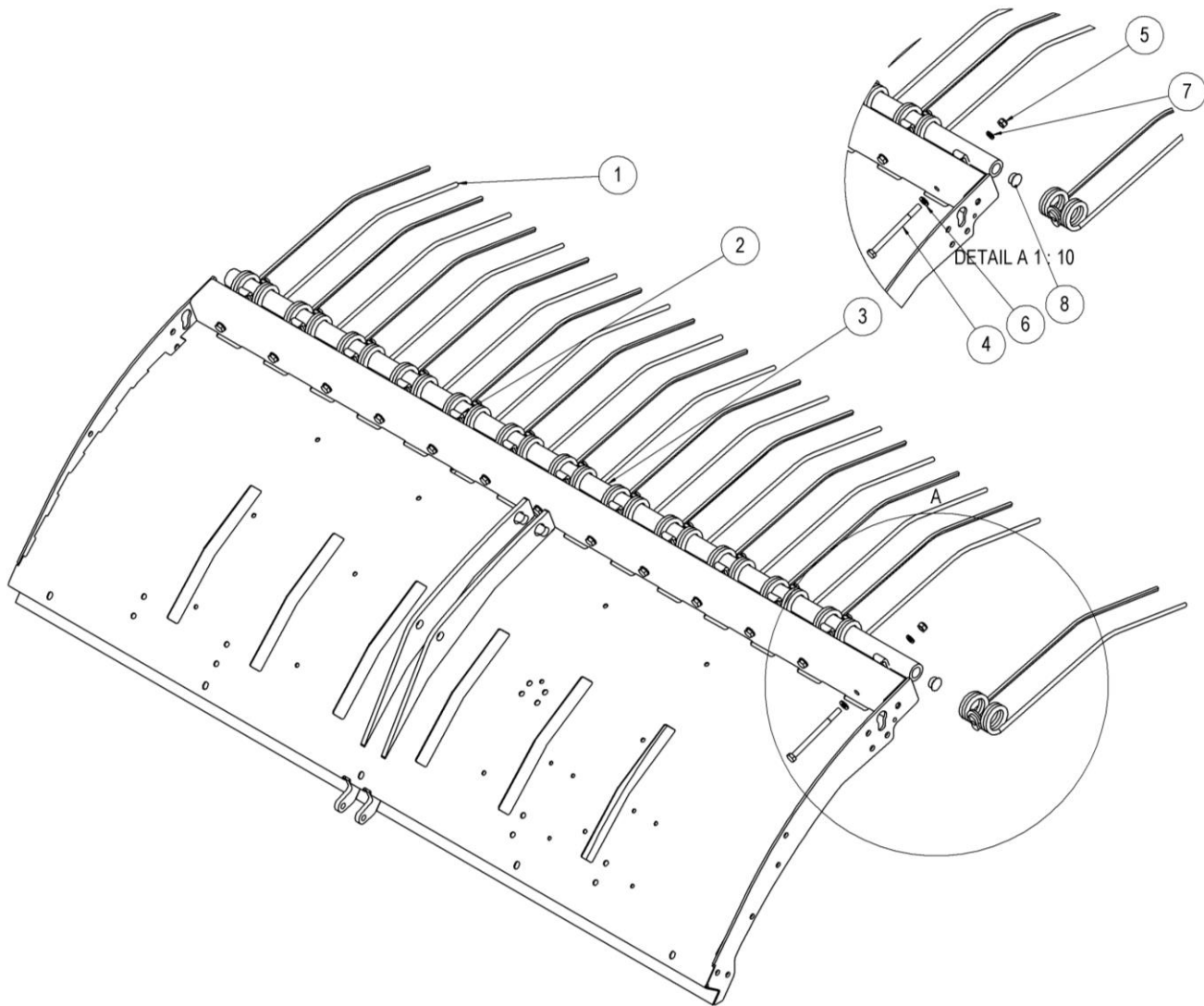
Nr.	Art. Nr.	Type	Omschrijving	Description	Benennung	Qty.
1	301.0743		Bout M12x130 (8.8) Ev	Bolt M12x130 (8.8) Ev	Bolzen M12x130 (8.8) Ev	7
2	301.0804		Tapbout M12x35 (8.8) Ev	Bolt M12x35 (8.8) Ev	Bolzen M12x35 (8.8) Ev	8
3	301.0805		Tapbout M10x25 (8.8) Ev	Bolt M10x25 (8.8) Ev	Bolzen M10x25 (8.8) Ev	2
4	301.0806		Tapbout M8x20 (8.8) Ev	Bolt M8x20 (8.8) Ev	Bolzen M8x20 (8.8) Ev	16
5	301.7039		Bout M12x110 (8.8) Ev	Bolt M12x110 (8.8) Ev	Bolzen M12x110 (8.8) Ev	14
6	302.0608		Cil.kopbout M12x30 (8.8) Ev	Cyl. Head bolt M12x30 (8.8) Ev	Zylinderbolzen M12x30 (8.8) Ev	2
7	303.0975		Pl.Verz.bout M10x90 (8.8) Ev	Countersunk bolt M10x90 (8.8) Ev	Zenkerschraube M10x90 (8.8) Ev	6
8	306.0302		Zelfb. moer M12 (8) Ev	Locking nut M12 (8) Ev	Sicherungsmutter M12 (8) Ev	29
9	306.0306		Zelfb. moer M10 (8) Ev	Locking nut M10 (8) Ev	Sicherungsmutter M10 (8) Ev	7
10	306.0306		Zelfb. moer M10  8  Ev	Locking nut M10 (8) Ev	Sicherungsmutter M10 (8) Ev	2
11	306.0312		Zelfb. moer M8 (8) Ev	Locking nut M8 (8) Ev	Sicherungsmutter M8 (8) Ev	16
12	316.0702		Sluitring A13 Ev	Washer A13 Ev	Scheibe A13 Ev	65
13	316.0703		Sluitring A8,4 Ev	Washer A8.4 Ev	Scheibe A8.4 Ev	32
14	316.0705		Sluitring A10,5 Ev	Washer A10.5 Ev	Scheibe A10.5 Ev	6
15	316.0719		Sluitplaat A10,5 Ev	Washer A10.5 Ev	Scheibe A10.5 Ev	4
16	316.0803		Hellingpl. M10-14% THVZ	Clamping plate M10 14%	Steigungsplatte M10 14%	6
17	316.0904		Veerring M12 Ev	Spring ring M12	Federring M12	14
18	371.0173		Klepluiking 646S, incl. beug.	Dropside Lock	Einbauverschluß	4
19	930.1947		Tussenplaat geleidebord RA-16	Inbetween plate	Zwischen platte	2
20	960.1700		SO-zijbord 50-RA L=566	Side panel rear right	Aufsatzwand hinten rechts	1
21	960.1701		SO-zijbord 50-LA L=566	Side panel rear left	Aufsatzwand hinten links	1
22	960.1702	580 660	SO-Zijbord 5850-M L=4360	Side panel L=4360	Aufsatzwand L=4360	2
	960.1725		SO-Zijbord 5850-M L=5160	Side panel L=5160	Aufsatzwand L=5160	2
23	960.1704		Scharnier SO RA-V bord #1	Hinge #1	Scharnierteil #1	6
24	960.1705		Scharnier SO RA-V bord #2	Hinge #2	Scharnierteil #2	6
25	960.1706		Opzetlaag SO-50 LV scharnierbaar 2	Side panel front left #1	Aufsatzwand vorne links #1	1
26	960.1707		Opzetlaag SO-50 LV scharnierbaar 1	Side panel front left #2	Aufsatzwand vorne links #2	1
27	960.1712		Geleidebord RA-V	Upper front panel	Obenwand vorne	1
28	960.1713		Opzetlaag SO-50 RV scharnierbaar 1	Side panel front right #1	Aufsatzwand vorne rechts #1	1
29	960.1714		Opzetlaag SO-50 RV scharnierbaar 2	Side panel front right #2	Aufsatzwand vorne rechts #2	1





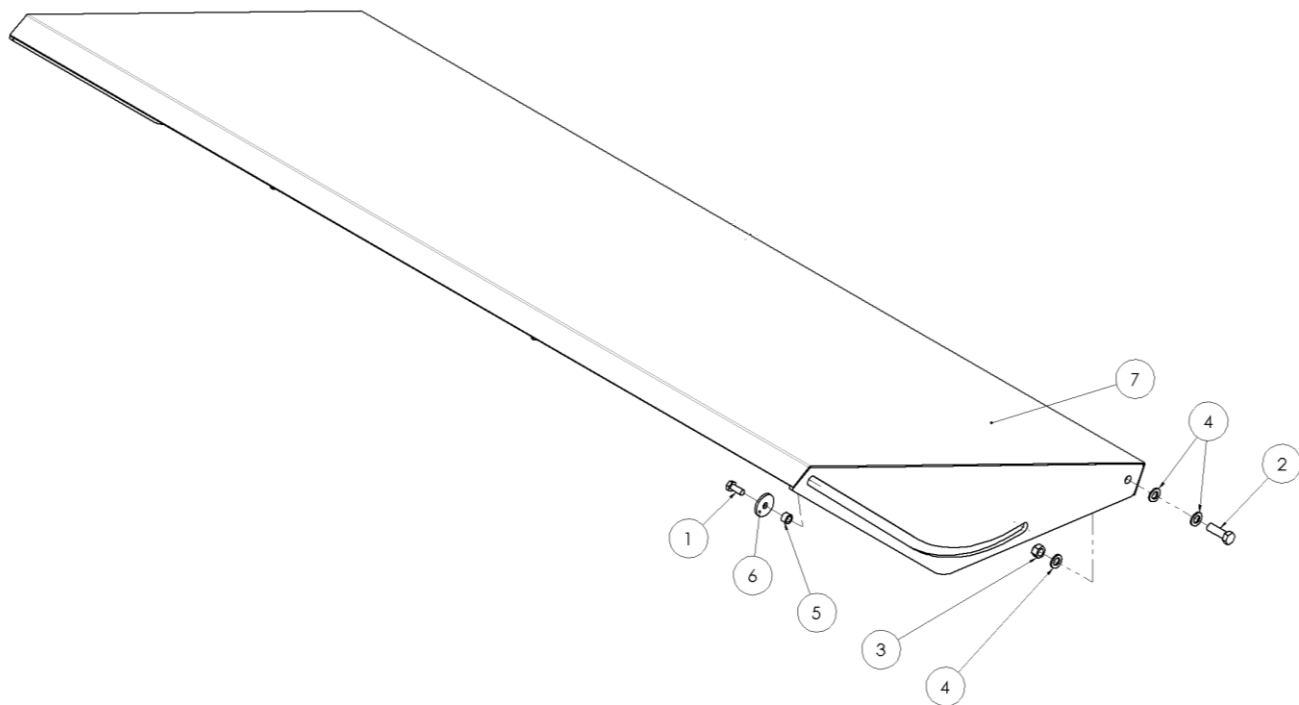
**12.12 Staalopbouw Achterklep-S/W / Steel top unit reardoor-S/W / Stahl Aufbau Hintenklappe S/W**

Nr.	Art. Nr.	Type	Omschrijving	Description	Benennung	Qty.
1	301.0805		Tapbout M10x25 (8.8) Ev	Bolt M10x25 (8.8) Ev	Bolzen M10x25 (8.8) Ev	18
2	306.0402		Zelfb. moer M10 (10) Ev.	Locking nut M10 (10) Ev.	Sicherungsmutter M10 (10) Ev.	12
3	316.0702		Sluistring A13 Ev	Washer A13 Ev	Scheibe A13 Ev	12
4	930.1371	<b>SO-30</b>	Opzetlaag SO Re 30	Steel top unit SO right 30	Stahl Aufsatz SO rechts 30	1
	930.2018	<b>SO-10</b>	Opzetlaag SO Re 10	Steel top unit SO right 10	Stahl Aufsatz SO rechts 10	1
5	930.1377	<b>SO-30</b>	Opzetlaag SO Li 30	Steel top unit SO left 30	Stahl Aufsatz SO links 30	1
	930.2020	<b>SO-10</b>	Opzetlaag SO Li 10	Steel top unit SO left 10	Stahl Aufsatz SO links 10	1
6	930.1375	<b>SO-30</b>	Opzetlaag AK 30 Re	Steel top unit SO right 30	Stahl Aufsatz SO rechts 30	1
	930.2016	<b>SO-10</b>	Opzetlaag AK 10 Re	Steel top unit SO right 10	Stahl Aufsatz SO rechts 10	1
	969.7999	<b>SO-50</b>	Opzetlaag AK 50 Re Lang	Steel top unit SO right 50 long	Stahl Aufsatz SO rechts 50 lang	1
7	930.1376	<b>SO-30</b>	Opzetlaag AK 30 Li	Steel top unit SO left 30	Stahl Aufsatz SO links 30	1
	930.2019	<b>SO-10</b>	Opzetlaag AK 10 Li	Steel top unit SO left 10	Stahl Aufsatz SO links 10	1
	969.7998	<b>SO-50</b>	Opzetlaag AK 50 Li Lang	Steel top unit SO left 50 long	Stahl Aufsatz SO links 50 lang	1
8	960.1560	<b>SO-30</b>	Opzetlaag AK 30 mid	Steel top unit SO middle 30	Stahl Aufsatz SO mitte 30	1
	930.2021	<b>SO-10</b>	Opzetlaag AK 10 mid	Steel top unit SO middle 10	Stahl Aufsatz SO mitte 10	1
	969.8000	<b>SO-50</b>	Opzetlaag AK 50 mid	Steel top unit SO middle 50 long	Stahl Aufsatz SO mitte 50 lang	1
9	316.0705		Sluistring A10,5 Ev	Washer A10.5 Ev	Scheibe A10.5 Ev	24
10	306.0302		Zelfb. moer M12  8  Ev	Locking nut M10 (10) Ev.	Sicherungsmutter M10 (10) Ev.	6



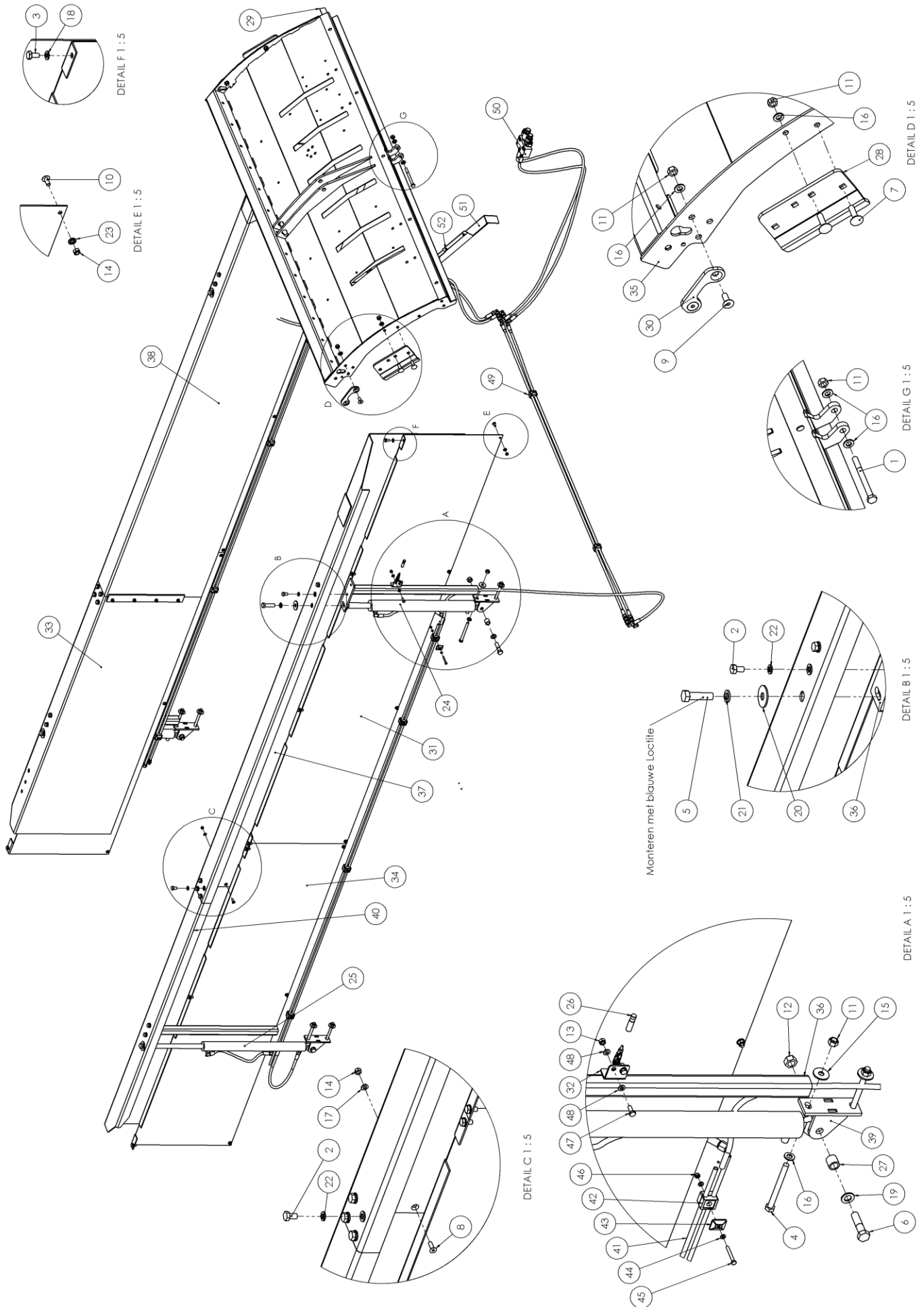
**12.13 Geleidebordtanden / Steel top teeth / Stahl Aufbau Zähne**

Nr.	Art. Nr.	Omschrijving	Description	Benennung	Qty.
1	377.0318	Grasgeleidetand	Rake tooth	Rechenzahn	13
2	377.0402	Tandbevestiging	Tooth fixation	Toothbefestigung	13
3	962.2195	Buis 42.4x8 L=2200	Bush	Buchse	1
4	301.0773	Bout M12x160 (8.8) Ev	Bolt M12x160 (8.8) Ev	Bolzen M12x160 (8.8) Ev	13
5	306.0302	Zelfb. moer M12 A2	Locking nut M12 A2	Sicherungsmutter M12 A2	13
6	316.0702	Sluistring A13 Ev	Washer A13 Ev	Scheibe A13 Ev	13
7	316.0904	Veerring M12 Ev Din 127B	Spring washer M12	Federring M12	13
8	376.0154	Indop Rnd 26.5/11.8	Plastic cap Rnd 26.5/11.8	Stopfen Rnd 26.5/11.8	2



**12.14 Afdekkap-V / Cap-V / Kappe-V**

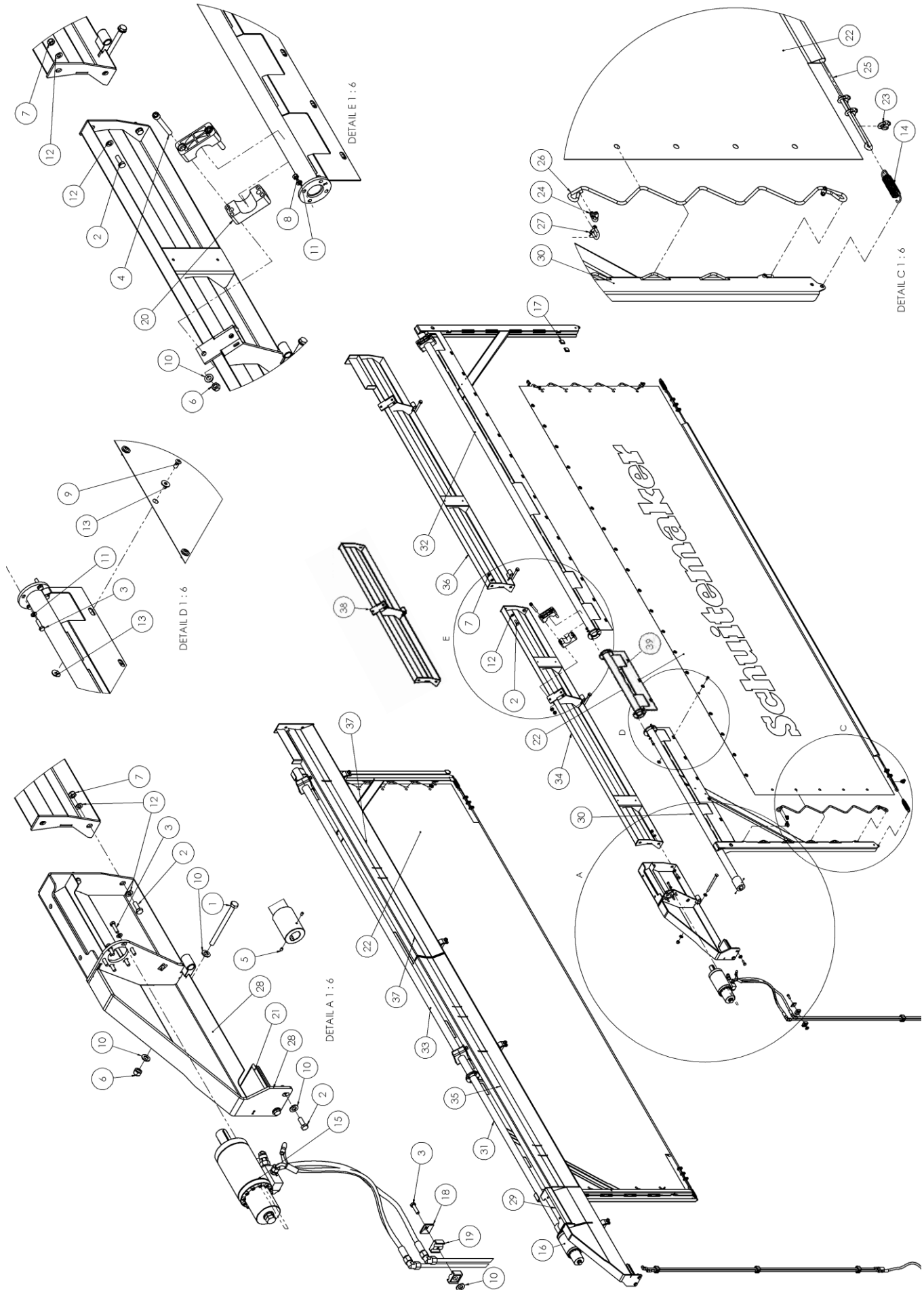
Nr.	Art. Nr.	Omschrijving	Description	Benennung	Qty.
1	301.0810	Tapbout M12x30 (8.8) Ev	Bolt M12x30 (8.8) Ev	Bolzen M12x30 (8.8) Ev	2
2	301.0845	Tapbout M16x50 (8.8) Ev	Bolt M16x50 (8.8)	Bolzen M16x50 (8.8)	2
3	306.0303	Zelfb. moer M16 (8) Ev	Locking Nut M16 (8)	Sicherungsmutter M16 (8)	2
4	316.0707	Sluitring A17 Ev	Washer A17 Ev	Scheibe A17 Ev	6
5	921.0550	Buis 20x3.5 L=12 +0/-0.5 gz.	Bush 20x3.5 L=12 +0/-0.5 gz	Buchse 20x3.5 L=12 +0/-0.5 gz	2
6	933.0705	Sluitplaat gz.	Washer	Scheibe	2
7	960.1708	Afdekkap-V	Cap-V	Kappe-V	1



12.15 Staalopbouw RA-V Hydr. (HSO) / Steel top unit RA-V Hydr. (HSO) / Stahl aufbau RA-V Hydr. (HSO)

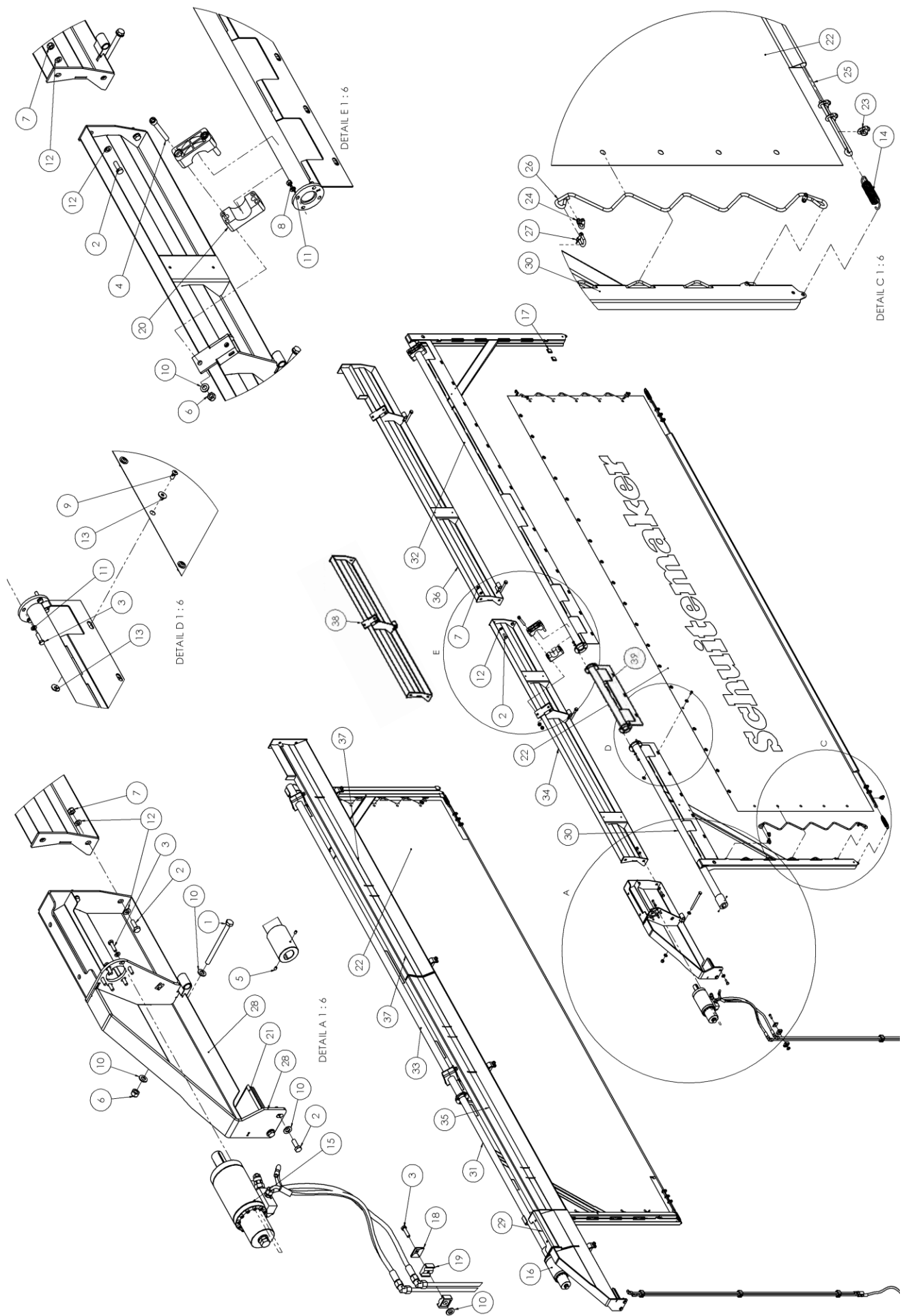
Nr.	Art. Nr.	Type	Omschrijving	Description	Benennung	Qty.
	<b>992.3885</b>	<b>580</b>	<b>Staalopzet RA-5850 HSO RA-V Mid Re</b>	<b>Steel top unit RA-5850 HSO RA-V Mid Ri</b>	<b>Stahl aufbau RA-5850 HSO RA-V Mid Re</b>	-
1	301.0743		Bout M12x130 (8.8) Ev	Bolt M12x130 (8.8)	Bolzen M12x130 (8.8)	1
2	301.0803		Tapbout M12x20 (8.8) Ev	Bolt M12x20 (8.8)	Bolzen M12x20 (8.8)	16
3	301.0809		Tapbout M10x20 (8.8) Ev	Bolt M10x20 (8.8)	Bolzen M10x20 (8.8)	14
4	301.0840		Bout M12x130 (8.8) Ev	Bolt M12x130 (8.8)	Bolzen M12x130 (8.8)	8
5	301.0869		Tapbout M16x60 (8.8) Ev	Bolt M16x60 (8.8)	Bolzen M16x60 (8.8)	4
6	301.1017		Bout M16x65 (8.8) Ev	Bolt M16x65 (8.8)	Bolzen M16x65 (8.8)	4
7	303.0716		Slotbout M12x45 (8.8) Ev	Coach bolt M12x45 (8.8)	Flauchrundschrabe M12x45 (8.8)	4
8	303.1029		Verz. Bout M8x25 (8.8) Ev	Countersunk bolt M8x25 (8.8)	Zenkschraube M8x25 (8.8)	8
9	303.0981		Verz. Bout M12x30 (8.8) Ev.	Countersunk bolt M12x30 (8.8) Ev.	Zenkschraube M12x30 (8.8) Ev.	4
10	303.1007		Laagbalkopschroef M8x20 (10.9) Ev	Button head bolt M8x20 (10.9)	Rundkopfschraube M8x20 (10.9)	14
11	306.0302		Zelfb. moer M12 (8) Ev	Locking Nut M12 (8)	Sicherungsmutter M12 (8)	15
12	306.0303		Zelfb. moer M16 (8) Ev	Locking Nut M16 (8)	Sicherungsmutter M16 (8)	4
13	306.0312		Zelfb. moer M8 (8) Ev	Locking Nut M8 (8)	Sicherungsmutter M8 (8)	22
14	306.0313		Zelfb. Moer M8 (10) Ev	Locking Nut M8 (10)	Sicherungsmutter M8 (10)	8
15	316.0701		Sluitplaat A13 Ev	Washer A13	Scheibe A13	32
16	316.0702		Sluitring A13 Ev	Washer A13	Scheibe A13	8
17	316.0703		Sluitring A8.4 Ev	Washer 8.4	Scheibe 8.4	14
18	316.0705		Sluitring A10.5 Ev	Washer A10,5	Scheibe A10,5	8
19	316.0707		Sluitring A17 Ev	Washer A17	Scheibe A17	8
20	316.0737		Sluitplaat A17 Ev	Washer A17	Scheibe A17	4
21	316.0901		Veerring M16 Ev	Spring ring M16 Ev	Federring M16 Ev	16
22	316.0904		Veerring M12 Ev	Spring ring M12 Ev	Federring M12 Ev	14
23	316.0936		Contactborgring CS Middel M8	Contact-lock washer CS M8	Kontaktsicherung scheibe CS M8	2
24	355.3128		Hydr. Cyl. D30/50-800/500	Hydr. Zyl. D30/50-800/500	355.3128	2
25	355.3129		Hydr. Cyl. D25/40-800/500	Hydr. Zyl. D25/40-800/500	355.3129	3
26	921.1452		Draadbus D35 M24x2 L=19	bush D35 M24x2 L=19	Buschse D35 M24x2 L=19	4
27	926.1206		Buis 24.5x3.25 L=23 0/-1 gz	Bush 24.5x3.25 L=23 0/-1 ev	24.5x3.25 L=23 0/-1 ev	2
28	930.2135	<b>580</b>	Geleideplaat	Plate 5850	Platte 5850	1
29	938.0412		Beschermrand	Cover	Schutzplatte	2
30	930.2127		Borghaak HV HSO	Locking plate	Haltestreifen	2
31	930.2132		HSO-Geleideplaat V	HSO-guide plate F	HSO-Führungsplatte V	2
32	938.0796		Sensorplaat HSO	Sensor plate	Sensor platte	1
33	930.2134	<b>580</b>	HSO 5850 LA	HSO 5850 LR	HSO 5850 LH	2
34	930.2133	<b>580</b>	HSO-Geleideplaat A	HSO-guide plate R	HSO-Führungsplatte H	1
35	960.1712		Geleidebord RA-V	Guide plate RA-V	Führungsblech	4
36	960.1801		Insteekkoker L=800	stocktube L=800	Steckrohr L=800	1
37	960.1799	<b>580</b>	HSO 5850 RV	HSO 5850 RV	HSO 5850 RV	1
38	960.1800	<b>580</b>	HSO 5850 LV	HSO 5850 LV	HSO 5850 LV	4
39	969.7996		Cilinder bevestiging	Cilinder Mounting	Zylinder Befestigung	1
40	960.1798	<b>580</b>	HSO 5850 RA	HSO 5850 RR	HSO 5850 RH	4
41	262.0041		Ndl.Hd.buis 10x1,5mm	Hyd tube 10x1,5mm	Hyd Rohr 10x1,5mm	8
42	375.0183		Leidingb. SKD P 1-10	Hose bracket SKD P 1-10	Slauchschelle SKD P 1-10	10
43	375.0181		Dekplaatje DPD-1 M6	Hose clamp plate	Slauchbinder blech	20
44	316.0708		Sluitring A6.4 Ev	Washer A6.4	Scheibe A6.4	10
45	301.0736		Bout M6x50 (8.8) Ev	Bolt M6x50 (8.8)	Bolzen M6x50 (8.8)	10
46	306.0311		Zelfb. moer M6  8  Ev	Locking Nut M6	Sicherungsmutter M6	4
47	301.0806		Bout M8x20 (8.8) Ev	Bolt M8x20 (8.8) Ev	Bolzen M8x20 (8.8) Ev	8
48	316.0703		Sluitring A8.4 Ev	Washer 8.4	Scheibe 8.4	2
49	375.0179		Leidingb. SKD P 1-12	Hose bracket SKD P 1-12	Slauchschelle SKD P 1-12	1
50	355.0905		Hydr. manifoldhulpblok UNI Hydac	Manifold Block UNI	Hilfeblok UNI	1
51	930.2305		Afdekkap slang walsaanrijving HSO	Hose cover	Schützkappe HSO-schlauch	2
52	309.0242		Magna-Bulb MBP-R8-M5 (4.8-6.8)	Magna-Bulb MBP-R8-M5 (4.8-6.8)	Magna-Bulb MBP-R8-M5 (4.8-6.8)	1
53	484.0419		Sensorkabel 4-polig 3mtr	Sensor cable 4p 3m	Sensorkabel 4-polig 3mtr	1



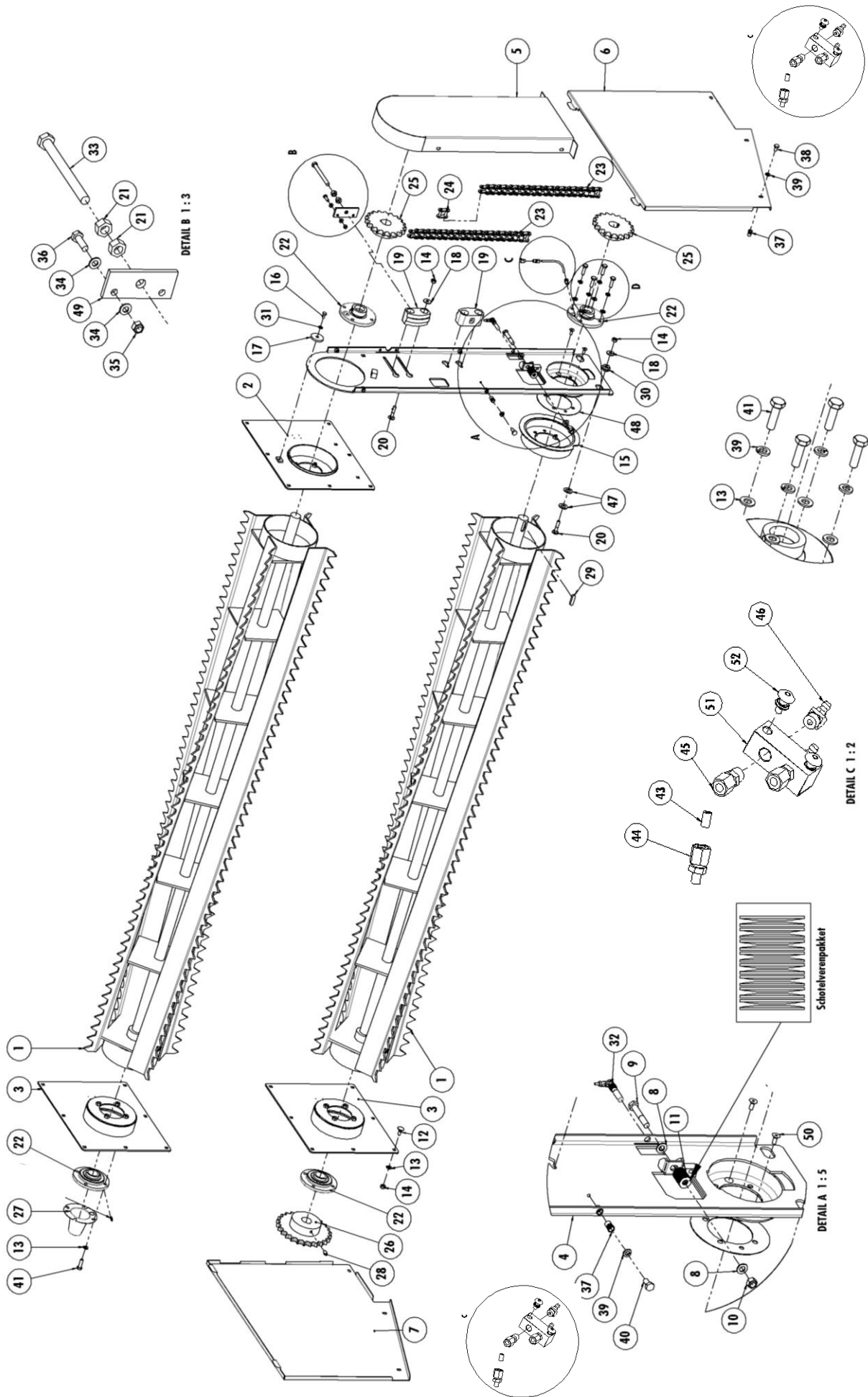


12.16 Lading afdeksysteem / Cargo coversystem / Ladung Abdecksystem

Nr.	Art. Nr.	Type	Omschrijving	Description	Benennung	Qty.
1	301.0791		Bout M12x150 (8.8) Ev	Bolt M12x150 (8.8) Ev	Bolzen M12x150 (8.8) Ev	8
2	301.0811		Tapbout M10x30 (8.8) Ev	Bolt M10x30 (8.8) Ev	Bolzen M10x30 (8.8) Ev	12
3	301.0835		Tapbout M8x30 (8.8) Ev	Bolt M8x30 (8.8) Ev	Bolzen M8x30 (8.8) Ev	26
4	302.0616		Cil.kopbout M12x100 (8.8) Ev	Bolt M12x100 (8.8) Ev	Bolzen M12x100 (8.8) Ev	8
5	304.0111		Stelschroef M6x8 (45H)	Adjusting Screw M6x8 (45H)	Gewindestift M6x8 (45H)	4
6	306.0302		Zelfb. moer M12  8  Ev	Locking nut M12  8  Ev	Sicherungsmutter M12  8  Ev	16
7	306.0306		Zelfb. moer M10  8  Ev	Locking nut M10  8  Ev	Sicherungsmutter M10  8  Ev	8
8	306.0312		Zelfb. moer M8  8  Ev	Locking nut M8  8  Ev	Sicherungsmutter M8  8  Ev	8
9	309.0244		Popnagel 7,8 x 21	Rivet 7,8 x 21	Niet 7,8 x 21	38
10	316.0702		Sluistring A13 Ev	Washer A13 Ev	Scheibe A13 Ev	34
11	316.0703		Sluistring A8,4 Ev	Washer A8,4 Ev	Scheibe A8,4 Ev	28
12	316.0705		Sluistring A10,5 Ev	Washer A10,5 Ev	Scheibe A10,5 Ev	16
13	316.0722		Sluitplaat A8,4 Ev	Washer A8,4 Ev	Scheibe A8,4 Ev	76
14	331.0121		Trekveer D=25 d=3.5 L=110	Spring D=25 d=3.5 L=110	Zugfeder D=25 d=3.5 L=110	4
15	355.5213		Rotatiemotor Links	Rotation motor left	Rotationmotor links	1
16	355.5214		Rotatiemotor Rechts	Rotation motor right	Rotationmotor rechts	1
17	374.0255		Stootdop 31.8x6.1	Bump cap 31.8x6.1	Stoßkappe 31.8x6.1	4
18	375.0181		Dekplaatje DPD-1 M6	Hose clamp plate	Slauchbinder blech	6
19	375.0183		Leidingb. SKD P 1-10	Hose bracket SKD P 1-10	Slauchselle SKD P 1-10	6
20	375.0535		Leidingbeugel Heavy Series 50.8	Hose bracket Heavy Series 50.8	Slauchselle Heavy Series 50.8	4
21	376.0165		Indop 100x100x3-6mm	Plastic Cap 100x100	Stopfen 100x100	2
22	378.0033	520	Fijnmazig afdeknet	Fine-meshed cover net	Feinmaschiges Abdecknetz	2
	378.0032	580(O)	Fijnmazig afdeknet	Fine-meshed cover net	Feinmaschiges Abdecknetz	2
	378.0018	660(O)	Fijnmazig afdeknet	Fine-meshed cover net	Feinmaschiges Abdecknetz	2
	378.0027	780(O)	Fijnmazig afdeknet	Fine-meshed cover net	Feinmaschiges Abdecknetz	2
	378.0019	840(O)	Fijnmazig afdeknet	Fine-meshed cover net	Feinmaschiges Abdecknetz	2
23	378.0103		Staalkabelklem 5/16"	Steel cable clamp 5/16"	Stahlkabelklemme 5/16"	12
24	378.0118		Staalkabelklem 1/4"	Steel cable clamp 1/4"	Stahlkabelklemme 1/4"	8
25	378.0132		Staalkabel Rd.6	Steel cable Rd.6	Stahlkabel Rd.6	m
26	378.0224		Elast. gevl. koord 8 mm	Elastic cord	elastische Schnur	1
27	461.0150		D-Sluiting 6mm DS06	D-locking Clamp 6mm	D-Verschluss 6mm	8
28	960.1537		Staalopzet met motormontage LV RA	Steel top unit with motor console left front	Stahl Aufbau mit Motorkonsole links vorne	1
29	960.1538		Staalopzet met motormontage RV RA	Steel top unit with motor console right front	Stahl Aufbau mit Motorkonsole rechts	1
30	960.1543		Arm afdeksysteem LV Rapide	Arm cover system left front	Arm Abdeckungssystem links vorne	1
31	960.1544		Arm afdeksysteem RV Rapide	Arm cover system right front	Arm Abdeckungssystem rechts vorne	1
32	960.1546		Arm Afdeksysteem LA Rapide	Arm cover system left rear	Arm Abdeckungssystem links hinten	1
33	960.1547		Arm Afdeksysteem RA Rapide	Arm cover system right rear	Arm Abdeckungssystem rechts hinten	1



Nr.	Art. Nr.	Type	Omschrijving	Description	Benennung	Qty.
34	960.1908	<b>520</b>	Zijbord Li Voor	Side panel left front	Seitenwand links vorne	1
	960.1899	<b>580(0)</b>	Zijbord Li Voor	Side panel left front	Seitenwand links vorne	1
	960.1539	<b>660(0)</b>	Zijbord Li Voor	Side panel left front	Seitenwand links vorne	1
	960.1861	<b>780(0)</b>	Zijbord Li Voor	Side panel left front	Seitenwand links vorne	1
	960.1760	<b>840(0)</b>	Zijbord Li Voor	Side panel left front	Seitenwand links vorne	1
35	960.1909	<b>520</b>	Zijbord Re Voor	Side panel right front	Seitenwand rechts vorne	1
	960.1900	<b>580(0)</b>	Zijbord Re Voor	Side panel right front	Seitenwand rechts vorne	1
	960.1540	<b>660(0)</b>	Zijbord Re Voor	Side panel right front	Seitenwand rechts vorne	1
	960.1862	<b>780(0)</b>	Zijbord Re Voor	Side panel right front	Seitenwand rechts vorne	1
	960.1765	<b>840(0)</b>	Zijbord Re Voor	Side panel right front	Seitenwand rechts vorne	1
36	960.1910	<b>520</b>	Zijbord Li Achter	Side panel left rear	Seitenwand links hinten	1
	960.1901	<b>580(0)</b>	Zijbord Li Achter	Side panel left rear	Seitenwand links hinten	1
	960.1541	<b>660(0)</b>	Zijbord Li Achter	Side panel left rear	Seitenwand links hinten	1
	960.1863	<b>780(0)</b>	Zijbord Li Achter	Side panel left rear	Seitenwand links hinten	1
	960.1761	<b>840(0)</b>	Zijbord Li Achter	Side panel left rear	Seitenwand links hinten	1
37	960.1911	<b>520</b>	Zijbord Re Achter	Side panel right rear	Seitenwand rechts hinten	1
	960.1902	<b>580(0)</b>	Zijbord Re Achter	Side panel right rear	Seitenwand rechts hinten	1
	960.1542	<b>660(0)</b>	Zijbord Re Achter	Side panel right rear	Seitenwand rechts hinten	1
	960.1865	<b>780(0)</b>	Zijbord Re Achter	Side panel right rear	Seitenwand rechts hinten	1
	960.1764	<b>840(0)</b>	Zijbord Re Achter	Side panel right rear	Seitenwand rechts hinten	1
38	960.1866	<b>780(0) L/R</b>	Zijbord Mi Li/Re	Side panel middle left/right	Seitenwand mitten links/rechts	2
38a	960.1759	<b>840(0) Li</b>	Zijbord Mi Li	Side panel middle left	Seitenwand mitten links	2
38b	960.1763	<b>840(0) Re</b>	Zijbord Mi Re	Side panel middle right	Seitenwand mitten rechts	2
39	960.1903	<b>580(0)</b>	Arm Afdeksysteem L/R Mi	Arm cover system middle left/right	Arm Abdeckung mitten links/rechts	2
	960.1545	<b>660(0)</b>	Arm Afdeksysteem L/R Mi	Arm cover system middle left/right	Arm Abdeckung mitten links/rechts	2
	960.1867	<b>780(0)</b>	Arm Afdeksysteem L/R Mi	Arm cover system middle left/right	Arm Abdeckung mitten links/rechts	2
39a	960.1755	<b>840(0)</b>	Arm Afdeksysteem L/R Mi VOOR	Arm cover system middle-front left/right	Arm Abdeckung mitten-vorne links/rechts	2
39b	960.1756	<b>840(0)</b>	Arm Afdeksysteem L/R Mi ACHTER	Arm cover system middle-rear left/right	Arm Abdeckung mitten-hinten links/rechts	2

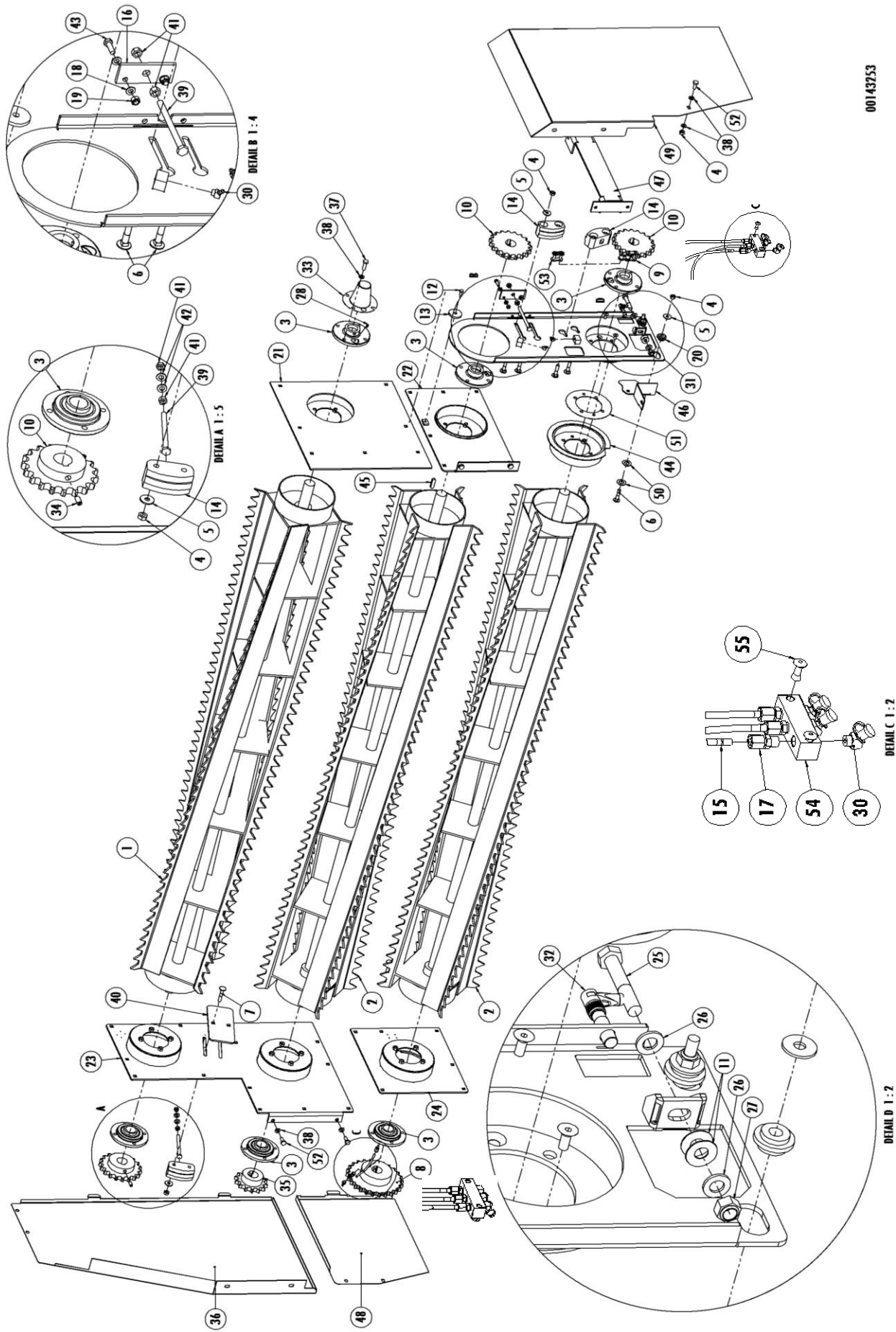


00076833

## 13 VERDEELWALSEN / DISTRIBUTION BEATERS / VERTEILWALZEN

### 13.1 Verdeelwalsen / Distribution beaters / Verteilwalzen

Nr.	Art. Nr.	Omschrijving	Description	Benennung	Qty.
1	969.7062	Verdeelwals 23-4-40	Beater 23-4-40	Verteilwalzen 23-4-40	2
2	969.8739	Lagerplaat-40 Re	Bearing plate 40 Ri	Lagerplatte 40 Re	1
3	960.1510	Lagerplaat-40 Li	Bearing plate 40 Le	Lagerplatte 40 Li	2
4	960.1509	Lagerplaat -II 1002	Bearingplate -II 1002	Lagerplatte -II 1002	1
5	969.8741	Lagerkap -II Boven	Bearingplate -II Top	Lagerplatte -II oben	1
6	930.1594	Beschermkap SW Rechts	Protection cap SW Right	Schutz SW Rechts	1
7	930.1593	Beschermkap SW Links	Protection cap SW Left	Schutz SW Links	1
8	316.0702	Sluitring A13 Ev	Washer A13	Scheibe A13	-
9	301.0775	Bout M12x70 (8.8) Ev	Bolt M12x70 (8.8)	Bolzen M12x70 (8.8)	-
10	306.0302	Zelfborgende moer M12 (8) Ev	Locking Nut M12 (8)	Sicherungsmutter M12 (8)	-
11	332.0005	Schotelveer 28x12.2x1.0	Cup Spring	Tellerfedere	16
12	303.0727	Slotbout M10x25 (8.8) Ev	Locking bolt M10x25 (8.8)	Sicherungsbolzen M10x25 (8.8)	-
13	316.0705	Sluitring A10.5 Ev	Washer A10.5	Scheibe A10.5	-
14	306.0306	Zelfborgende moer M10 (8) Ev	Locking Nut M10 (8)	Sicherungsmutter M10 (8)	-
15	969.6986	Afdichtschijf 203 RO	Closing ring 203 RO	Dichtungsring 203 RO	1
16	301.0801	Tapbout M8x16 (8.8) Ev	Bolt M8x16 (8.8)	Bolzen M8x16 (8.8)	-
17	934.0149	Sluitring 50/11 gz	Washer 50/11	Scheibe 50/11	1
18	316.0719	Sluitplaat A10.5 Ev	Washer A10.5 Ev	Scheibe A10.5 Ev	-
19	922.0042	Glijblok	Guiding block	Führungsblok	2
20	303.0734	Slotbout M10x50 (8.8) Ev	Locking bolt M10x50 (8.8)	Sicherungsbolzen M10x50 (8.8)	-
21	306.0704	Moer M12 (8) Ev	Nut M12 (8.8)	Mutter M12 (8.8)	-
22	401.0198	Flenslager RME-40 N	Flange Bearing RME-40 N	Flanschlager RME-40 N	4
23	356.0172	Ketting 1"x17.02-16B	Chain 1"x17.02-16B	Kette 1"x17.02-16B	-
24	356.0143	Verb.schakel 1"x17.02	Joining link 1"x17.02	Außenkettenglied 1"x17.02	1
25	353.0411	Kettingwiel 1"-19/40	Chain wheel 1"-19/40	Kettenrad 1"-19/40	2
26	353.0415	Kettingwiel 1"-26/40	Chain wheel 1"-26/40	Kettenrad 1"-26/40	1
27	900.0664	Beschermkapje 100-4 Rood	Protective cover 100-4 Red	Schutzkappe 100-4 Rot	1
28	304.0114	Stelschroef M10x20 (45H)	Adjusting Screw M10x20	Gewindestift M10x20	3
29	315.0123	Inlegspie 12x8x45	Key 12x8x45	Passfeder 12x8x45	3
30	921.1168	Klemring lagerplaat -II	Bearing plate washer	Lagerplatte Scheibe	4
31	316.0905	Veerring M8 Ev	Spring ring M8	Federring M8	2
32	484.0353	Benaderingssensor kort	Proximity sensor short	Näherungssensor Kurz	-
33	301.0840	Tapbout M12x130 (8.8) Ev	Bolt M12x130 (8.8)	Bolzen M12x130 (8.8)	1
34	316.0703	Sluitring A8.4 Ev	Washer A8.4	Scheibe A8.4	-
35	306.0312	Zelfborgende moer M8 (8) Ev	Locking Nut M8 (8)	Sicherungsmutter M8 (8)	-
36	301.0802	Tapbout M8x25 (8.8) Ev	Bolt M8x25 (8.8)	Bolzen M8x25 (8.8)	-
37	306.0390	Blindklinkmoer M10 Pl. Dikte 3.8-7.9	Blind rivet nut M10	Blindniet mutter M10	-
38	301.0850	Tapbout M10x16 (8.8) Ev	Bolt M10x16 (8.8)	Bolzen M10x16 (8.8)	-
39	316.0906	Veerring M10 Ev D=2.5	Spring ring M10 D=2.5	Federring M10 D=2.5	-
40	301.0809	Tapbout M10x20 (8.8) Ev	Bolt M10x20 (8.8)	Bolzen M10x20 (8.8)	-
41	301.0814	Tapbout M10x35 (8.8) Ev	Bolt M10x35 (8.8)	Bolzen M10x35 (8.8)	-
42	342.0108	Vetnippel M6x1-180	Grease nipple M6x1-180	Fett Nippel M6x1-180	1
43	415.9006	Slang PA12 6x1.5	Hose PA12 6x1.5	Slauch PA12 6x1.5	-
44	342.0127	Koppeling GE6LLM6x1K-180	Coupling M6x1-180	Kopplung M6x1-180	3
45	342.0115	Koppeling GE6LLM10x1K-180	Coupling M10x1-180	Kopplung M10x1-180	3
46	342.0104	Vetnippel M10x1-45	Grease nipple M10x1-45	Fett Nippel M10x1-45	3
47	316.0726	Sluitring A19 Ev	Washer A19	Scheibe A19	4
48	938.0460	Vulplaat afdichtschijf 1,5mm	Fillingplate closing ring 1,5mm	Füllungsplatte Dichtungsring 1,5mm	1
49	913.2400	Spanstrip Wals	Tension strip	Spann-element	1
50	303.0902	Plat verzonken bout M8x20 TORX ev	Countersunk bolt M8x20 TORX e	Verzinken bolzen M8x20 TORX	2
51	342.0003	Smeernippelblok 2x M10x1	Grease nipple block 2x M10x1	Schmiernippelblock	2
52	309.0242	Magna-Bulb MBP-R8-M5 (4.8-6.8)	Magna-Bulb MBP-R8-M5 (4.8-6.8)	Magna-Bulb MBP-R8-M5 (4.8-6.8)	4

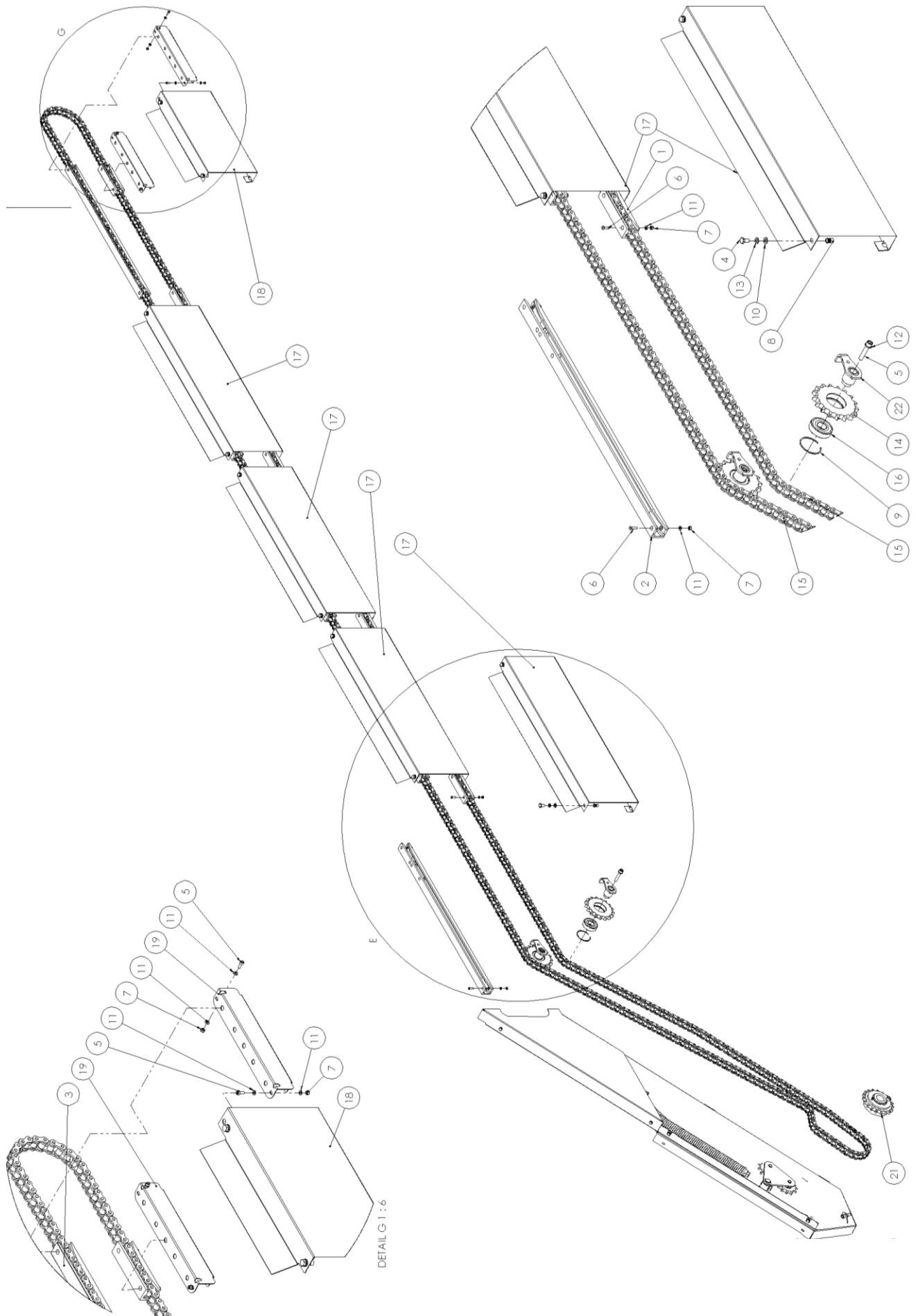


00143753

**13.2 Verdeelwalsen Rapide V / Distribution beaters Rapide V / Verteilwalzen Rapide V**

Nr.	Art. Nr.	Omschrijving	Description	Benennung	Qty.
1	969.8393	Verdeelwals 24-4-40/40 22	Beater 24-4-40/40 22	Verteilwalzen 24-4-40/40 22	1
2	969.7062	Verdeelwals 23-4-40	Beater 23-4-40	Verteilwalzen 23-4-40	2
3	401.0198	Flenslager RME-40 N	Flange Bearing RME-40	Flanschlager RME-40	6
4	306.0306	Zelfb. Moer M10 (8) Ev	Locking Nut M10	Sicherungsmutter M10	-
5	316.0719	Sluitplaat A10.5 Ev	Washer A10.5	Scheibe A10.5	-
6	303.0734	Slotbout M10x50 (8.8) Ev	Locking Bolt M10x50 (8.8)	Sicherungsbolzen M10x50 (8.8)	-
7	303.0735	Slotbout M10x60 (8.8) Ev	Locking Bolt M10x60 (8.8)	Sicherungsbolzen M10x60 (8.8)	-
8	353.0415	Kettingwiel 1"-26/40	Chain Wheel 1"-26/40	Kettenrad 1"-26/40	1
9	356.0172	Ketting 1"x17.02-16B	Chain 1"x17.02-16B	Kette 1"x17.02-16B	-
10	353.0411	Kettingwiel 1"-19/40	Chain Wheel 1"-19/40	Kettenrad 1"-19/40	2
11	332.0005	Schotelveer	Cup Spring	Tellerfedere	-
12	301.0801	Tapbout M8x16 (8.8) Ev	Bolt M8x16 (8.8)	Bolzen M8x16 (8.8)	-
13	934.0149	Sluitring 50/11 gz.	Washer 50/11	Scheibe 50/11	-
14	922.0042	Glijblok	Guiding Block	Führungsblok	3
15	415.9006	Slang PA12 6x1.5	Hose PA12 6x1.5	Slauch PA12 6x1.5	-
16	913.2400	Spanstrip Wals	Tension spring	Spann-element	1
17	342.0115	Koppeling 10x1-180	Coupling M10x1-180	Kupplung M10x1-180	-
18	316.0703	Sluitring A8.4 Ev	Washer 8.4	Scheibe 8.4	5
19	306.0312	Zelfb. Moer M8 (8) Ev	Locking Nut M8 (8)	Sicherungsmutter M8 (8)	3
20	921.1168	Klemring lagerplaat I-II	Bearing plate washer	Lagerplatte Scheibe	2
21	969.8403	Lagerplaat RA-100V RB	Bearing plate RA-100V Upper right	Lagerplatte RA-100V Rechts Oben	1
22	969.8076	Lagerplaat 40 Rechts midden	Bearing plate 40 Right middle	Lagerplatte 40 Rechts Mitten	1
23	969.8405	Lagerplaat RA-100V Links	Bearing plate RA-100V Left	Lagerplatte RA-100V Links	1
24	969.8074	Lagerplaat 40 Links onder	Bearing plate 40 bottom left	Lagerplatte 40 Links Unten	1
25	301.0775	Bout M12x70 (8.8) Ev	Bolt M12x70 (8.8)	Bolzen M12x70 (8.8)	-
26	316.0702	Sluitring A13 Ev	Washer A13	Scheibe A13	-
27	306.0302	Zelfb. Moer M12 (8) Ev	Locking Nut M12 (8.8)	Sicherungsmutter M12 (8.8)	-
28	342.0108	Vetnippel M6x1-180	Grease nipple M6x1-180	Fett Nippel M6x1-180	-
29	342.0127	Koppeling M6x1-180	Coupling M6x1-180	Kupplung M6x1-180	-
30	342.0104	Vetnippel M10x1-45	Grease nipple M10x1-45	Fett Nippel M10x1-45	-
31	969.8075	Lagerplaat I-II 500	Bearing plate I-II 500	Lagerplatte I-II 500	1
32	484.0353	Benaderingssensor kort	Proximity sensor short	Näherungssensor kurz	1
33	900.0092	Beschermkapje 100-4 gz	Protective Cover	Schutzkappe	1
34	304.0114	Stelschroef M10x20 (45H)	Adjusting screw M10x20	Gewindestift M10x20	1
35	353.0186	Kettingwiel 1"-14/40	Chain sprocket 1"-14/40	Kettenrad 1"-14/40	1
36	937.9480	Lagerkap I-II RA-V Links	Protection cap I-II Left	Schutz I-II Links	1
37	301.0814	Tapbout M10x35 (8.8) Ev	Bolt M10x35 (8.8)	Bolzen M10x35 (8.8)	-
38	316.0705	Sluitring A10.5 Ev	Washer A10.5	Scheibe A10.5	-
39	301.0837	Tapbout M10x130 (8.8) Ev	Bolt M10x130 (8.8)	Bolzen M10x130 (8.8)	-
40	937.6985	Sluifplaat kettingafdichting	Closing plate	Dichtungsplatte	1
41	306.0701	Moer M10 (8) Ev	Nut M10 (8)	Mutter M10 (8)	-
42	316.0704	Sluitring M10 RVS A2	Washer M10 A2	Scheibe M10 A2	-
43	301.0802	Tapbout M8x25 (8.8) Ev	Bolt M8x25 (8.8)	Bolzen M8x25 (8.8)	-
44	969.6986	Afdichtschijf-RO 203	Closing ring RO 203	Dichtungsring RO 203	1
45	315.0123	Inlegsple 12x8x45	Key 12x8x45	Passfeder 12x8x45	6
46	938.0216	Afdekkap zijstuk RA-V	Closing plate RA-V	Dichtungsplatte RA-V	1
47	969.8073	Verbindingsstuk zijstuk	Connectionpiece	Anschluss Seitenwand	1
48	937.9478	Lagerkap I RA-V Links	Bearing cover I RA-V Left	Lagerschutz I RA-V Links	1
49	937.9476	Lagerkap RA-V Rechts	Bearing cover RA-V Right	Lagerschutz RA-V Rechts	1
50	316.0726	Sluitring A19 Ev	Washer A19	Scheibe A19	1
51	938.0460	Vulplaat afdichtschijf 1,5mm	Fillingplate closing ring 1,5mm	Füllungsplatte Dichtungsring 1,5mm	1
52	301.0805	Tapbout M10x25 (8.8) Ev	Bolt M10x25 (8.8)	Bolzen M10x25 (8.8)	-
53	356.0143	Verb.schakel 1"x17.02	Joining link 1"x17.02	Außenkettenglied 1"x17.02	1
54	342.0004	Smeernippelblok 3x M10x1	Grease nipple block 3x M10x1	Schmiernippelblok 3x M10x1	2
55	309.0242	Magna-Bulb MBP-R8-M5 (4.8-6.8)	Magna-Bulb MBP-R8-M5 (4.8-6.8)	Magna-Bulb MBP-R8-M5 (4.8-6.8)	4



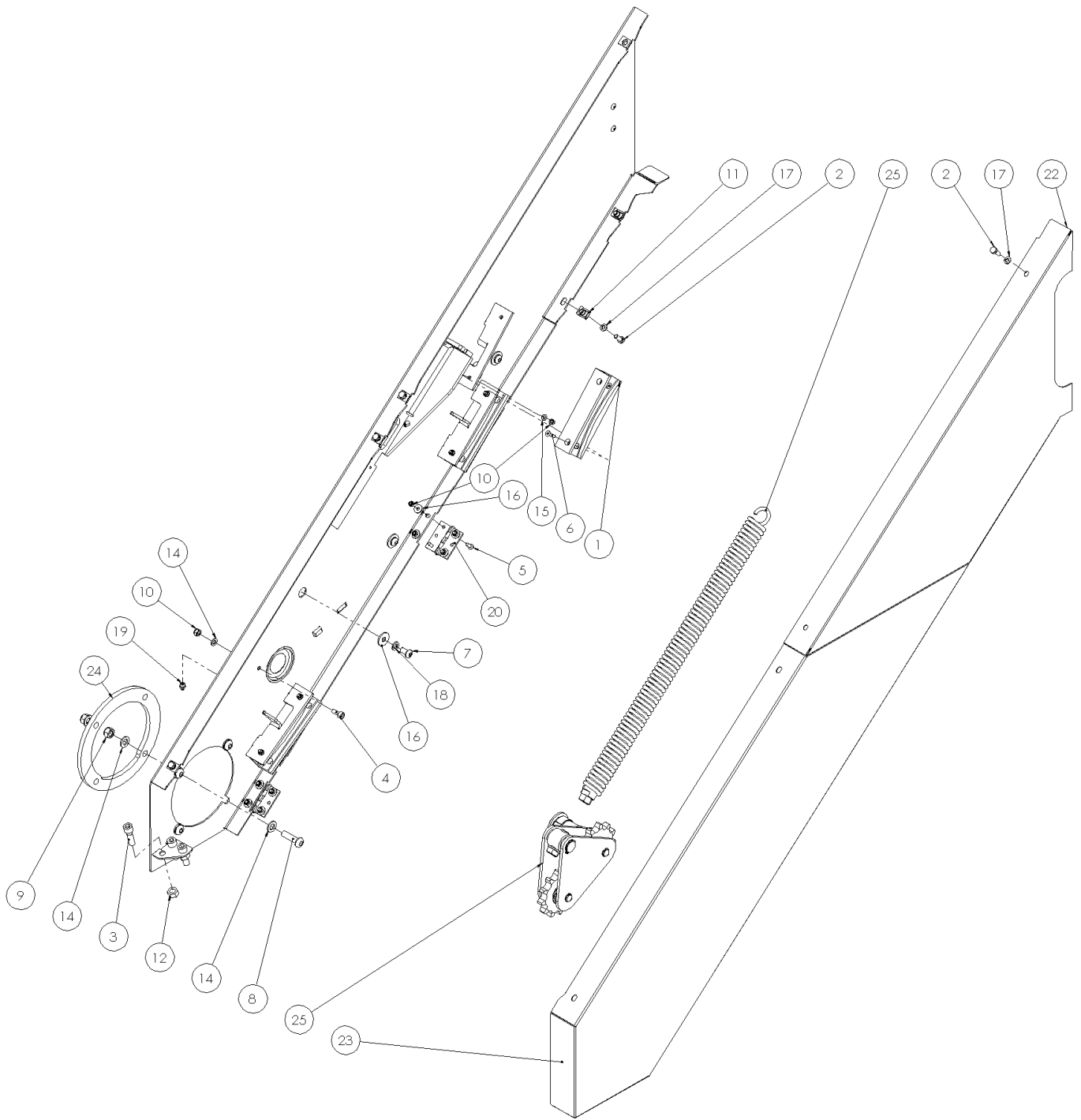


DETAIL E 1 : 7

DETAIL G 1 : 6

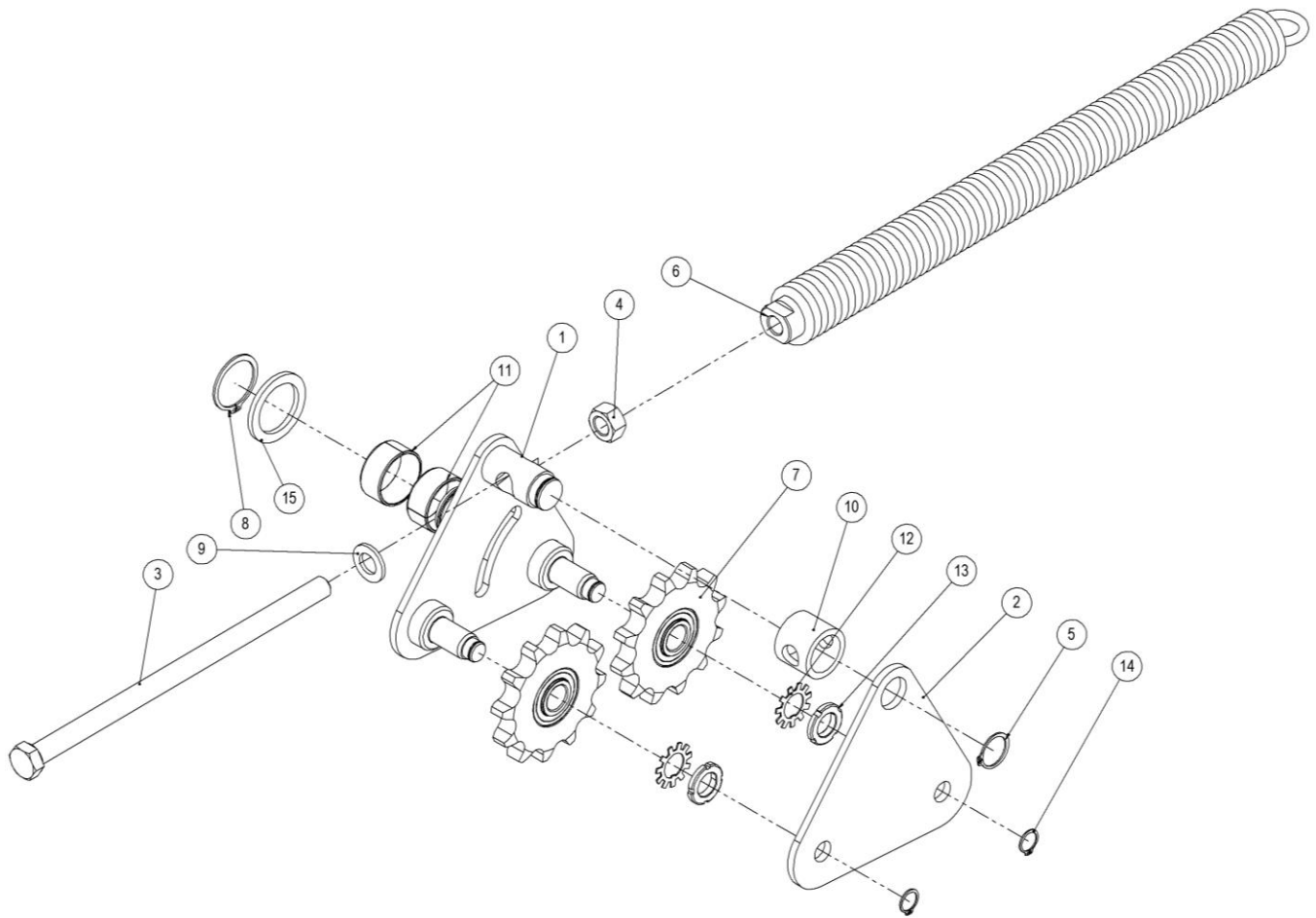
**13.3 Wals aandrijving Rapide W / Beater Drive Rapide W / Walz-Antrieb Rapide W**

Nr.	Art.nr.	Type	Omschrijving	Description	Benaming	Qty.
1	281.0054		Geleideprof. onder	Guide profile under	Führungsprofil unten	-
2	281.0110	<b>520</b>	Geleideprof. bov. L=1250	Guide profile top L=1250	Führungsprofil oben L=1250	-
	281.0103	<b>Other</b>	Geleideprof. bov. L=1000	Guide profile top L=1000	Führungsprofil oben L=1000	-
3	281.0110	<b>520/580(O)S/W</b>	Geleideprof. achter boven L=1250	Guide profile rear top L=1250	Führungsprofil hinten oben L=1250	1
	281.0109	<b>660(O)</b>	Geleideprof. achter L=880	Guide profile rear top L=880	Führungsprofil hinten oben L=880	1
	281.0103	<b>580V/7200/ 7800/8400</b>	Geleideprof. achter L=1000	Guide profile rear top L=1000	Führungsprofil hinten oben L=1000	1
4	301.0809		Tapbout M10x20 (8.8) Ev	Bolt M10x20 (8.8)	Bolzen M10x20 (8.8)	10
5	302.0669		Cil.kopbout M6x16 (8.8) Ev	Cyl. Headbolt M6x16 (8.8)	Zylinder Bolzen M6x16 (8.8)	6
6	303.0981		Pl.verz.bout M12x30 (8.8) Ev.	Bolt M12x30 (8.8) Ev	Bolzen M12x30 (8.8) Ev	20
7	306.0311		Zelfb. moer M6 (8) Ev	Locking Nut M6	Sicherungsmutter M6	24
8	306.0390		Blindklinkmoer M10 Pl. Dikte 3.8-7.9	Blind rivet nut M10	Blindniet mutter M10	10
9	313.0401		Snapring SB72	Seeger circlip SB72	Sicherungsring SB72	2
10	316.0705		Sluistring A10.5 Ev	Washer A10.5 Ev	Scheibe A10.5 Ev	10
11	316.0708		Sluistring A6,4 Ev	Washer A6,4 Ev	Scheibe A6,4 Ev	28
12	316.0904		Veerring M12 Ev	Spring ring M12	Federring M12	2
13	316.0906		Veerring M10 Ev d=2,5	Spring ring M10	Federring M10	10
14	353.0420		Kettingwiel 1"-17/35 + lager	Chain sprocket	Kettenrad	2
15	356.0172		Ketting 1"x17.02-16B	Chain 1"	Kette 1"	m
16	401.0107		Kogellager 6306-2RSR	Ball Bearing 6306-2RSR	Kugellager 6306-2RSR	2
17	930.1952	<b>520</b>	Lagerkap RA M-1246	Cover RA M-1246	Schutzkappe RA M-1246	4
	930.1586	<b>580(O)/660(O)/ 7800</b>	Lagerkap RA M-996	Cover RA M-996	Schutzkappe RA M-996	3/4
	930.1934	<b>7200/8400</b>	Lagerkap RA M-896	Cover RA M-896	Schutzkappe RA M-896	5
18	930.1923	<b>520/580(O)S/W</b>	Lagerkap RA A-856	Cover RA A-856	Schutzkappe RA A-856	5/6
	930.1587	<b>660(O)/7200</b>	Lagerkap RA A-556	Cover RA A-556	Schutzkappe RA A-556	1
	930.1957	<b>580V</b>	Lagerkap RA A-778	Cover RA A-778	Schutzkappe RA A-778	1
	930.1972	<b>7800</b>	Lagerkap RA A-656	Cover RA A-656	Schutzkappe RA A-656	1
	930.1945	<b>8400</b>	Lagerkap RA A-756	Cover RA A-756	Schutzkappe RA A-756	1
19	937.5687		Kettinggeleide-U	Chain guard	Kettenschutz	2
21	953.1048	<b>100-serie</b>	Kettingwiel 1"-19/br.bout	Chain sprocket + bolt	Kettenrad + Bolzen	1
	953.1077	<b>1000-serie</b>	Kettingwiel 1"-24/br.bout	Chain sprocket + bolt	Kettenrad + Bolzen	1
22	960.1236		Pen-BP 30-60 M10 gz	Pin 30-60 M10 gz	Pen 30-60 M10 gz	2



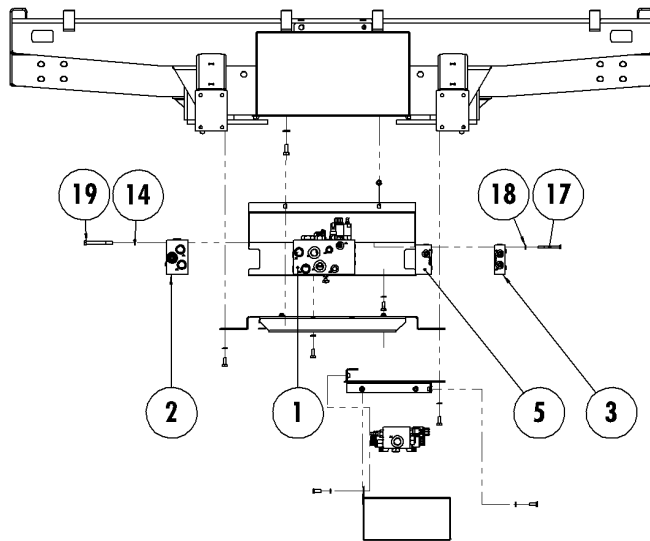
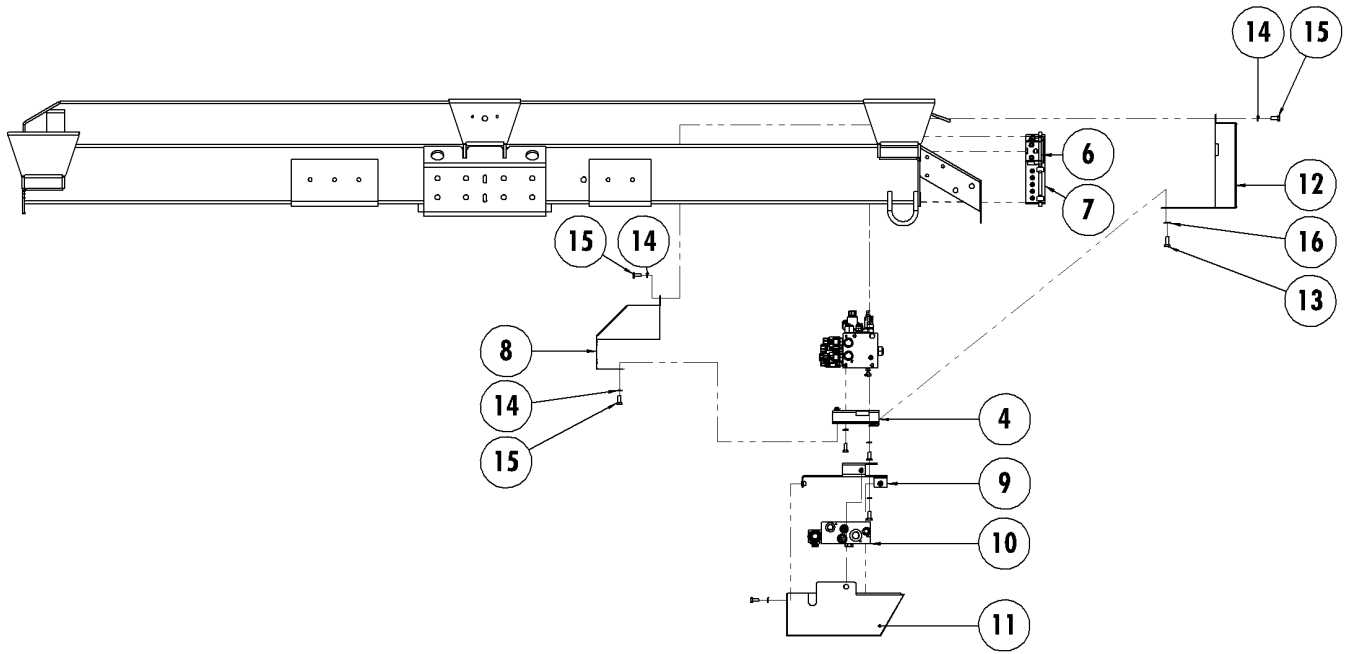
13.4 Lagerplaat-voormontage / Bearing plate pre assembly / Lagerplatte Vormontage

Nr.	Art.nr.	Type	Omschrijving	Description	Benennung	Qty.
1	281.0054		Kettinggeleideprofiel-V	Guide profile	Führungsprofil	3
2	301.7064		Bout M14x150 (8.8) Ev	Bolt M14x150 (8.8) Ev	Bolzen M14x150 (8.8) Ev	6
3	301.2001		Cil.kopbout M12x1.25 l=40 (12.9)	Bolt M12x1.25 l=40 (12.9)	Bolzen M12x1.25 l=40 (12.9)	3
4	302.0607		Cil.kopbout M8x20 (8.8) Ev	Bolt M8x20 (8.8) Ev	Bolzen M8x20 (8.8) Ev	1
5	303.0974		Pl.verz.bout M6x16 (8.8) Ev	Countersunk bolt M6x16 (8.8) Ev	Zenkschraube M6x16 (8.8) Ev	8
6	303.0981		Pl.verz.bout M12x30 (8.8) Ev	Countersunk bolt M12x30 (8.8) Ev	Zenkschraube M12x30 (8.8) Ev	6
7	303.1006		Laagbolkopschroef M10x20 (10.9) Ev.	Button head bolt M10x20 (10.9) Ev.	Rundkopfschraube M10x20 (10.9) Ev.	4
8	303.1016		Laagbolkopschroef M12x45 (10.9) Ev.	Button head bolt M12x45 (10.9) Ev.	Rundkopfschraube M12x45 (10.9) Ev.	4
9	306.0302		Zelfb. moer M12  8  Ev	Locking nut M12  8  Ev	Sicherungsmutter M12 8  Ev	4
10	306.0311		Zelfb. moer M6  8  Ev	Locking nut M6  8  Ev	Sicherungsmutter M6  8  Ev	15
11	306.0359		Plaatmoer M8 zelfborgend	Platenut M8 zelfborgend	Blechmutter M8	6
12	306.0809		Zelfb. moer M12x1,25	Locking nut M12x1,25	Sicherungsmutter M12x1,25	3
13	309.0242		Magna-Bulb MBP-R8-M5	Magna-Bulb MBP-R8-M5	Magna-Bulb MBP-R8-M5	4
14	316.0741		Sluistring A15 Ev	Washer A15 Ev	Scheibe A15 Ev	9
15	316.0708		Sluistring A6.4 Ev	Washer A6.4 Ev	Scheibe A6.4 Ev	6
16	316.0719		Sluitplaat A10,5 Ev	Washer A10,5 Ev	Scheibe A10,5 Ev	12
17	316.0905		Veerring M8 Ev	Springring M8 Ev	Federring M8 Ev	6
18	316.0906		Veerring M10 Ev d=2,5	Springring M10 Ev d=2,5	Federring M10 Ev d=2,5	4
19	342.0103		Vetnippel M10x1-180	Grease nipple M10	Fett Nippel M10	1
20	371.0216		Scharnier 65x65 st.	Scharnier	Hinge	2
21	374.0294		Klemprofiel 1-2mm Zwart	Clamb profile	Klemmprofil	1
22	930.1927	520/580N-W	Afdekkap #1b N-W	Cover top #1b N-W	Schützkappe oben #1b N-W	1
	930.1940	580N-V	Afdekkap #1b N-V	Cover top #1b N-V	Schützkappe oben #1b N-V	1
	930.1800	580T-W/660-W	Afdekkap #1b T-W	Cover top #1b T-W	Schützkappe oben #1b T-W	1
	930.2054	580T-V/660-V	Afdekkap #1b T-V	Cover top #1b T-V	Schützkappe oben #1b T-V	1
	930.1592	6600/7800/8400	Afdekkap #1b X-W	Cover top #1b X-W	Schützkappe oben #1b X-W	1
	930.2051	7200	Afdekkap #1b Z-W	Cover top #1b Z-W	Schützkappe oben #1b Z-W	1
23	930.1926	520/580N-W	Afdekkap #1a N-W	Cover top #1a N-W	Schützkappe oben #1a N-W	1
	930.1939	580N-V	Afdekkap #1a N-V	Cover top #1a N-V	Schützkappe oben #1a N-V	1
	930.1838	580T-W/660-W	Afdekkap #1a T-W	Cover top #1a T-W	Schützkappe oben #1a T-W	1
	930.1973	580T-V/660-V	Afdekkap #1a T-V	Cover top #1a T-V	Schützkappe oben #1a T-V	1
	930.1591	6600/7800/8400	Afdekkap #1a X-W	Cover top #1a X-W	Schützkappe oben #1a X-W	1
	930.2038	7200	Afdekkap #1a Z-W	Cover top #1a Z-W	Schützkappe oben #1a Z-W	1
24	937.9985		Vulschijf lagerplaat WLS	filling disc	Füllscheibe	1
25	953.0037	See §13.4.1	Kettingspanner RA-V/W	Chain tensioner	Kettenspanner	1
26	960.1685	520/580N-W	Lagerplaat #1 N-W	Bearing plate #1 N-W	Lagerplatte #1 N-W	1
	960.1696	580N-V	Lagerplaat #1 N-V	Bearing plate #1 N-V	Lagerplatte #1 N-V	1
	960.1622	580T-W/660-W	Lagerplaat #1 T-W	Bearing plate #1 T-W	Lagerplatte #1 T-W	1
	960.1745	580T-V/660-V	Lagerplaat #1 T-V	Bearing plate #1 T-V	Lagerplatte #1 T-V	1
	960.1513	6600/7800/8400	Lagerplaat #1 X-W	Bearing plate #1 X-W	Lagerplatte #1 X-W	1
	960.1744	7200	Lagerplaat #1 Z-W	Bearing plate #1 Z-W	Lagerplatte #1 Z-W	1



**13.4.1 Kettingspanner RA-V/W / Chain tensioner / Kettenspanner**

Nr.	Art.nr.	Omschrijving	Description	Benennung	Qty.
1	960.1183	Kettingspanner	Chain tensioner	Kettenspanner	1
2	930.0619	Kettingspannerplaat #2	Chain tensioner plate	Kettenspannerplatte	1
3	301.0019	Tapbout M16x300 (8.8) Ev	Bolt M16x300 (8.8) Ev	Bolzen M16x300 (8.8) Ev	1
4	306.0702	Moer M16  8  Ev	Nut M16  8  Ev	Mutter M16  8  Ev	1
5	313.0106	Buitenborgring A25	Locking Ring A25	Sicherungsring A25	1
6	331.0002	Trekveer D-46 d-7 L0=520 M16	Spring D-46 d-7 L0=520 M16	Feder D-46 d-7 L0=520 M16	1
7	353.0698	Kettingspanwiel 1"-17,02	Chain wheel 1"-17,02	Kettenrad 1"-17,02	2
8	313.0114	Buitenborgring A40	Locking Ring A40	Sicherungsring A40	1
9	316.0707	Sluitering A17 Ev	Washer A17 Ev	Scheibe A17 Ev	1
10	924.0161	Spanboutbuis	Tension bolt bush	Spanner Bus	1
11	402.0131	Glijlager 40/20	Plain bearing 40/20	Gleitlager 40/20	2
12	313.0001	Borgring MB-4	Locking ring MB-4	Sicherungsring MB-4	2
13	306.0009	Borgmoer M20x1,5 KM-4 Ev	Locking nut M20x1.5 Ev	Sicherungsmutter M20x1.5 Ev	2
14	313.0104	Buitenborgring A16	Locking Ring A16	Sicherungsring A16	2
15	938.0443	Ring 55x40x4 Ev	Ring 55x40x4 Ev	Ring 55x40x4 Ev	1



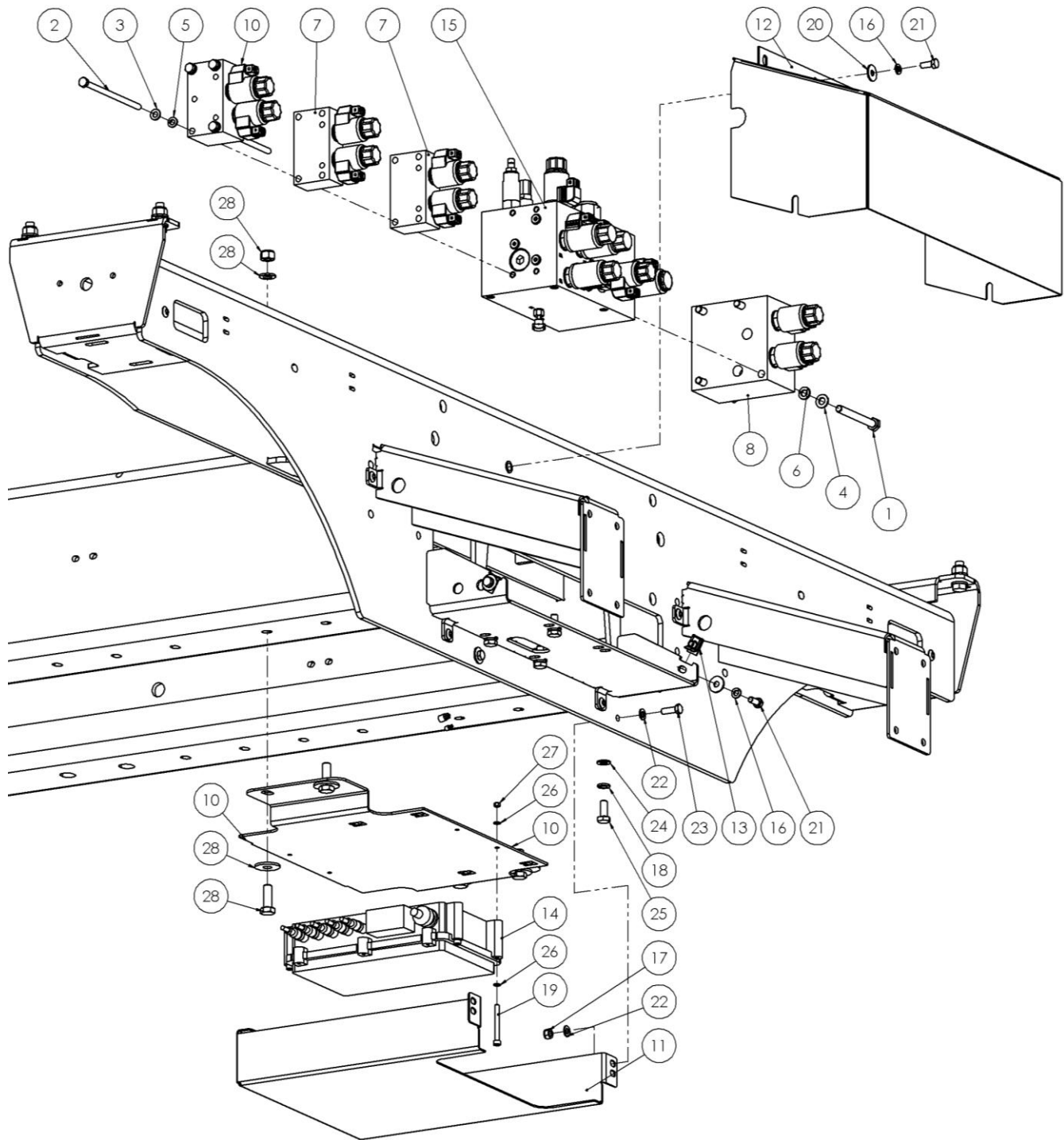
## 14 BEDIENING / CONTROLS / BEDIENUNG

### 14.1 Manifoldblok achter / Manifold Block rear / Verteilerblock hinten

#### 14.1.1 Standaard / Standard / Standard

Nr.	Art. Nr.	Type	Omschrijving	Description	Bennening	Qty.
1	355.0871		Manifoldblok Achter	Manifold Block rear	Verteilerblock hinten	1
2	355.0875	<b>DBS (excl. 520)</b>	Manifoldblok DBS	Manifold Block rear DBS	Hilfeblok DBS	1
3	355.0877	<b>UNI</b>	Manifoldblok UNI	Manifold Block rear UNI	Hilfeblok UNI	1
4	937.5510		Manifold-console achter	Fixing bracket Manifold block rear	Befestigungsplatte Verteilerblock hinten	1
	969.8589	<b>780/840</b>	MF-Console RA achter	MF-Fixing bracket RA achter	Befestigungsplatte RA hinten	1
5	355.0876	<b>TAL</b>	Manifoldblok TAL	Manifold Block rear TAL	Hilfeblok TAL	1
6	953.1080		Verlichtingskast	Lights box	Beleuchtung Kasten	1
7	484.1063		Verbindingsbox achter	Connecting box rear	Verbindungskasten hinten	1
	484.1071	<b>ISO BUS</b>	Verbindingsbox achter	Connecting box rear	Verbindungskasten hinten	1
8	969.6417		Manifoldkap achter	Manifold cover rear	Schutzkappe hinten	1
	938.0647	<b>7200</b>	Afdekkap besturingskast-A Z	Cover connecting box A Z	Schutzkappe Verbindungskasten A Z	1
	969.8588	<b>780/840</b>	Manifoldkap-A PT WI	Manifold cover A PT WI	Manifoldkappe A PT WI	1
9	937.7131	<b>Rapide V</b>	V-blok console	Fixing bracket V-block	Befestigungsplatte V-block	1
10	355.0880	<b>Rapide V</b>	Manifoldhupblok V	Manifold Block rear V	Hilfeblok V	1
11	937.7130	<b>Rapide V</b>	V-blok console	Fixing bracket V-block	Befestigungsplatte V-block	1
12	937.7922		Afdekkap besturingskast achter	Cover connecting box rear	Schutzkappe Verbindungskasten hinten	1
	937.7939	<b>Rapide V</b>	Afdekkap besturingskast V achter	Cover connecting box V rear	Schutzkappe Verbindungskasten V hinten	1
	938.0648	<b>7200</b>	Manifoldkap-A Z	Manifoldcover-A Z	Manifoldkappe-A Z	1
	938.0539	<b>780/840</b>	Zijkap Manifoldkap Achter	Sidecover Manifold rear	Seitenkappe hinten	2
13	301.0810		Tapbout M12x30 (8.8) Ev	Bolt M12x30 (8.8)	Bolzen M12x30 (8.8)	4
14	316.0906		Veerring M10 Ev	Spring ring M10	Federring M10	10
15	301.0805		Tapbout M10x25 (8.8) Ev	Bolt M10x25 (8.8)	Bolzen M10x25 (8.8)	6
16	316.0702		Sluitering A13 Ev	Washer A13	Scheibe A13	4
17	301.0721		Bout M8x80 (8.8) Ev	Bolt M8x80 (8.8)	Bolzen M8x80 (8.8)	16
18	316.0905		Veerring M8 Ev	Spring ring M8	Federring M8	16
19	301.0712		Bout M10x100 (8.8) Ev	Bolt M10x100 (8.8)	Bolzen M10x100 (8.8)	4





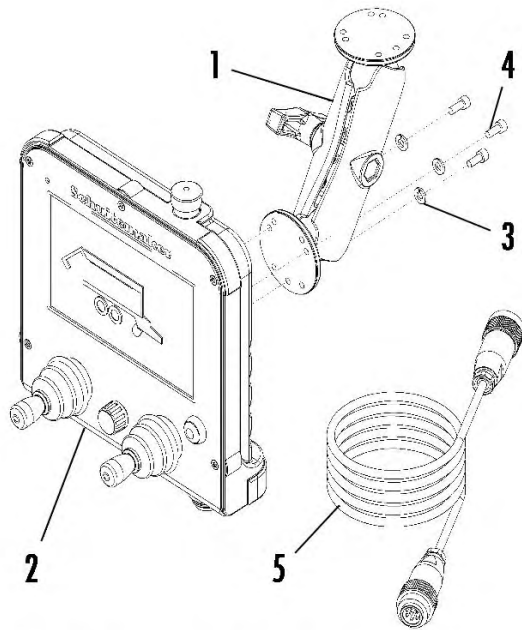
14.1.2 Hyd. vering ADR / Hyd. Suspension ADR / Hyd. Federung ADR

Option

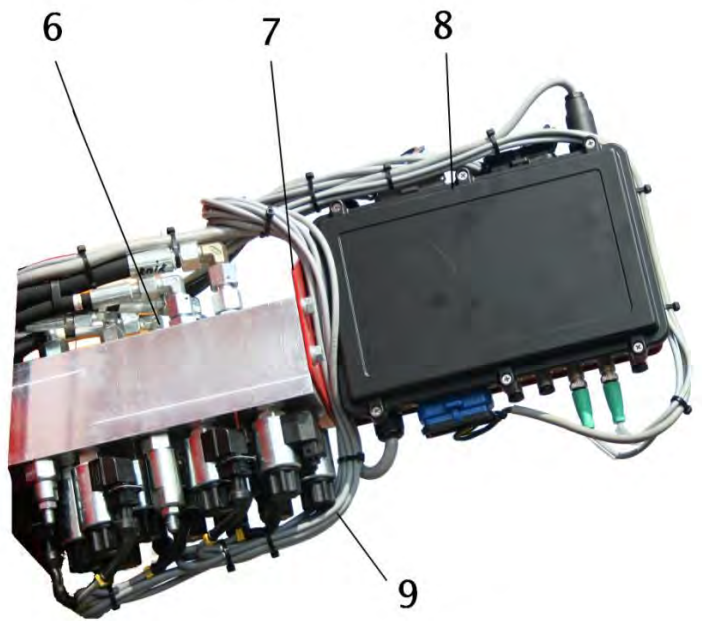
Nr.	Art. Nr.	Omschrijving	Description	Benennung	Qty.
1	301.0712	Bout M10x100 (8.8) Ev	Bolt M10x100 (8.8) Ev	Bolzen M10x100 (8.8) Ev	4
2	301.0776	Bout M8x160 (8.8) Ev	Bolt M8x160 (8.8) Ev	Bolzen M8x160 (8.8) Ev	4
3	316.0703	Sluitring A8.4 Ev	Washer A8.4 Ev	Scheibe A8.4 Ev	4
4	316.0705	Sluitring A10,5 Ev	Washer A10,5 Ev	Scheibe A10,5 Ev	4
5	316.0905	Veerring M8 Ev	Spring ring M8 Ev	Federring M8 Ev	4
6	316.0906	Veerring M10 Ev d=2,5	Spring ring M10 Ev d=2,5	Federring M10 Ev d=2,5	4
7	355.0874	Manifoldblok UNI	Manifold block rear UNI	Hilfeblok UNI	2
8	355.0875	Manifoldblok DBS	Manifold block rear DBS	Hilfeblok UNI	1
9	355.0876	Manifoldblok TAL	Manifold block rear TAL	Hilfeblok TAL	1
10	930.1685	Bev. plaat besturingskast	Console job controller	Konsole job controller	1
11	930.1687	Afdekkap besturingskast A	Cover job controller	Schützkappe job controller	1
12	930.1686	Afdekkap A RA	Cover manifold block	Schützkappe Manifold	1
13	306.0359	Plaatmoer M8 zelfborgend	Platenut M8 zelfborgend	Blechmutter M8	2
14	484.1071	Job-Controller RA-Achter ISO	Job controller rear	Job controller hinten	1
15	355.0871	Hydr. manifoldblok RA-Achter	Hyd. manifold block rear	Hyd. Manifoldblok hinten	1
16	316.0905	Veerring M8 Ev	Spring ring M8 Ev	Federring M8 Ev	4
17	306.0312	Zelfb. moer M8  8  Ev	Locking nut M 8 8  Ev	Sicherungsmutter M8  8  Ev	2
18	316.0906	Veerring M10 Ev d=2,5	Spring ring M10 Ev d=2,5	Federring M10 Ev d=2,5	4
19	302.0650	Cil.kopbout M6x55 (8.8) Ev	Bolt M6x55 (8.8) Ev	Bolzen M6x55 (8.8) Ev	4
20	316.0722	Sluitplaat A8,4 Ev	Washer A8,4 Ev	Scheibe A8,4 Ev	6
21	301.0806	Tapbout M8x20 (8.8) Ev	Bolt M8x20 (8.8) Ev	Bolzen M8x20 (8.8) Ev	4
22	316.0703	Sluitring A8.4 Ev	Washer A8.4 Ev	Scheibe A8.4 Ev	2
23	301.0802	Tapbout M8x25 (8.8) Ev	Bolt M8x25 (8.8) Ev	Bolzen M8x25 (8.8) Ev	2
24	316.0705	Sluitring A10,5 Ev	Washer A10,5 Ev	Scheibe A10,5 Ev	4
25	301.0805	Tapbout M10x25 (8.8) Ev	Bolt M10x25 (8.8) Ev	Bolzen M10x25 (8.8) Ev	4
26	316.0730	Sluitring A5,3 Ev	Washer A5,3 Ev	Scheibe A5,3 Ev	8
27	306.0335	Zelfb. moer M5  8  Ev	Locking nut M5  8  Ev	Sicherungsmutter M5  8  Ev	4



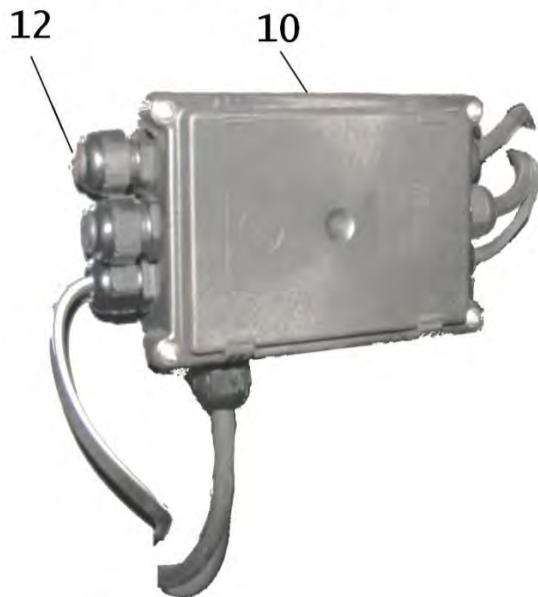
**Bedieningskast**



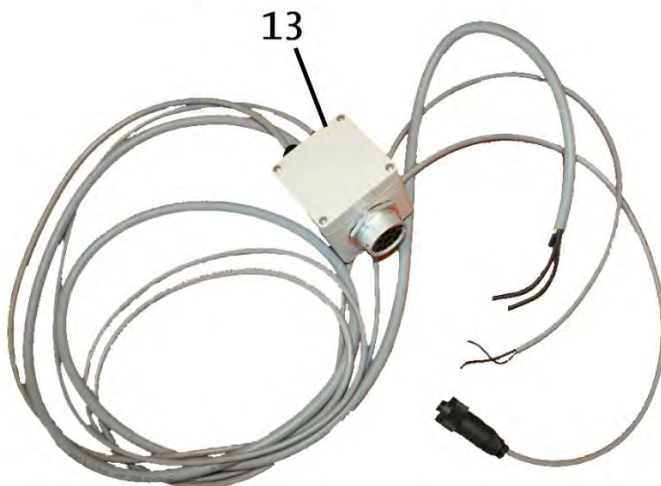
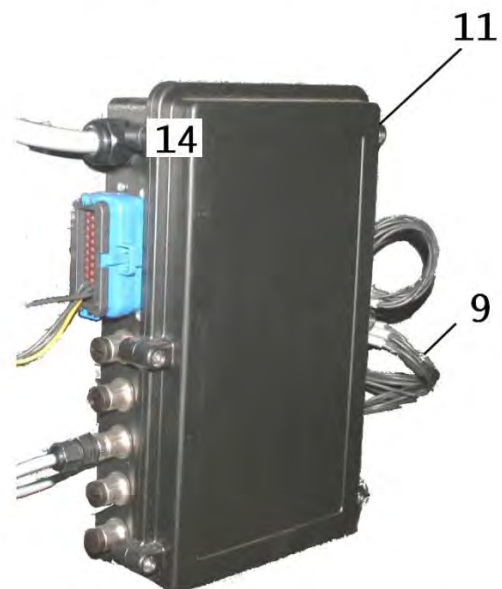
**Verbindingsbox Voor**



**verlichtingskast**

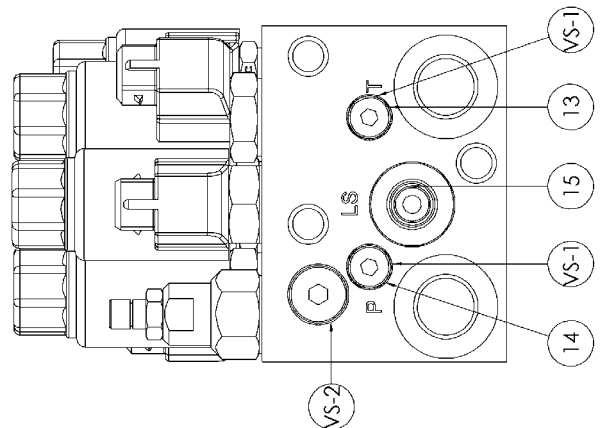
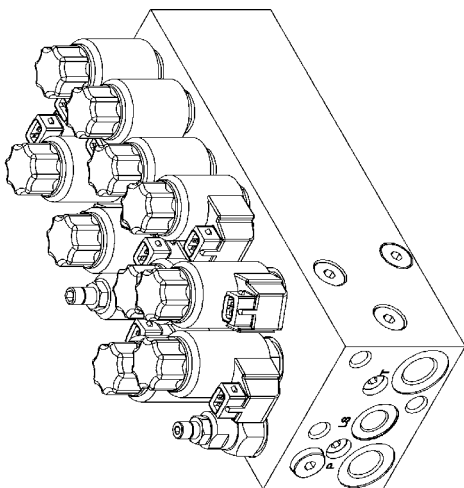
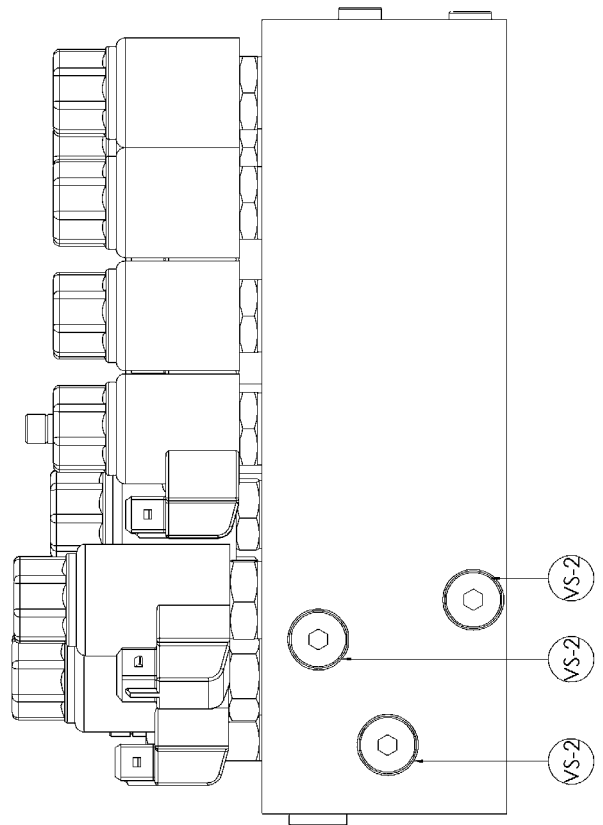
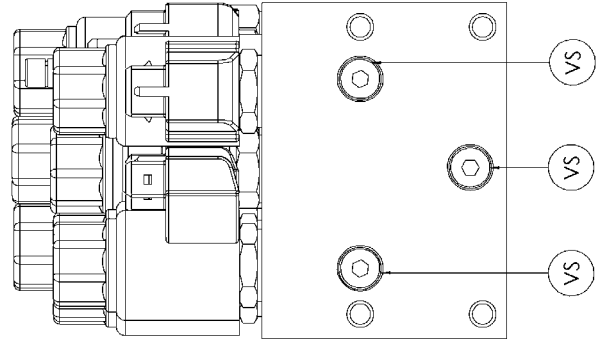
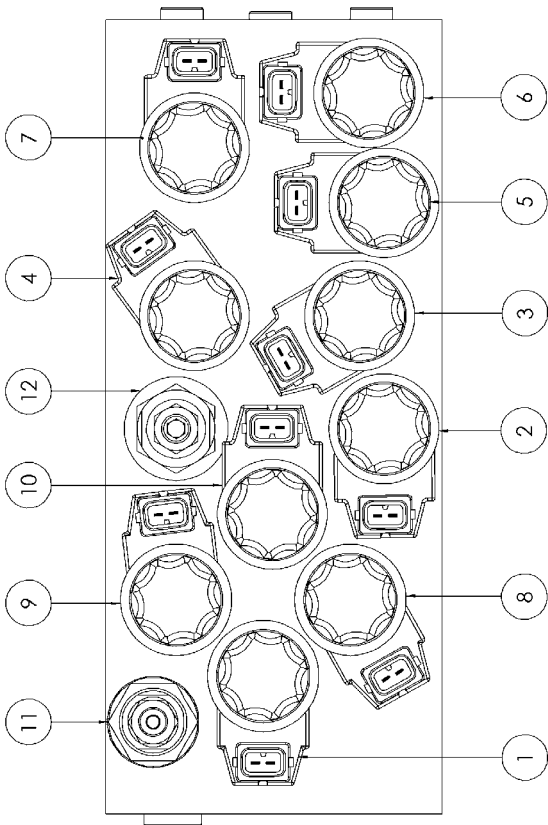


**Verbindingsbox Achter**



## 14.2 Hydraulische &amp; Elektrische Bediening / Hydraulic &amp; electric Controls / Hydraulische &amp; elektrische Bedienung

Nr.	Art. Nr.	Type	Omschrijving	Description	Benennung
1	349.0153		Bedieningskast steun	Control Box support	Operations Box bevestiging
2	484.1075		Bedieningskast	Control Box	Operations Box
3	316.0909		Veerring M6 Ev	Spring washer M6	Federring M6
4	302.0940		Cilindrische kopbout M5x30 (8.8) Ev	Cylinderhead bolt M5x30 (8.8)	Zylinder Bolzen M5x30 (8.8)
5	484.0619		Stekker + snoer 7x1mm L=8.5m	Connector+Cable 7x1mm L=8.5m	Stecker + Kabel 7x1mm L=8.5m
5a	484.0298		Stekkerpen 7-polig	Connectorpin 7pole	Stekkerpen 7 Pol
5b	484.0299		Stekkerbus 7-polig	Connectorbush 7pole	Stekkerbuchse 7 Pol
6	355.0870		Manifoldblok RA-voor	Manifold Block RA-front	Verteilerblock RA-vorne
	355.0877	<b>HV</b>	Hydr.manifold hulpblok HV	Assistence Block HV	Hilfe-Block HV
7	937.6310		Bev. Plaat Besturingskast	Mounting Bracket	Stutzplatte
8	484.1070	<b>ISO BUS</b>	Verbindingsbox voor ISO BUS	Connecting Box front ISO BUS	Verbindungskasten Vorne ISO BUS
9	481.0176		Kabel + Tyco-stekker	Cable + Tyco-plug	Kabel + Tyco-stecker
10	953.1080		Verlichtingskast	Lights Unit	Beleuchtung Kasten
11	484.1071	<b>ISO BUS</b>	Verbindingsbox Achter ISO BUS	Connecting Box Rear ISO BUS	Verbindungskasten Hinten ISO BUS
12	376.0173		Stop	Plug	Stopfen
13	484.1104	<b>ISO BUS</b>	Adapterkast ISOBUS ← → Bedieningskast	Adapterunit ISOBUS ← → Control Box	Adapterkasten ISOBUS ← → Operations Box
14	484.1103	<b>ISO BUS</b>	ISOBUS-stekker + kabel	ISOBUS-plug + cable	ISOBUS-stecker + Kabel



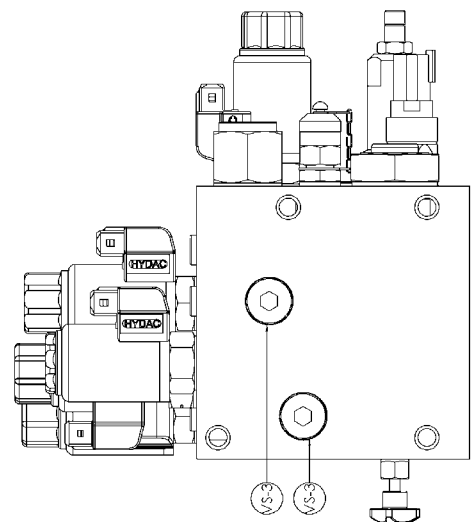
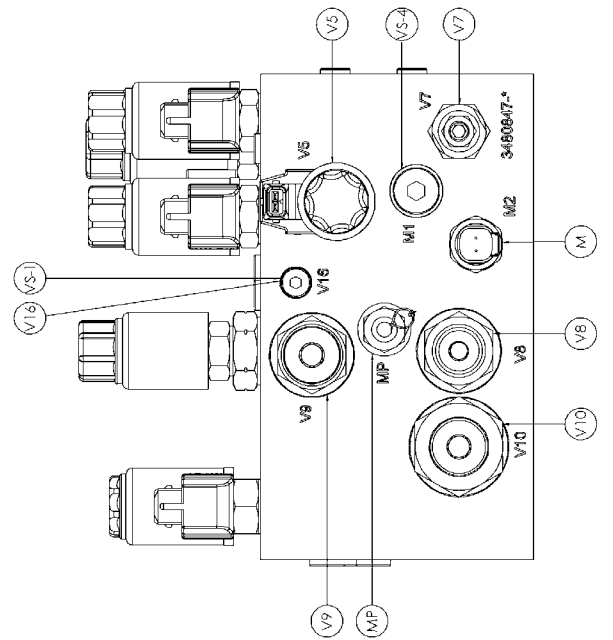
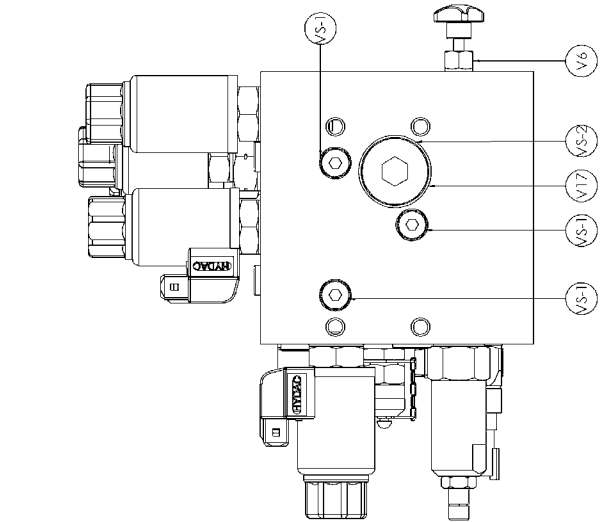
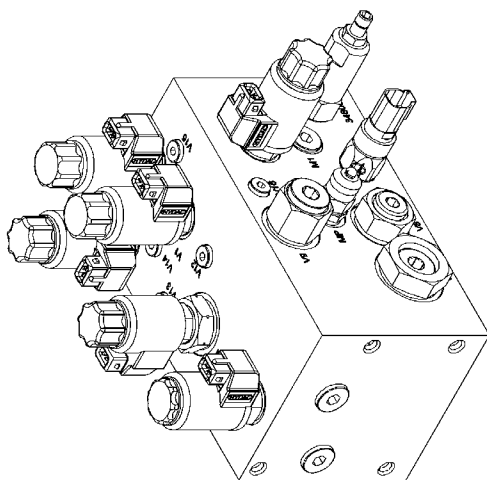
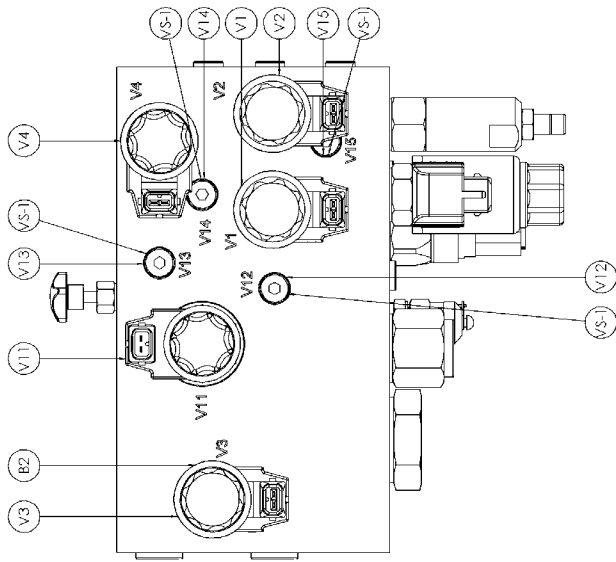
## 14.3 Manifoldblok RA-voor / Manifold Block RA-front / Verteilerblock RA-vorne

Nr.	Art. Nr.	Omschrijving	Description	Benennung	Qty
	355.0870	Manifoldblok RA-voor	Manifold Block RA-front	Verteilerblock RA-vorne	1
	454.2007 <sup>1</sup>	Afdichtset <sup>1</sup>	Sealing kit <sup>1</sup>	Abdichsatz <sup>1</sup>	1
1	454.0426	2/2 Ventiel "invoerrol"	2/2 Valve "feed roller"	2/2 Ventil "Einfuhr Rohr"	1
	454.0429	Magneetspoel	Magnet Spool	Magnetspule	1
	365.0039	Afdichtset	Sealing kit	Abdichsatz	1
2	454.0435	2/2 Ventiel "messenbeveiliging"	2/2 Valve "knife protection"	2/2 Ventil "Messersicherung"	1
	454.0430	Magneetspoel	Magnet Spool	Magnetspule	1
	365.0040	Afdichtset	Sealing kit	Abdichsatz	1
3	454.0435	2/2 Ventiel "pick-up omhoog"	2/2 Valve "Pick-up Up"	2/2 Ventil "Pick-up Hoch"	1
	454.0430	Magneetspoel	Magnet Spool	Magnetspule	1
	365.0040	Afdichtset	Sealing kit	Abdichsatz	1
4	454.0435	2/2 Ventiel "pick-up omlaag"	2/2 Valve "Pick-up Down"	2/2 Ventil "pick-up Unten"	1
	454.0430	Magneetspoel	Magnet Spool	Magnetspule	1
	365.0040	Afdichtset	Sealing kit	Abdichsatz	1
5	454.0435	2/2 Ventiel "knikdissel op/neeer"	2/2 Valve "Track-following drawbar"	2/2 Ventil "knickdeichsel"	1
	454.0430	Magneetspoel	Magnet Spool	Magnetspule	1
	365.0040	Afdichtset	Sealing kit	Abdichsatz	1
6	454.0435	2/2 Ventiel "schakelcilinder"	2/2 Valve "Switching cylinder"	2/2 Ventil "Schaltwalze"	1
	454.0430	Magneetspoel	Magnet Spool	Magnetspule	1
	365.0040	Afdichtset	Sealing kit	Abdichsatz	1
7	454.0435	2/2 Ventiel "schakelcilinder"	2/2 Valve "Switching cylinder"	2/2 Ventil "Schaltwalze"	1
	454.0430	Magneetspoel	Magnet Spool	Magnetspule	1
	365.0040	Afdichtset	Sealing kit	Abdichsatz	1
8	454.0440	3/2 Ventiel	3/2 Valve	3/2 Ventil	1
	454.0429	Magneetspoel	Magnet Spool	Magnetspule	1
	365.0041	Afdichtset	Sealing kit	Abdichsatz	1
9	454.0440	3/2 Ventiel	3/2 Valve	3/2 Ventil	1
	454.0429	Magneetspoel	Magnet Spool	Magnetspule	1
	365.0041	Afdichtset	Sealing kit	Abdichsatz	1
10	454.0436	3/2 Ventiel "messenbeveiliging"	3/2 Valve "knife protection"	3/2 Ventil "Messersicherung"	1
	454.0430	Magneetspoel	Magnet Spool	Magnetspule	1
	365.0042	Afdichtset	Sealing kit	Abdichsatz	1
11	454.0437	Stroomregelventiel	Flow Regulating Valve	Strömungssteuerventil	1
	365.0043	O-ring 19, 18x2	O-ring 19, 18x2	O-ring 19, 18x2	
	365.0033	O-ring 12, 42x1	O-ring 12, 42x1	O-ring 12, 42x1	
	365.0044	Steuning	Support ring	Stützring	
12	454.0438	Drukbegeenzingsventiel "messen"	Pressure Relief Valve "knifes"	Druckbegrenzungsventil "Messer"	1
	365.0042	Afdichtset	Sealing kit	Abdichsatz	1
13 <sup>2</sup>	454.0444	Terugslagklep (inwendig)	Check Valve (inside)	Ruckschlagventil (Innen)	1
	365.0067	Afdichtset	Sealing kit	Abdichsatz	1
14 <sup>2</sup>	454.0444	Terugslagklep (inwendig)	Check Valve (inside)	Ruckschlagventil (Innen)	1
	365.0067	Afdichtset	Sealing kit	Abdichsatz	1
15 <sup>2</sup>	454.0439	Terugslagklep	Check Valve	Ruckschlagventil	1
	365.0067	Afdichtset	Sealing kit	Abdichsatz	1
VS	355.0809 <sup>3</sup>	Stop 1/8 <sup>3</sup>	Plug 1/8 <sup>3</sup>	Stopf 1/8 <sup>3</sup>	3
VS-1	355.0809 <sup>3</sup>	Stop 1/8 <sup>3</sup>	Plug 1/8 <sup>3</sup>	Stopf 1/8 <sup>3</sup>	2
VS-2	355.0232 <sup>3</sup>	Stop 1/4 <sup>3</sup>	Plug 1/4 <sup>3</sup>	Stopf 1/4 <sup>3</sup>	4

<sup>1</sup> Alle O-ringen, steuningen en stoppen voor het complete blok. All O-rings, support rings and plugs for the complete block. Alle O-ringen, stützringen und stopfen für der komplett Block.

<sup>2</sup> Onderdelen 13-15 zitten onder de stoppen. Parts 13-15 are below the plugs. Ersatzteilen 13-15 sind unter die Stopfen.

<sup>3</sup> O-ring en stop worden als set geleverd. O-ring and plug will be delivered as a set. O-ring und Stopf werden als Satz geliefert.





## 14.4 Manifoldblok RA-achter / Manifold Block RA-rear / Verteilerblok RA-hinten

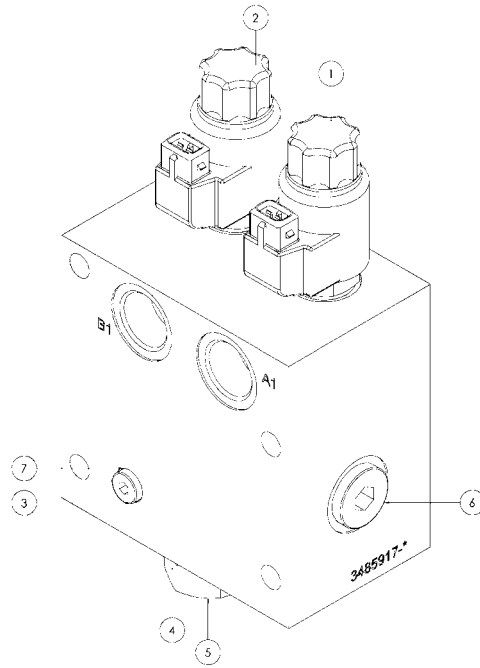
Nr.	Art. Nr.	Omschrijving	Description	Benennung	Qty.
	355.0871	Manifoldblok RA-achter	Manifold Block RA-rear	Verteilerblok RA-hinten	1
	454.2008 <sup>1</sup>	Afdichtset voor 355.0871 <sup>1</sup>	Sealing kit for 355.0871 <sup>1</sup>	Abdichtsatz für 355.0871 <sup>1</sup>	1
M	454.0428	Druksensor	Pressure Sensor	Drucksensor	1
	365.0032	O-ring 18.0x24.7x1.5	O-ring 18.0x24.7x1.5	O-ring 18.0x24.7x1.5	1
V1	454.0423	3/2 Ventiel	3/2 Valve	3/2 Ventil	1
	454.0429	Magneetspoel	Magnet Spool	Magnetspule	1
	365.0041	Afdichtset	Sealing kit	Abdichtsatz	1
V2	454.0423	3/2 Ventiel	3/2 Valve	3/2 Ventil	1
	454.0429	Magneetspoel	Magnet Spool	Magnetspule	1
	365.0041	Afdichtset	Sealing kit	Abdichtsatz	1
V3	454.0424	4/2 Ventiel "Bodemretour"	4/2 Valve "Deck return"	4/2 Ventil "Boden Rückfluss"	1
	454.0429	Magneetspoel	Magnet Spool	Magnetspule	1
	365.0049	Afdichtset	Sealing kit	Abdichtsatz	1
V4	454.0426	2/2 Ventiel achterklep dicht	2/2 Valve "Tailgate Closed"	2/2 Ventil "Heckklappe Schliessen"	1
	454.0429	Magneetspoel	Magnet Spool	Magnetspule	1
	365.0039	Afdichtset	Sealing kit	Abdichtsatz	1
V5	454.0426	2/2 Ventiel achterklep open	2/2 Valve "Tailgate Open"	2/2 Ventil "Heckklappe Offen"	1
	454.0429	Magneetspoel	Magnet Spool	Magnetspule	1
	365.0039	Afdichtset	Sealing kit	Abdichtsatz	1
V6	454.0425	Load sensing knop	Load sensing knob	Load sensing Knopf	1
	365.0050	O-ring 8.2x1.5	O-ring 8.2x1.5	O-ring 8.2x1.5	1
	365.0051	O-ring 3.3x1.5	O-ring 3.3x1.5	O-ring 3.3x1.5	1
	365.0052	Steuering 3.6x6.0x0.8	Support ring 3.6x6.0x0.8	Stützring 3.6x6.0x0.8	1
V7	454.0438	Drukbegrenzingsventiel "Achterklep"	Pressure Relief Valve "Tailgate"	Druckbegrenzungsventil "Heckklappe"	1
	365.0042	Afdichtset	Sealing kit	Abdichtsatz	1
V8	454.0466	Cartridge	Cartridge	Patrone	1
	365.0066	Afdichtset	Sealing kit	Abdichtsatz	1
V9	454.0442	Druckwagen	Carriage	Druckwagen	1
	365.0066	Afdichtset	Sealing kit	Abdichtsatz	1
V10	454.0431	Enkelgestuurde terugslagklep	Single Non-return Valve	Einzigen Rückschlagventil	1
	365.0059	Afdichtset	Sealing kit	Abdichtsatz	1
V11	454.0427	Proportioneel ventiel "Bodemketting"	Proportional Valve "Deck Chain"	Proportionalventil "kratzboden"	1
	454.0433	Proportioneel ventiel 0-78 L/min (optie)	Proportional Valve 0-78 L/min (option)	Proportionalventil 0-78 L/min (option)	1
	454.0430	Magneetspoel	Magnet Spool	Magnetspule	1
	365.0060	Afdichtset	Sealing kit	Abdichtsatz	1
MP	355.0292	Meetaansluitkoppeling 1/4	Measuring Coupling Connection	Mess-Kupplungsverbindung	1
VS-1	355.0809 <sup>2</sup>	Stop 1/8 <sup>2</sup>	Plug 1/8 <sup>2</sup>	Stopf 1/8 <sup>2</sup>	8
VS-2	355.0233 <sup>2</sup>	Stop 3/4 <sup>2</sup>	Plug 3/4 <sup>2</sup>	Stopf 3/4 <sup>2</sup>	1
VS-3	355.0267 <sup>2</sup>	Stop 3/8 <sup>2</sup>	Plug 3/8 <sup>2</sup>	Stopf 3/8 <sup>2</sup>	2
VS-4	355.0232 <sup>2</sup>	Stop 1/4 <sup>2</sup>	Plug 1/4 <sup>2</sup>	Stopf 1/4 <sup>2</sup>	1
V12 -	454.0444	Terugslagklep (inwendig)	Check Valve (inside)	Rückschlagventil (Innen)	5
V16 <sup>3</sup>	365.0067	Afdichtset	Sealing kit	Abdichtsatz	1
V17 <sup>3</sup>	454.0445	Stroomregelventiel (inwendig)	Flow Regulating Valve (inside)	Strömungssteuerventil (Innen)	1
B1	454.0450	Smoring 6x6x0.7	Nozzle 6x6x0.7	Drossel 6x6x0.7	1
B2	454.0451	Smoring 8x8x2	Nozzle 8x8x2	Drossel 8x8x2	1

<sup>1</sup> Alle O-ringen, steunringen en stoppen voor het complete blok. All O-rings, support rings and plugs for the complete block. Alle O-ringen, stützringen und stopfen für der komplett Block.

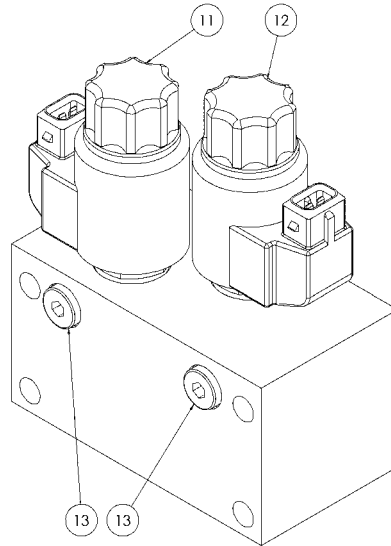
<sup>2</sup> O-ring en stop worden als set geleverd. O-ring and plug will be delivered as a set. O-ring und Stopf werden als Satz geliefert.

<sup>3</sup> Onderdelen V12-V17 zitten onder de stoppen. Parts V12-V17 are below the plugs. Ersatzteilen V12-V17 sind unter die Stopfen.

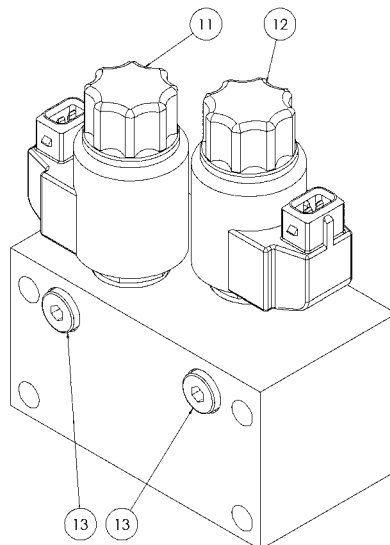
**DBS**



**DBS-E**



**TAL**



## 14.5 Manifoldhulpblokken Type:(DBS/TAL/UNI/V/HV) / Assistance Blocks / Hilfe-Block

## 14.5.1 DBS

Nr.	Art.nr.	Omschrijving	Description	Benennung	Qty.
	355.0875	Hydr. manifold hulpblok DBS	Assistance Block DBS	Hilfe-Block DBS	1
	454.2009 <sup>1</sup>	Afdichtset <sup>1</sup>	Sealing kit <sup>1</sup>	Abdichsatz <sup>1</sup>	1
1	454.0452	2/2 Ventiel	2/2 Valve	2/2 Ventil	1
	454.0430	Magneetspoel	Magnet Spool	Magnetspule	1
	365.0039	Afdichtset	Sealing kit	Abdichsatz	1
2	454.0452	2/2 Ventiel	2/2 Valve	2/2 Ventil	1
	454.0430	Magneetspoel	Magnet Spool	Magnetspule	1
	365.0039	Afdichtset	Sealing kit	Abdichsatz	1
3 <sup>3</sup>	454.0444	Terugslagklep (inwendig)	Check Valve (inside)	Rückschlagventil (Innen)	1
	365.0067	Afdichtset	Sealing kit	Abdichsatz	1
4	454.0453	Drukwagen	Carriage	Druckwagen	1
	365.0067	Afdichtset	Sealing kit	Abdichsatz	1
5	454.0454	Smoring (inwendig)	Nozzle (inside)	Drossel (Innen)	1
6	355.0280 <sup>2</sup>	Stop 1/2 <sup>2</sup>	Plug 1/2 <sup>2</sup>	Stopf 1/2 <sup>2</sup>	1
7	355.0809 <sup>2</sup>	Stop 1/8 <sup>2</sup>	Plug 1/8 <sup>2</sup>	Stopf 1/8 <sup>2</sup>	1
	365.0034 <sup>4</sup>	O-ring 18 x2.5 <sup>4</sup>	O-ring 18 x2.5 <sup>4</sup>	O-ring 18 x2.5 <sup>4</sup>	2

## 14.5.2 DBS-E

Nr.	Art.nr.	Omschrijving	Description	Benennung	Qty.
	355.0876 + 454.0473	Hydr.manifold hulpblok DBS-E	Assistance Block DBS-E	Hilfe-Block DBS-E	1
11	454.0435	2/2 Ventiel	2/2 Valve	2/2 Ventil	1
	454.0430	Magneetspoel	Magnet Spool	Magnetspule	1
	365.0040	Afdichtset	Sealing kit	Abdichsatz	1
12	454.0473	2/2 Ventiel	2/2 Valve	2/2 Ventil	1
	454.0430	Magneetspoel	Magnet Spool	Magnetspule	1
	365.0040	Afdichtset	Sealing kit	Abdichsatz	1
13	355.0809 <sup>2</sup>	Stop 1/8 <sup>2</sup>	Plug 1/8 <sup>2</sup>	Stopf 1/8 <sup>2</sup>	2
	365.0033 <sup>4</sup>	O-ring 12.42x1.78 <sup>4</sup>	O-ring 12.42x1.78 <sup>4</sup>	O-ring 12.42x1.78 <sup>4</sup>	3

## 14.5.3 TAL

Nr.	Art.nr.	Omschrijving	Description	Benennung	Qty.
	355.0876	Hydr.manifold hulpblok TAL	Assistance Block TAL	Hilfe-Block TAL	1
11	454.0435	2/2 Ventiel	2/2 Valve	2/2 Ventil	1
	454.0430	Magneetspoel	Magnet Spool	Magnetspule	1
	365.0040	Afdichtset	Sealing kit	Abdichsatz	1
12	454.0435	2/2 Ventiel	2/2 Valve	2/2 Ventil	1
	454.0430	Magneetspoel	Magnet Spool	Magnetspule	1
	365.0040	Afdichtset	Sealing kit	Abdichsatz	1
13	355.0809 <sup>2</sup>	Stop 1/8 <sup>2</sup>	Plug 1/8 <sup>2</sup>	Stopf 1/8 <sup>2</sup>	2
	365.0033 <sup>4</sup>	O-ring 12.42x1.78 <sup>4</sup>	O-ring 12.42x1.78 <sup>4</sup>	O-ring 12.42x1.78 <sup>4</sup>	3

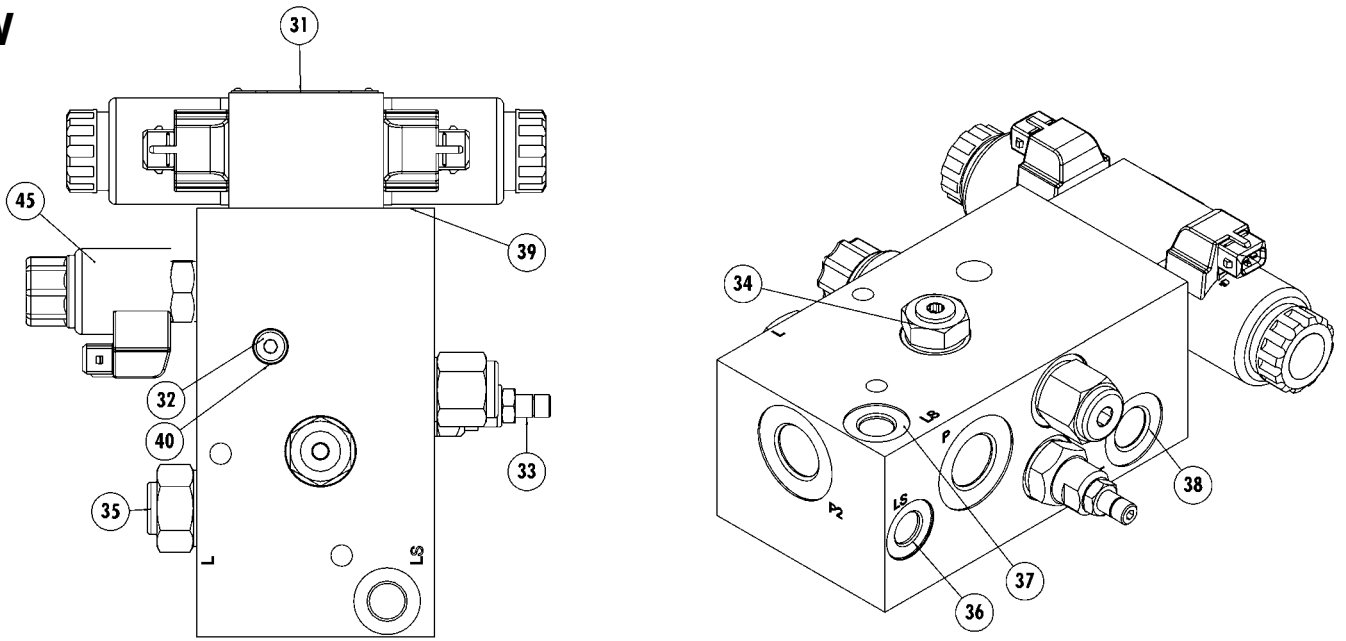
<sup>1</sup> Alle O-ringen, steunringen en stoppen voor het complete blok. All O-rings, support rings and plugs for the complete block. Alle O-ringen, stützringen und stopfen für der komplett Block.

<sup>2</sup> O-ring en stop worden als set geleverd. O-ring and plug will be delivered as a set. O-ring und Stopf werden als Satz geliefert.

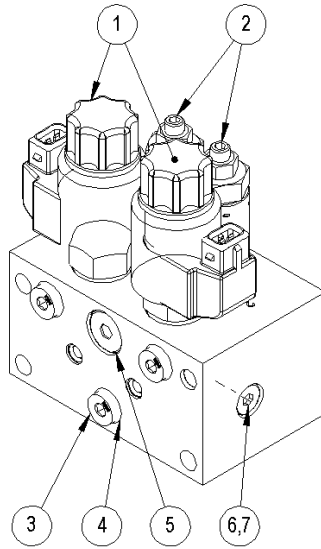
<sup>3</sup> Onderdeel zit onder de stop. Part is below the plug. Ersatzteil ist unter die Stopf.

<sup>4</sup> O-ring zit tussen hoofdblok en hulpblok. O-ring is placed between the mainblock and assistance block. O-ring sitzt zwischen Hauptblock und Hilfeblock.

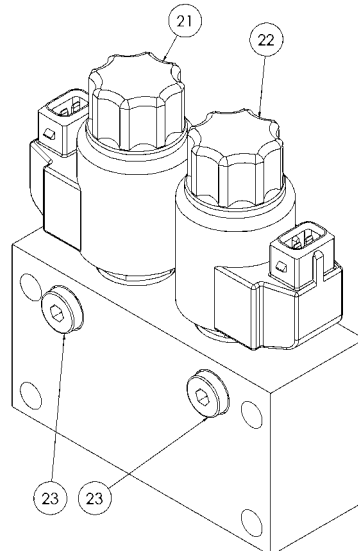
V



HV



UNI



## 14.5.4 V

Nr.	Art.nr.	Omschrijving	Description	Benennung	Qty.
	<b>355.0880</b>	<b>Hydr.manifold hulpblok V</b>	<b>Assistance Block V</b>	<b>Hilfe-Block V</b>	<b>1</b>
	454.2010 <sup>1</sup>	Afdichtset <sup>1</sup>	Sealing kit <sup>1</sup>	Abdichtsatz <sup>1</sup>	1
31	454.0456	4/3 Ventiel	4/3 Valve	4/3 Ventil	1
	454.0457	Magneetspoel	Magnet Spool	Magnetspule	2
	302.7004	Cil.kopbout M5x35 (10.9)	Cyl. Head Screw M5x35 (10.9)	Zyl.Kopfbolzen M5x35 (10.9)	4
	365.0064	Afdichtset	Sealing kit	Abdichtsatz	1
32 <sup>3</sup>	454.0458	Wisselklep (inwendig)	Shuttle Valve (inside)	Wechselventil (Innen)	1
	365.0065	Afdichtset	Sealing kit	Abdichtsatz	1
33	454.0459	Stroomregelventiel	Flow Regulating Valve	Strömungssteuerventil	1
	365.0039	Afdichtset	Sealing kit	Abdichtsatz	1
34	454.0460	Terugslagklep	Non-return Valve	Rückschlagkleppe	1
	365.0039	Afdichtset	Sealing kit	Abdichtsatz	1
35	454.0461	Druckwagen	Carriage	Druckwagen	1
	365.0066	Afdichtset	Sealing kit	Abdichtsatz	1
36	454.0439	Terugslagklep (inwendig)	Non-return Valve (inside)	Rückschlagkleppe (Innen)	1
	365.0067	Afdichtset	Sealing kit	Abdichtsatz	1
37	454.0454	Smoring	Nozzle	Drossel	1
38	355.0280 <sup>2</sup>	Stop 1/2 <sup>2</sup>	Plug 1/2 <sup>2</sup>	Stopf 1/2 <sup>2</sup>	1
39	355.0232 <sup>2</sup>	Stop 1/4 <sup>2</sup>	Plug 1/4 <sup>2</sup>	Stopf 1/4 <sup>2</sup>	1
40	355.0809 <sup>2</sup>	Stop 1/8 <sup>2</sup>	Plug 1/8 <sup>2</sup>	Stopf 1/8 <sup>2</sup>	1
45	454.0465	2/2 Ventiel	2/2 Valve	2/2 Ventil	1
	454.0430	Magneetspoel	Magnet Spool	Magnetspule	1
	365.0040	Afdichtset	Sealing kit	Abdichtsatz	1

## 14.5.5 HV

Nr.	Art.nr.	Type	Omschrijving	Description	Benennung	Qty.
	<b>355.0881</b>	<b>RA-100</b>	<b>Hydr.manifold hulpblok HV</b>	<b>Assistance Block HV</b>	<b>Hilfe-Block HV</b>	<b>1</b>
	<b>900.1102</b>	<b>RA-1000</b>	<b>Hydr.manifold hulpblok HV</b>	<b>Assistance Block HV</b>	<b>Hilfe-Block HV</b>	<b>1</b>
1	454.0435		2/2 Ventiel	2/2 Valve	2/2 Ventil	2
	454.0430		Magneetspoel	Magnet Spool	Magnetspule	2
	365.0040		Afdichtset	Sealing kit	Abdichtsatz	2
2	355.0911		Drukbeperkendventiel 80bar	Pressure Relief Valve "Tailgate"	Druckbegrenzungsventil	2
3	355.0809 <sup>2</sup>		Stop 1/8 <sup>2</sup>	Plug 1/8 <sup>2</sup>	Stopf 1/8 <sup>2</sup>	3
4	365.0033 <sup>4</sup>		O-ring 12.42x1.78 <sup>4</sup>	O-ring 12.42x1.78 <sup>4</sup>	O-ring 12.42x1.78 <sup>4</sup>	3
5	454.0449		Deksel VSTI G1/4"	Plug VSTI G1/4"	Stopf VSTI G1/4"	1
6	365.0070		Smoring 1mm	Nozzle 1mm	Drossel	2
7	454.0472		Stop 1/8	Plug 1/8	Stopf 1/8	2

## 14.5.6 UNI – HSO | Afdeksysteem | Uitdrukker / HSO | Cover system | Pusher / HSO | Abdeksysteem | Ausdrücksystem

Nr.	Art.nr.	Omschrijving	Description	Benennung	Qty.
	<b>355.0905</b>	<b>Hydr.manifold hulpblok UNI</b>	<b>Assistance Block UNI</b>	<b>Hilfe-Block UNI</b>	<b>1</b>
21	454.0435	2/2 Ventiel	2/2 Valve	2/2 Ventil	1
	454.0430	Magneetspoel	Magnet Spool	Magnetspule	1
	365.0040	Afdichtset	Sealing kit	Abdichtsatz	1
22	454.0435	2/2 Ventiel	2/2 Valve	2/2 Ventil	1
	454.0430	Magneetspoel	Magnet Spool	Magnetspule	1
	365.0040	Afdichtset	Sealing kit	Abdichtsatz	1
23	355.0809 <sup>2</sup>	Stop 1/8 <sup>2</sup>	Plug 1/8 <sup>2</sup>	Stopf 1/8 <sup>2</sup>	3
	365.0033 <sup>4</sup>	O-ring 12.42x1.78 <sup>4</sup>	O-ring 12.42x1.78 <sup>4</sup>	O-ring 12.42x1.78 <sup>4</sup>	3

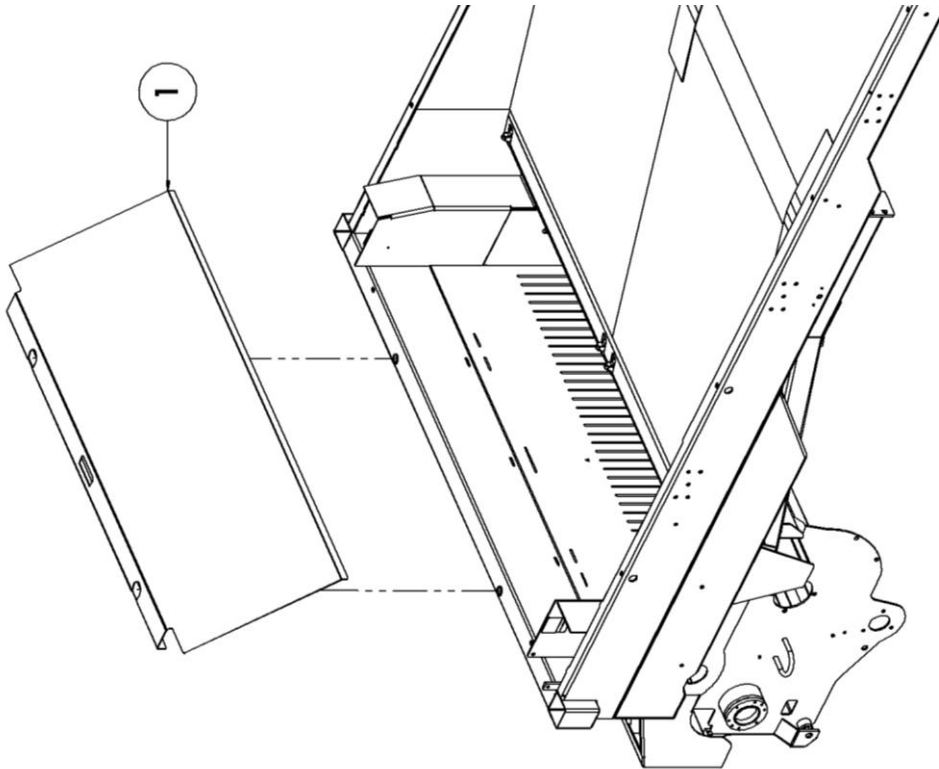
<sup>1</sup> Alle O-ringen, steunringen en stoppen voor het complete blok. All O-rings, support rings and plugs for the complete block. Alle O-ringen, stützringen und stopfen für der komplett Block.

<sup>2</sup> O-ring en stop worden als set geleverd. O-ring and plug will be delivered as a set. O-ring und Stopf werden als Satz geliefert.

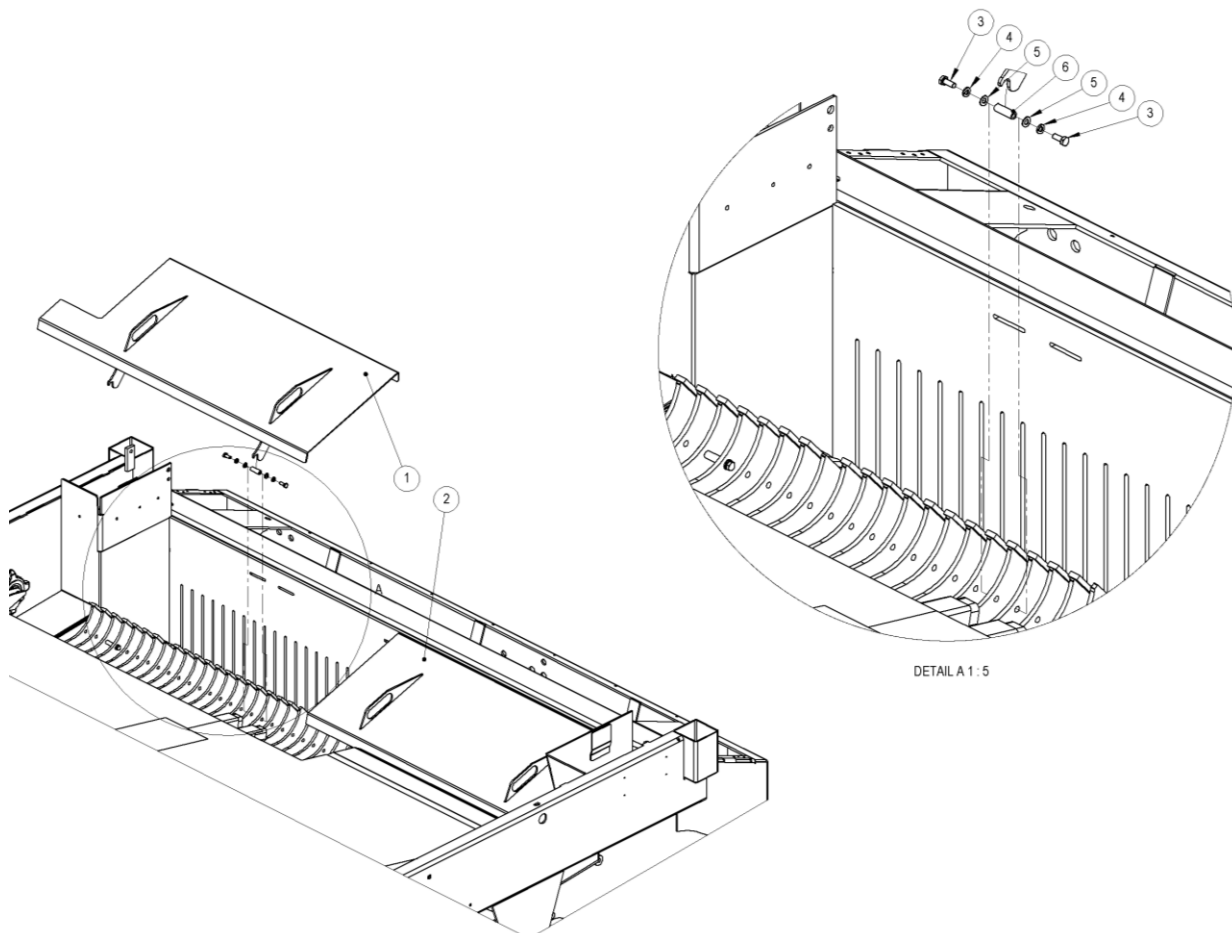
<sup>3</sup> Onderdeel zit onder de stop. Part is below the plug. Ersatzteil ist unter die Stopf.

<sup>4</sup> O-ring zit tussen hoofdblok en hulpblok. O-ring is placed between the mainblock and assistance block. O-ring sitzt zwischen Hauptblock und Hilfeblock.

RA-100:



RA-1000:



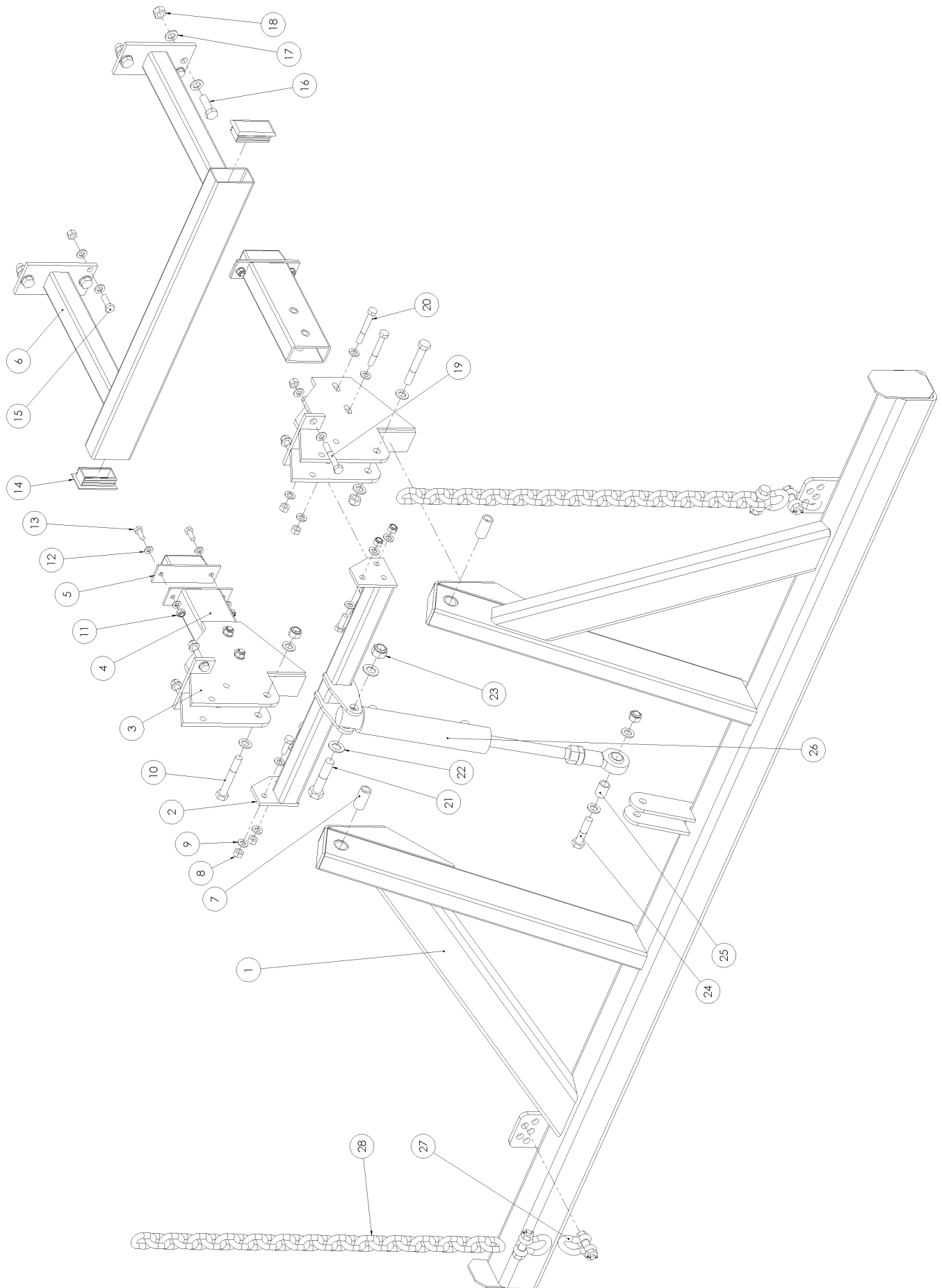
00170244

**15 MAISAFDICHTING / MAIZE SEAL / MAIS-DICHTUNGSSATZ****15.1 RA-100 / RA-100 / RA-100**

Nr.	Art. Nr.	Type	Omschrijving	Description	Benennung	Qty.
1	937.7044	<b>520, 580N</b>	Invoerafdekplaat (22,5" banden)	Input seal plate (22,5" wheels)	Einführabdeckblech (22,5" reifen)	1
	937.7059	<b>580T/660/780/840</b>	Invoerafdekplaat (26,5" banden)	Input seal plate (26,5" wheels)	Einführabdeckblech (26,5" reifen)	1
	938.3554	<b>7200Z</b>	Invoerafdekplaat	Input seal plate	Einführabdeckblech	1

**15.2 RA-1000 / RA-1000 / RA-1000**

Nr.	Art. Nr.	Omschrijving	Description	Benennung	Qty.
1	960.1609	Invoerafdekplaat Li	Input seal plate left	Einführabdeckblech links	1
2	960.1610	Invoerafdekplaat Re	Input seal plate right	Einführabdeckblech rechts	1
3	301.0806	Tapbout M8x20 (8.8) Ev	Bolt M8x20 (8.8) Ev	Bolzen M8x20 (8.8) Ev	8
4	316.0905	Veerring M8	Spring ring M8	Federring M8	8
5	316.0703	Sluiring A8,4 Ev	Washer A8,4 Ev	Scheibe A8,4 Ev	8
6	924.0205	Afstandsbus M8 L=35	Distance bush M8 L=35	Abstandbuchse M8 L=35	4

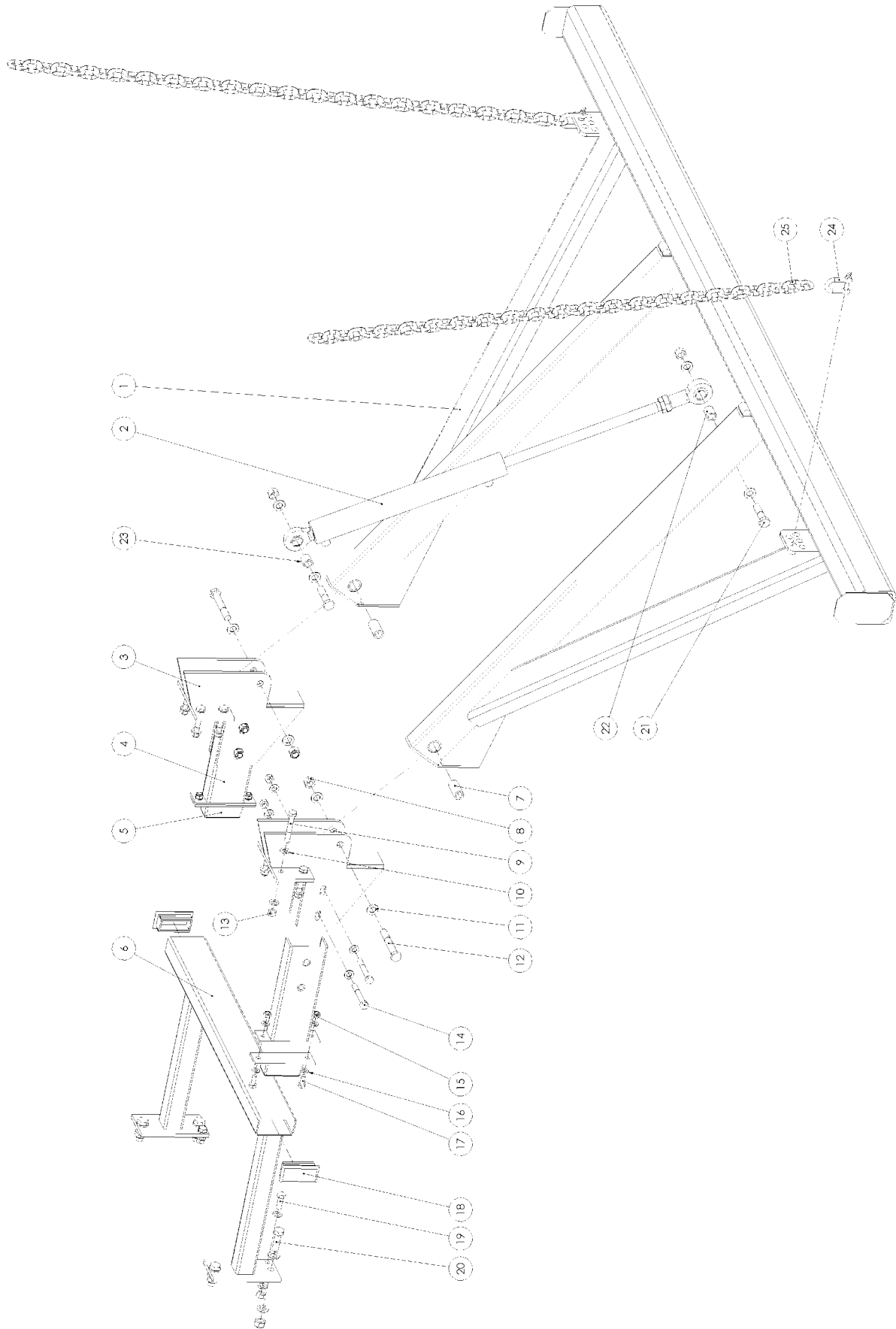




## 16 BUMPERS / BUMPERS / STOßSTANGE

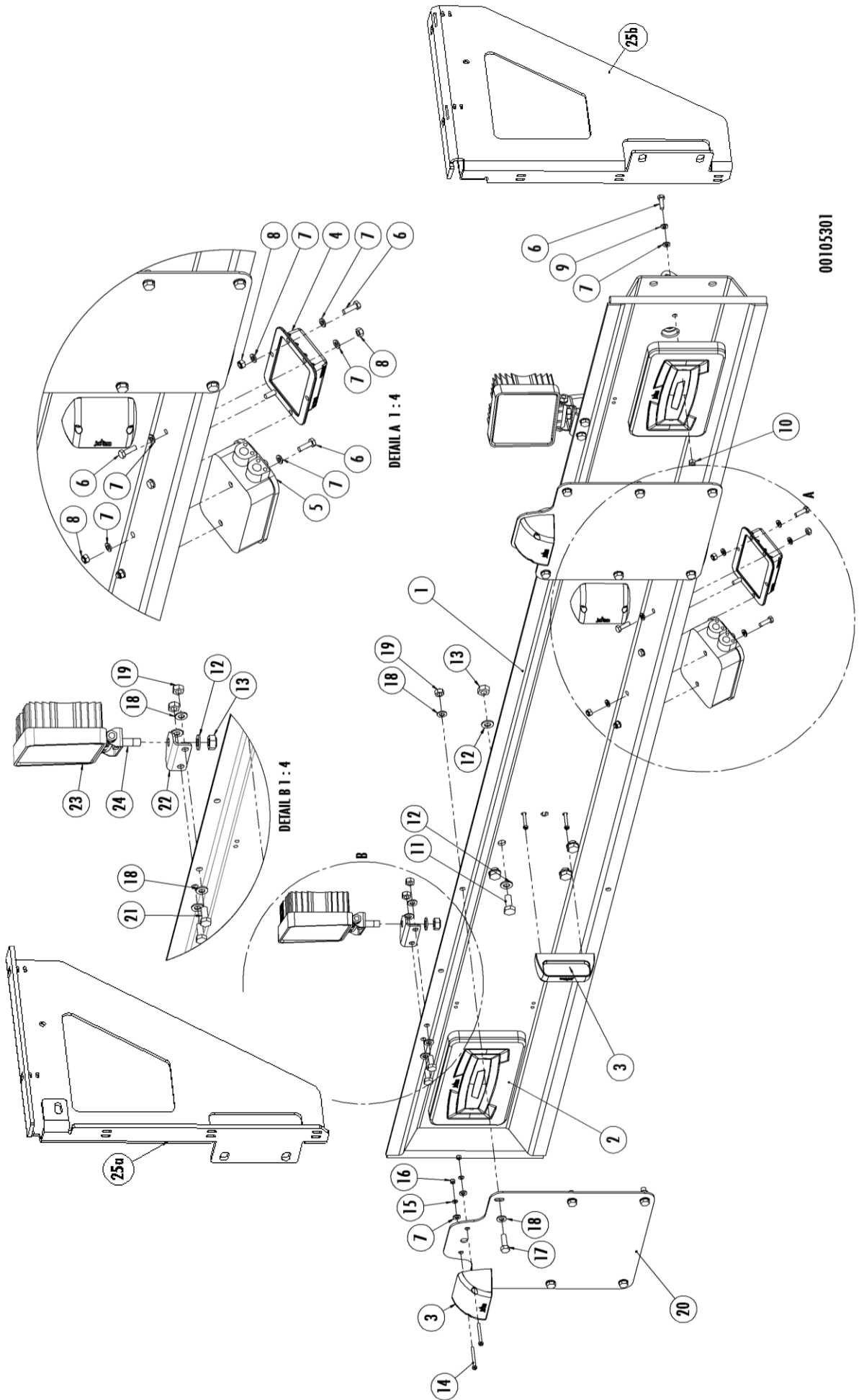
### 16.1 Bumper korte achterklep / Bumper short tailgate / Stoßstange kurze Heckklappe

Nr.	Art. Nr.	Type	Omschrijving	Description	Benennung	Qty.	
	994.3312	6600/8400	Bumper korte achterklep set	Bumper short tailgate set	Stoßstange kurze Heckklappe Satz		
1	969.6802		Bumper frame korte AK	Bumper frame	Stoßstange Rahmen	1	
2	969.6800		Koker	Tube	Rohr	1	
3	969.6801		Scharnierframe	Hinge frame	Scharnierbock	2	
4	969.6002		Afstandhouder	Spacer	Abstandhalter	2	
5	376.0158		Aanslagblok rubber	Rubber stop	Gummi Anschlag	2	
6	969.6793		Verlengingsframe	Extended frame	Erweiterungs frame	1	
7	926.1021		Buis 25x4 L=51 gz	Tube 25x4 L=51	Rohre 25x4 L=51	2	
8	306.0302		Zelfb. Moer M12 (8) Ev	Locking Nut M12 (8)	Sicherungsmutter M12 (8)	-	
9	316.0702		Sluitring A13 Ev	Washer A13	Scheibe A13	-	
10	301.0718		Bout M16x110 (8.8) Ev	Bolt M16x110 (8.8)	Bolzen M16x110 (8.8)	-	
11	306.0306		Zelfb. Moer M10 (8) Ev	Locking Nut M10 (8)	Sicherungsmutter M10 (8)	-	
12	316.0705		Sluitring A10.5 Ev	Washer A10.5	Scheibe A10.5	-	
13	301.0805		Tapbout M10x25 (8.8) Ev	Bolt M10x25 (8.8)	Bolzen M10x25 (8.8)	-	
14	376.0160		Sluitdop 100x50	Plastic Cap 100x50	Stopfen 100x50	2	
15	301.0804		8400	Tapbout M12x35 (8.8) Ev	Bolt M12x35 (8.8)	Bolzen M12x35 (8.8)	-
16	301.0845			Tapbout M16x50 (8.8) Ev	Bolt M16x50 (8.8)	Bolzen M16x50 (8.8)	-
17	316.0707			Sluitring A17 Ev	Washer A17	Scheibe A17	-
18	306.0303			Zelfb. Moer M16 (8) Ev	Locking Nut M16 (8)	Sicherungsmutter M16 (8)	-
19	301.0785			Bout M12x80 (8.8) Ev	Bolt M12x80 (8.8)	Bolzen M12x80 (8.8)	-
20	301.0754			Bout M12x90 (8.8) Ev	Bolt M12x90 (8.8)	Bolzen M12x90 (8.8)	-
21	301.0771			Bout M20x90 (8.8) Ev	Bolt M20x90 (8.8)	Bolzen M20x90 (8.8)	-
22	316.0725			Sluitring A21 Ev	Washer A21	Scheibe A21	-
23	306.0314			Zelfb. Moer M20 (8) Ev	Locking Nut M20 (8.8)	Sicherungsmutter M20 (8.8)	-
24	301.0745			Bout M16x70 (8.8) Ev	Bolt M16x70 (8.8)	Bolzen M16x70 (8.8)	-
25	926.1660			Buis 24.5x3.25 L=32 gz.	Tube 24.5x3.25 L=32	Rohre 24.5x3.25 L=32	1
26	355.3024			Hydr.cil. D25/50-465/180	Hydr.cyl. D25/50-465/180	Hydr.Zyl. D25/50-465/180	1
	454.0813	Afdichtingset voor 355.3024		Set of seals for 355.3024	Dichtungssatz für 355.3024	-	
	401.0258	Stangkop voor 355.3024	Rod end for 355.3024	Gelenk für 355.3024	-		
27	461.0203	H-sluiting 16mm	H-clasp 16mm	H-Verschluss 16mm	4		
28	900.0736	Ketting d=13 26 schalmen	Chain d=13 26 links	Kette d=13 26 Glied	2		



## 16.2 Bumper lange achterklep / Bumper extended tailgate / Stoßstange länge Heckklappe

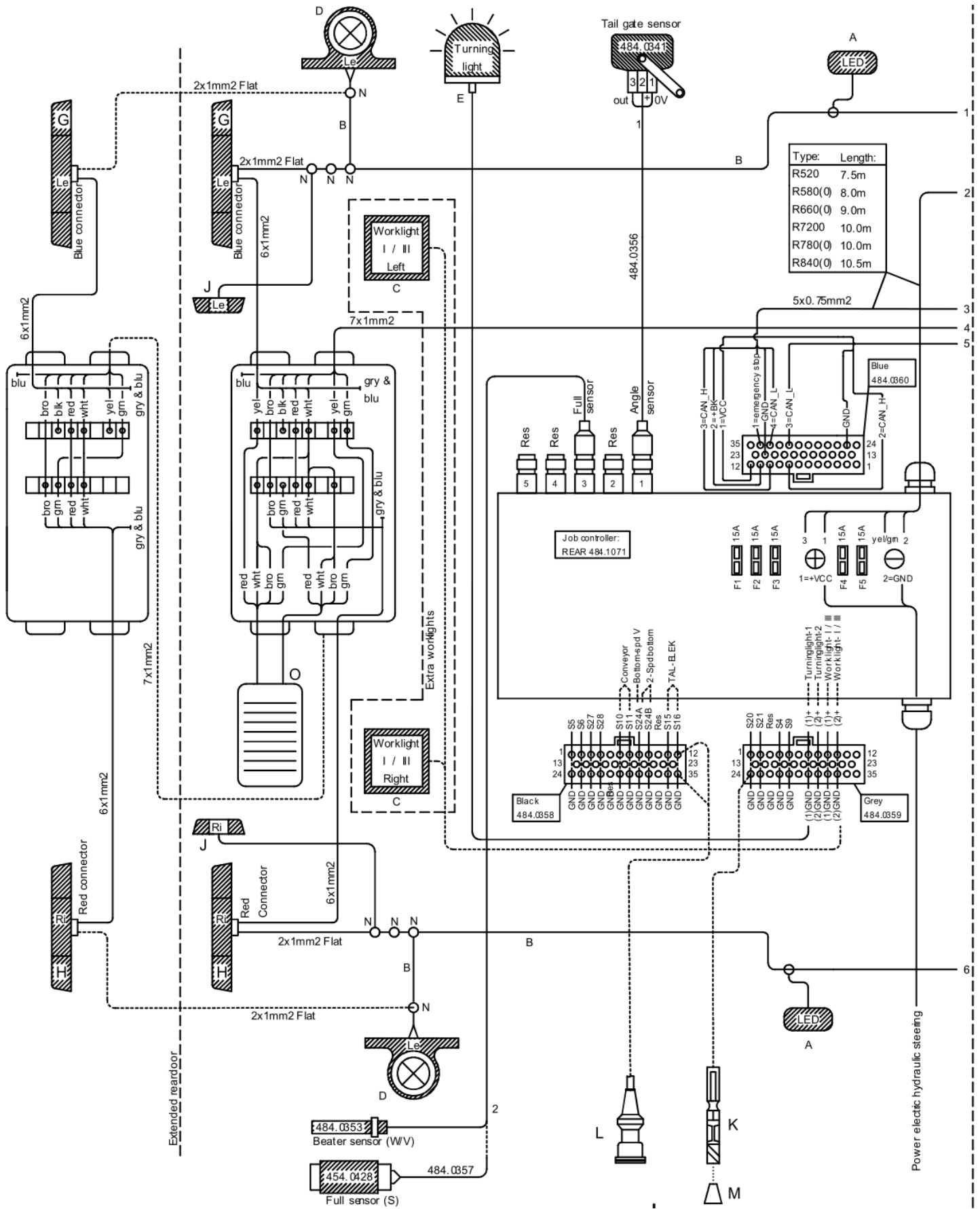
Nr.	Art. Nr.	Type	Omschrijving	Description	Benennung	Qty.
	994.3311	<b>6600/8400</b>	Bumper lange achterklep set	Bumper extended tailgate set	Stoßstange länge Heckklappe Satz	
1	969.6795		Bumper frame	Bumper frame	Stoßstange Rahmen	1
2	355.3083		Hydr.cil. D25/50-585/300	Hydraulic cylinder D25/50-585/300	Hydraulischen Zyl. D25/50-585/300	1
	454.0813		Afdichtingset voor 355.3083	Set of seals for 355.3083	Dichtungssatz für 355.3083	-
	401.0258		Stangkop voor 355.3083	Rod end for 355.3083	Gelenk für 355.3083	-
3	969.6794		Scharnierframe	Hinge frame	Scharnierbok	2
4	969.6002		Afstandhouder	Spacer	Abstandhalter	2
5	376.0158		Aanslagblok rubber	Rubber stop	Gummi Anschlag	2
6	969.6793		Verlengingsframe Rapide bumper	Extended frame	Verlängerungs Frame	1
7	926.1021		Buisje 25x4 L=51 gz	Tube 25x4 L=51	Rohr 25x4 L=51	2
8	306.0303		Zelfb. Moer M16 (8) Ev	Locking Nut M16 (8)	Sicherungsmutter M16 (8)	-
9	301.0785		Bout M12x80 (8.8) Ev	Bolt M12x80 (8.8)	Bolzen M12x80 (8.8)	-
10	316.0702		Sluitring A13 Ev	Washer A13	Scheibe A13	-
11	316.0707		Sluitring A17 Ev	Washer A17	Scheibe A17	-
12	301.0718		Bout M16x110 (8.8) Ev	Bolt M16x110 (8.8)	Bolzen M16x110 (8.8)	-
13	306.0302		Zelfb. Moer M12 (8) Ev	Locking Nut M12 (8)	Sicherungsmutter M12 (8)	-
14	301.0754		Bout M12x90 (8.8) Ev	Bolt M12x90 (8.8)	Bolzen M12x90 (8.8)	-
15	306.0306		Zelfb. Moer M10 (8) Ev	Locking Nut M10 (8)	Sicherungsmutter M10 (8)	-
16	316.0705		Sluitring A10.5 Ev	Washer A10.5	Scheibe A10.5	-
17	301.0805		Tapbout M10x25 (8.8) Ev	Bolt M10x25 (8.8)	Bolzen M10x25 (8.8)	-
18	376.0160		Sluitdop 100x50	Plastic Cap	Stopfen	2
19	301.0804	<b>8400</b>	Tapbout M12x35 (8.8) Ev	Bolt M12x35 (8.8)	Bolzen M12x35 (8.8)	-
20	301.0845		Tapbout M16x50 (8.8) Ev	Bolt M16x50 (8.8)	Bolzen M16x50 (8.8)	-
21	301.0745		Bout M16x70 (8.8) Ev	Bolt M16x70 (8.8)	Bolzen M16x70 (8.8)	-
22	926.1660		Buis 24.5x3.25 L=32 gz.	Tube 24.5x3.25 L=32	Rohr 24.5x3.25 L=32	1
23	926.1661		Buis 24.5x3.25 L=26 gz.	Tube 24.5x3.25 L=26	Rohr 24.5x3.25 L=26	1
24	461.0155		D-Sluiting 11mm	D-clasp 11mm	D-verschluss 11mm	2
25	900.0665		Ketting	Chain	Kette	2



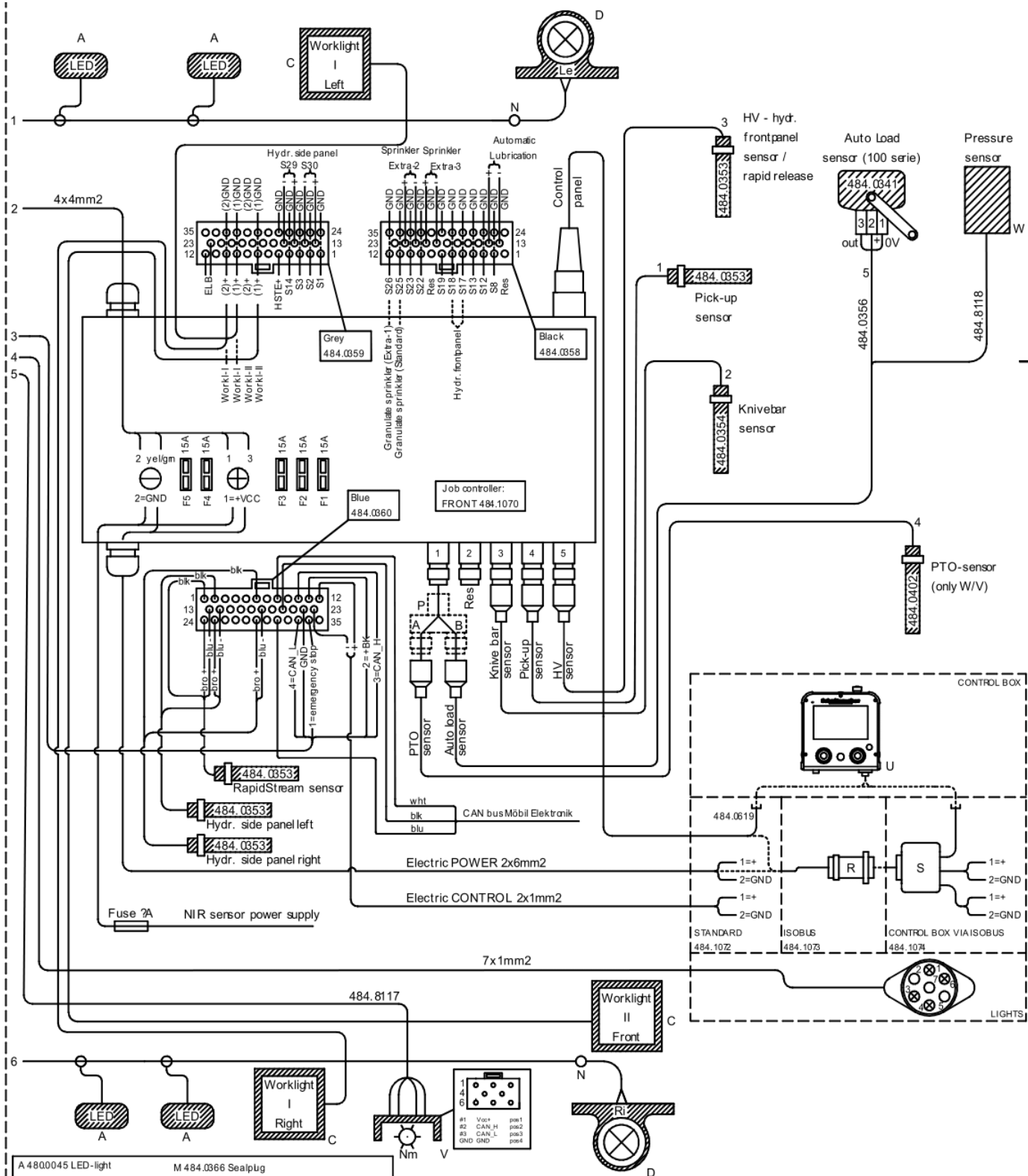
00105301

## 16.3 Verlichtingsbumper LED / Lighting Bumper LED / Beleuchtungs Stoßstange

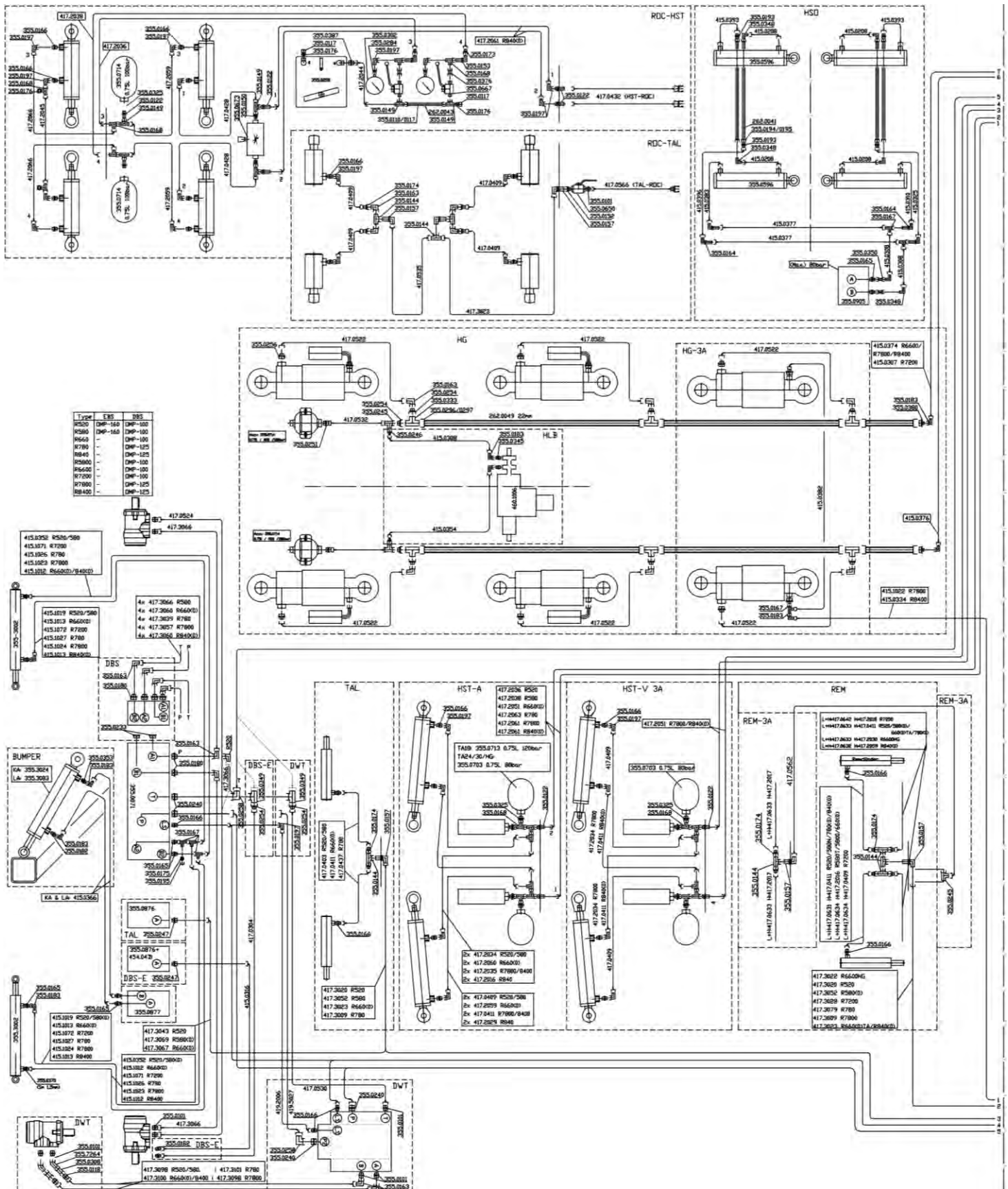
Nr.	Art. Nr.	Type	Omschrijving	Description	Benennung	Qty.
1	969.7686		Verlichtingsbumper LED	Ligting bumper LED	Beleuchtungs Stoßstange	1
	983.9789		Achterlampset LED inclusief 2,4	Taillight set LED including 2,4	Heckleucht Satz LED 2,4	
2	480.0084		Achterlamp LED links	Taillight LED left	Heckleuchte LED links	2
	480.0085		Achterlamp LED rechts	Taillight LED right	Heckleuchte LED rechts	2
3	480.0091		Kentekenlamp LED	Registration light LED	Kennzeichenbeleuchtung LED	2
4	480.0086		Controlebox LED	Controlbox LED	Kontrollkästchen LED	1
5	481.0122		Kabelverbinderdoos 6-polig	Cable connector box 6-pole	Kabelverbindungsdose 6-polig	1
6	301.0824		Tapbout M6x20 (8.8) Ev	Bolt M6x20 (8.8)	Bolzen M6x20 (8.8)	10
7	316.0708		Sluistring M6 Ev	Washer M6	Scheibe M6	16
8	306.0311		Zelfb. moer M6 (8) Ev	Locking Nut M6 (8)	Sicherungsmutter M6 (8)	6
9	316.0909		Veerring M6 Ev	Spring washer M6	Federring M6	4
10	306.0707		Moer M6 (8.8) Ev	Nut M6 (8.8)	Mutter M6 (8.8)	4
11	301.0805		Tapbout M10x25 (8.8) Ev	Bolt M10x25 (8.8)	Bolzen M10x25 (8.8)	8
12	316.0705		Sluistring M10 Ev	Washer M10	Scheibe M10	16
13	306.0306		Zelfb. moer M10 (8) Ev	Locking Nut M10 (8)	Sicherungsmutter M10 (8)	8
14	303.0931		Cilindrische kopschroef M4x40 (4.8) Ev	Cylinderhead screw M4x40 (4.8)	Zylinderschraube M4x40 (4.8)	8
15	316.0734		Sluistring A4.3 Ev	Washer A4.3	Scheibe A4.3	-
16	306.0344		Zelfb. moer M4 (5) Ev	Locking nut M4 (5)	Sicherungsmutter M4 (5)	4
17	301.0802		Tapbout M8x25 (8.8) Ev	Bolt M8x25 (8.8)	Bolzen M8x25 (8.8)	12
18	316.0703		Sluistring M8 (8)Ev	Washer M8 (8)	Scheibe M8 (8)	-
19	306.0312		Zelfb. Moer M8 (8) Ev	Locknut M8 (8)	Sicherungsmutter M8 (8)	12
20	938.0558		Kentekenplaathouder bumper ES	Registrationplate holder bumper ES	Kennzeichenhalter bumper ES	2
21	301.0806		Tapbout M8x20 (8.8) Ev	Bolt M8x20 (8.8)	Bolzen M8x20 (8.8)	4
22	937.9535		Werklampsteun	Mounting plate working light	Montageplatte Arbeitsleuchte	2
23	482.0144		Werklamp LED	Working light LED	Arbeitsleuchte LED	2
25a	938.3260	<b>780</b>	Bumpersteun RA-780 Rechts	Bumper support RA-780 Right	Stoßstange befestigung RA-780 Rechts	1
25b	938.3261	<b>780</b>	Bumpersteun RA-780 Links	Bumper support RA-780 Left	Stoßstange befestigung RA-780 Links	1



17 ELECTRISCH SHEMA / ELECTRICS / ELEKTRO



A 4800045 LED-light	M 484.0366 Sealplug
B 4810141 Snap-in cable	N 480.0093 Snap-in connector
C 482.0144 WorklightLED	O 480.0090 Controlbox LED
D 480.0089 Contourlight	P 484.0403 Splitter / 484.0435 igv. laadautomaat
E 4820128 Turninglight	Q ISOBUS box
F 4840341 Anglesensor	R ISOBUS connector
G 480.0084 RearlightLe	S ISOBUS adapter
H 480.0085 RearlightRi	T -
J 4800091 License plate light	U 484.1075 Controlbox touchscreen
K 4840365 Wire pin	V 3520043 Koppelsensor
L 481176 Connector valve cable	W 355.6102 Druksensor

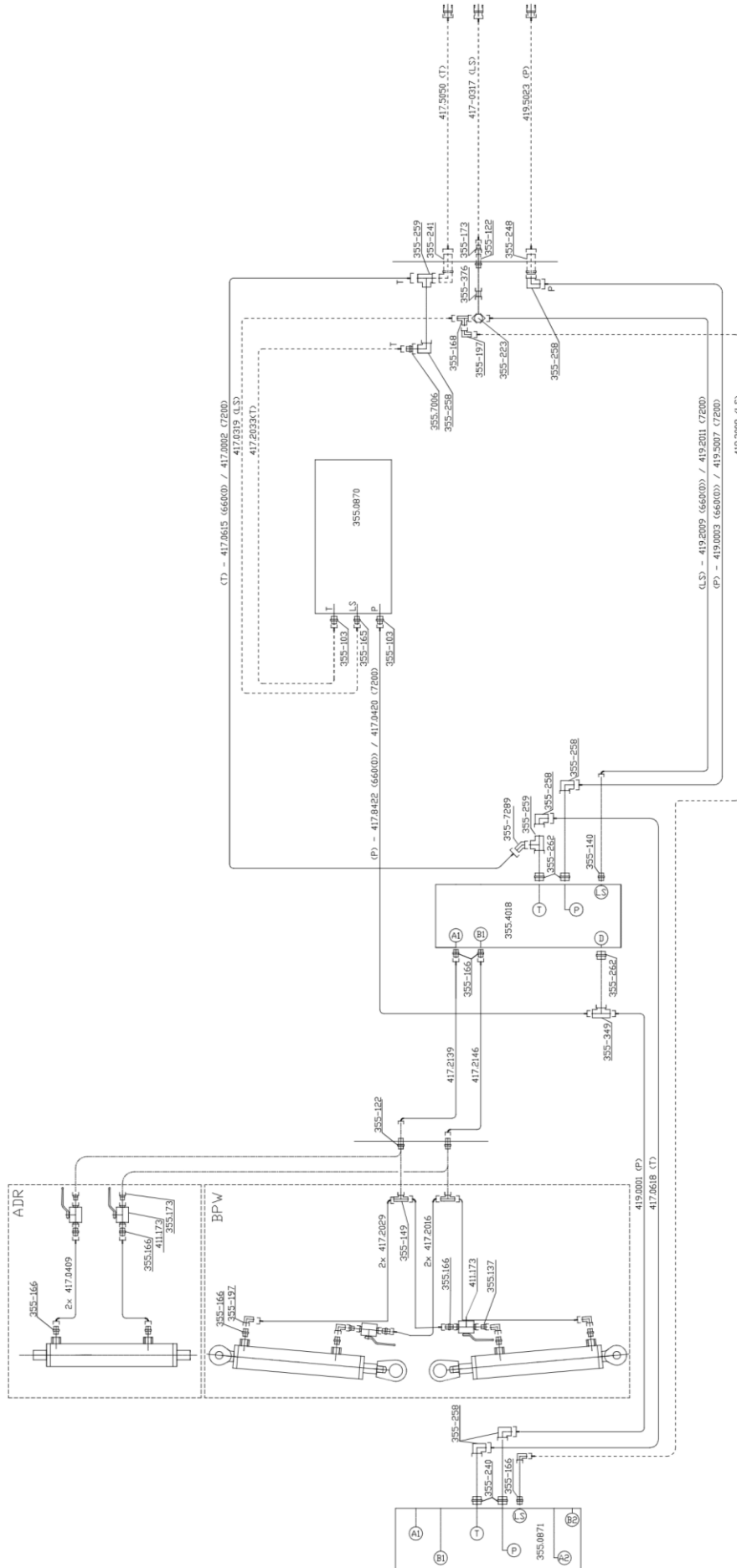






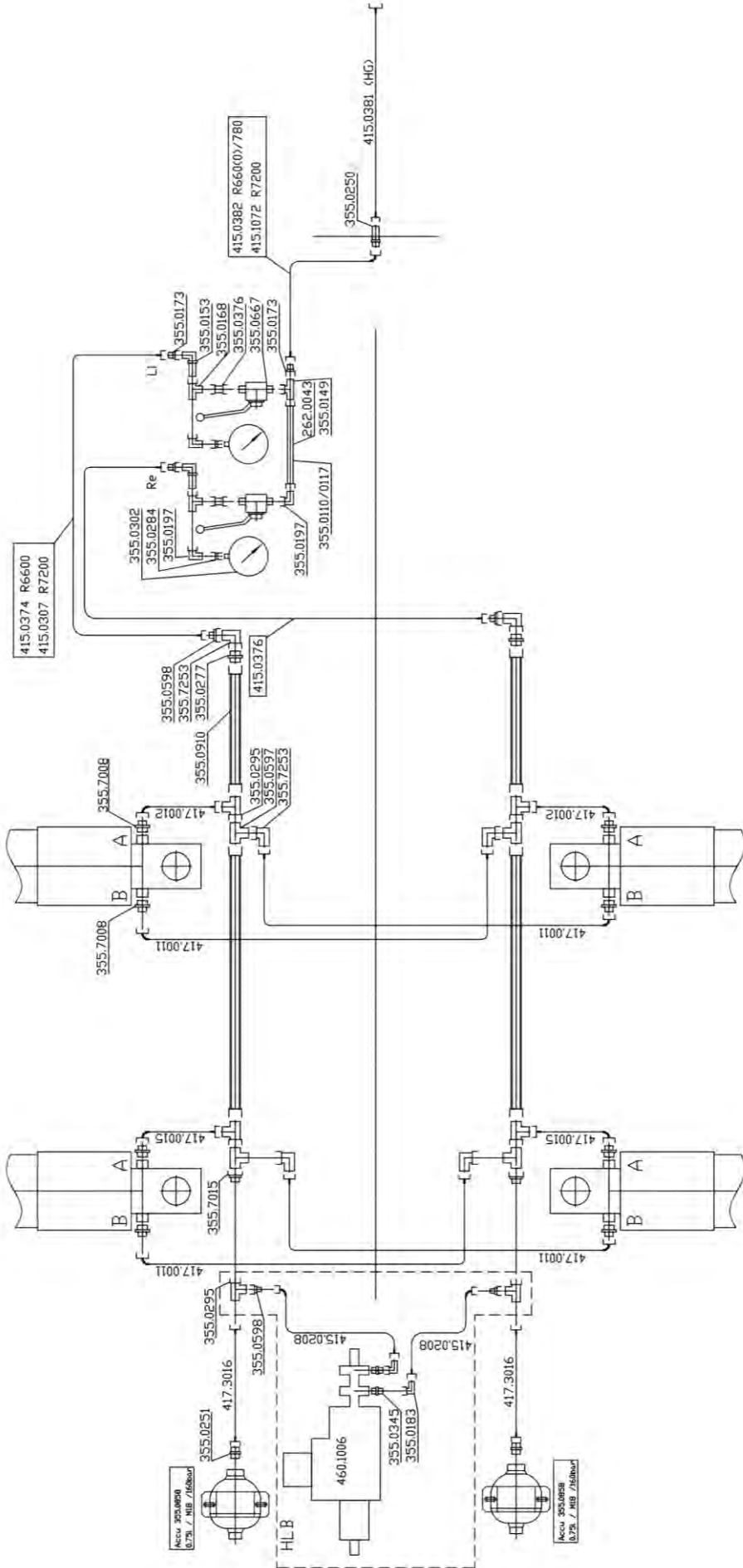
18.2 Elektrische wielbesturing / Electric wheelsteering / Elektrische Lenkung

974.0007



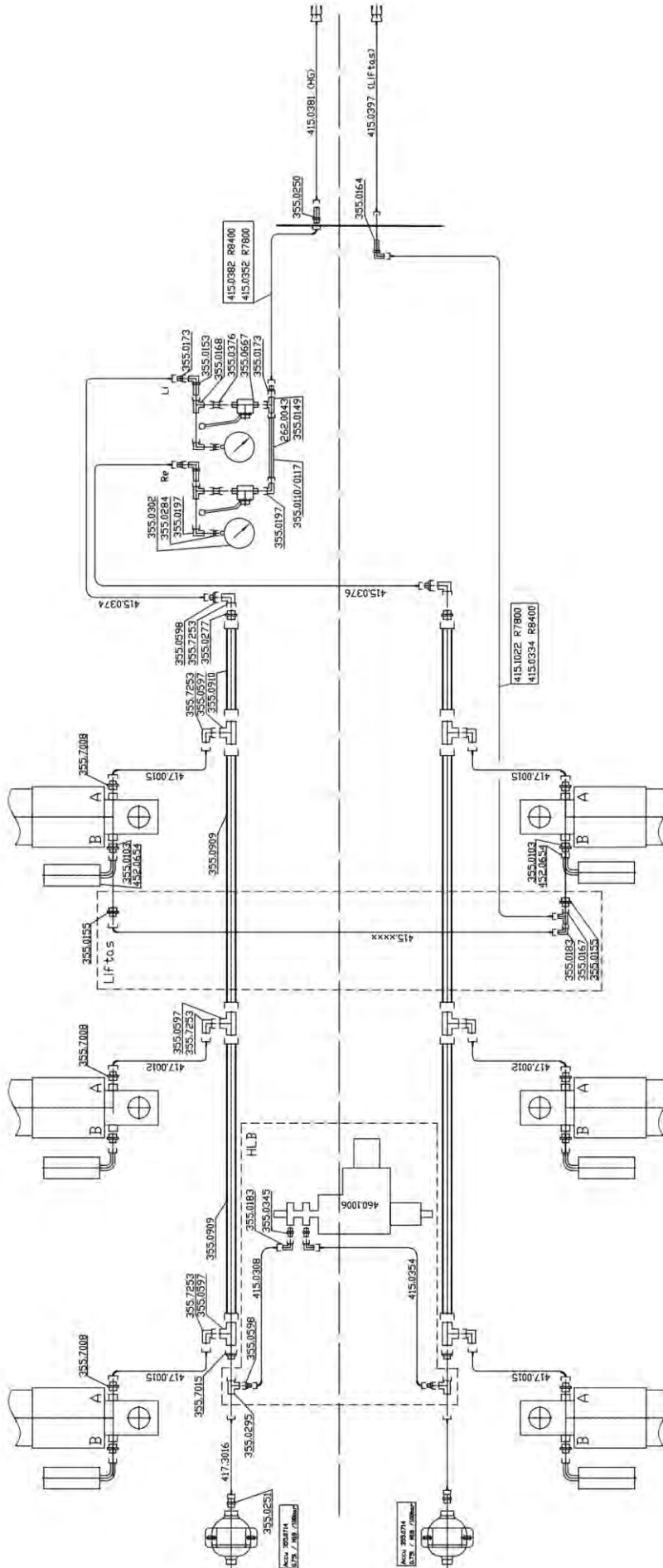
18.3 Hyd vering ADR 2-asser / Hyd suspension ADR 2-axle / Hyd Federung 2-Achser

974.0011



18.4 Hyd vering ADR 3-asser / Hyd suspension ADR 3-axle / Hyd Federung 3-Achser

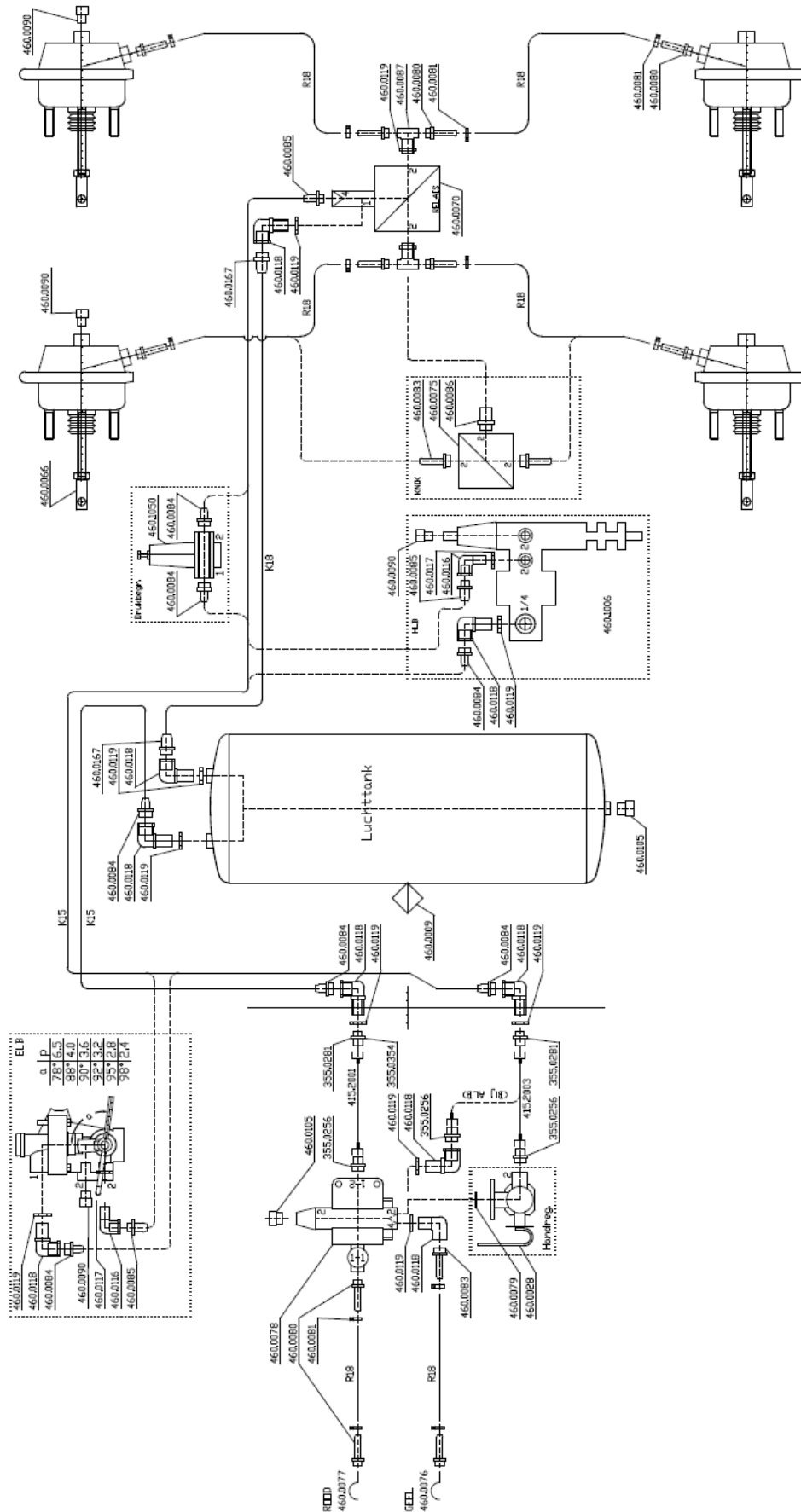
974.0012



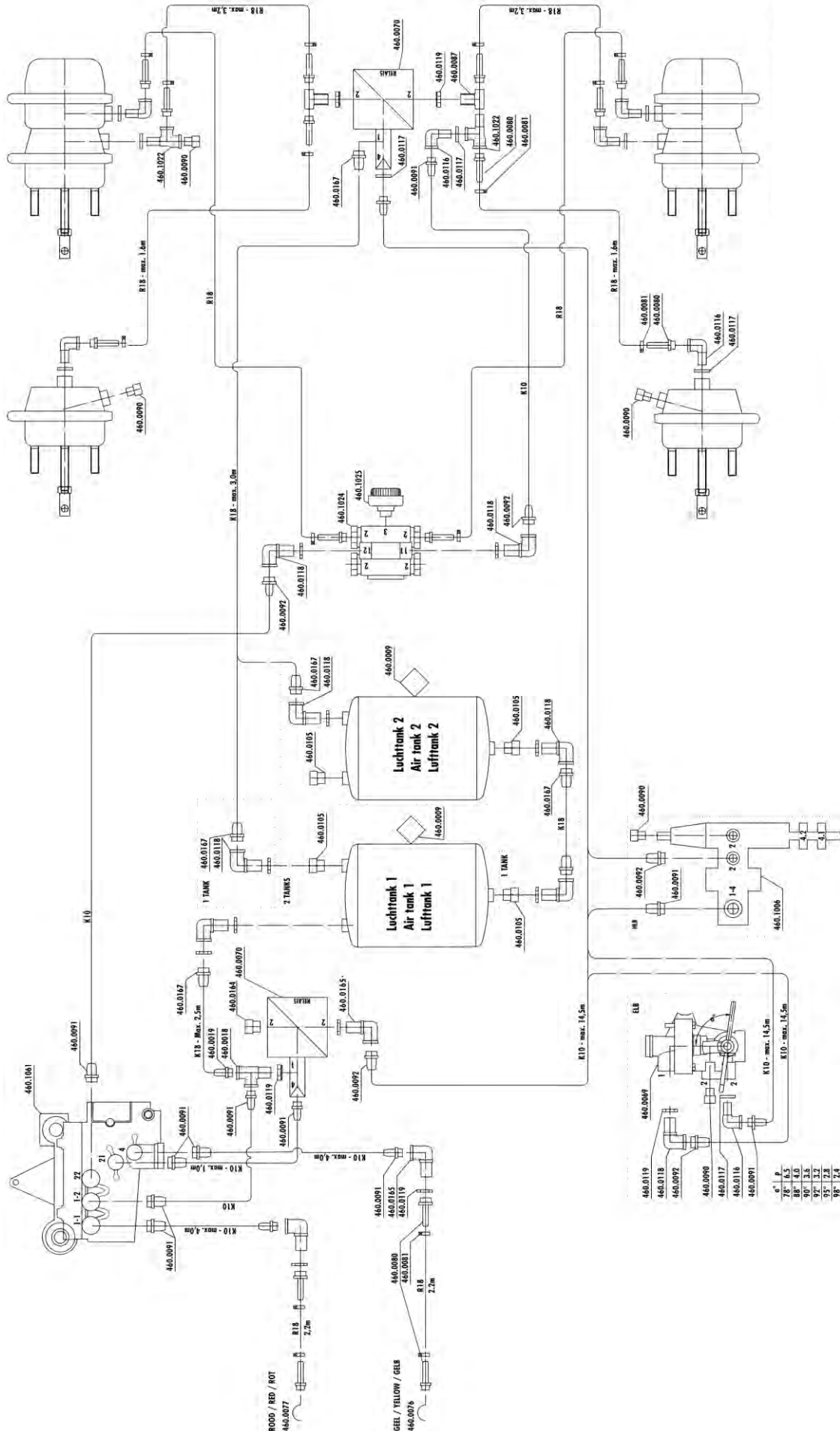


# 19 LUCHTDrukREM SCHEMA / AIR-BRAKE SCHEMA / LUFTDRUCK BREMSE

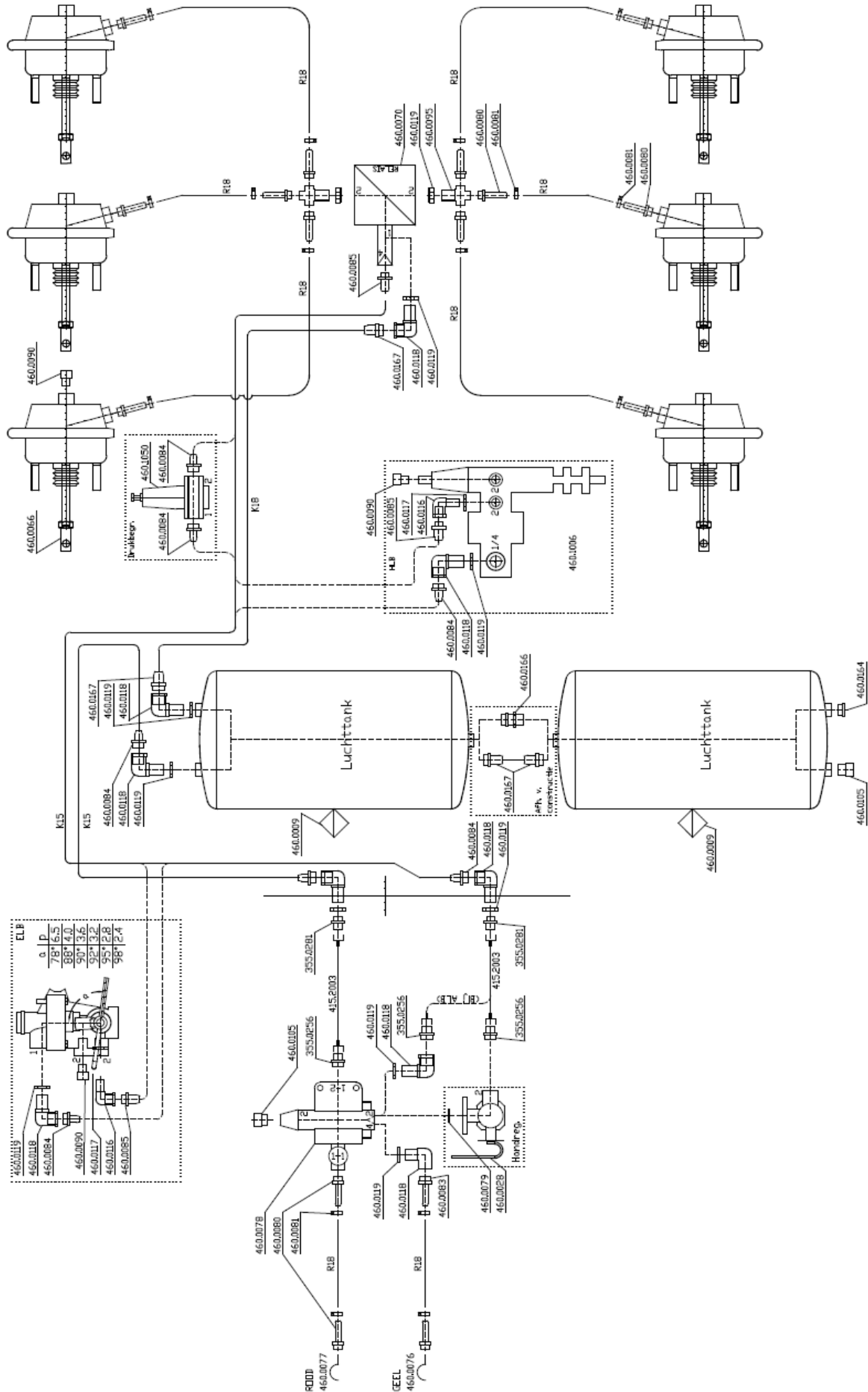
## 19.1 Luchtdrukrem 2-asser standaard / Air-Brake 2-axles standard / Luftdruck Bremse 2-Achsen Standard



19.2 Luchtdrukrem 2-asser p-rem/ Air-Brake 2-axles parking/ Luftdruck Bremse 2-Achsen Park



19.3 Luchtdrukrem 3-asser standaard/ Air-Brake 3-axes standard/ Luftdruck Bremse 3-Achsen Standard







## 20 TRANSFERS

### 20.1 Waarschuwingspictogrammen / Warning Icons / Warnsymbole

Sticker	Art. nr.				Qty.
	372.0501	Pictogram "Handleiding"	Icon "Manual"	Icon "Handleitung"	1
	372.0645	Pictogram "Sleutel uit contact"	Icon "Remove key form ignition"	Icon "Schlüssel aus Zündschloss"	1
	372.0502	Pictogram "Zwenkbereik"	Icon "turning circle"	Icon "Wendekreis"	2
	372.0503	Pictogram "Roterende delen"	Icon "Rotating parts"	Icon "Drehteile"	4
	372.0504	Pictogram "niet klimmen"	Icon "Do not climb"	Icon "Nicht besteigen"	4
	372.0505	Pictogram "Niet openen"	Icon "Do not open"	Icon "Nicht öffnen"	1
	372.0134	Pictogram "Afvoerband"	Icon "Conveyor belt"	Icon "Förderband"	4
	372.0642	Pictogram "Grijpgevaar aftakas"	Icon "Dangerous rotating PTO"	Icon "Gefahr rotierende Gelenkwelle"	1
	372.0352	Sticker "Aftakas 1000 omw/min"	Icon "PTO 1000 RPM"	Icon "PTO Drehzahl 1000 RPM"	1

## 20.2 Aanwijzingspictogrammen / Indication Icons / Anzeige Symbole

Sticker	Art. Nr.			
	372.0538	Pictogram "Kogelkraan steunpoot"	Icon "ball valve support leg"	Icon "Stützfuß"
	372.0540	Pictogram "Kogelkraan Wielbesturing"	Icon "ball valve wheelsteering"	Icon "Kugelhahn Radsteuerung"
	372.0537	Pictogram "Kogelkraan messenbalk"	Icon "ball valve cutter bar"	Icon "Kugelhahn Messerbalken"
	372.0643	Pictogram "Hijssoog"	Icon "hoist attachment point"	Icon "Aufhängeöse"
	372.0325	Sticker "Wielmoeren Natrekken"	sticker "Tighten wheelnuts"	Aufkleber "Radmuttern festziehen"
	372.0635	Sticker "Slanghuls herkenning"	Sticker "Hose cover identification"	Aufkleber "Schlauchhülle Anerkennung"
	372.0586	Sticker "Shell Spirax AX 85W-140"	Sticker "Shell Spirax AX 85W-140"	Aufkleber "Shell Spirax AX 85W-140"
	372.0632	Sticker "Shell OMALA HD 460"	Sticker "Shell OMALA HD 460"	Aufkleber+ "Shell OMALA HD 460"
	372.0640	Sticker "Load Sensing / Open Center"	Sticker "Load Sensing / Open Center"	Aufkleber "Load Sensing / Open Center"
	372.0649	Sticker "Kraan Hydraulisch stuurset achteras"	Sticker "Valve Hydraulic wheel steering rear axle"	Aufkleber "Klappe hydraulische stuurering Hinterachse"
	372.0648	Sticker "Kraan hydraulisch stuurset voor en achter"	Sticker "Valve Hydraulic wheel steering front and rear axle"	Aufkleber "Klappe hydraulische stuurering Vorder- und Hinterachse"
	372.0647	Transfer "Kraan Hydraulische vering links en rechts"	Sticker "Valve hydraulic suspension left and right"	Aufkleber "Klappe hydraulische Federung links und rechts"
	372.0315	Sticker "Vetsmering"	Sticker "Grease lubrication"	Aufkleber "Fettschmiering"



# Schuitemaker

Master your Forage

T +31 (0)548 514 125 Morsweg 18  
E info@svgroup.nl 7461 AG Rijssen

[sr-schuitemaker.nl](http://sr-schuitemaker.nl)

part of  **SVgroup**

our brands

**Schuitemaker**  
Master your Forage

 **veenhuis**  
Master your Manure